



COMUNE DI PALERMO
AREA URBANISTICA E DELLA RIGENERAZIONE URBANA, DELLA MOBILITA'
E DEL CENTRO STORICO
STAFF AREA URBANISTICA E DELLA RIGENERAZIONE URBANA, DELLA
MOBILITA' E DEL CENTRO STORICO
UFFICIO MOBILITÀ SOSTENIBILE E TRASPORTO PUBBLICO

e-mail mobilitaurbana@comune.palermo.it

PEC: mobilitaurbana@cert.comune.palermo.it

Titolo del Progetto:

Progetto di fattibilità tecnica ed economica per la redazione delle infrastrutture di ricarica di autobus elettrici - avviso PNRR misura M2 C2 - I4.4 "rinnovo flotte bus e treni verdi" sub-investimento 4.4.1 bus" (CUP: D70J22000010001 CIG: 9589549A2B) decreto di finanziamento nr. 134 del 10/05/2022

Documento: FATTIBILITÀ TECNICA ED ECONOMICA			N° Documento: RO- IE.05		
ID PROGETTO:		DISCIPLINA:	IMPIANTI	TIPOLOGIA:	ELETTRICO
				FORMATO:	A4

TITOLO:

Schemi unifilari quadri elettrici, calcoli elettrici deposito AMAT via Roccazzo

FOGLIO:	1	SCALA:	/	FILE:	RO- IE.05.pdf
---------	---	--------	---	-------	---------------

Il Progettista

Prof. Ing. Antonio Cataliotti
(Direttore tecnico Sympraxis s.r.l.)

Il Direttore Tecnico
Prof. Ing. Antonio Cataliotti

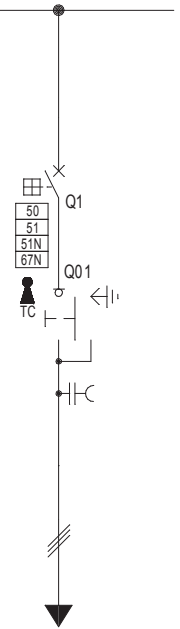
Il R.U.P.

Ing. Roberto Biondo

Rev:	Data Revisione	Descrizione Revisione	Redatto	Controllato	Approvato
00	Aprile 2023	Prima emissione			

Non è permesso consegnare a terzi o riprodurre questo documento, né utilizzarne il contenuto o renderne comunque pubblica o privata conoscenza senza la nostra autorizzazione esplicita. Con l'iniziazione, approvazione o esecuzione di un progetto, si accetta espressamente la nostra responsabilità. Tutti i diritti sono riservati in caso di violazione dei diritti di brevetto o di design.

Da Quadro E-Distribuzione MT ROCCAZZO	
Partenza:	F C-0
Cavo [mm ²]:	3(1x95)
Lunghezza [m]:	10
Tensione [V]:	20000
Frequenza [Hz]:	50
I _k massima inizio impianto [kA]:	12,5
Esercizio del Neutro:	IT (Neutro compensato)



Prefisso quadro:	
Quadro protetto tipo:	
I _k Max [kA]:	12,484
Tensione nominale di impiego [V]:	20000
Tensione di isolamento nominale[V]:	
Frequenza [Hz]:	50
Corrente ammissibile 1 s [kA]:	---
Grado di protezione IP:	---
Codice:	

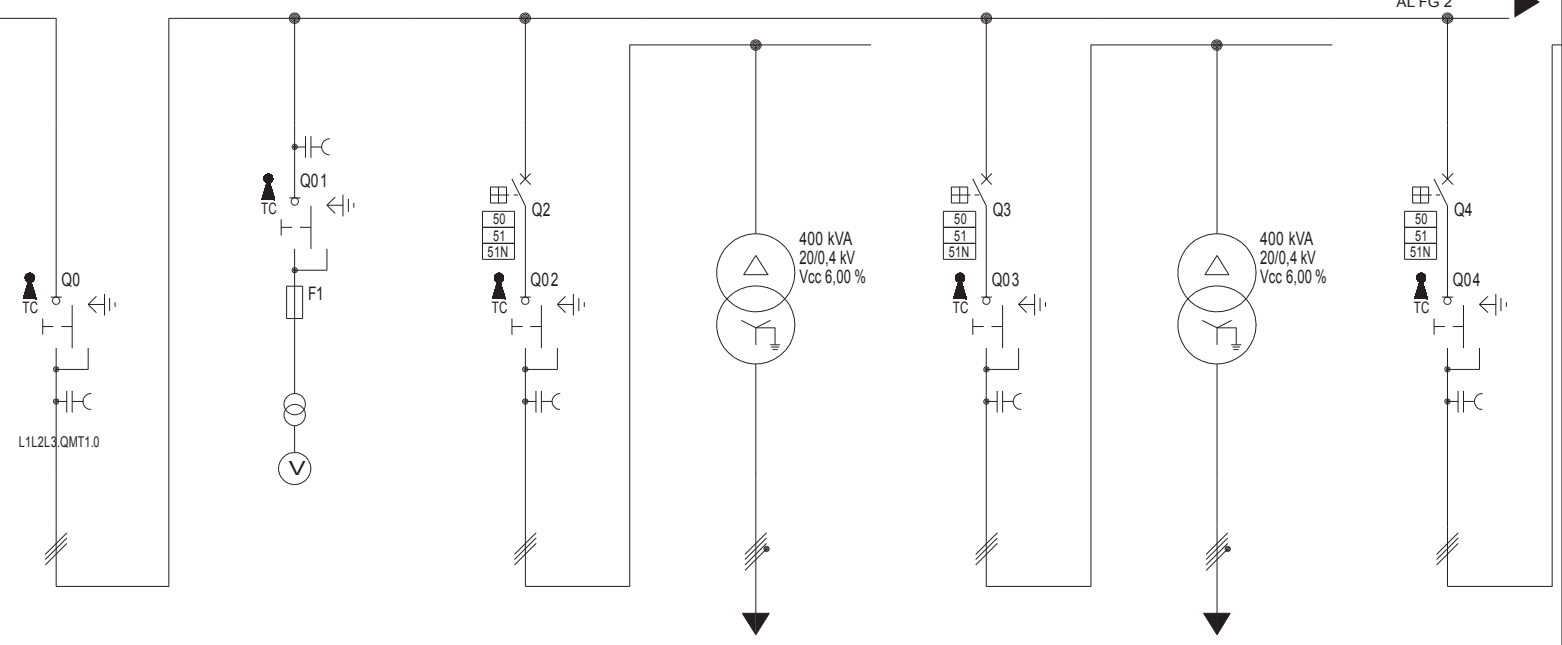
Sigla utenza	C-0	C-1				
Descrizione	ARRIVO - DG CEI 0-16 (ESISTENTE)	DG CEI 0-16 - 67N (ESISTENTE)				
Potenza Contemporanea [kW]		8,555				
Corrente (Ib) [A]		251				
CosFi		0,982				
Coeff. di Contemporaneita' [%]		100				
Schema Funzionale						
PROTEZIONE	Marca	SIEMENS				
	Modello	CEI 016 - 50/51/51N/67N				
	Esecuzione					
	I _m (max/min/reg) [A]	1.000/300/450				
	I _n (max/min/reg) [A]	630/10 / 299				
	Poli / Curva	3 x 630 / N.C.				
	P.d.I. [kA]	25				
I differenziale [A]	2					
Coeff. Utilizzazione Ku [%]		100				
Contattore Tipo						
NOTE						
LINEA	C.d.t Linea (con Ib) [%]	0,01				
	Sigla	RG26H1M16-20 KV				
	Lungh /L max Prot [m]	10/---				
	Posa	143/2U_A7/30/1				
	Sezione [mmq]	3(1x95)				
	Portata (Iz) [A]	379				

Data: 09/03/2023		Impianto: Deposito via Roccazzo PA		Cabina ricevitrice - Quadro MT Ricezione - ESISTENTE				
Disegn.:		Note:						
Contr.:				Nome File: 00001U_001		Committente: AMAT - Palermo		
Nr.	Data	Descrizione	Dis.	Contr.	Visto:	Foglio: 1	Segue: -	Nr. Disegno:

Non è permesso copiare, a terzi, riprodurre questo documento, né utilizzarne il contenuto o renderne comunque pubblica senza la nostra autorizzazione esplicita. Con limitazione, copertina e il risarcimento dei danni subiti. È fatta riserva di tutti i diritti derivanti da brevetti o modelli.

Da Quadro:	
Partenza:	C-1
Cavo [mm ²]:	3(1x95)
Lunghezza [m]:	10
Tensione [V]:	20000
Frequenza [Hz]:	50
I _k massima inizio impianto [kA]:	12,5
Esercizio del Neutro:	IT (Neutro compensato)

Prefisso quadro:	QMT1
Quadro protetto tipo:	
I _k Max [kA]:	12,469
Tensione nominale di impiego [V]:	20000
Tensione di isolamento nominale[V]:	
Frequenza [Hz]:	50
Corrente ammissibile 1 s [kA]:	---
Grado di protezione IP:	---
Codice:	

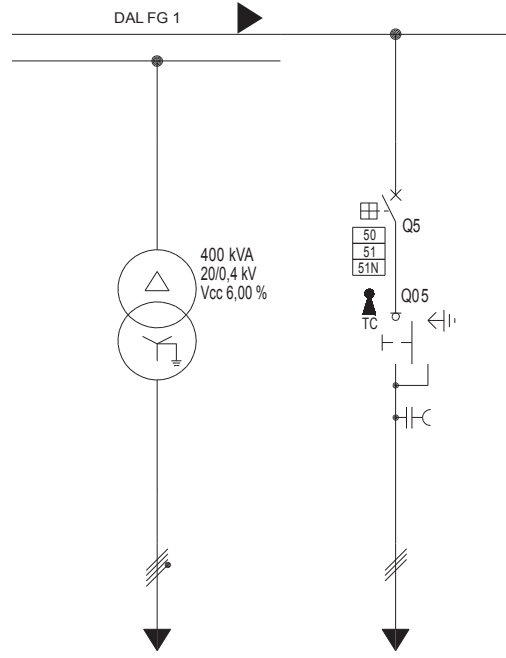


Sigla utenza	QMT1 C-0	QMT1 C-1	QMT1 C-2	Trasformatore 1 (esistente) - 400 kVA	QMT1 C-3	Trasformatore 2 (esistente) - 400 kVA	QMT1 C-4	
Descrizione	Arrivo linea	MISURE -	Protezione TRAF0 1		Protezione TRAF0 2		Protezione TRAF0 3	
Potenza Contemporanea [kW]	8.555	0	285	285	285	285	0	
Corrente (I _b) [A]	251	0	8,66	433	8,66	433	0	
CosFi	0,982	---	0,95	0,95	0,95	0,95	---	
Coeff. di Contemporaneità [%]	100	100	100	100	100	100	100	
Schema Funzionale								
PROTEZIONE	Marca	SIEMENS	SIEMENS	SIEMENS	---	SIEMENS	---	SIEMENS
	Modello	Sezionatore	3GD1403-4B	50/51/50N/51N/46/49 - 7SJ600	---	50/51/50N/51N/46/49 - 7SJ600	---	50/51/50N/51N/46/49 - 7SJ600
	Esecuzione							
	I _m (max/min/reg) [A]	---/---/---	---/---/56	1.000/300/510	---/---/---	1.000/300/510	---/---/---	1.000/300/510
	I _n (max/min/reg) [A]	---/---/---	---/---/16	630/10 / 205	---/---/---	630/10 / 205	---/---/---	630/10 / 205
	Poli / Curva	3 x 1.250	3 x 16 / gL	3 x 630 / N.C.	---	3 x 630 / N.C.	---	3 x 630 / N.C.
	P.d.I. [kA]	---	40	25	---	25	---	25
I differenziale [A]	---	---	2	---	2	---	2	
Coeff. Utilizzazione Ku [%]	100	100	100	100	100	100	10	
Contattore Tipo								
NOTE								
LINEA	C.d.t Linea (con I _b) [%]	0,01	0,01	0,01	0,09	0,01	0,09	0,01
	Sigla	---	---	RG26H1M16-20 kV	FG16R16/FS17 PE	RG26H1M16-20 kV	FG16R16/FS17 PE	RG26H1M16-20 kV
	Lungh /L max Prot [m]	---/---	---/---	10/---	10/0	10/---	10/0	10/---
	Posa	---	---	143/3U_A8/30/1	143/9U61_300/744	143/3U_A8/30/1	143/8U61_300/744	143/3U_A8/30/1
	Sezione [mmq]	---	---	3(1x50)	4(2x1x300)+(1PE240)	3(1x50)	4(2x1x300)+(1PE240)	3(1x50)
Portata (I _z) [A]	---	---	231	638	231	667	231	

Data: 09/03/2023		Impianto: Deposito via Roccazzo PA		Cabina ricevitrice - Quadro MT - TRASFORMAZIONE				QMT1	
Disegn.:		Note:		Nome File: U_QMT1_00001		Committente: AMAT - Palermo		Foglio: 1	
Contr.:								Segue: 2	
Nr.	Data	Descrizione	Dis.	Contr.	Visto:			Nr. Disegno:	

Copying of this document and giving it to others and the use or communication of the contents thereof are forbidden without express authority. Offenders are liable to the payment of damages. All rights are reserved in the event of the grant of a patent or the registration of a utility model or design.

Non è permesso consegnare a terzi, riprodurre questo documento, né utilizzarne il contenuto o renderlo comunque accessibile senza la nostra autorizzazione esplicita. Con l'iniziazione, comparsa o il risarcimento dei danni subiti. È fatta riserva di tutti i diritti derivanti da brevetti o modelli.

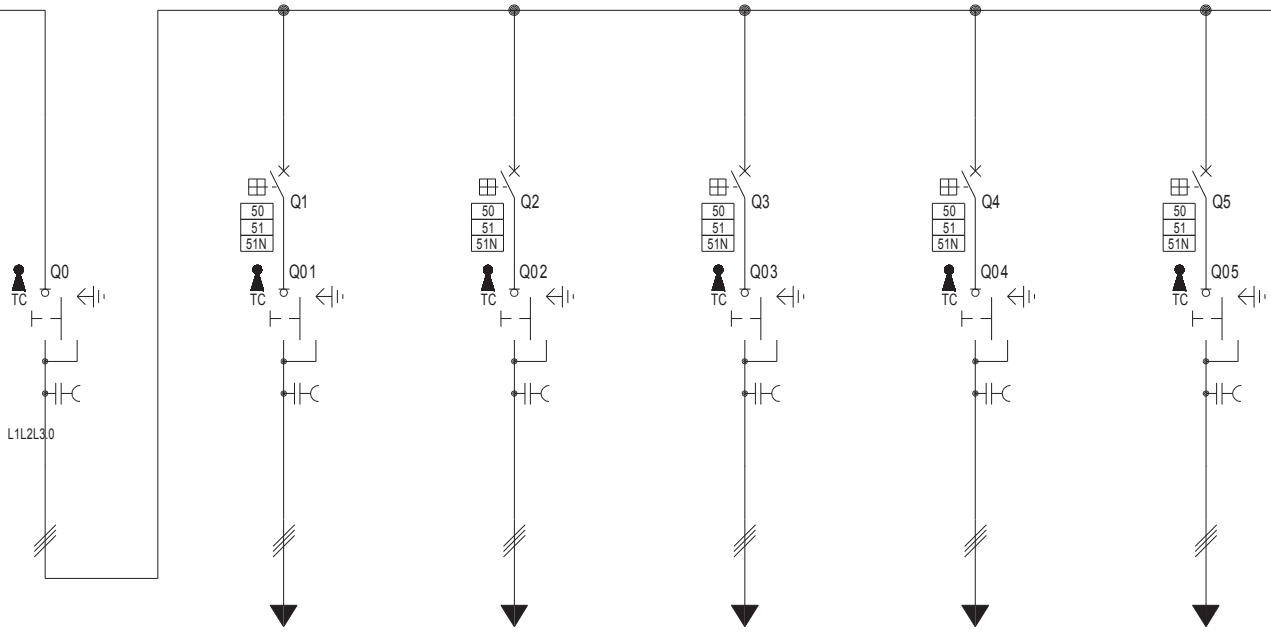


Sigla utenza			QMT1 C-5				
Descrizione		Trasformatore 3 (esistente) - 400 kVA	Partenza nuova cabina di smistamento				
Potenza Contemporanea	[kW]	0	7.985				
Corrente (Ib)	[A]	0	234				
CosFi		---	0,984				
Coeff. di Contemporaneita'	[%]	100	100				
Schema Funzionale							
PROTEZIONE	Marca	---	SIEMENS				
	Modello	---	50/51/50N/51N/46/49 - 7SJ600				
	Esecuzione						
	Im (max/min/reg)	[A]	---/---/---	1.000/300/500			
	In (max/min/reg)	[A]	---/--- / ---	630/10 / 290			
	Poli / Curva		---	3 x 630 / N.C.			
	P.d.I.	[kA]	---	25			
	I differenziale	[A]	---	2			
Coeff. Utilizzazione Ku	[%]	100	100				
Contattore Tipo							
NOTE							
LINEA	C.d.t Linea (con Ib)	[%]	0	0,12			
	Sigla		FG16R16/FS17 PE	RG26H1M16-20 kV			
	Lungh /L. max Prot	[m]	100	220/---			
	Posa		143/8U61_/30/0,744	143/3U_A8/30/1			
	Sezione	[mmq]	4(2x1x300)+(1PE240)	3(1x95)			
	Portata (Iz)	[A]	667	352			

Data: 09/03/2023		Impianto: Deposito via Roccazzo PA		Cabina ricevitrice - Quadro MT - TRASFORMAZIONE			QMT1
Disegn.:		Note:		Nome File: U_QMT1_00002			Committente: AMAT - Palermo
Contr.:				Foglio: 2	Segue: -	Nr. Disegno:	
Nr.	Data	Descrizione	Dis.	Contr.	Visto:		

Non è permesso copiare, a terzi, riprodurre questo documento, né utilizzarne il contenuto o renderne comunque pubblica o privata l'informazione, senza la nostra autorizzazione esplicita. Con l'utilizzazione computerizzata, è fatto riserva di tutti i diritti derivanti da brevetti o modelli.

Da Quadro:	QMT1
Partenza:	QMT1 C-5
Cavo [mm ²]:	3(1x95)
Lunghezza [m]:	220
Tensione [V]:	20000
Frequenza [Hz]:	50
I _k massima inizio impianto [kA]:	12,5
Esercizio del Neutro:	IT (Neutro compensato)



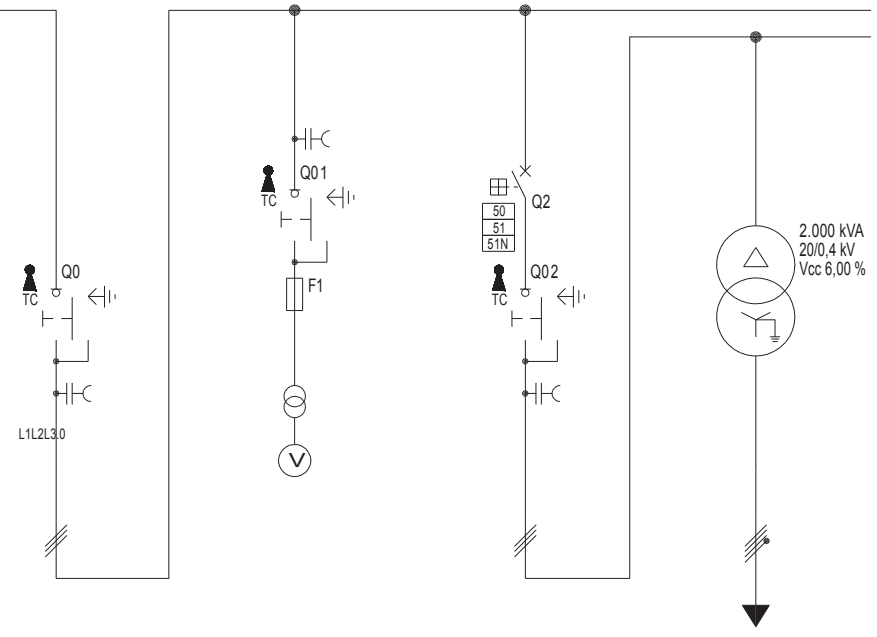
Prefisso quadro:	
Quadro protetto tipo:	
I _k Max [kA]:	12,122
Tensione nominale di impiego [V]:	20000
Tensione di isolamento nominale[V]:	
Frequenza [Hz]:	50
Corrente ammissibile 1 s [kA]:	---
Grado di protezione IP:	---
Codice:	

Sigla utenza	C-0	C-1	C-2	C-3	C-4	C-5	
Descrizione	Arrivo linea	Partenza Cabina Elettrica melano 1 esistete	Partenza Cabina Elettrica melano 2 (in fase di progettazione AMAT)	Cabina Elettrica 18 colonnine (in fase di progettazione AMAT)	Cabina Ricarica BUS 1 e FV	Cabina Ricarica BUS 2	
Potenza Contemporanea [kW]	7.985	371	371	1.600	1.200	4.444	
Corrente (Ib) [A]	234	11	11	49	35	129	
CosFi	0,984	0,95	0,95	0,95	0,994	0,992	
Coeff. di Contemporaneita' [%]	100	100	100	100	100	100	
Schema Funzionale							
PROTEZIONE	Marca	SIEMENS	SIEMENS	SIEMENS	SIEMENS	SIEMENS	
	Modello	Sezionatore	50/51/50N/51N/46/49 - 7SJ600	50/51/50N/51N/46/49 - 7SJ600	50/51/50N/51N/46/49 - 7SJ600	50/51/50N/51N/46/49 - 7SJ600	
	Esecuzione						
	I _m (max/min/reg) [A]	---/---/---	1.000/300/498	1.000/300/498	1.000/300/498	1.000/300/498	1.000/300/498
	I _n (max/min/reg) [A]	---/---/---	630/10 / 198	630/10 / 198	630/10 / 198	630/10 / 198	630/10 / 198
	Poli / Curva	3 x 1.250	3 x 630 / N.C.	3 x 630 / N.C.	3 x 630 / N.C.	3 x 630 / N.C.	3 x 630 / N.C.
	P.d.I. [kA]	---	25	25	25	25	25
I differenziale [A]	---	2	2	2	2	2	
Coeff. Utilizzazione Ku [%]	100	100	100	100	100	100	
Contattore Tipo							
NOTE							
LINEA	C.d.t Linea (con Ib) [%]	0,12	0,12	0,12	0,12	0,22	
	Sigla	---	RG26H1M16-20 kV	RG26H1M16-20 kV	RG26H1M16-20 kV	RG26H1M16-20 kV	
	Lungh /L. max Prot [m]	---/---	30/---	30/---	40/---	35/---	
	Posa	---	143/3U_A8/30/1	143/3U_A8/30/1	143/3U_A8/30/1	143/1U_A5/30/1	
	Sezione [mmq]	---	3(1x50)	3(1x50)	3(1x50)	3(1x50)	
Portata (Iz) [A]	---	231	231	231	231	261	

Data: 09/03/2023		Impianto: Deposito via Roccazzo PA		NUOVA CABINA SMISTAMENTO (interruttori motorizzati)		
Disegn.:		Note:				
Contr.:						
Nr.	Data	Descrizione	Dis.	Contr.	Visto:	
				Nome File: 00006U_001		Committente: AMAT - Palermo
				Foglio: 1		Segue: -
						Nr. Disegno:

Non è permesso consegnare a terzi o riprodurre questo documento, né utilizzarne il contenuto o renderne comunque pubblica o privata conoscenza senza la nostra autorizzazione esplicita. Con limitazione, comprese le autorizzazioni, sono riservati tutti i diritti derivanti da brevetti o modelli.

Da Quadro:	
Partenza:	C-4
Cavo [mm ²]:	3(1x50)
Lunghezza [m]:	35
Tensione [V]:	20000
Frequenza [Hz]:	50
I _k massima inizio impianto [kA]:	12,5
Esercizio del Neutro:	IT (Neutro compensato)

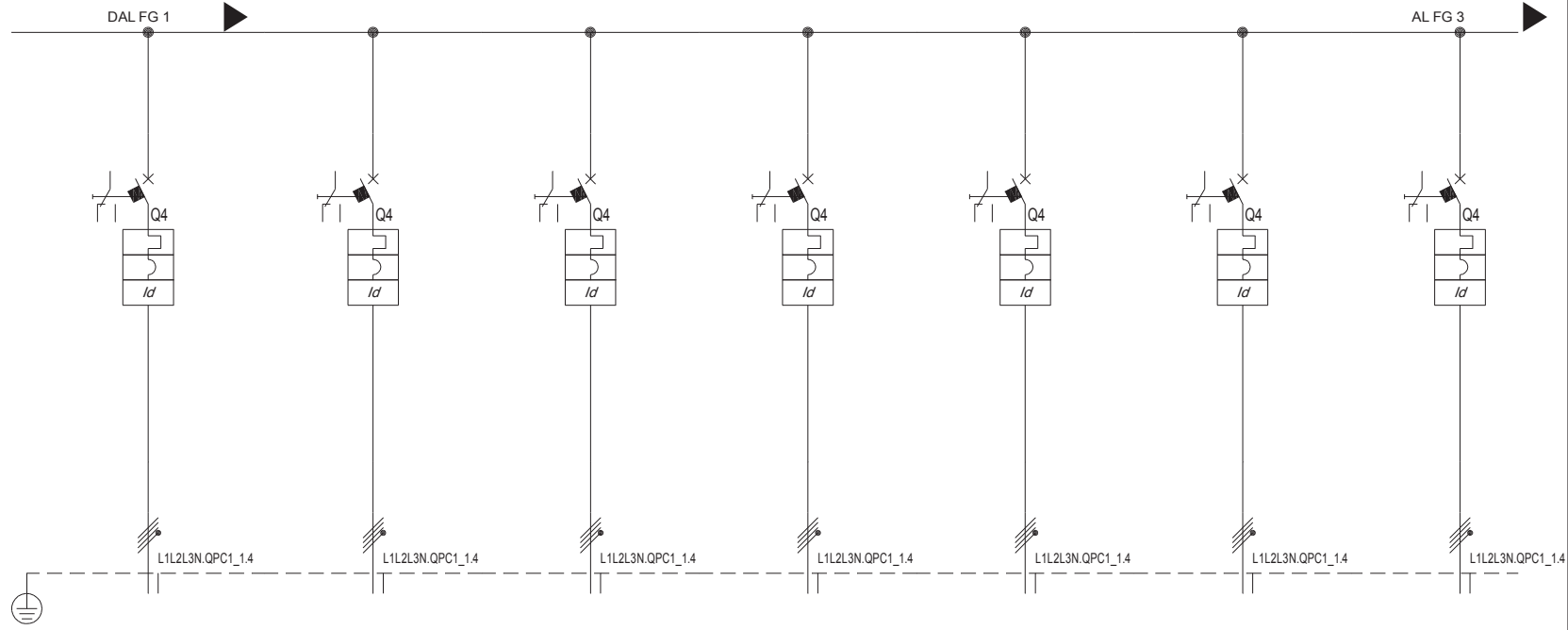


Prefisso quadro:	
Quadro protetto tipo:	
I _k Max [kA]:	12,052
Tensione nominale di impiego [V]:	20000
Tensione di isolamento nominale[V]:	
Frequenza [Hz]:	50
Corrente ammissibile 1 s [kA]:	---
Grado di protezione IP:	---
Codice:	

Sigla utenza	C-0	C-1	C-2			
Descrizione	GENERALE CAB 1	TV (FTV)	Protezione TRAFIO 1 - CAB 1			
Potenza Contemporanea [kW]	1.200	0	1.200	1.200		
Corrente (I _b) [A]	35	0	35	1.742		
CosFi	0,994	---	0,994	0,994		
Coeff. di Contemporaneita' [%]	100	100	100	100		
Schema Funzionale						
PROTEZIONE	Marca	SIEMENS	SIEMENS	SIEMENS	---	
	Modello	Sezionatore	3GD1401-4B	50/51/50N/51N/46/49 - 7SJ600	---	
	Esecuzione					
	I _m (max/min/reg) [A]	---/---/---	---/---/25	1.000/300/498	---/---/---	
	I _n (max/min/reg) [A]	---/---/---	---/---/6	630/10/198	---/---/---	
	Poli / Curva	3 x 1.250	3 x 6 / gL	3 x 630 / N.C.	---	
	P.d.I. [kA]	---	40	25	---	
I differenziale [A]	---	---	2	---		
Coeff. Utilizzazione Ku [%]	100	100	100	100		
Contattore Tipo						
NOTE						
LINEA	C.d.t Linea (con I _b) [%]	0,12	0,12	0,12	0,13	
	Sigla	---	---	RG26H1M16-20 kV	FG16R16	
	Lungh /L max Prot [m]	---/---	0/---	10/---	10/0	
	Posa	---	143/3M_A3/30/0	143/3U_A8/30/1	143/4U43_30/0,9	
	Sezione [mmq]	---	---	3(1x35)	3(6x1x240)+(3x240)+(2PE240)	
Portata (I _z) [A]	---	---	192	3.278		

Data: 09/03/2023		Impianto: Deposito via Roccazzo PA		Cabina ricarica BUS 1 e FV (alimenta 10 colonnine doppie)						
Disegn.:		Note:								
Contr.:										
Nr.	Data	Descrizione	Dis.	Contr.	Visto:	Nome File: 00014U_001	Committente: AMAT - Palermo	Foglio: 1	Segue: -	Nr. Disegno:

Non è permesso consegnare a terzi o riprodurre questo documento, né utilizzarne il contenuto o renderne comunque pubblica o privata conoscenza senza la nostra autorizzazione esplicita. Con licenziazione computer, il risarcimento dei danni subiti. È fatta riserva di tutti i diritti derivanti da brevetti o modelli.

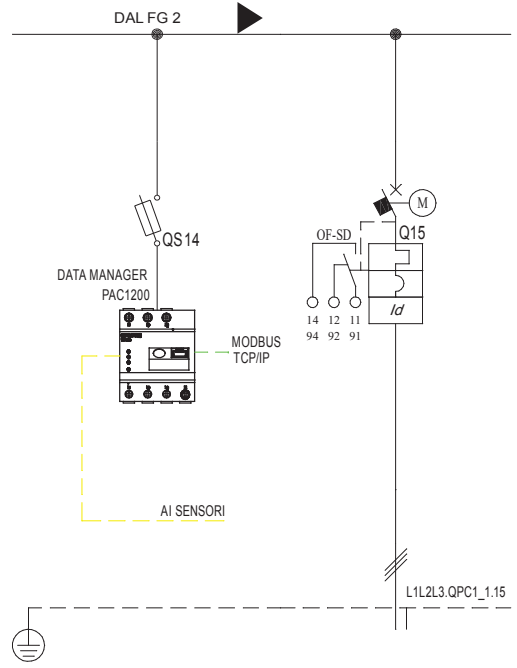


Sigla utenza		QPC1_1 C-7	QPC1_1 C-8	QPC1_1 C-9	QPC1_1 C-10	QPC1_1 C-11	QPC1_1 C-12	QPC1_1 C-13	
Descrizione		COL RIC BUS 54-55	COL RIC BUS 56-57	COL RIC BUS 58-59	COL RIC BUS 60-61	COL RIC BUS 62-63	COL RIC BUS 64-65	COL RIC BUS 66-67	
Potenza Contemporanea	[kW]	160	160	160	160	160	160	160	
Corrente (Ib)	[A]	236	236	236	236	236	236	236	
CosFi		0,98	0,98	0,98	0,98	0,98	0,98	0,98	
Coeff. di Contemporaneita'	[%]	100	100	100	100	100	100	100	
Schema Funzionale									
PROTEZIONE	Marca	SIEMENS	SIEMENS	SIEMENS	SIEMENS	SIEMENS	SIEMENS	SIEMENS	
	Modello	3VA23 L/T ETU330 LIG	3VA23 L/T ETU330 LIG	3VA23 L/T ETU330 LIG	3VA23 L/T ETU330 LIG	3VA23 L/T ETU330 LIG	3VA23 L/T ETU330 LIG	3VA23 L/T ETU330 LIG	
	Esecuzione								
	Im (max/min/reg)	[A]	4.000/600/4.000	4.000/600/4.000	4.000/600/4.000	4.000/600/4.000	4.000/600/4.000	4.000/600/4.000	4.000/600/4.000
	In (max/min/reg)	[A]	400/160 / 280	400/160 / 280	400/160 / 280	400/160 / 280	400/160 / 280	400/160 / 280	400/160 / 280
	Poli / Curva		4 x 400 / N.C.	4 x 400 / N.C.	4 x 400 / N.C.	4 x 400 / N.C.	4 x 400 / N.C.	4 x 400 / N.C.	4 x 400 / N.C.
	P.d.I.	[kA]	55	55	55	55	55	55	55
I differenziale	[A]	400	400	400	400	400	400	400	
Coeff. Utilizzazione Ku	[%]	100	100	100	100	100	100	100	
Contattore Tipo									
NOTE									
LINEA	C.d.t Linea (con Ib)	[%]	1,63	1,48	1,34	1,19	1,04	0,89	0,74
	Sigla		FG16R16/FS17 PE	FG16R16/FS17 PE	FG16R16/FS17 PE	FG16R16/FS17 PE	FG16R16/FS17 PE	FG16R16/FS17 PE	FG16R16/FS17 PE
	Lungh /L max Prot	[m]	100/293	90/293	80/293	70/293	60/293	50/293	40/293
	Posa		143/8U61_30/0,846	143/8U61_30/0,846	143/8U61_30/0,846	143/8U61_30/0,846	143/8U61_30/0,846	143/8U61_30/0,846	143/8U61_30/0,846
	Sezione	[mmq]	4(1x185)+(1PE95)	4(1x185)+(1PE95)	4(1x185)+(1PE95)	4(1x185)+(1PE95)	4(1x185)+(1PE95)	4(1x185)+(1PE95)	4(1x185)+(1PE95)
	Portata (Iz)	[A]	288	288	288	288	288	288	288

Data: 09/03/2023					Impianto: Deposito via Roccazzo PA					Quadro Power Center 1 - CAB 1					QPC1_1				
Disegn.:					Note:														
Contr.:										Nome File: U_QPC1_1_00002					Committente: AMAT - Palermo				
Visto:										Foglio: 2					Segue: 3				
Nr.	Data	Descrizione	Dis.	Contr.						Nr. Disegno:									

Copying of this document and giving it to others, and the use or communication of the contents thereof, are forbidden without express authority. Offenders are liable to the payment of damages. All rights are reserved in the event of the grant of a patent or the registration of a utility model or design.

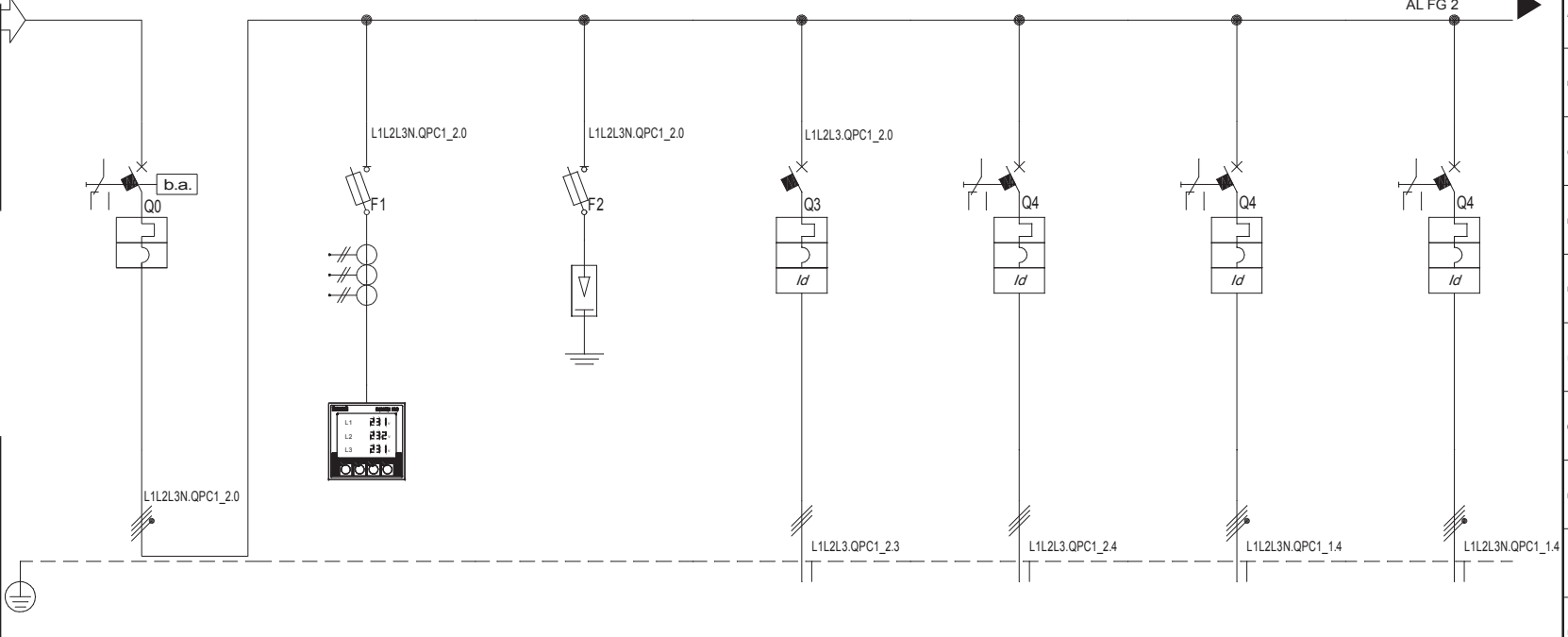
Non è permesso consegnare a terzi, riprodurre questo documento, né utilizzarne il contenuto o renderlo comunque accessibile senza la nostra autorizzazione esplicita. Con l'iniziazione, comparsa o il risarcimento dei danni subiti. È fatta riserva di tutti i diritti derivanti da brevetti o modelli.



Sigla utenza		QPC1_1_C-14	QPC1_1_C-15					
Descrizione		DI - INTERFACCIA	FOTOVOLTAICO 650 kW					
Potenza Contemporanea	[kW]	0	0					
Corrente (Ib)	[A]	0	0					
CosFi		---	---					
Coeff. di Contemporaneita'	[%]	100	100					
Schema Funzionale								
PROTEZIONE	Marca	SIEMENS	SIEMENS					
	Modello	3NW6 Gr. 10.3x38 Ridotto	3VA27 ETU360 LSIG Std					
	Esecuzione							
	Im (max/min/reg)	[A]	---/---/4,9	10.000/1.000/10.000				
	In (max/min/reg)	[A]	---/---/2	1.000/400 / 1.000				
	Poli / Curva		3P x 2 + N / gL	3 x 1.000 / N.C.				
	P.d.I.	[kA]	120	55				
I differenziale	[A]	---	300					
Coeff. Utilizzazione Ku	[%]	100	100					
Contattore Tipo								
NOTE								
LINEA	C.d.t Linea (con Ib)	[%]	0,14	0,14				
	Sigla		---	FG16R16/FS17 PE				
	Lungh /L max Prot	[m]	---/---	50/3.618				
	Posa		---	143/8U61_30/0,846				
	Sezione	[mmq]	---	3(3x1x240)+(1PE240)				
	Portata (Iz)	[A]	---	1.008				

Data: 09/03/2023		Impianto: Deposito via Roccazzo PA		Quadro Power Center 1 - CAB 1			QPC1_1
Disegn.:		Note:					
Contr.:				Nome File: U_QPC1_1_00003			Committente: AMAT - Palermo
Foglio: 3		Segue: -		Nr. Disegno:			
Nr.	Data	Descrizione	Dis.	Contr.	Visto:		

Da Quadro:
 Partenza:
 Cavo [mm²]: 3(6x1x240)+(3x240)+(2PE240)
 Lunghezza [m]: 10
 Tensione [V]: 400
 Frequenza [Hz]: 50
 Polarità: Quadripolare
 Tipo morsetto:
 Numerazione morsetto:



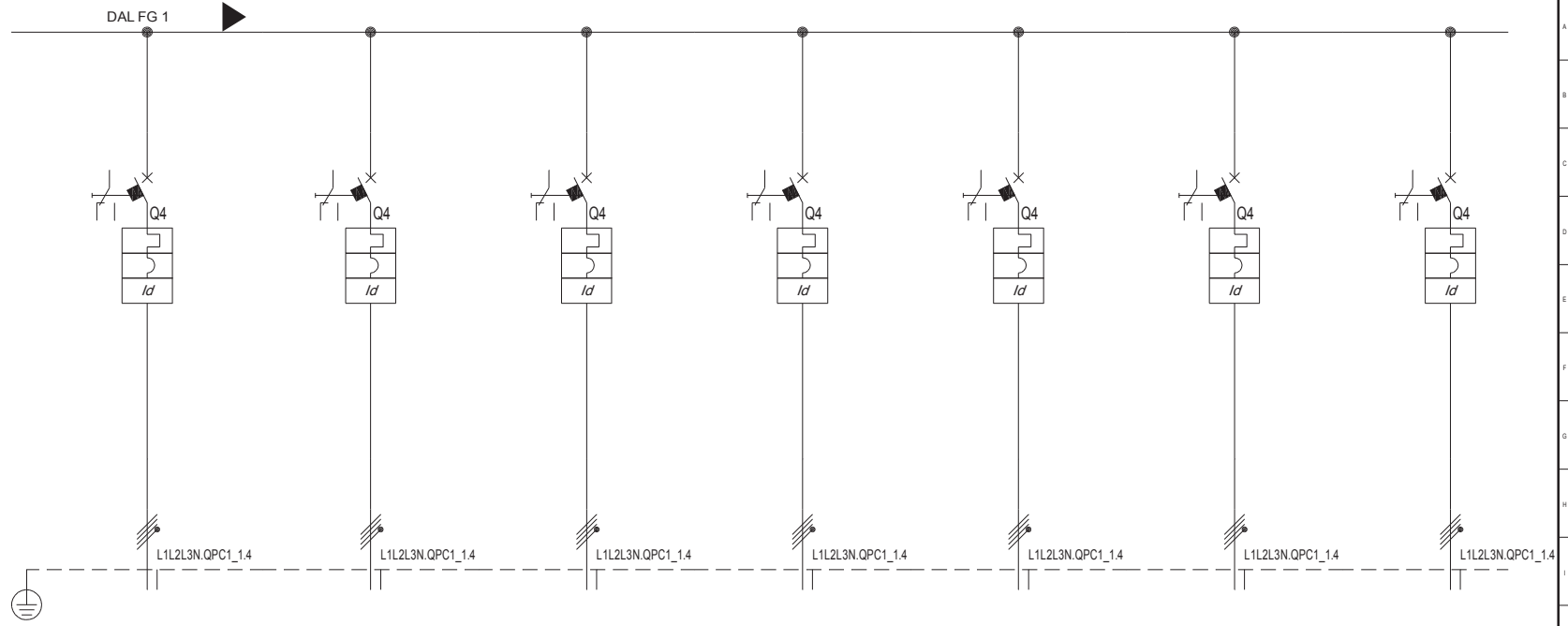
Prefisso quadro: QPC1_2
 Alimentazione: Quadripolare
 Ik Max [kA]: 43,233
 Tensione nominale di impiego [V]: 400
 Tensione di isolamento nominale[V]:
 Frequenza [Hz]: 50
 Corrente ammissibile 1 s [kA]: 50
 Grado di protezione IP: ---
 Codice:

Sigla utenza	QPC1_2 C-0	QPC1_2 C-1	QPC1_2 C-2	QPC1_2 C-3	QPC1_2 C-4	QPC1_2 C-5	QPC1_2 C-6	
Descrizione	GENERALE QUADRO	MISURE	SCARICATORI	Rifasamento	COL RIC BUS PANTOGRAFO	COL RIC BUS 68-69	COL RIC BUS 70-71	
Potenza Contemporanea [kW]	1.564	0	0	0	400	160	160	
Corrente (Ib) [A]	2.274	0	0	217	589	236	236	
CosFi	0.993	---	---	0	0.98	0.98	0.98	
Coeff. di Contemporaneita' [%]	85	100	100	100	100	100	100	
Schema Funzionale								
PROTEZIONE	Marca	SIEMENS	SIEMENS	SIEMENS	SIEMENS	SIEMENS	SIEMENS	
	Modello	3WA ETU660 LSI - Size II	3NW6 Gr. 10.3x38 Ridotto	3NW6 Gr. 22x58	3VA12 L/T TM240 ATAM+Diff. RCD520	3VA27 ETU360 LSIG Std	3VA23 L/T ETU330 LIG	
	Esecuzione							
	Im (max/min/reg) [A]	32.000/768/25.600	---/---/4,9	---/---/500	2.500/1.250/2.500	8.000/800/8.000	4.000/600/4.000	4.000/600/4.000
	In (max/min/reg) [A]	3.200/1.280 / 3.200	---/--- / 2	---/--- / 100	250/175 / 250	800/320 / 800	400/160 / 280	400/160 / 280
	Poli / Curva	4 x 3.200 / N.C.	3P x 2 + N / gL	3 x 100 / gL	3 x 250 / N.C.	3 x 800 / N.C.	4 x 400 / N.C.	4 x 400 / N.C.
	P.d.I. [kA]	66	120	100	55	55	55	55
I differenziale [A]	---	---	---	5 - Cl. A	800	400	400	
Coeff. Utilizzazione Ku [%]	100	100	100	100	100	100	100	
Contattore Tipo								
NOTE								
LINEA	C.d.t Linea (con Ib) [%]	0,19	0,19	0,19	0,23	0,28	0,8	0,94
	Sigla	---	---	---	FG16R16	FG16R16/FS17 PE	FG16R16/FS17 PE	FG16R16/FS17 PE
	Lungh /L. max Prot [m]	---/---	---/---	0/---	5/82,842	10/621	40/289	50/289
	Posa	---	---	143/3M13_30/0	143/2U_330/0,8	143/8U61_30/0,846	143/8U61_30/0,846	143/8U61_30/0,846
	Sezione [mmq]	---	---	---	3(1x150)+(1PE95)	3(3x1x300)+(2PE240)	4(1x185)+(1PE95)	4(1x185)+(1PE95)
Portata (Iz) [A]	---	---	---	284	1.137	288	288	

Data: 09/03/2023		Impianto: Deposito via Roccazzo PA		Quadro Power Center 1 - CAB 2			QPC1_2	
Disegn.:		Note:		Nome File: U_QPC1_2_00001			Committente: AMAT - Palermo	
Contr.:				Foglio: 1			Segue: 2	
Nr. Data		Descrizione		Dis. Contr. Visto:			Nr. Disegno:	

Non è permesso copiare, a terzi, riprodurre, usare, modificare, o comunque utilizzare il contenuto o i dati contenuti in questo documento senza la nostra autorizzazione esplicita. Con l'installazione, l'uso o il funzionamento del prodotto, il cliente accetta espressamente le condizioni di vendita e di garanzia. Tutti i diritti sono riservati.

Non è permesso consegnare a terzi o riprodurre questo documento, né utilizzarne il contenuto o renderne comunque pubblica o privata conoscenza senza la nostra autorizzazione esplicita. Con licenziazione computer, il risarcimento dei danni subiti. È fatta riserva di tutti i diritti derivanti da brevetti o modelli.

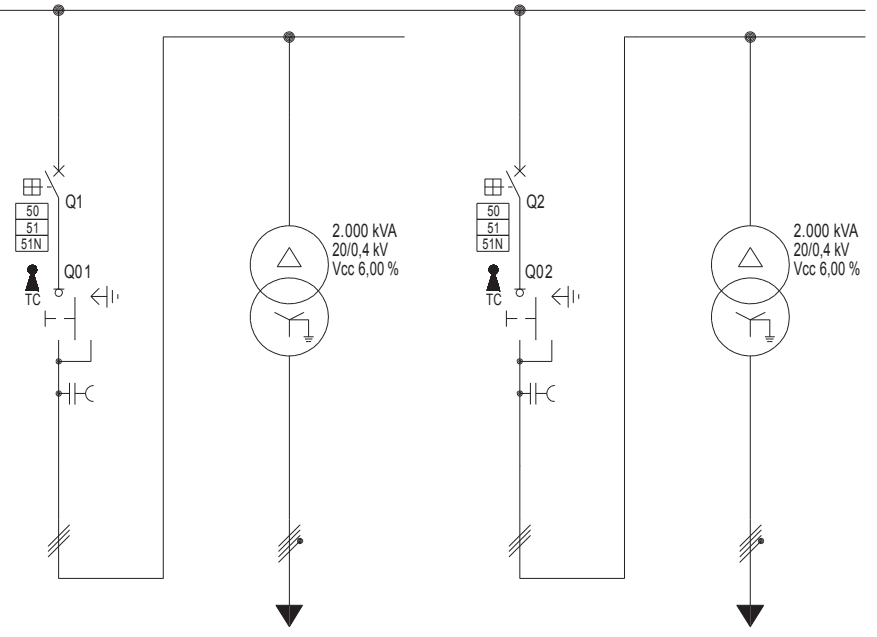


Sigla utenza	QPC1_2 C-7	QPC1_2 C-8	QPC1_2 C-9	QPC1_2 C-10	QPC1_2 C-11	QPC1_2 C-12	QPC1_2 C-13
Descrizione	COL RIC BUS 72-73	COL RIC BUS 74-75	COL RIC BUS 76-77	COL RIC BUS 78-79	COL RIC BUS 80-81	COL RIC BUS 82-83	COL RIC BUS 84-disp
Potenza Contemporanea [kW]	160	160	160	160	160	160	160
Corrente (Ib) [A]	236	236	236	236	236	236	236
CosFi	0,98	0,98	0,98	0,98	0,98	0,98	0,98
Coeff. di Contemporaneita' [%]	100	100	100	100	100	100	100
Schema Funzionale							
PROTEZIONE	Marca	SIEMENS	SIEMENS	SIEMENS	SIEMENS	SIEMENS	SIEMENS
	Modello	3VA23 L/T ETU330 LIG	3VA23 L/T ETU330 LIG	3VA23 L/T ETU330 LIG	3VA23 L/T ETU330 LIG	3VA23 L/T ETU330 LIG	3VA23 L/T ETU330 LIG
	Esecuzione						
	Im (max/min/reg) [A]	4.000/600/4.000	4.000/600/4.000	4.000/600/4.000	4.000/600/4.000	4.000/600/4.000	4.000/600/4.000
	In (max/min/reg) [A]	400/160 / 280	400/160 / 280	400/160 / 280	400/160 / 280	400/160 / 280	400/160 / 280
	Poli / Curva	4 x 400 / N.C.	4 x 400 / N.C.	4 x 400 / N.C.	4 x 400 / N.C.	4 x 400 / N.C.	4 x 400 / N.C.
	P.d.I. [kA]	55	55	55	55	55	55
I differenziale [A]	400	400	400	400	400	400	
Coeff. Utilizzazione Ku [%]	100	100	100	100	100	100	100
Contattore Tipo							
NOTE							
LINEA	C.d.t Linea (con Ib) [%]	1,09	1,24	1,39	1,53	1,68	1,83
	Sigla	FG16R16/FS17 PE	FG16R16/FS17 PE	FG16R16/FS17 PE	FG16R16/FS17 PE	FG16R16/FS17 PE	FG16R16/FS17 PE
	Lungh /L max Prot [m]	60/289	70/289	80/289	90/289	100/289	110/289
	Posa	143/8U61_30/0,846	143/8U61_30/0,846	143/8U61_30/0,846	143/8U61_30/0,846	143/8U61_30/0,846	143/8U61_30/0,846
	Sezione [mmq]	4(1x185)+(1PE95)	4(1x185)+(1PE95)	4(1x185)+(1PE95)	4(1x185)+(1PE95)	4(1x185)+(1PE95)	4(1x185)+(1PE95)
	Portata (Iz) [A]	288	288	288	288	288	288

Data: 09/03/2023					Impianto: Deposito via Roccazzo PA			Quadro Power Center 1 - CAB 2				QPC1_2	
Disegn.:					Note:								
Contr.:								Nome File: U_QPC1_2_00002				Committente: AMAT - Palermo	
Visto:								Foglio: 2				Segue: -	
Nr.	Data	Descrizione	Dis.	Contr.				Nr. Disegno:					

Non è permesso consegnare a terzi o riprodurre questo documento, né utilizzarne il contenuto o renderlo comunque pubblico senza la nostra autorizzazione esplicita. Con l'iniziazione, approvazione o il risarcimento dei danni subiti, si fa riserva di tutti i diritti derivanti da brevetti o modelli.

Da Quadro:	
Partenza:	C-2
Cavo [mm ²]:	3(1x50)
Lunghezza [m]:	40
Tensione [V]:	20000
Frequenza [Hz]:	50
Ik massima inizio impianto [kA]:	12,5
Esercizio del Neutro:	IT (Neutro compensato)



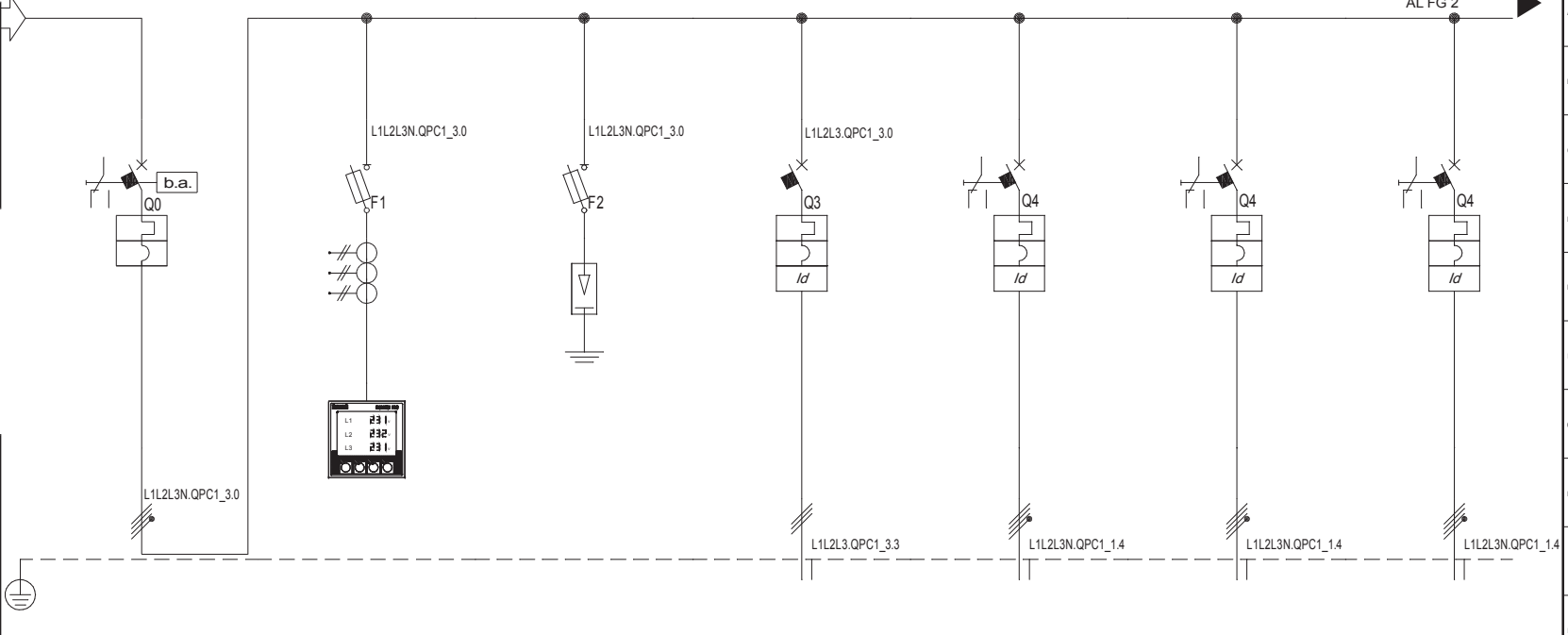
Prefisso quadro:	
Quadro protetto tipo:	
Ik Max [kA]:	11,599
Tensione nominale di impiego [V]:	20000
Tensione di isolamento nominale[V]:	
Frequenza [Hz]:	50
Corrente ammissibile 1 s [kA]:	---
Grado di protezione IP:	---
Codice:	

Sigla utenza	
Descrizione	
Potenza Contemporanea [kW]	
Corrente (Ib) [A]	
CosFi	
Coeff. di Contemporaneita' [%]	
Schema Funzionale	
PROTEZIONE	Marca
	Modello
	Esecuzione
	Im (max/min/reg) [A]
	In (max/min/reg) [A]
	Poli / Curva
	P.d.I. [kA]
I differenziale [A]	
Coeff. Utilizzazione Ku [%]	
Contattore Tipo	
NOTE	
LINEA	C.d.t Linea (con Ib) [%]
	Sigla
	Lungh /L max Prot [m]
	Posa
	Sezione [mmq]
Portata (Iz) [A]	

	C-0	C-1	C-2		
DESCRIZIONE	GENERALE CAB 2	Protezione TRAF0 1 - CAB 3	Protezione TRAF0 2 - CAB 3		
Potenza Contemporanea [kW]		1.440	1.440	1.440	1.440
Corrente (Ib) [A]		42	2.095	42	2.095
CosFi		0,992	0,992	0,992	0,992
Coeff. di Contemporaneita' [%]		100	100	100	100
PROTEZIONE	Marca	SIEMENS	---	SIEMENS	---
	Modello	50/51/50N/51N/46/49 - 7SJ600	---	50/51/50N/51N/46/49 - 7SJ600	---
	Esecuzione				
	Im (max/min/reg) [A]	1.000/300/498	---/---/---	1.000/300/498	---/---/---
	In (max/min/reg) [A]	630/10 / 198	---/--- / ---	630/10 / 198	---/--- / ---
	Poli / Curva	3 x 630 / N.C.	---	3 x 630 / N.C.	---
	P.d.I. [kA]	25	---	25	---
I differenziale [A]	2	---	2	---	
Coeff. Utilizzazione Ku [%]		100	100	100	100
Contattore Tipo					
NOTE					
LINEA	C.d.t Linea (con Ib) [%]	0,23	0,16	0,23	0,16
	Sigla	RG26H1M16-20 kV	FG16R16	RG26H1M16-20 kV	FG16R16
	Lungh /L max Prot [m]	10/---	10/0	10/---	10/0
	Posa	143/3U_A8/30/1	143/4U43_30/0,9	143/3U_A8/30/1	143/4U43_30/0,9
	Sezione [mmq]	3(1x35)	3(6x1x240)+(3x240)+(2PE240)	3(1x35)	3(6x1x240)+(3x240)+(2PE240)
Portata (Iz) [A]	192	3.278	192	3.278	

Data: 09/03/2023		Impianto: Deposito via Roccazzo PA		Cabina ricarica BUS 3 (alimenta 24 colonnine)			
Disegn.:		Note:					
Contr.:				Nome File: 00018U_001		Committente: AMAT - Palermo	
Visto:				Foglio: 1		Segue: -	
Nr.	Data	Descrizione	Dis.	Contr.	Nr. Disegno:		

Da Quadro:
 Partenza:
 Cavo [mm²]: 3(6x1x240)+(3x240)+(2PE240)
 Lunghezza [m]: 10
 Tensione [V]: 400
 Frequenza [Hz]: 50
 Polarità: Quadripolare
 Tipo morsetto:
 Numerazione morsetto:



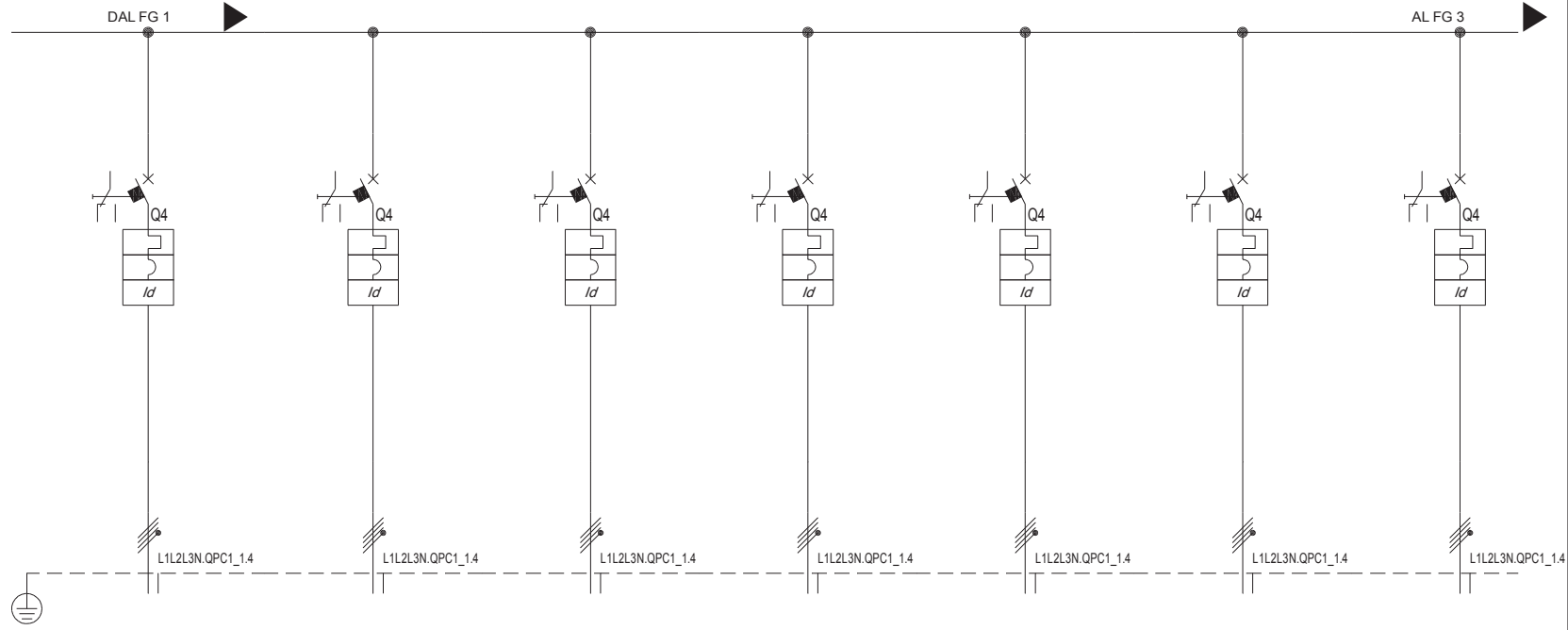
Prefisso quadro: QPC1_3
 Alimentazione: Quadripolare
 Ik Max [kA]: 43,213
 Tensione nominale di impiego [V]: 400
 Tensione di isolamento nominale[V]:
 Frequenza [Hz]: 50
 Corrente ammissibile 1 s [kA]: 50
 Grado di protezione IP: ---
 Codice:

Sigla utenza	QPC1_3 C-0	QPC1_3 C-1	QPC1_3 C-2	QPC1_3 C-3	QPC1_3 C-4	QPC1_3 C-5	QPC1_3 C-6	
Descrizione	GENERALE QUADRO	MISURE	SCARICATORI	Rifasamento	COL RIC BUS 1-2	COL RIC BUS 3-4	COL RIC BUS 5-6	
Potenza Contemporanea [kW]	1.440	0	0	0	160	160	160	
Corrente (Ib) [A]	2.095	0	0	217	236	236	236	
CosFi	0.992	---	---	0	0.98	0.98	0.98	
Coeff. di Contemporaneita' [%]	75	100	100	100	100	100	100	
Schema Funzionale								
PROTEZIONE	Marca	SIEMENS	SIEMENS	SIEMENS	SIEMENS	SIEMENS	SIEMENS	
	Modello	3WA ETU660 LSI - Size II	3NW6 Gr. 10.3x38 Ridotto	3NW6 Gr. 22x58	3VA12 L/T TM240 ATAM+Diff. RCD520	3VA23 L/T ETU330 LIG	3VA23 L/T ETU330 LIG	
	Esecuzione							
	Im (max/min/reg) [A]	32.000/768/25.600	---/---/4,9	---/---/500	2.500/1.250/2.500	4.000/600/4.000	4.000/600/4.000	4.000/600/4.000
	In (max/min/reg) [A]	3.200/1.280 / 3.200	---/--- / 2	---/--- / 100	250/175 / 250	400/160 / 280	400/160 / 280	400/160 / 280
	Poli / Curva	4 x 3.200 / N.C.	3P x 2 + N / gL	3 x 100 / gL	3 x 250 / N.C.	4 x 400 / N.C.	4 x 400 / N.C.	4 x 400 / N.C.
	P.d.I. [kA]	66	120	100	55	55	55	55
I differenziale [A]	---	---	---	5 - Cl. A	400	400	400	
Coeff. Utilizzazione Ku [%]	100	100	100	100	100	100	100	
Contattore Tipo								
NOTE								
LINEA	C.d.t Linea (con Ib) [%]	0,17	0,17	0,17	0,21	1,52	1,37	1,22
	Sigla	---	---	---	FG16R16	FG16R16/FS17 PE	FG16R16/FS17 PE	FG16R16/FS17 PE
	Lungh /L. max Prot [m]	---/---	---/---	0/---	5/82.842	90/290	80/290	70/290
	Posa	---	---	143/3M13_30/0	143/2U_330/0,8	143/8U61_30/0,846	143/8U61_30/0,846	143/8U61_30/0,846
	Sezione [mmq]	---	---	---	3(1x150)+(1PE95)	4(1x185)+(1PE95)	4(1x185)+(1PE95)	4(1x185)+(1PE95)
Portata (Iz) [A]	---	---	---	284	288	288	288	

Data: 09/03/2023		Impianto: Deposito via Roccazzo PA		Quadro Power Center 1 - CAB 3			QPC1_3	
Disegn.:		Note:		Nome File: U_QPC1_3_0001			Committente: AMAT - Palermo	
Contr.:				Foglio: 1			Segue: 2	
Nr.	Data	Descrizione	Dis.	Contr.	Visto:	Nr. Disegno:		

Non è permesso copiare, a terzi, riprodurre, usare, modificare, o comunque utilizzare il contenuto o i dati contenuti in questo documento senza la nostra autorizzazione esplicita. Con l'installazione, l'uso o il funzionamento di questo prodotto, si accetta espressamente la nostra politica di privacy. Tutti i diritti sono riservati.

Non è permesso consegnare a terzi o riprodurre questo documento, né utilizzarne il contenuto o renderne comunque pubblica o privata conoscenza senza la nostra autorizzazione esplicita. Con licenziazione computer, il risarcimento dei danni subiti. È fatta riserva di tutti i diritti derivanti da brevetti o modelli.

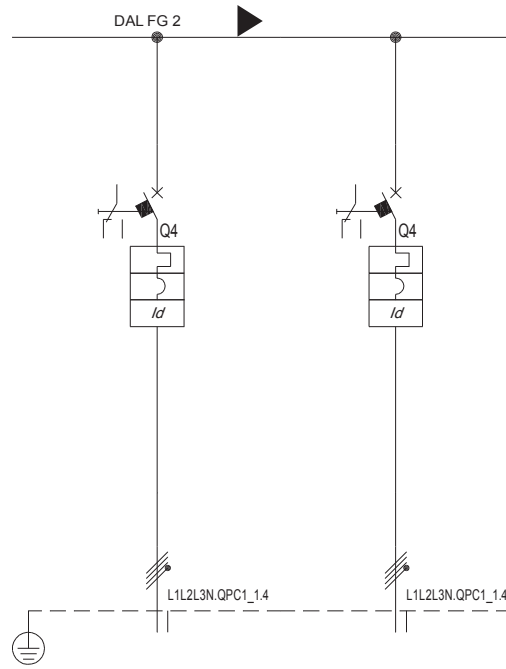


Sigla utenza	QPC1_3 C-7	QPC1_3 C-8	QPC1_3 C-9	QPC1_3 C-10	QPC1_3 C-11	QPC1_3 C-12	QPC1_3 C-13
Descrizione	COL RIC BUS 7-8	COL RIC BUS 9-10	COL RIC BUS 11-12	COL RIC BUS 13-14	COL RIC BUS 15-16	COL RIC BUS 17-18	COL RIC BUS 19-20
Potenza Contemporanea [kW]	160	160	160	160	160	160	160
Corrente (Ib) [A]	236	236	236	236	236	236	236
CosFi	0,98	0,98	0,98	0,98	0,98	0,98	0,98
Coeff. di Contemporaneita' [%]	100	100	100	100	100	100	100
Schema Funzionale							
PROTEZIONE	Marca	SIEMENS	SIEMENS	SIEMENS	SIEMENS	SIEMENS	SIEMENS
	Modello	3VA23 L/T ETU330 LIG	3VA23 L/T ETU330 LIG	3VA23 L/T ETU330 LIG	3VA23 L/T ETU330 LIG	3VA23 L/T ETU330 LIG	3VA23 L/T ETU330 LIG
	Esecuzione						
	Im (max/min/reg) [A]	4.000/600/4.000	4.000/600/4.000	4.000/600/4.000	4.000/600/4.000	4.000/600/4.000	4.000/600/4.000
	In (max/min/reg) [A]	400/160 / 280	400/160 / 280	400/160 / 280	400/160 / 280	400/160 / 280	400/160 / 280
	Poli / Curva	4 x 400 / N.C.	4 x 400 / N.C.	4 x 400 / N.C.	4 x 400 / N.C.	4 x 400 / N.C.	4 x 400 / N.C.
	P.d.I. [kA]	55	55	55	55	55	55
I differenziale [A]	400	400	400	400	400	400	
Coeff. Utilizzazione Ku [%]	100	100	100	100	100	100	100
Contattore Tipo							
NOTE							
LINEA	C.d.t Linea (con Ib) [%]	1,07	0,93	0,78	0,78	0,93	1,22
	Sigla	FG16R16/FS17 PE	FG16R16/FS17 PE	FG16R16/FS17 PE	FG16R16/FS17 PE	FG16R16/FS17 PE	FG16R16/FS17 PE
	Lungh /L. max Prot [m]	60/290	50/290	40/290	40/290	50/290	60/290
	Posa	143/8U61_30/0,846	143/8U61_30/0,846	143/8U61_30/0,846	143/8U61_30/0,846	143/8U61_30/0,846	143/8U61_30/0,846
	Sezione [mmq]	4(1x185)+(1PE95)	4(1x185)+(1PE95)	4(1x185)+(1PE95)	4(1x185)+(1PE95)	4(1x185)+(1PE95)	4(1x185)+(1PE95)
	Portata (Iz) [A]	288	288	288	288	288	288

					Data: 09/03/2023	Impianto: Deposito via Roccazzo PA	Quadro Power Center 1 - CAB 3			QPC1_3	
					Disegn.:	Note:					
					Contr.:						
Nr.	Data	Descrizione	Dis.	Contr.	Visto:	Nome File: U_QPC1_3_00002		Committente: AMAT - Palermo	Foglio: 2	Segue: 3	Nr. Disegno:

Copying of this document and giving it to others, and the use or communication of the contents thereof, are forbidden without express authority. Offenders are liable to the payment of damages. All rights are reserved in the event of the grant of a patent or the registration of a utility model or design.

Non è permesso consegnare a terzi, riprodurre questo documento, né utilizzarne il contenuto o renderlo comunque accessibile senza la nostra autorizzazione esplicita. Con l'iniziazione, comparsa o il risarcimento dei danni subiti, è fatta riserva di tutti i diritti derivanti da brevetti o modelli.

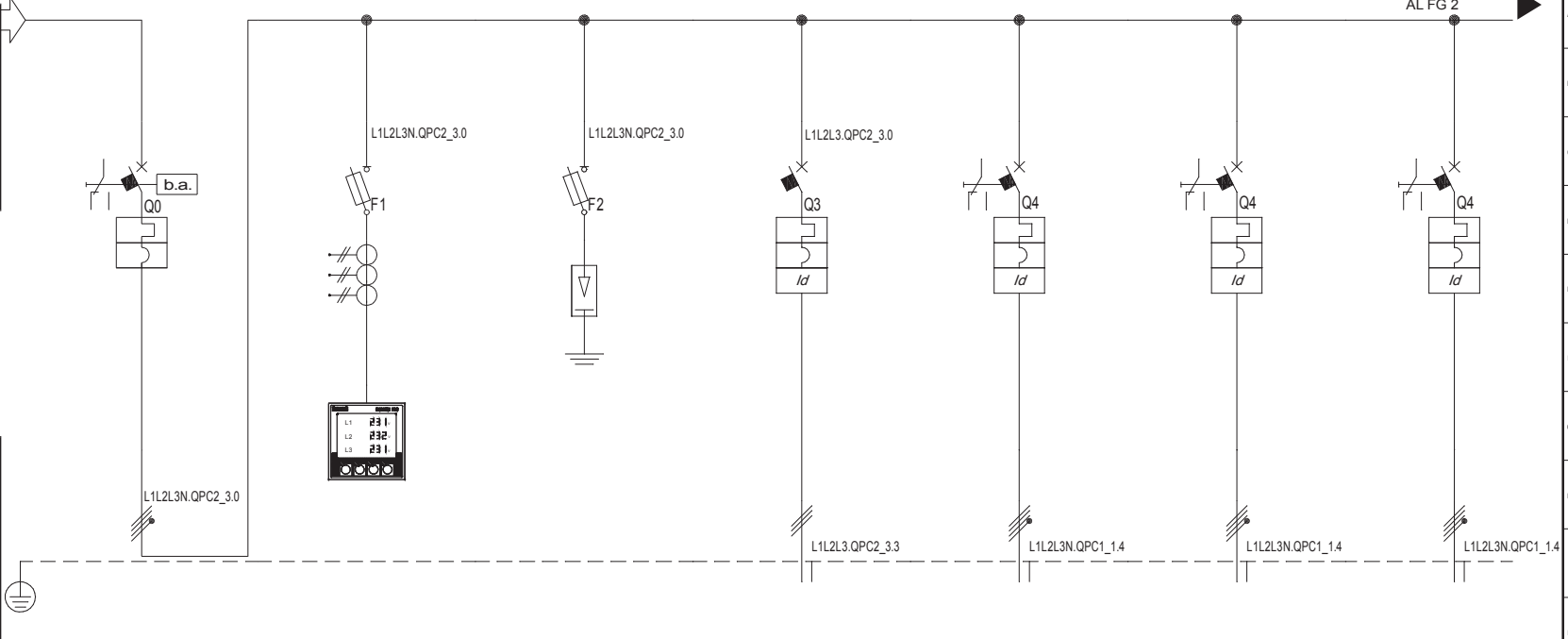


Sigla utenza		QPC1_3 C-14	QPC1_3 C-15				
Descrizione		COL RIC BUS 21-22	COL RIC BUS 23-24				
Potenza Contemporanea	[kW]	160	160				
Corrente (Ib)	[A]	236	236				
CosFi		0,98	0,98				
Coeff. di Contemporaneita'	[%]	100	100				
Schema Funzionale							
PROTEZIONE	Marca	SIEMENS	SIEMENS				
	Modello	3VA23 L/T ETU330 LIG	3VA23 L/T ETU330 LIG				
	Esecuzione						
	Im (max/min/reg)	[A]	4.000/600/4.000	4.000/600/4.000			
	In (max/min/reg)	[A]	400/160 / 280	400/160 / 280			
	Poli / Curva		4 x 400 / N.C.	4 x 400 / N.C.			
	P.d.I.	[kA]	55	55			
I differenziale	[A]	400	400				
Coeff. Utilizzazione Ku	[%]	100	100				
Contattore Tipo							
NOTE							
LINEA	C.d.t Linea (con Ib)	[%]	1,37	1,52			
	Sigla		FG16R16/FS17 PE	FG16R16/FS17 PE			
	Lungh /L max Prot	[m]	80/290	90/290			
	Posa		143/8U61_/30/0,846	143/8U61_/30/0,846			
	Sezione	[mmq]	4(1x185)+(1PE95)	4(1x185)+(1PE95)			
	Portata (Iz)	[A]	288	288			

Data: 09/03/2023		Impianto: Deposito via Roccazzo PA		Quadro Power Center 1 - CAB 3			QPC1_3
Disegn.:		Note:		Nome File: U_QPC1_3_00003			Committente: AMAT - Palermo
Contr.:				Foglio: 3	Segue: -	Nr. Disegno:	
Nr.	Data	Descrizione	Dis.	Contr.	Visto:		

Da Quadro:
 Partenza:
 Cavo [mm²]: 3(6x1x240)+(3x240)+(2PE240)
 Lunghezza [m]: 10
 Tensione [V]: 400
 Frequenza [Hz]: 50
 Polarità: Quadripolare
 Tipo morsetto:
 Numerazione morsetto:

Prefisso quadro: QPC2_3
 Alimentazione: Quadripolare
 Ik Max [kA]: 43,213
 Tensione nominale di impiego [V]: 400
 Tensione di isolamento nominale[V]:
 Frequenza [Hz]: 50
 Corrente ammissibile 1 s [kA]: 50
 Grado di protezione IP: ---
 Codice:

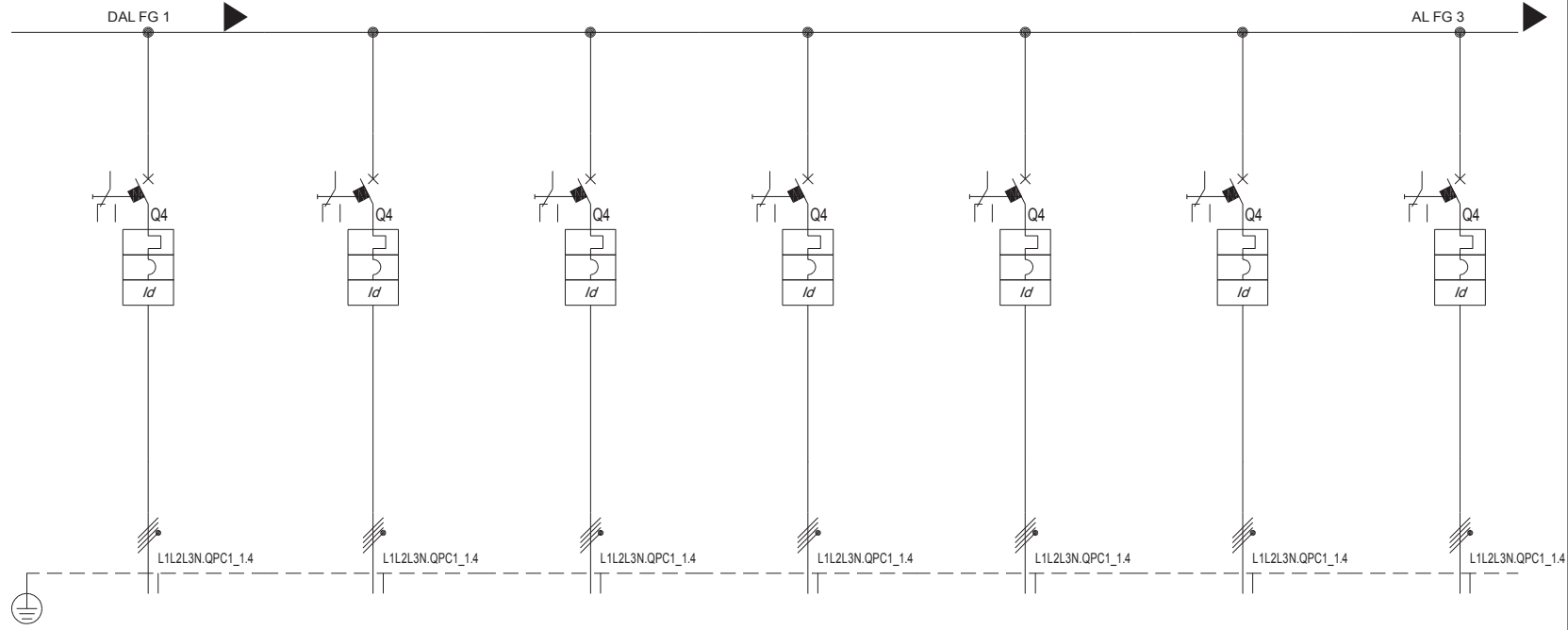


Sigla utenza	QPC2_3 C-0	QPC2_3 C-1	QPC2_3 C-2	QPC2_3 C-3	QPC2_3 C-4	QPC2_3 C-5	QPC2_3 C-6	
Descrizione	GENERALE QUADRO	MISURE	SCARICATORI	Rifasamento	COL RIC BUS 25-26	COL RIC BUS 27-28	COL RIC BUS 29-30	
Potenza Contemporanea [kW]	1.440	0	0	0	160	160	160	
Corrente (Ib) [A]	2.095	0	0	217	236	236	236	
CosFi	0.992	---	---	0	0.98	0.98	0.98	
Coeff. di Contemporaneita' [%]	75	100	100	100	100	100	100	
Schema Funzionale								
PROTEZIONE	Marca	SIEMENS	SIEMENS	SIEMENS	SIEMENS	SIEMENS	SIEMENS	
	Modello	3WA ETU660 LSI - Size II	3NW6 Gr. 10.3x38 Ridotto	3NW6 Gr. 22x58	3VA12 L/T TM240 ATAM+Diff. RCD520	3VA23 L/T ETU330 LIG	3VA23 L/T ETU330 LIG	
	Esecuzione							
	Im (max/min/reg) [A]	32.000/768/25.600	---/---/4,9	---/---/500	2.500/1.250/2.500	4.000/600/4.000	4.000/600/4.000	4.000/600/4.000
	In (max/min/reg) [A]	3.200/1.280 / 3.200	---/--- / 2	---/--- / 100	250/175 / 250	400/160 / 280	400/160 / 280	400/160 / 280
	Poli / Curva	4 x 3.200 / N.C.	3P x 2 + N / gL	3 x 100 / gL	3 x 250 / N.C.	4 x 400 / N.C.	4 x 400 / N.C.	4 x 400 / N.C.
	P.d.I. [kA]	66	120	100	55	55	55	55
I differenziale [A]	---	---	---	5 - Cl. A	400	400	400	
Coeff. Utilizzazione Ku [%]	100	100	100	100	100	100	100	
Contattore Tipo								
NOTE								
LINEA	C.d.t Linea (con Ib) [%]	0,17	0,17	0,17	0,21	1,66	1,52	1,37
	Sigla	---	---	---	FG16R16	FG16R16/FS17 PE	FG16R16/FS17 PE	FG16R16/FS17 PE
	Lungh /L max Prot [m]	---/---	---/---	0/---	5/82.842	100/290	90/290	80/290
	Posa	---	---	143/3M13_/30/0	143/2U_/3/300,8	143/8U61_/30/0,846	143/8U61_/30/0,846	143/8U61_/30/0,846
	Sezione [mmq]	---	---	---	3(1x150)+(1PE95)	4(1x185)+(1PE95)	4(1x185)+(1PE95)	4(1x185)+(1PE95)
Portata (Iz) [A]	---	---	---	284	288	288	288	

Data: 09/03/2023		Impianto: Deposito via Roccazzo PA		Quadro Power Center 2 - CAB 3			QPC2_3	
Disegn.:		Note:		Nome File: U_QPC2_3_00001			Committente: AMAT - Palermo	
Contr.:				Foglio: 1			Segue: 2	
Nr.	Data	Descrizione	Dis.	Contr.	Visto:	Nr. Disegno:		

Non è permesso copiare, a terzi, riprodurre, né utilizzare, il contenuto o rendere comunque noto, senza la nostra autorizzazione esplicita, con limitazione, copyright, il trasferimento dei dati, diritti derivanti da brevetti o modelli.

Non è permesso consegnare a terzi o riprodurre questo documento, né utilizzarne il contenuto o renderne comunque pubblica o privata conoscenza senza la nostra autorizzazione esplicita. Con licenziazione computer, il risarcimento dei danni subiti. È fatta riserva di tutti i diritti derivanti da brevetti o modelli.

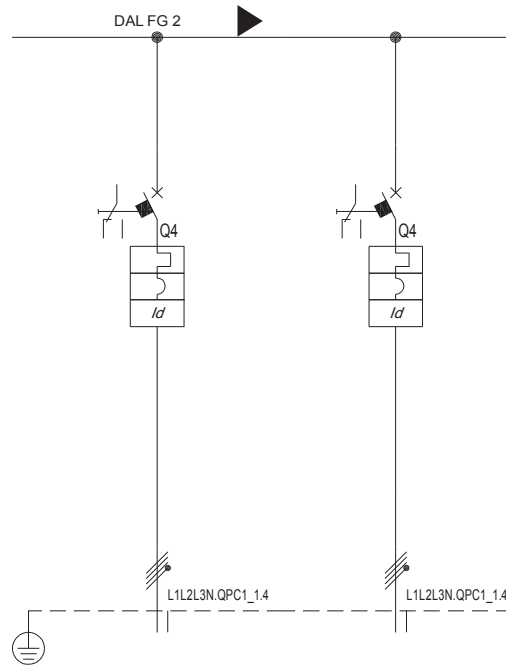


Sigla utenza	QPC2_3 C-7	QPC2_3 C-8	QPC2_3 C-9	QPC2_3 C-10	QPC2_3 C-11	QPC2_3 C-12	QPC2_3 C-13
Descrizione	COL RIC BUS 31-32	COL RIC BUS 33-34	COL RIC BUS 35-36	COL RIC BUS 37-38	COL RIC BUS 39-40	COL RIC BUS 41-42	COL RIC BUS 43-44
Potenza Contemporanea [kW]	160	160	160	160	160	160	160
Corrente (Ib) [A]	236	236	236	236	236	236	236
CosFi	0,98	0,98	0,98	0,98	0,98	0,98	0,98
Coeff. di Contemporaneita' [%]	100	100	100	100	100	100	100
Schema Funzionale							
PROTEZIONE	Marca	SIEMENS	SIEMENS	SIEMENS	SIEMENS	SIEMENS	SIEMENS
	Modello	3VA23 L/T ETU330 LIG	3VA23 L/T ETU330 LIG	3VA23 L/T ETU330 LIG	3VA23 L/T ETU330 LIG	3VA23 L/T ETU330 LIG	3VA23 L/T ETU330 LIG
	Esecuzione						
	Im (max/min/reg) [A]	4.000/600/4.000	4.000/600/4.000	4.000/600/4.000	4.000/600/4.000	4.000/600/4.000	4.000/600/4.000
	In (max/min/reg) [A]	400/160 / 280	400/160 / 280	400/160 / 280	400/160 / 280	400/160 / 280	400/160 / 280
	Poli / Curva	4 x 400 / N.C.	4 x 400 / N.C.	4 x 400 / N.C.	4 x 400 / N.C.	4 x 400 / N.C.	4 x 400 / N.C.
	P.d.I. [kA]	55	55	55	55	55	55
I differenziale [A]	400	400	400	400	400	400	
Coeff. Utilizzazione Ku [%]	100	100	100	100	100	100	100
Contattore Tipo							
NOTE							
LINEA	C.d.t Linea (con Ib) [%]	1,22	1,07	0,93	0,78	0,78	1,07
	Sigla	FG16R16/FS17 PE	FG16R16/FS17 PE	FG16R16/FS17 PE	FG16R16/FS17 PE	FG16R16/FS17 PE	FG16R16/FS17 PE
	Lungh /L max Prot [m]	70/290	60/290	50/290	40/290	40/290	60/290
	Posa	143/8U61_30/0,846	143/8U61_30/0,846	143/8U61_30/0,846	143/8U61_30/0,846	143/8U61_30/0,846	143/8U61_30/0,846
	Sezione [mmq]	4(1x185)+(1PE95)	4(1x185)+(1PE95)	4(1x185)+(1PE95)	4(1x185)+(1PE95)	4(1x185)+(1PE95)	4(1x185)+(1PE95)
	Portata (Iz) [A]	288	288	288	288	288	288

Data: 09/03/2023		Impianto: Deposito via Roccazzo PA		Quadro Power Center 2 - CAB 3			QPC2_3	
Disegn.:		Note:		Nome File: U_QPC2_3_00002			Committente: AMAT - Palermo	
Contr.:				Foglio: 2			Segue: 3	
Visto:				Nr. Disegno:				
Nr.	Data	Descrizione	Dis.	Contr.				

Copying of this document and giving it to others, and the use or communication of the contents thereof are forbidden without express authority. Offenders are liable to the payment of damages. All rights are reserved in the event of the grant of a patent or the registration of a utility model or design.

Non è permesso consegnare a terzi, riprodurre questo documento, né utilizzarne il contenuto o renderlo comunque accessibile senza la nostra autorizzazione esplicita. Con l'infrazione commessa il risarcimento dei danni subiti. È fatta riserva di tutti i diritti derivanti da brevetti o modelli.



Sigla utenza		QPC2_3 C-14	QPC2_3 C-15				
Descrizione		COL RIC BUS 45-46	COL RIC BUS 47-48				
Potenza Contemporanea	[kW]	160	160				
Corrente (Ib)	[A]	236	236				
CosFi		0,98	0,98				
Coeff. di Contemporaneita'	[%]	100	100				
Schema Funzionale							
PROTEZIONE	Marca	SIEMENS	SIEMENS				
	Modello	3VA23 L/T ETU330 LIG	3VA23 L/T ETU330 LIG				
	Esecuzione						
	Im (max/min/reg)	[A]	4.000/600/4.000	4.000/600/4.000			
	In (max/min/reg)	[A]	400/160 / 280	400/160 / 280			
	Poli / Curva		4 x 400 / N.C.	4 x 400 / N.C.			
	P.d.I.	[kA]	55	55			
I differenziale	[A]	400	400				
Coeff. Utilizzazione Ku	[%]	100	100				
Contattore Tipo							
NOTE							
LINEA	C.d.t Linea (con Ib)	[%]	1,22	1,37			
	Sigla		FG16R16/FS17 PE	FG16R16/FS17 PE			
	Lungh /L. max Prot	[m]	70/290	80/290			
	Posa		143/8U61_/30/0,846	143/8U61_/30/0,846			
	Sezione	[mmq]	4(1x185)+(1PE95)	4(1x185)+(1PE95)			
	Portata (Iz)	[A]	288	288			

Data: 09/03/2023		Impianto: Deposito via Roccazzo PA		Quadro Power Center 2 - CAB 3			QPC2_3
Disegn.:		Note:		Nome File: U_QPC2_3_00003			Committente: AMAT - Palermo
Contr.:				Foglio: 3	Segue: -	Nr. Disegno:	
Nr.	Data	Descrizione	Dis.	Contr.	Visto:		