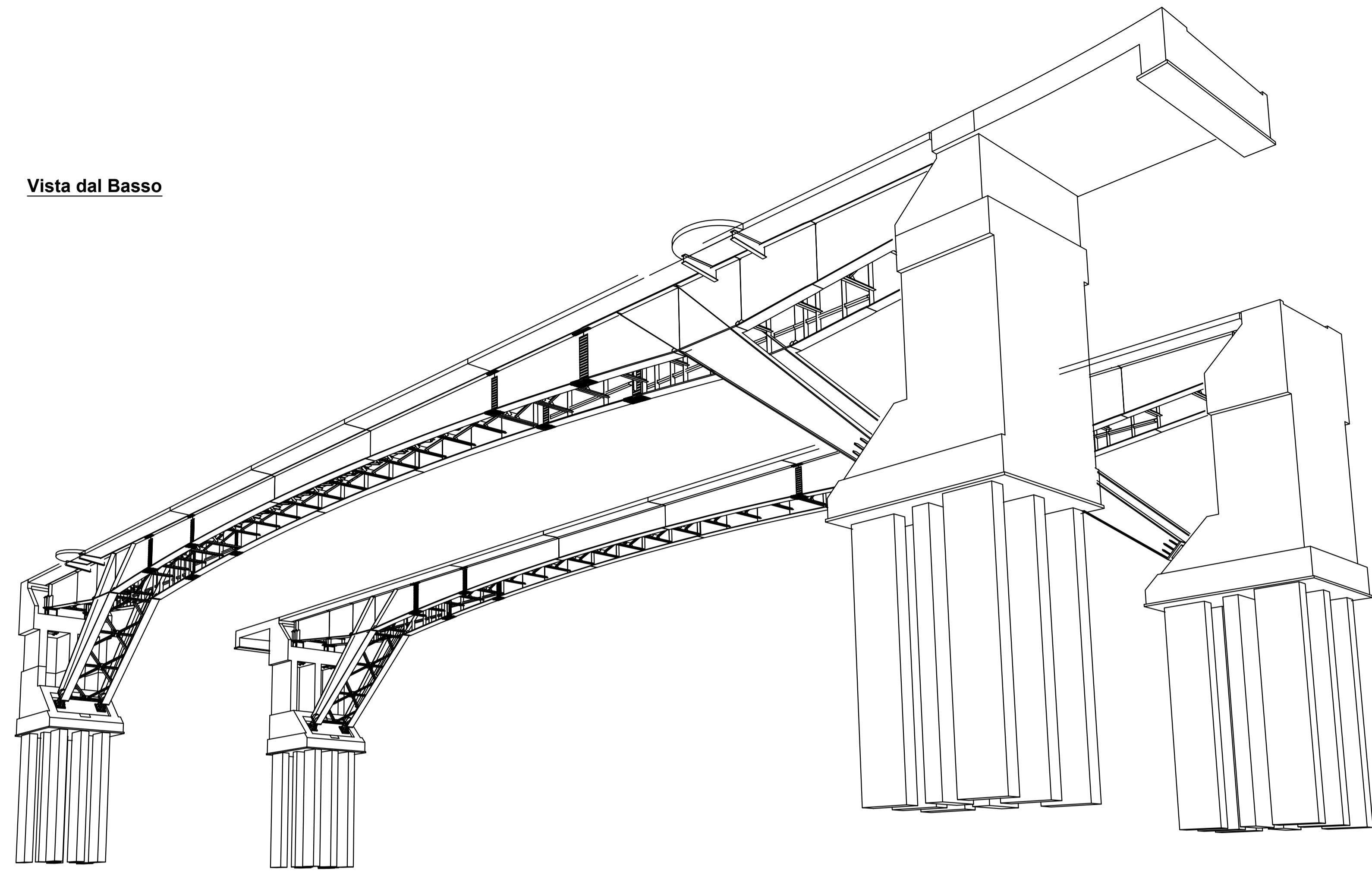
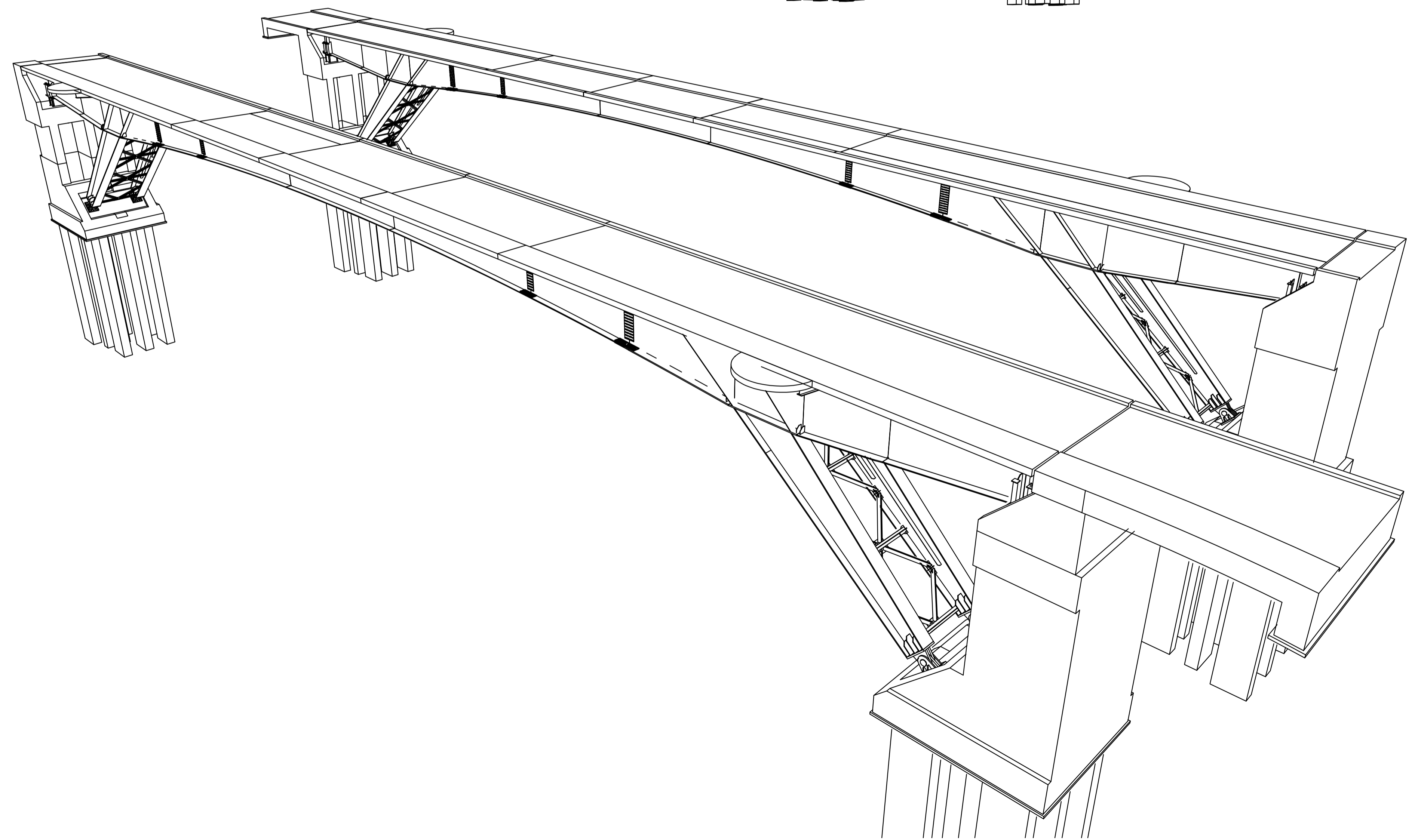


Vista dal Basso



Vista dall'Alto





Città di Palermo

AREA TECNICA DELLA RIGENERAZIONE URBANA E DELLE OO.PP.
SETTORE OO.PP. - SERVIZIO INFRASTRUTTURE E SERVIZI A RETE

REVISIONE DELLA PROGETTAZIONE DEFINITIVA, ESECUTIVA, COORDINAMENTO DELLA SICUREZZA IN FASE DI PROGETTAZIONE, DIREZIONE LAVORI, MISURA, CONTABILITA', ASSISTENZA AL COLLAUDO E COORDINAMENTO DELLA SICUREZZA IN FASE DI ESECUZIONE PER LA COSTRUZIONE PER IL RADDOPPIO DELLA CIRCONVALLAZIONE DI PALERMO RELATIVO AL TRONCO COMPRESO TRA VIA GIARFAR E VIA ALTOFORTE. PROGETTO EX AGENDUS 32/8/A



PROGETTO ESECUTIVO

IL RESPONSABILE DELL'INTEGRAZIONE DELLE PRESTAZIONI SPECIALISTICHE: Ing. Filippo Busola - TECHNITAL Ordine Ingegneri Provincia di Verona n. A2165	PROGETTAZIONE RTP: MANDATARIA: 
IL COORDINATORE PER LA SICUREZZA IN FASE DI PROGETTAZIONE: Ing. Ruggero Cassata - RGM Ordine Ingegneri Provincia di Palermo n. 3217	MANDANTI:  
IL PROGETTISTA: Ing. Simone Zucchetto - TECHNITAL Ordine Ingegneri Provincia di Verona n. A3795	IL COMMISSARIO STRAORDINARIO: Ing. Matteo Castiglioni Ordine Ingegneri Provincia di Milano n. 21782

PONTI LATERALI SUL FIUME ORETO

Viste 3d

CODICE UNICO PROGETTO	NOME FILE	REV.	SCALA:
D91B04000370001	SI127I-E-00-STR-01-PC-01-A		
ELAB.	SI127IE00STR01PC01A	A	
D			
C			
B			
A	Emissione	Giu/2022	G. Zardini S. Zucchetto P. Versace
REV.	DESCRIZIONE	DATA	REDATTO VERIFICATO APPROVATO