

COMUNE DI PALERMO

Servizio Edilizia Scolastica
via Ausonia civ. 69

Il progettista

Dr. Ing. Massimo Casano

COMPLETAMENTO N.6 AULE
SCUOLA ELEMENTARE "CAVALLARI"

PROGETTO ESECUTIVO

Tavola n°

Impianto elettrico
Schemi unifilari

ETE.IE.1

Visto

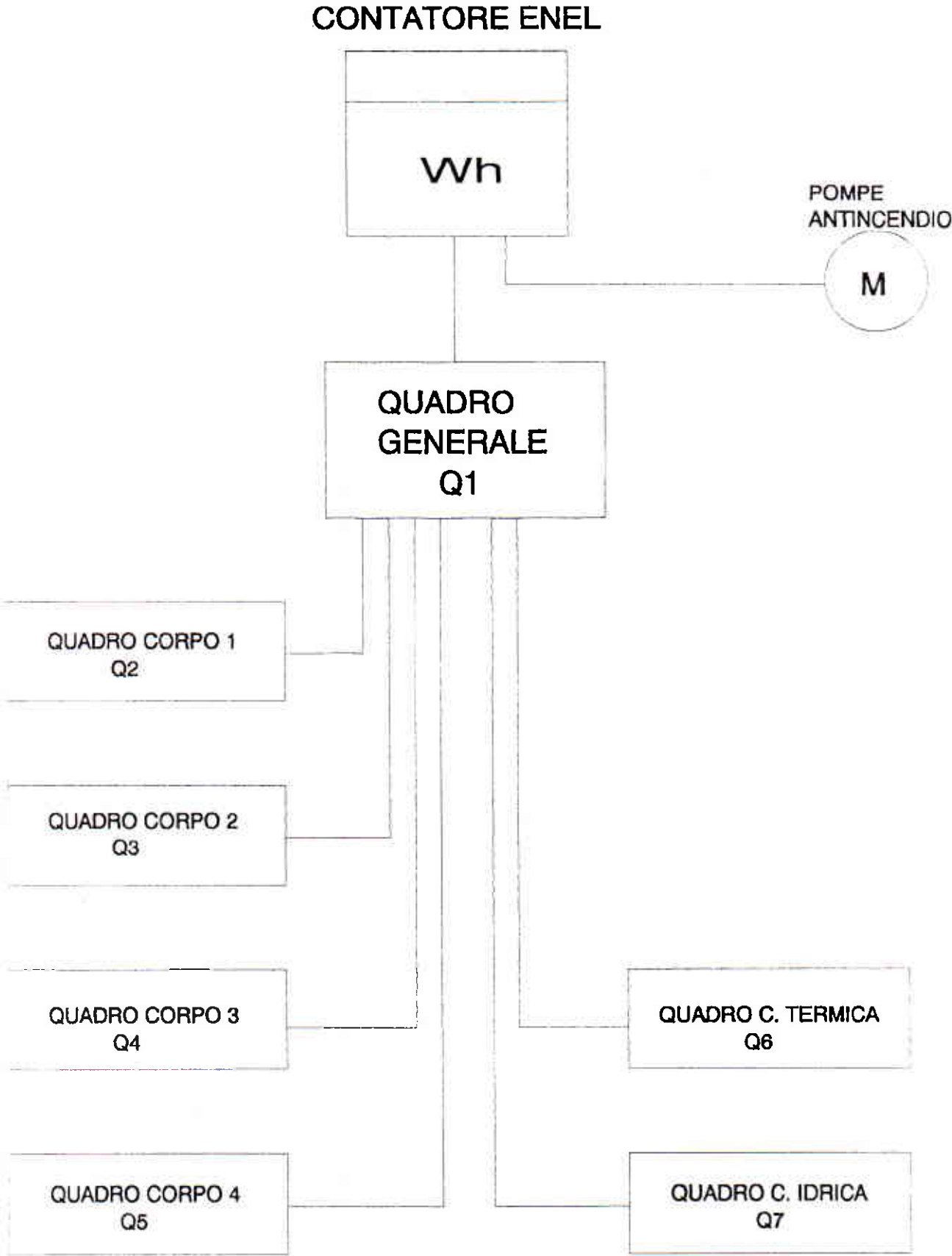
Data

settembre 2013

Revisioni

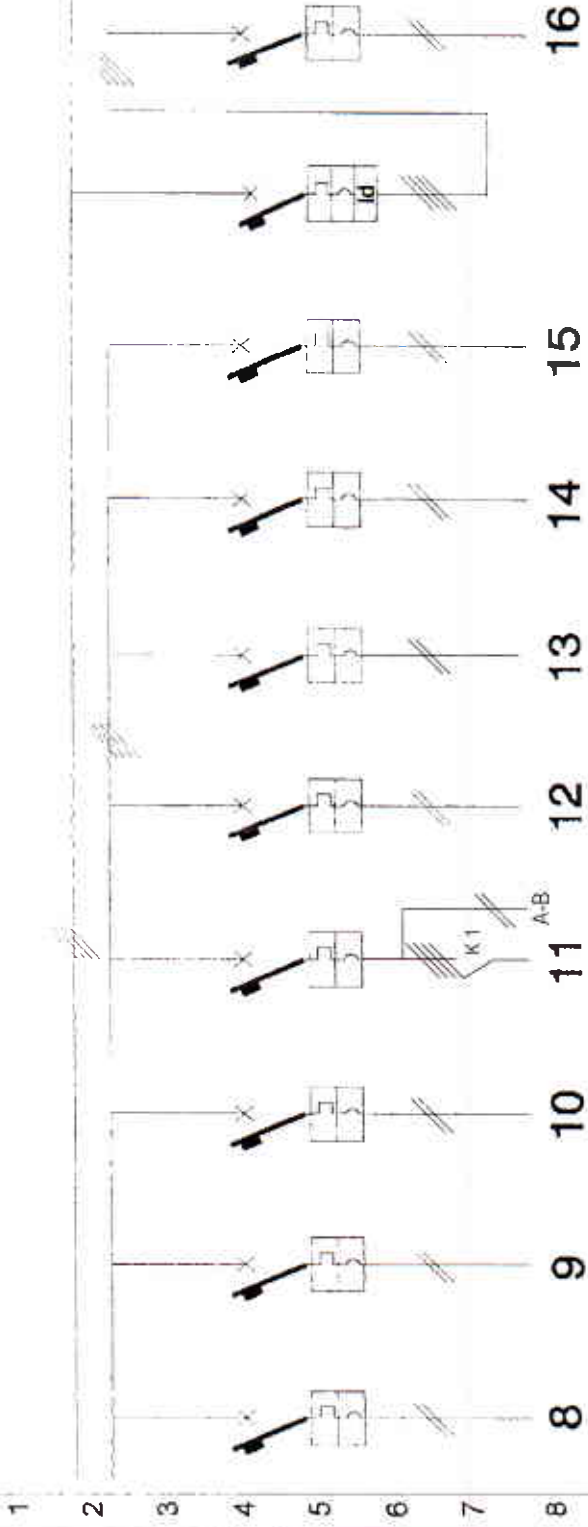
Revisioni	

SCHEMA A BLOCCHI



**SCHEMA DI
DISTRIBUZIONE**

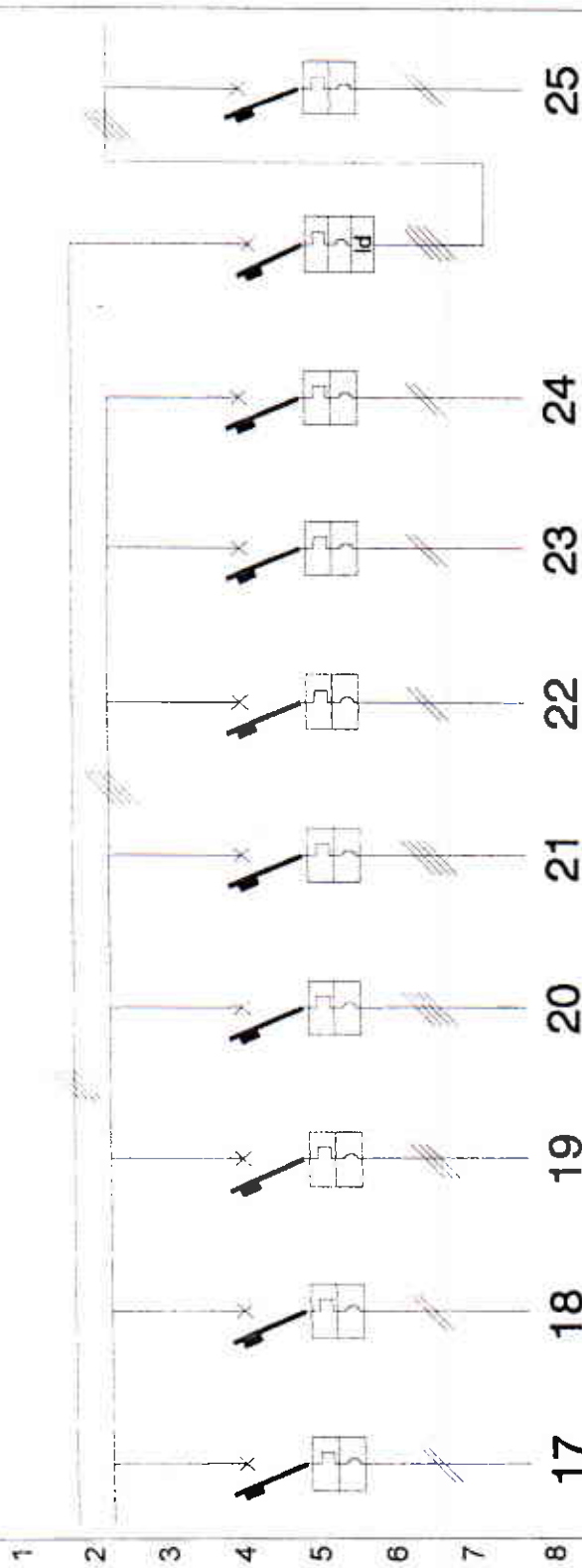
Q1



	8	9	10	11	12	13	14	15	16	
tipo / conduttore	N07V-K	N07V-K	N07V-K	N07V-K	FG7	FG7	N07V-K	N07V-K	N07V-K	CABLAGGIO
sezione conduttore	2X1X6	2X1X6	2X1X4	2X1X6	2X1X4	2X1X4	2X1X2,5	2X1X2,5	2X1X10	INTERNO
corrente / potenza	6,3A-1,3KW	8,3A-1,3KW	1,9A-0,4KW	14,5A-3KW	1,9A-0,4KW	1,9A-0,4KW	1,4A-0,3KW	2,4A-0,5KW	10,9A-2KW	30,7A-10,1KW
interruttore	MGT	MGT	MGT	MGT	MGT	MGT	MGT	MGT	MGT	MGT/IDN0,03
numero poli	2	2	2	2	2	2	2	2	2	4
taratura	10 A	10 A	10 A	20 A	10 A	20 A	6 A	6 A	20 A	40 A
tipo base										
taratura										
tipo costruttivo										
bobina										
tipo costruttivo										
rele										
cam. di regolazione										
CONTEMPORANEITA'										
destinazione	LUCE 1	LUCE 2	LUCE	LUCE PERIM. ESTERNA	LUCE	A DISPOSIZIONE	LUCE SICUR. CORRIDOIO	LUCE SICUR. AMBIENTI	LUCE SICUR. AMBIENTI	PRESE
cliente	impianto		documentazione		aggiornamenti		foglio			
MUNICIPIO DI PALERMO	RISTRUTTURAZIONE DEL PLESSO SCOLASTICO "NUOVO CAVALLARI" VIA GIAFAR - PALERMO		QUADRO ELETTRICO GENERALE				B			
ASSESSORATO AI LAVORI PUBBLICI							1			
SERVIZIO EDILIZIA SCOLASTICA										

**SCHEMA DI
DISTRIBUZIONE**

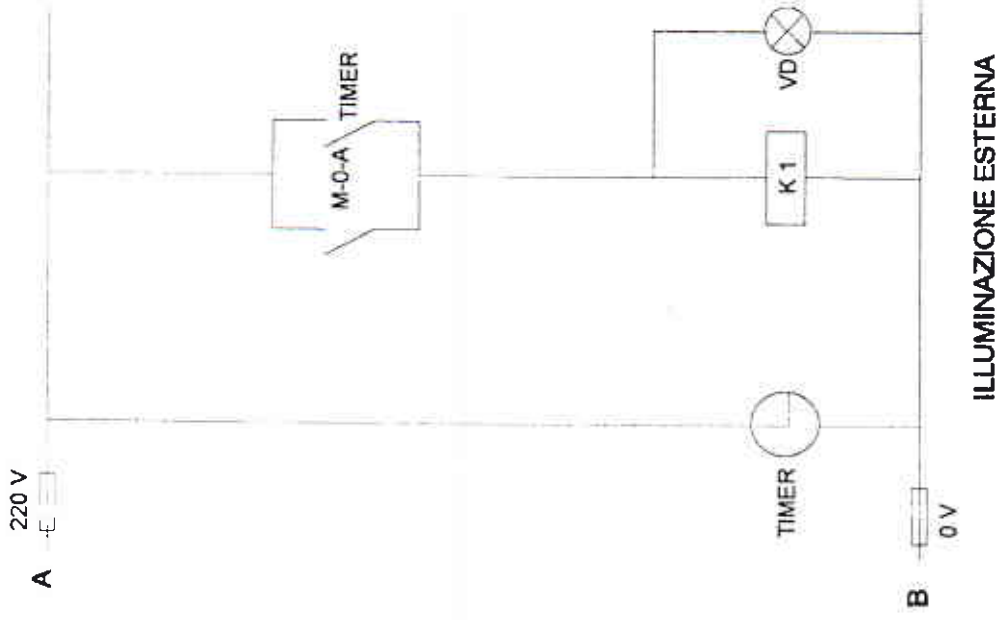
Q1



	17	18	19	20	21	22	23	24	25	
tipo / conduttore	N07V-K 2X1X10	FG7 2X1X6	N07V-K 3X1X4	N07V-K 4X1X10	FG7 4X1X2,5	N07V-K 2X1X2,5	N07V-K 2X1X1,5	N07V-K 2X1X1,5	N07V-K 4X1X6	
sezione conduttore	10,9A-2KW	10,9A-2KW	1,1A-0,6KW	13,5A-7,5KW	3,6A-2KW	3,3A-0,6KW	1A-0,2KW	0,5A-0,1KW	2,2A-1,2KW	
corrente / potenza	MGT	MGT	MGT	MGT	MGT	MGT	MGT	MGT	MGT	
tipo costruttivo	2	2	3	4	4	2	2	2	4	
numero poli	20 A	20 A	10 A	20 A	20 A	10 A	6 A	6 A	20 A	
taratura										
tipo base										
taratura										
tipo costruttivo										
bobina										
tipo costruttivo										
rele										
cam. di regolazione										
CONTEMPORANEITA'										
destinazione	PRESE CORRIDOIO	PRESE MAGAZZINI	ESTRATTORI WC BIBLIOT.	POMPE CALORE	CANCELLO AUTOMATICO	FANCOILS	IMPIANTO CHIAMATA	CITOFONO CAMPANA	GENERALE UTA	UTA CORPO 1
cliente	impianto RISTRUTTURAZIONE DEL PLESSO SCOLASTICO "NUOVO CAVALLARI" VIA GIAFAR - PALERMO		documentazione QUADRO ELETTRICO GENERALE		aggiornamenti		foglio		B 2	

**SCHEMA DI
DISTRIBUZIONE**

Q1



1 2 3 4 5 6 7 8 9 10 11

a b c d e f g h j k

cliente
MUNICIPIO DI PALERMO
ASSESSORATO AI LAVORI PUBBLICI
SERVIZIO EDILIZIA SCOLASTICA

impianto
RISTRUTTURAZIONE DEL
PLESSO SCOLASTICO
"NUOVO CAVALLARI"
VIA GIAFAR - PALERMO

documentazione
QUADRO ELETTRICO GENERALE

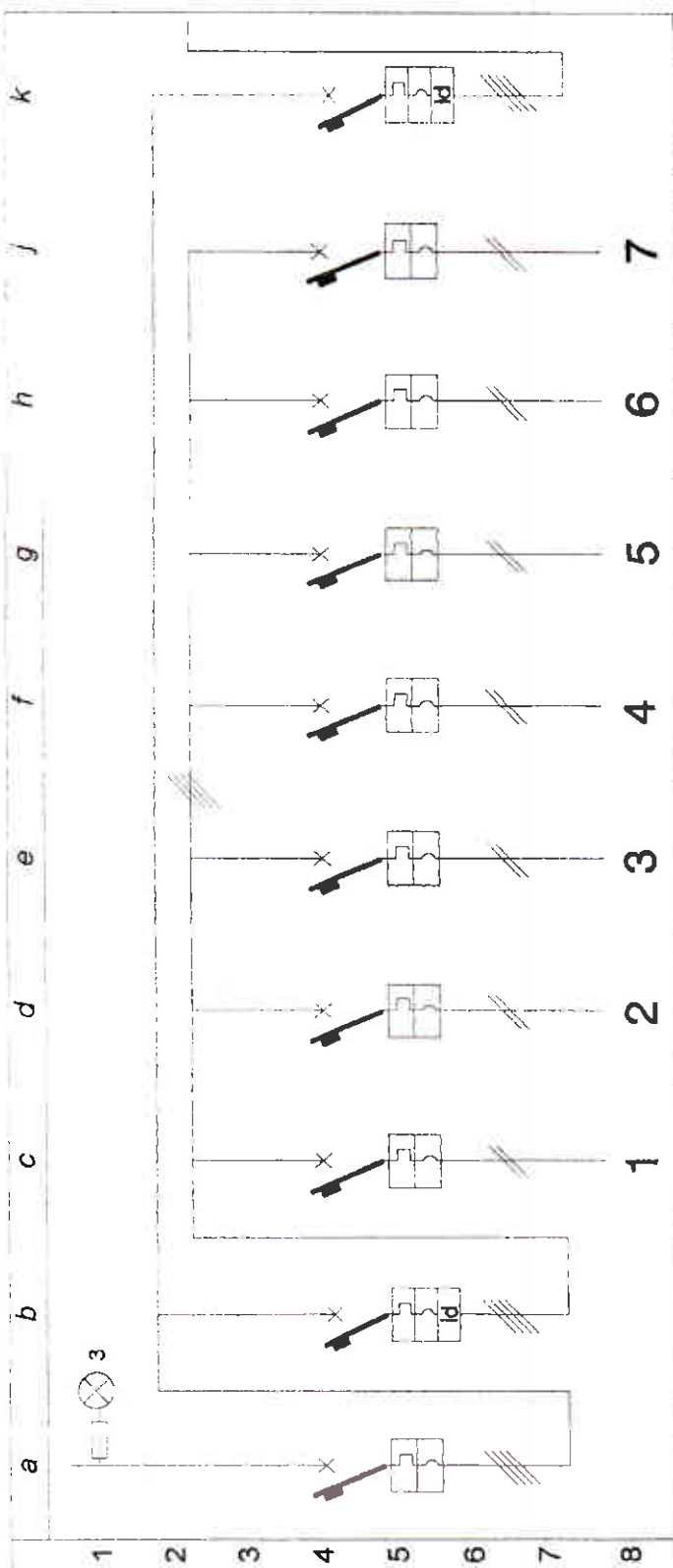
data

aggiornamenti

foglio **B**
4

**SCHEMA DI
DISTRIBUZIONE**

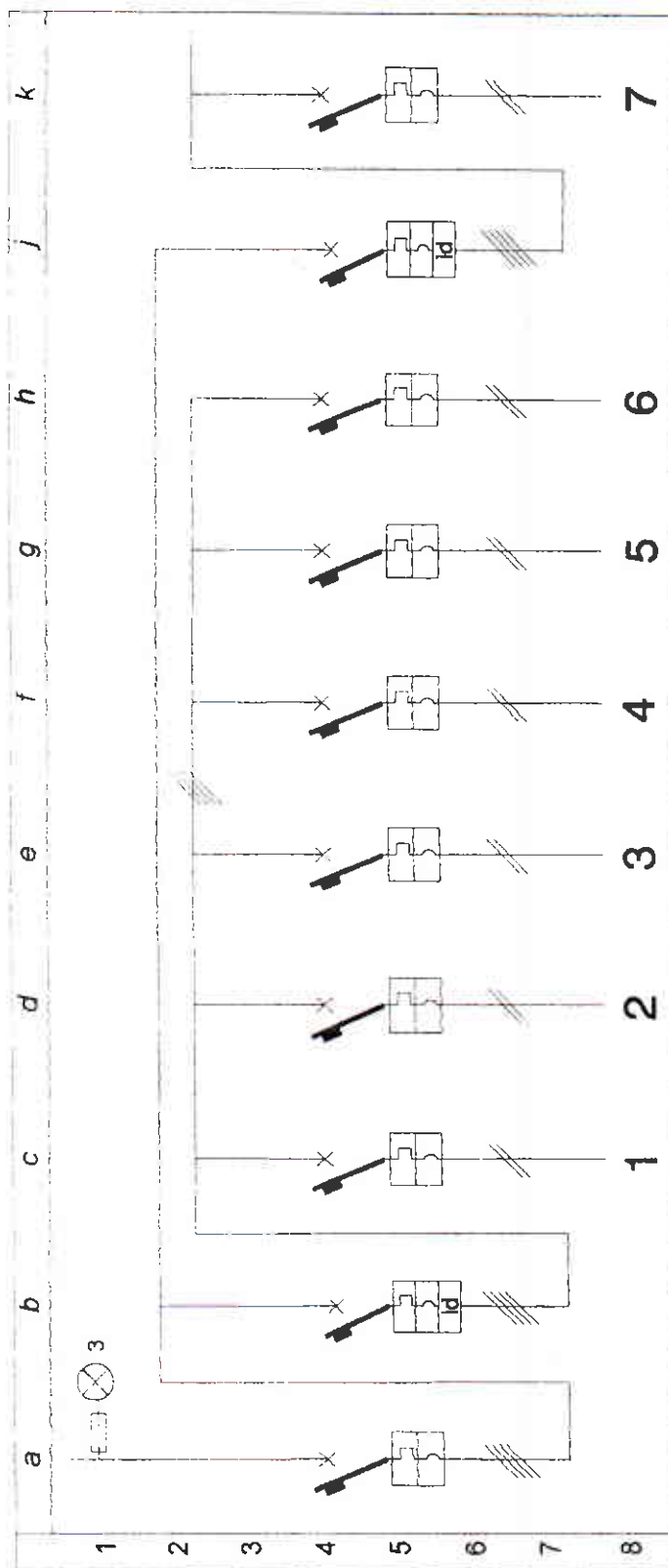
Q2



tipo / conduttore	N07V-K 4X1X16	CABLAGGIO	N07V-K 2X1X4	N07V-K 2X1X4	N07V-K 2X1X4	N07V-K 2X1X4	N07V-K 2X1X4	N07V-K 2X1X4	N07V-K 2X1X2,5	N07V-K 2X1X1,5	CABLAGGIO	
sezione conduttore	INTERNO	INTERNO	2X1X4	2X1X4	2X1X4	2X1X4	2X1X4	2X1X4	2X1X2,5	2X1X1,5	INTERNO	
corrente / potenza	15,5A-8,9KW	6A-1,3KW	4,1A-0,9KW	4,1A-0,9KW	1,9A-0,4KW	2,4A-0,5KW	1,4A-0,3KW	0,5A-0,1KW	1,4A-0,3KW	0,5A-0,1KW	15.4A-3,1KW	
interruttore	MGT	MGT/IDN0,03	MGT	MGT	MGT	MGT	MGT	MGT	MGT	MGT	MGT/IDN0,03	
numero poli	4	4	2	2	2	2	2	2	2	2	4	
taratura	25 A	10 A	10 A	10 A	10 A	10 A	10 A	6 A	6 A	6 A	20 A	
tipo base												
taratura												
tipo costruttivo												
bobina												
tipo costruttivo												
cam. di regolazione												
CONTEMPORANEITA'		0,7										
destinazione	GENERALE	GENERALE	LUCE AULA	LUCE AULA	LUCE AULA	LUCE AULA	LUCE	SERVIZI	LUCE	LUCE	CHIAMATA	GENERALE
	QUADRO	LUCE	1	2	3				SICUREZZA	WC HAND	F. M.	
cliente	impianto	documentazione	aggiornamenti									foglio
MUNICIPIO DI PALERMO	RISTRUTTURAZIONE DEL	QUADRO ELETTRICO CORPO 1										B
ASSESSORATO AI LAVORI PUBBLICI	PLESSO SCOLASTICO											0
SERVIZIO EDILIZIA SCOLASTICA	"NUOVO CAVALLARI"	data										
	VIA GIAFAR - PALERMO											

SCHEMA DI DISTRIBUZIONE

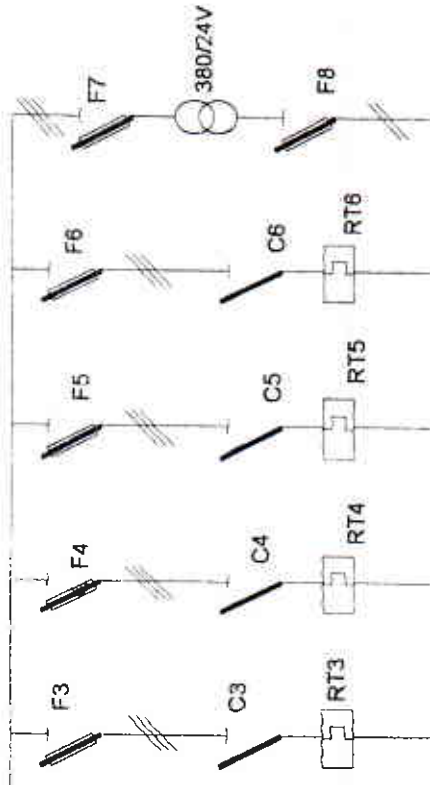
Q4



tipo / conduttore		N07V-K	N07V-K	N07V-K	N07V-K	N07V-K	N07V-K	N07V-K	N07V-K	N07V-K	N07V-K	N07V-K	N07V-K
sezione conduttore		4X1X16	2X1X4	2X1X4	2X1X4	2X1X4	2X1X4	2X1X4	2X1X4	2X1X4	2X1X2,5	2X1X6	
corrente / potenza		15,5A-8,9KW	4,1A-0,9KW	4,1A-0,9KW	4,1A-0,9KW	1,9A-0,4KW	2,4A-0,5KW	1,4A-0,3KW	15,4A-3,1KW	4,9A-0,9KW			
tipo costruttivo		MGT	MGT	MGT	MGT	MGT	MGT	MGT	MGT/IDNO,03	MGT			MGT
numero poli		4	2	2	2	2	2	2	4	2			2
taratura		25 A	10 A	10 A	10 A	10 A	10 A	6 A	20 A				15 A
tipo base													
taratura													
tipo costruttivo													
bobina													
tipo costruttivo													
cam. di regolazione													
CONTEMPORANEITA'		0,7											
destinazione		GENERALE	GENERALE	LUCE AULA	LUCE AULA	LUCE AULA	LUCE	LUCE	LUCE	LUCE	LUCE	LUCE	PRESE AULA
		QUADRO	LUCE	1	2	3	SERVIZI	CORRIDOIO	SICUREZZA	F. M.	GENERALE	1	
cliente		impianto RISTRUTTURAZIONE DEL PLESSO SCOLASTICO "NUOVO CAVALLARI" VIA GIAFAR - PALERMO											
		documentazione											
		QUADRO ELETTRICO CORPO 3											
		data											
		aggiornamenti											
		foglio											
		B											
		0											

**SCHEMA DI
DISTRIBUZIONE**

Q6



A-B

tipo / conduttore	FG7	FG7	FG7	FG7	FG7	CABLAGGIO
sezione conduttore	3X2,5	3X2,5	3X2,5	3X2,5	3X2,5	INTERNO
corrente / potenza	0,7A-0,37KW	0,7A-0,37KW	1,5A-0,75KW	1,5A-0,75KW	1,5A-0,75KW	
tipo costruttivo						
numero poli						
taratura						
tipo base	10X38	10X38	10X38	10 x 38	10X38	
taratura	16 A	16 A	16 A	16 A	10 A	
tipo costruttivo	AC 3	AC 3	AC 3	AC 3	AC 3	
bobina	24 V	24 V	24 V	24 V	24 V	
tipo costruttivo	TERMICO	TERMICO	TERMICO	TERMICO	TERMICO	
cam. di regolazione	0,65-1A	0,65-1A	1,35-2A	1,35-2A	1,35-2A	
CONTEMPORANEITA'						
destinazione	POMPA 1 UTA	POMPA 2 UTA	POMPA 1 FAINCOILS	POMPA 2 FAINCOILS	POMPA 2 FAINCOILS	TRAFO AUSILIARI
cliente	MUNICIPIO DI PALERMO ASSESSORATO AI LAVORI PUBBLICI SERVIZIO EDILIZIA SCOLASTICA	impianto	documentazione	aggiornamenti	foglio	
	RISTRUTTURAZIONE DEL PLESSO SCOLASTICO "NUOVO CAVALLARI" VIA GIAFAR - PALERMO		QUADRO ELETTRICO CENTRALE TERMICA		B	1
			data			

