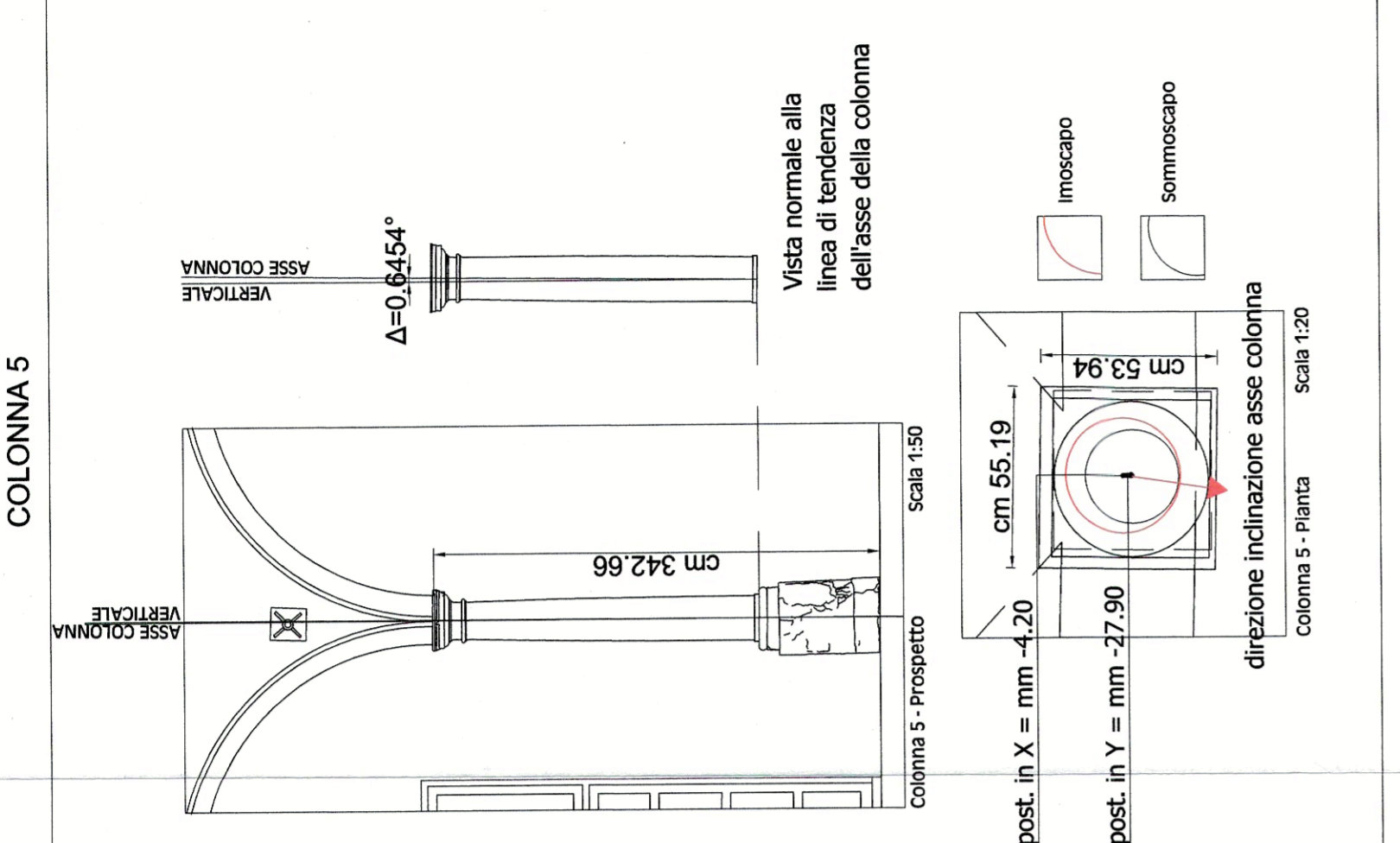
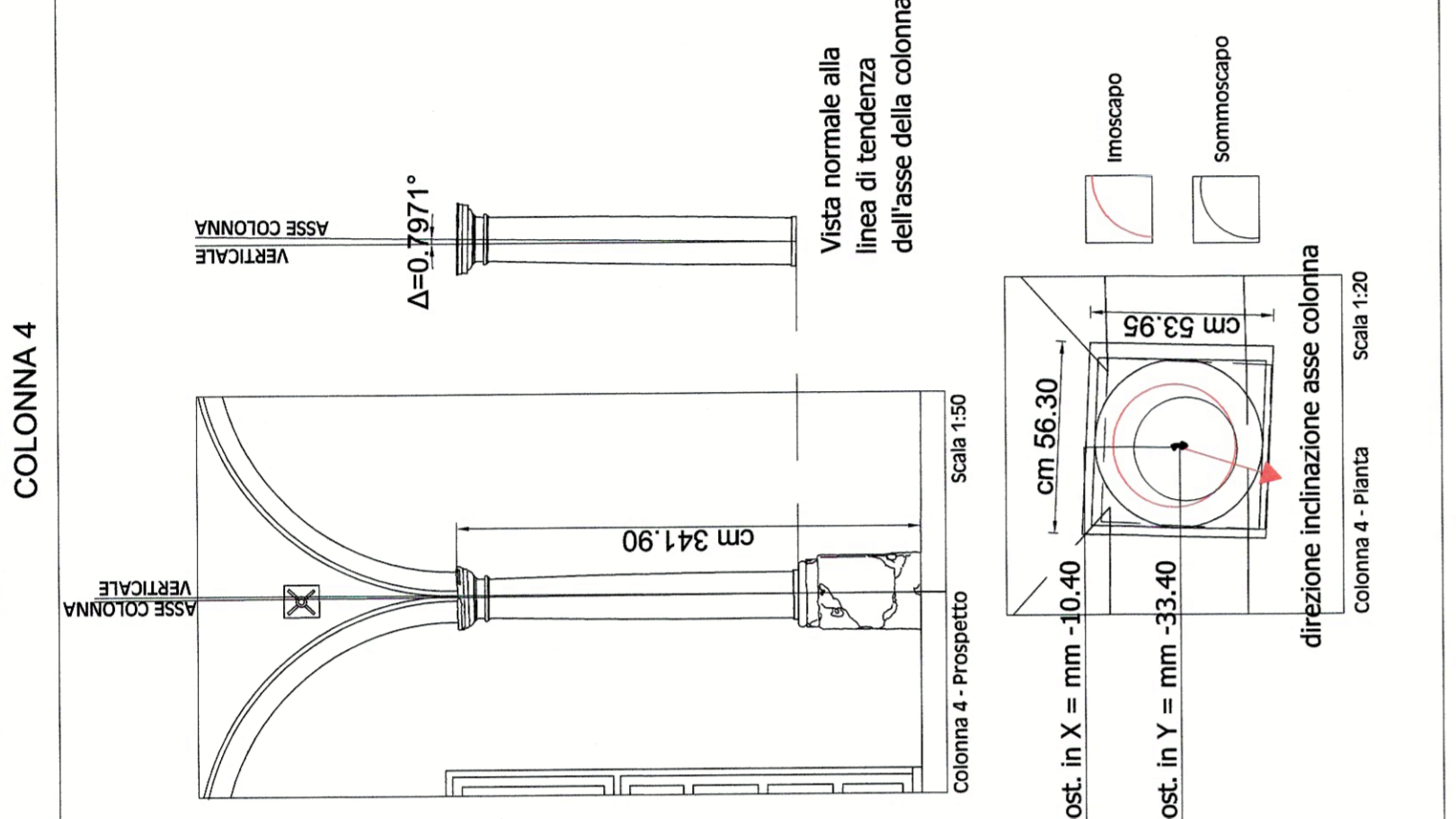
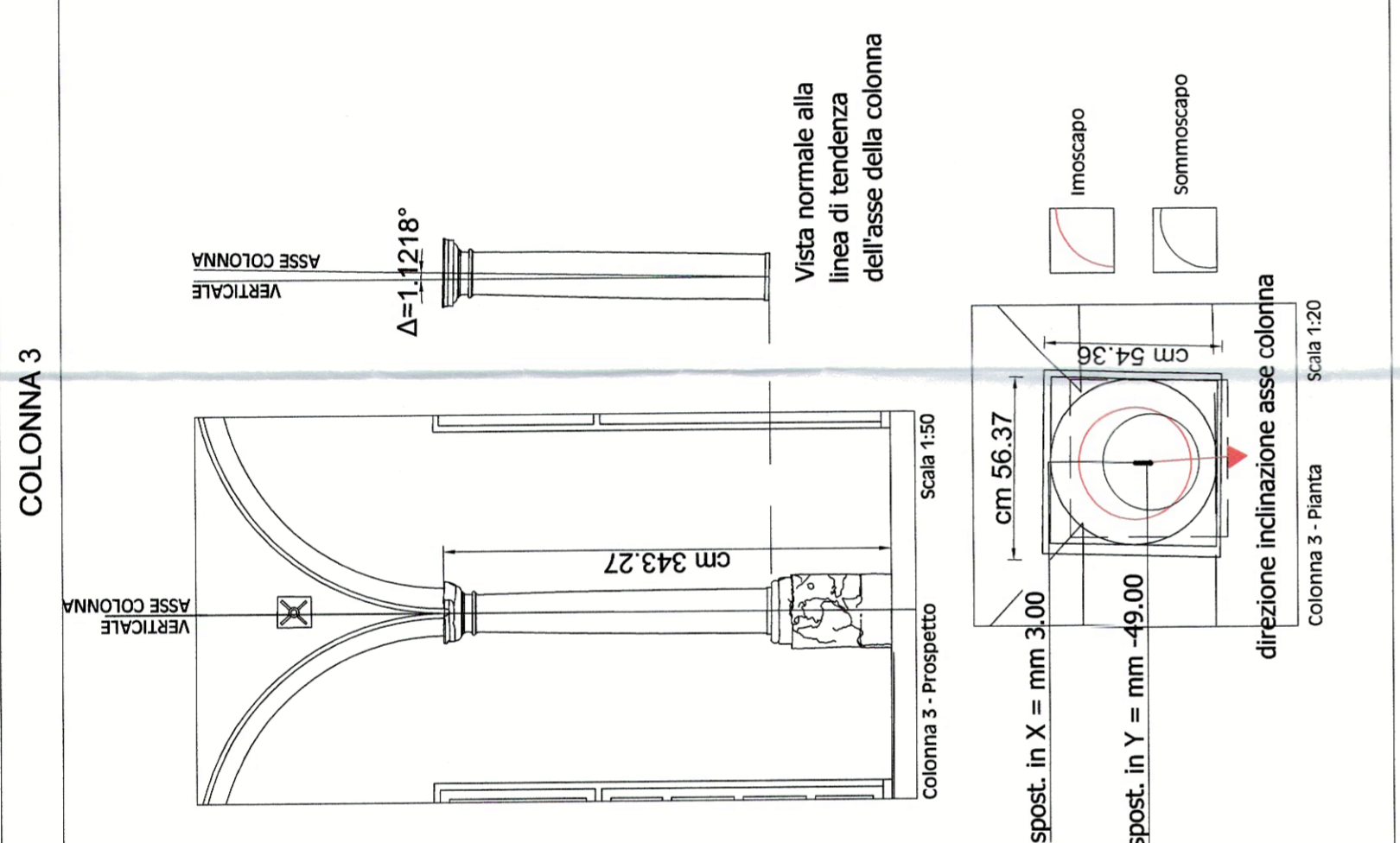
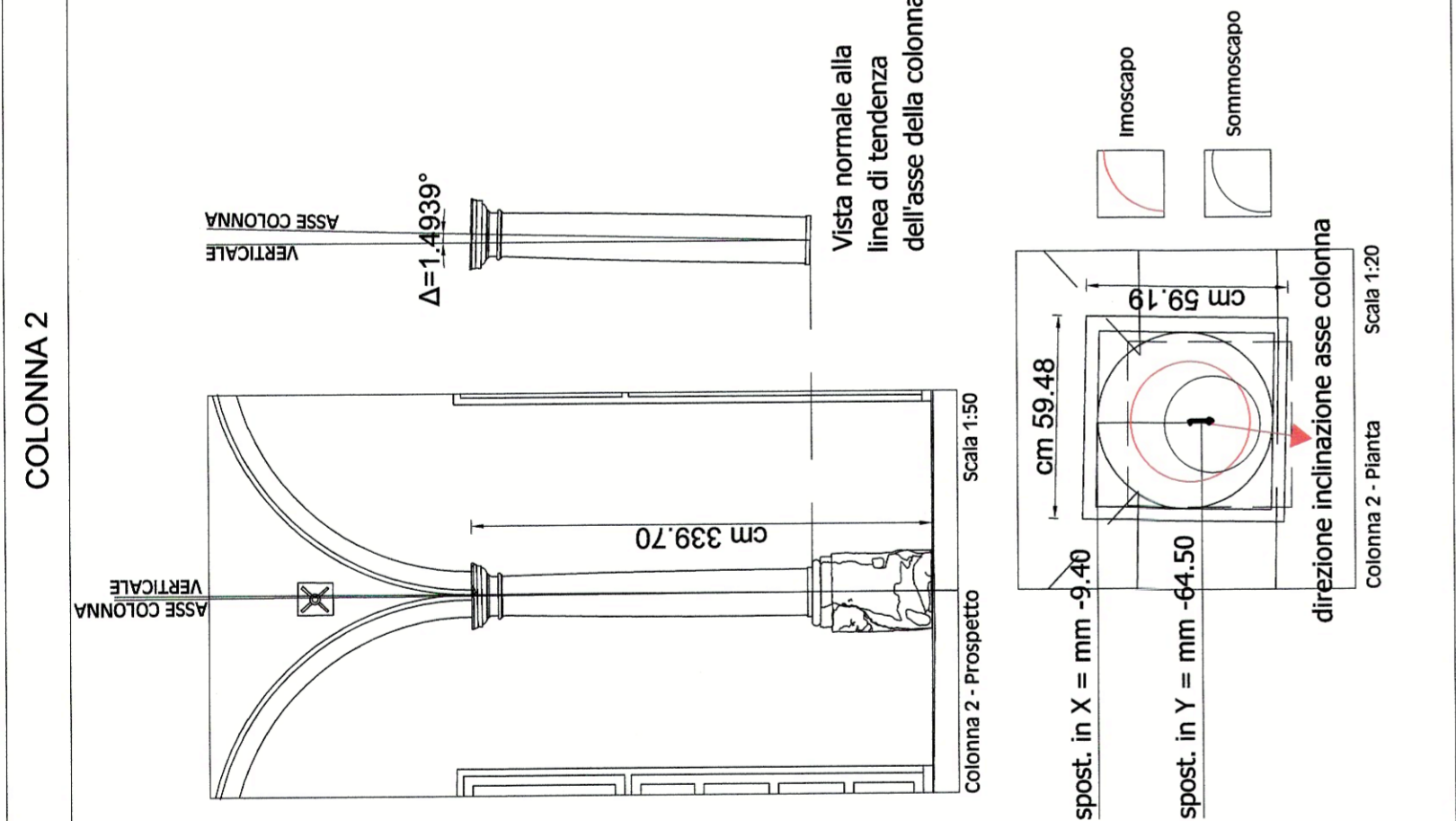
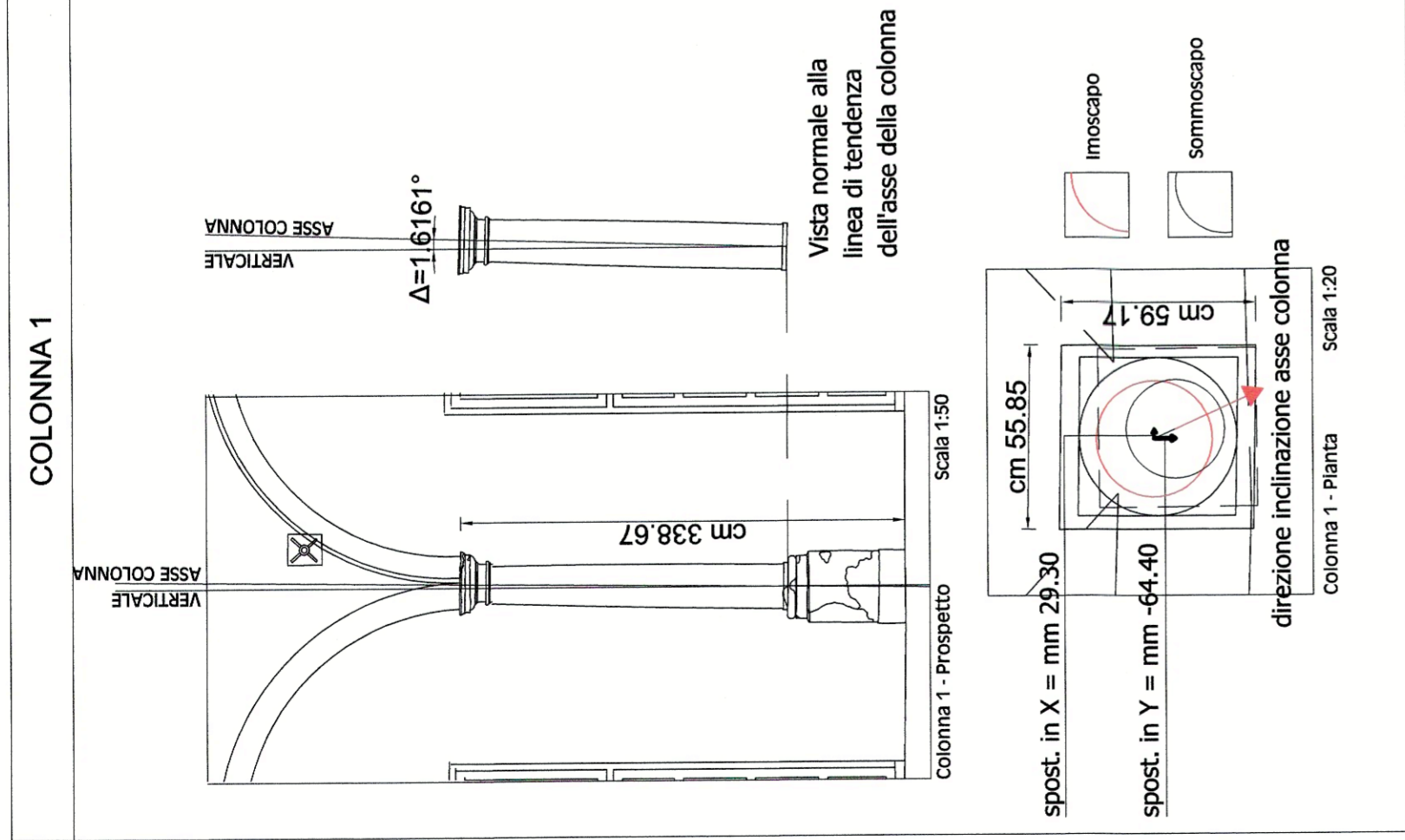
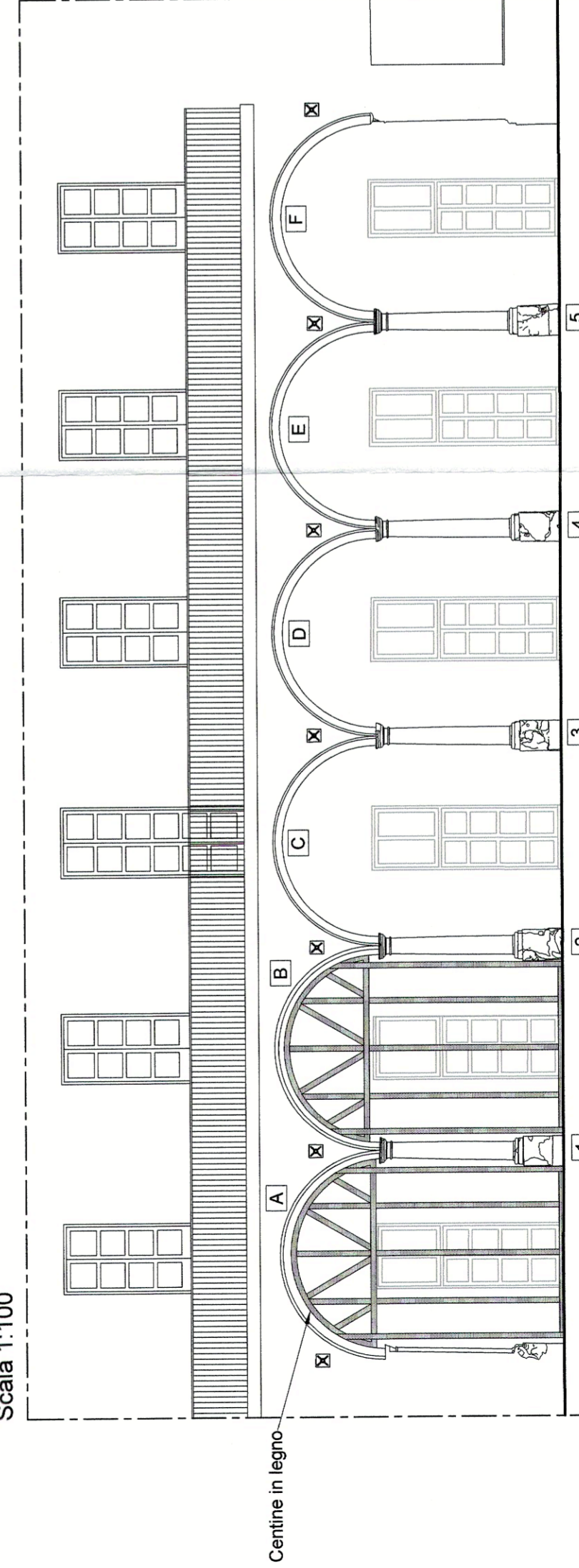


Scala 1:50



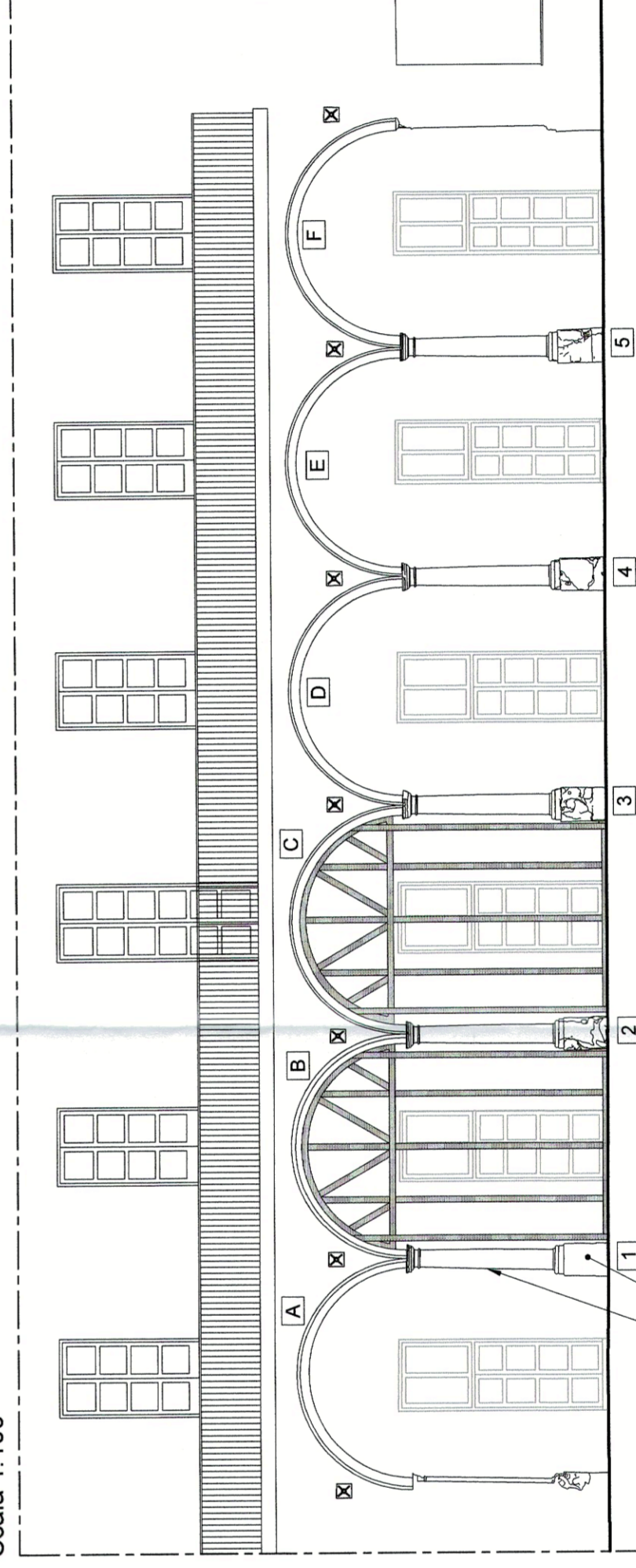
Nota:
 Qualora la eccentricità risultino maggiore dei valori indicati negli schemi di cui sopra, si dovrà intervenire con adeguati accorgimenti per assicurare la stabilità delle colonne con possibile intervento di ricentraggio delle colonne medesime. Le modalità dei lavori da eseguire dovranno essere sottoposte all'approvazione della D.L.

Prospetto porticato "Fasi di intervento colonna 1"
 Scala 1:100



FASI DI INTERVENTO COLONNA 1:
 1) Installazione tralicci e cerniere in carico tramite cunei su archi "A" e "B";
 2) Scopertura fondazione basamento colonna "1" e successiva rimozione di elementi lapidei di rivestimento del basamento previo bloccaggio delle colonne mediante collari in acciaio rivestiti con cuschi in neoprene;
 3) Restauro del basamento previa integrazione delle parti mancanti con elementi lapidei della stessa natura opportunamente cuiti con barre in VTR e resina epossidica;
 4) Riposizionamento elementi lapidei di finitura sulla superficie esterna del basamento.

Prospetto porticato "Fasi di intervento colonna 2-5"
 Scala 1:100

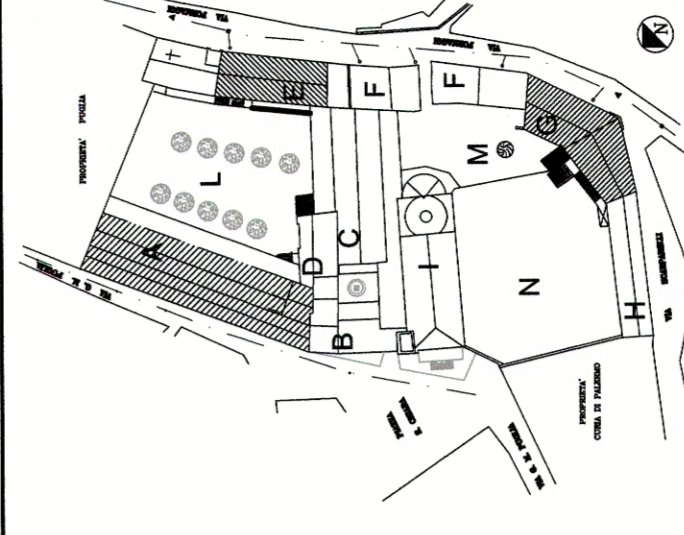


FASI DI INTERVENTO COLONNA 2-5:
 1) Riposizionamento tralicci e cerniere su arco "A" ad arco "C" mantenendo la centina sull'arco "B";
 2) Scopertura del basamento e successivo ricentraggio delle colonne 2, 3, 4 e 5;
 3) Ripetizione delle fasi 1-4 sulle colonne successive.

COMUNE DI PALERMO

Interventi urgenti per la messa in sicurezza ed il miglioramento statico, con particolare riguardo ai corpi A, E ed H, del complesso monumentale di Santa Chiara compreso tra Rua Formaggi e piazza Santa Chiara a Palermo

- LEGENDA COMPLESSO S. CHIARA
- A Laboratori - Alloggi
 - B Arcopedina
 - C Teatro
 - D Aula Didattica
 - E Refettorio - Cucina
 - F Comunità Alloggio
 - G P.G.S. - Oratorio
 - H Comunità Alloggio
 - I Chiesa
 - L-M-N Spazi Liberi



PROGETTO ESECUTIVO

CODICE ELABORATO	OGGETTO:	SCALA:
A.D006.B	Corpo A Progetto Interventi colonne porticato	1:100/1:50
CODICE FILE	DESCRIZIONE REVISIONE E RIFERIMENTI DOCUMENTI SOSTITUTIVI	
A.D006.B.DWG		
REVISIONE N°	DATA	
A	Dicembre 2009	
B	Luglio 2011	

RESPONSABILE UNICO DEL PROCEDIMENTO:		VISTI:
Ing. Bruno Orlando		
PROGETTAZIONE:		
Ing. Antonio Alparone		
Arch. Giuseppe Costa		
DIREZIONE LAVORI:		
Direttore Lavori: Ing. Antonio Alparone		
Direttore Operativo: Arch. Giuseppe Costa		
RESPONSABILE PER LA SICUREZZA:		
Arch. Calogero Marzullo		

