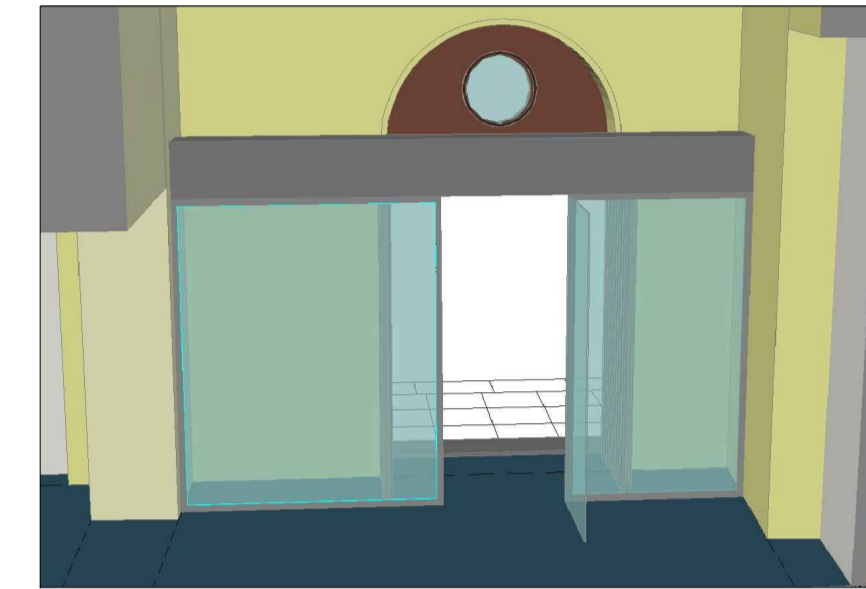
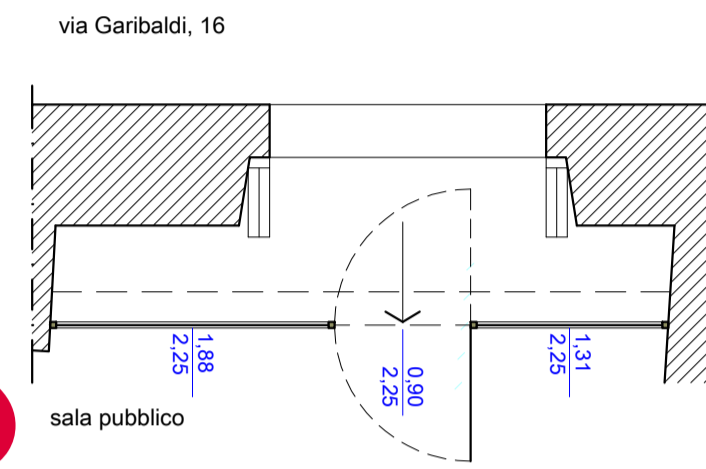
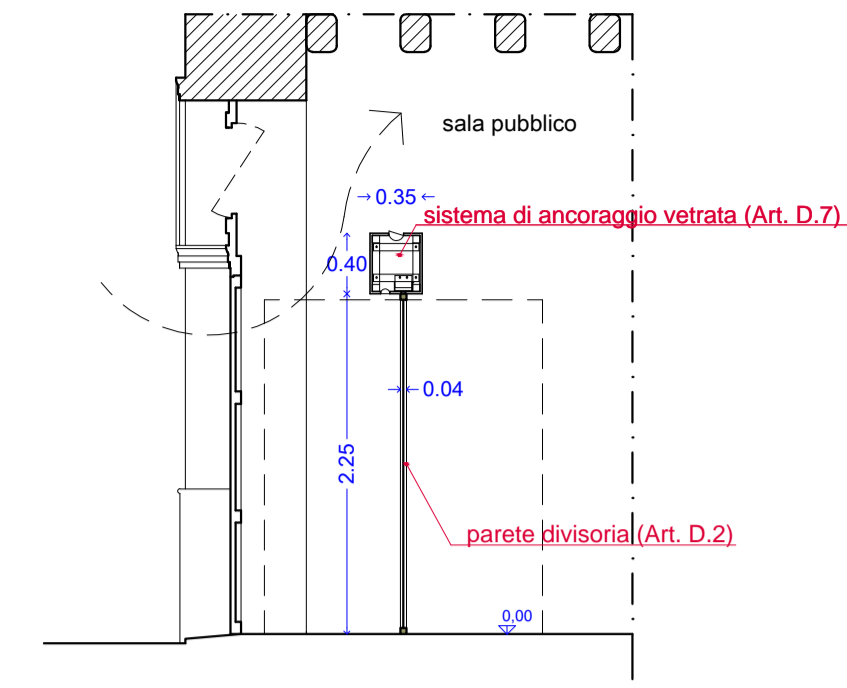
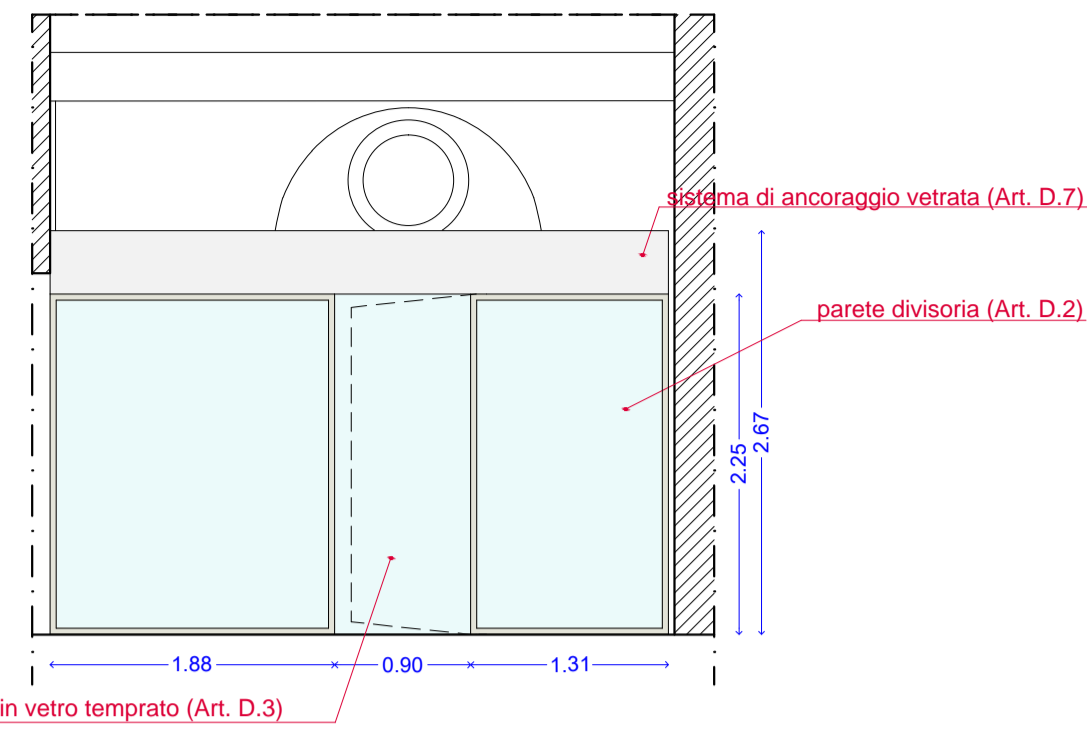


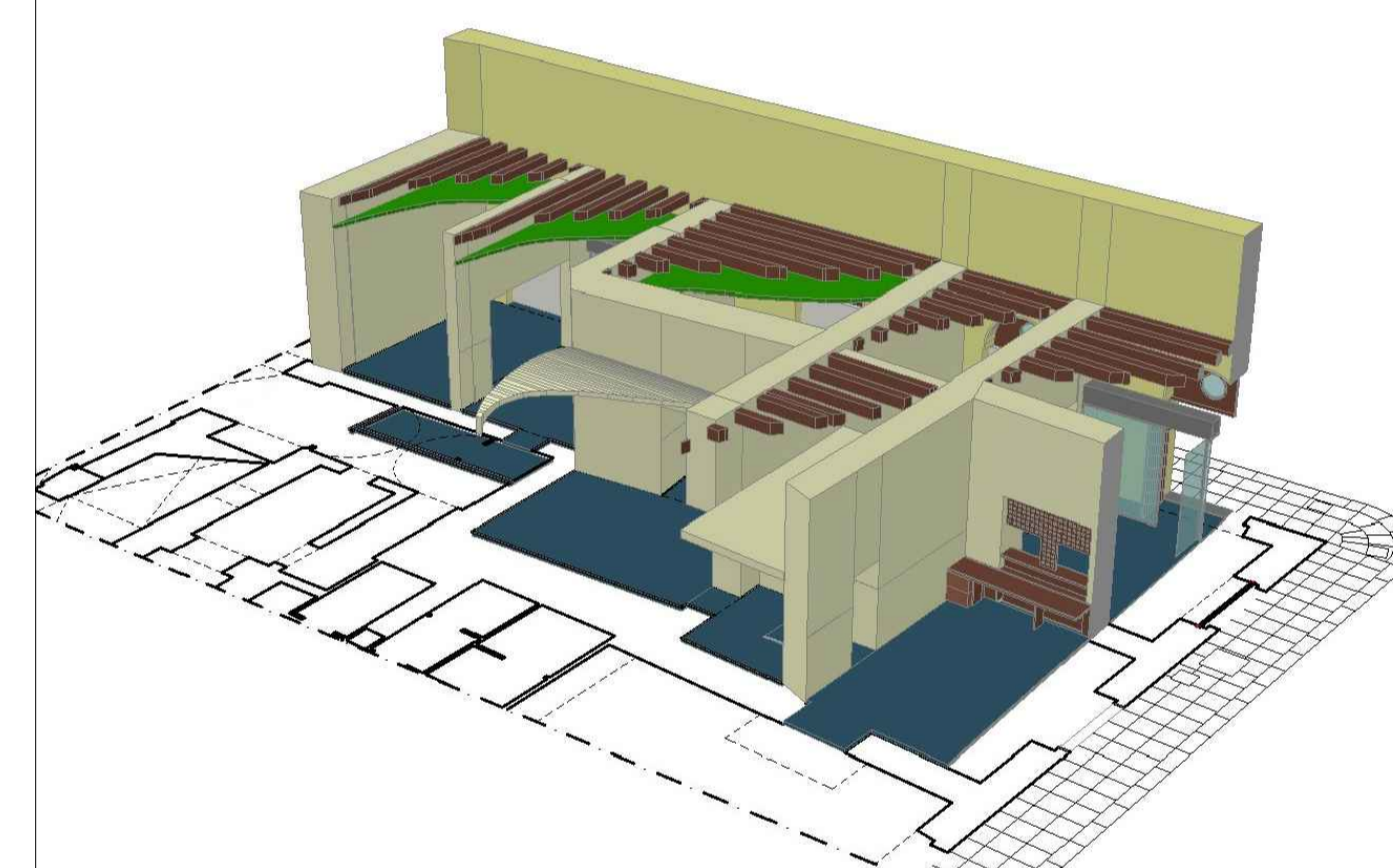
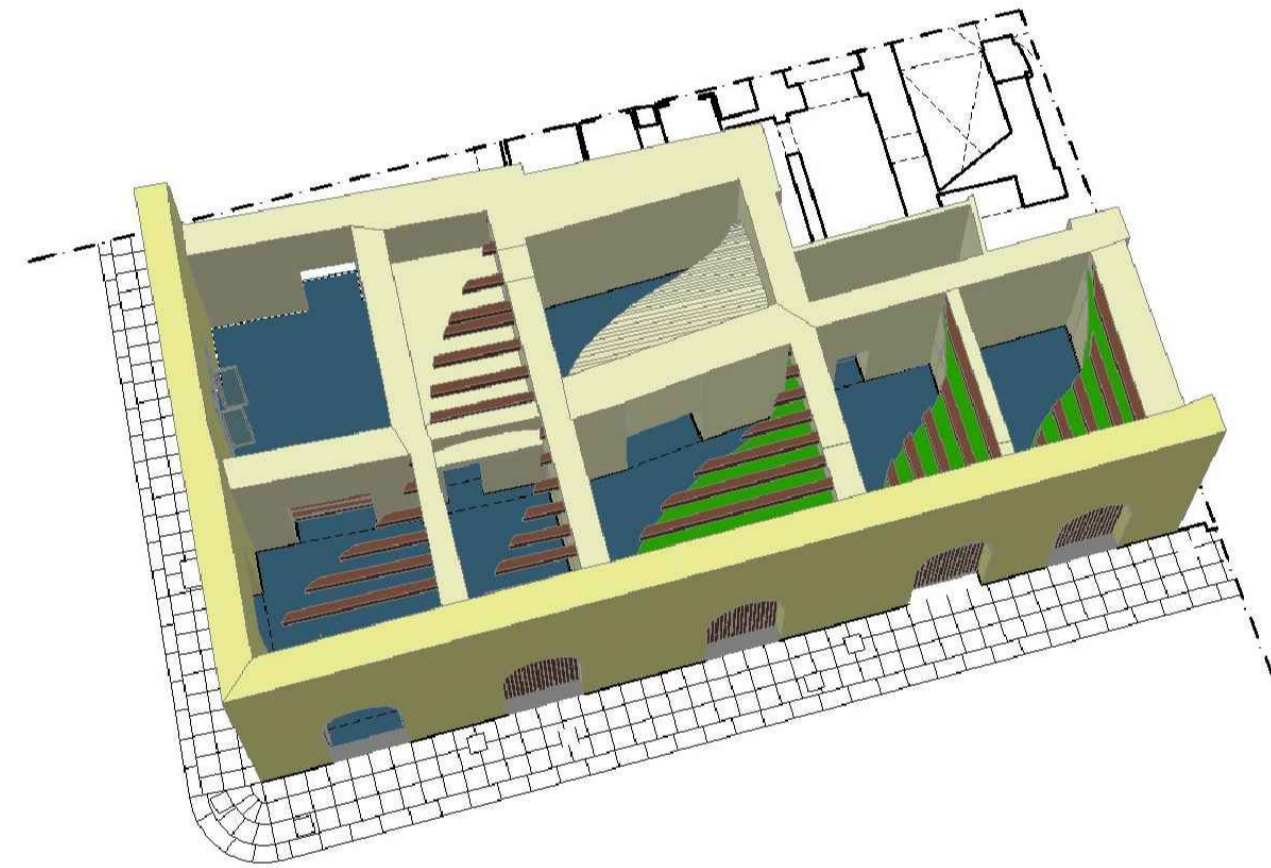
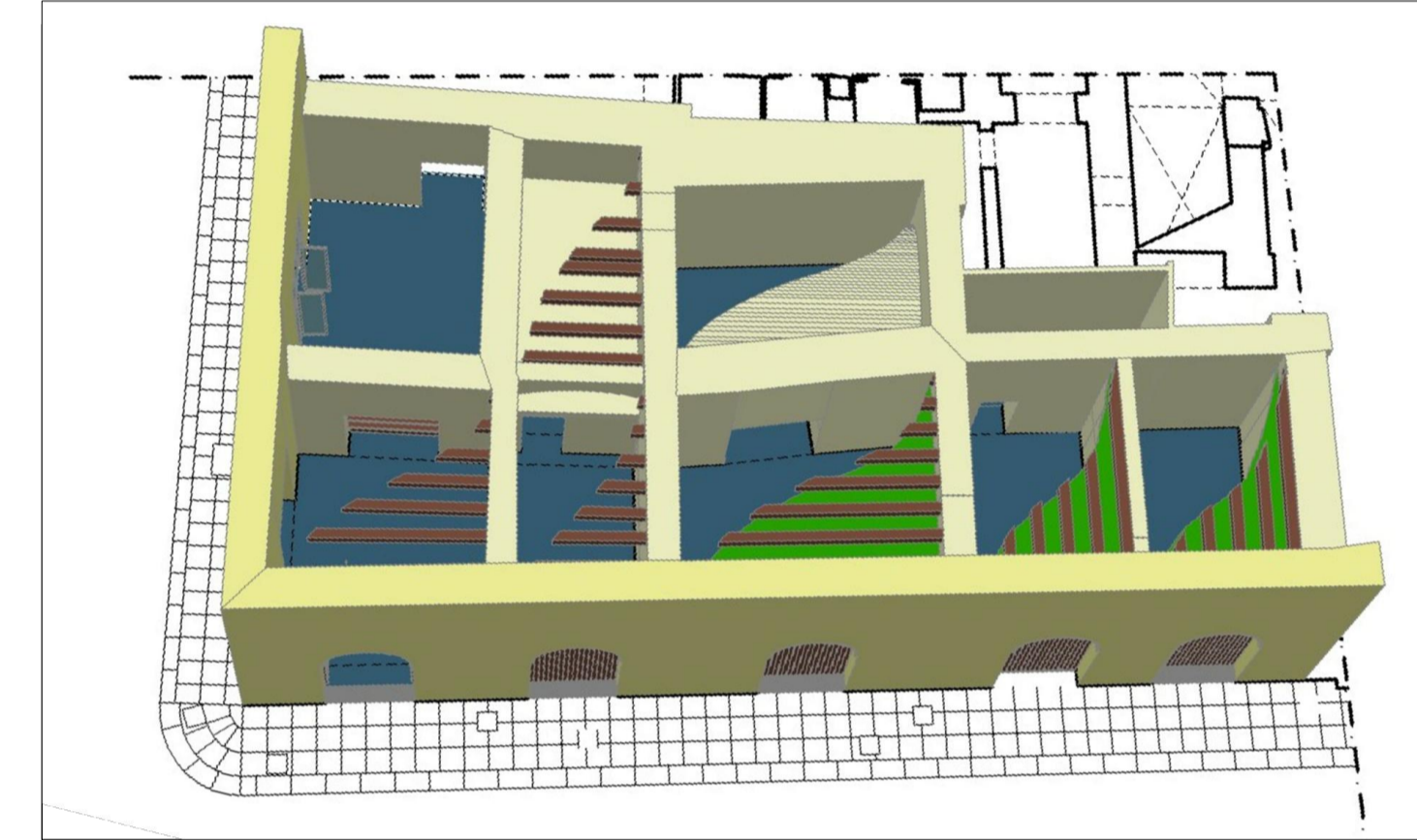
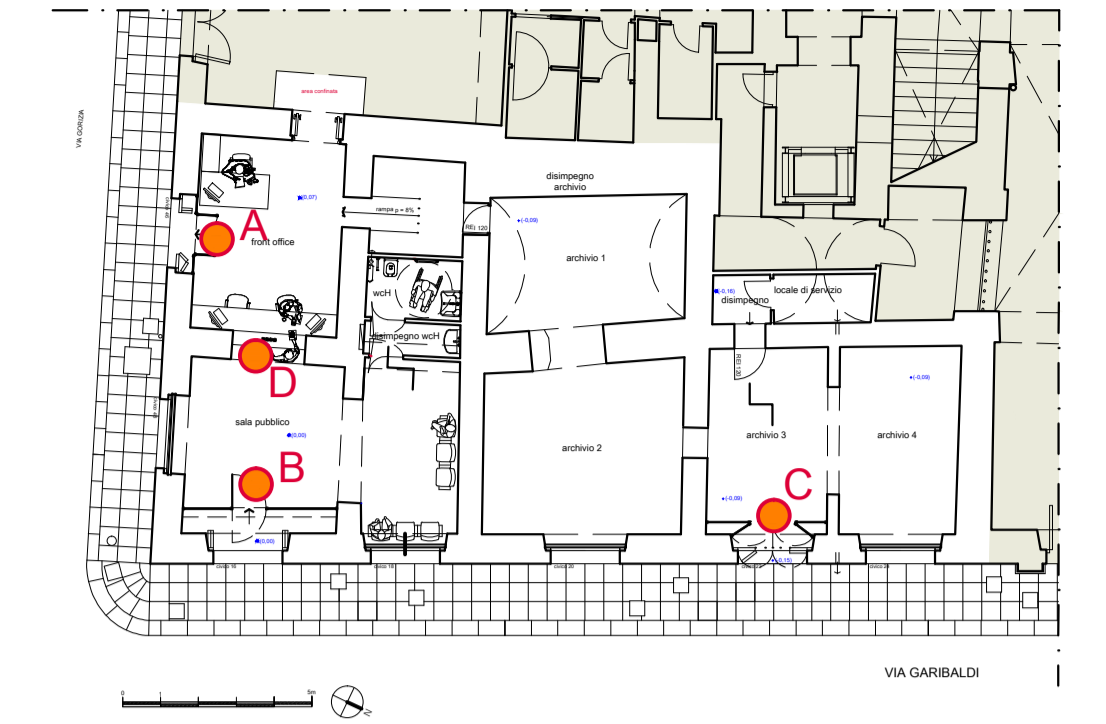
VETRATA FRONT OFFICE

A

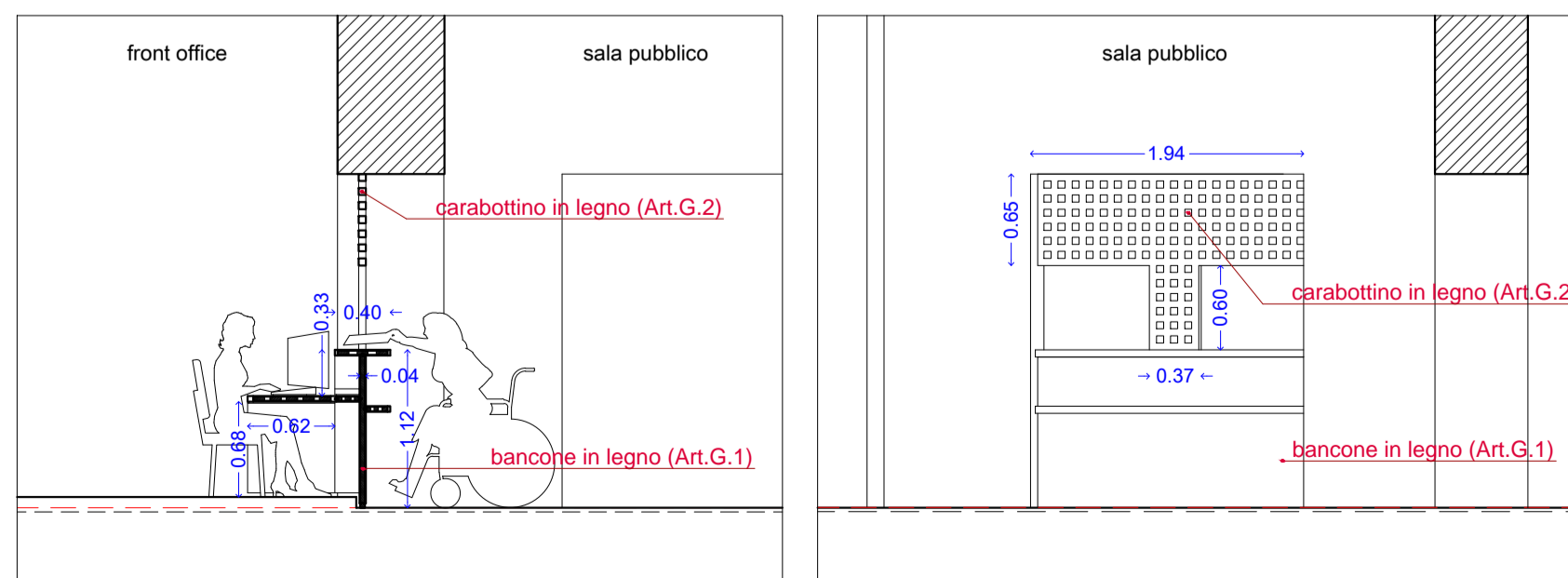


VETRATA SALA PUBBLICO

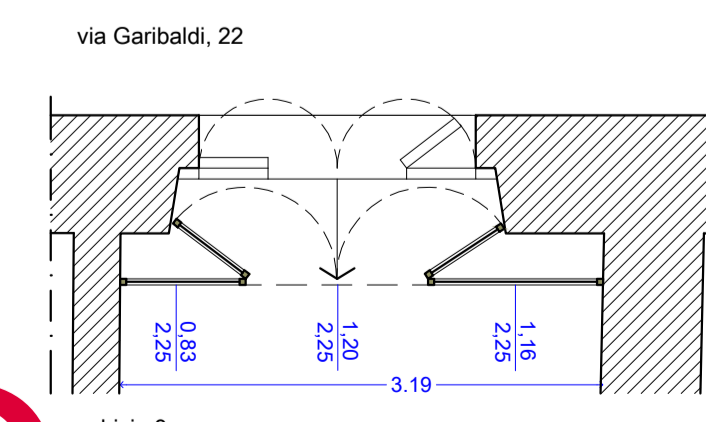
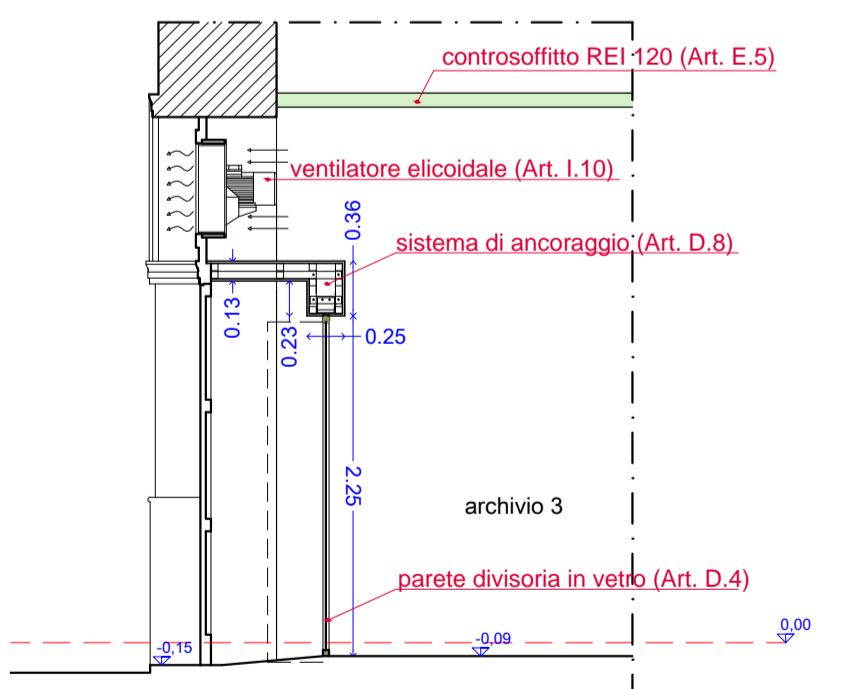
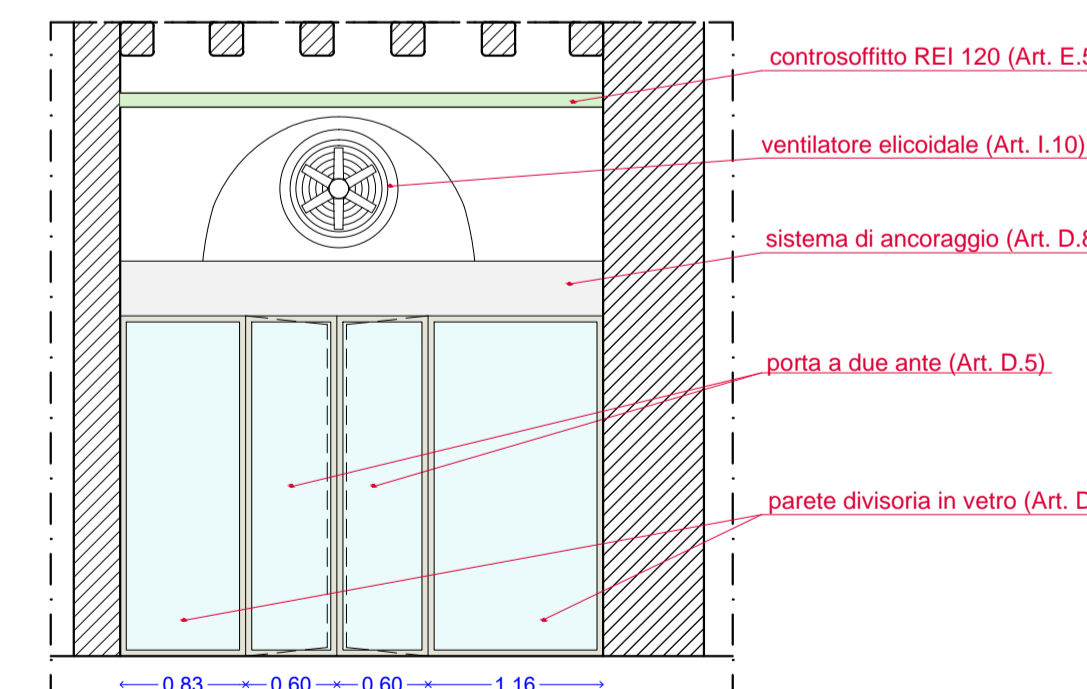
B



BANCONE FRONT OFFICE



D



VETRATA ARCHIVIO 3

C

COMUNE DI PALERMO
AREA TECNICA DELLA RIQUALIFICAZIONE URBANA E DELLE INFRASTRUTTURE
UFFICIO CITTÀ STORICA
U. O. 1 TEATRI STORICI COMUNALI

Ristrutturazione di ambienti di PALAZZO NATALE
da adibire a FRONT OFFICE

PROGETTO ESECUTIVO

Tavola 8 - Particolari - scala 1:50

GRUPPO DI PROGETTAZIONE
arch. Giovanni Crivello (coordinatore)
arch. Lucia Bonfiglio
geom. Salvatore Lomonte
arch. Giuseppe Prestigiacomò
arch. Barbara Vitale

RESPONSABILE UNICO DEL PROCEDIMENTO
arch. Giovanni Crivello

COORDINATORE PER LA SICUREZZA
arch. Lucia Bonfiglio

CAPO AREA
arch. Nicola Di Bartolomeo