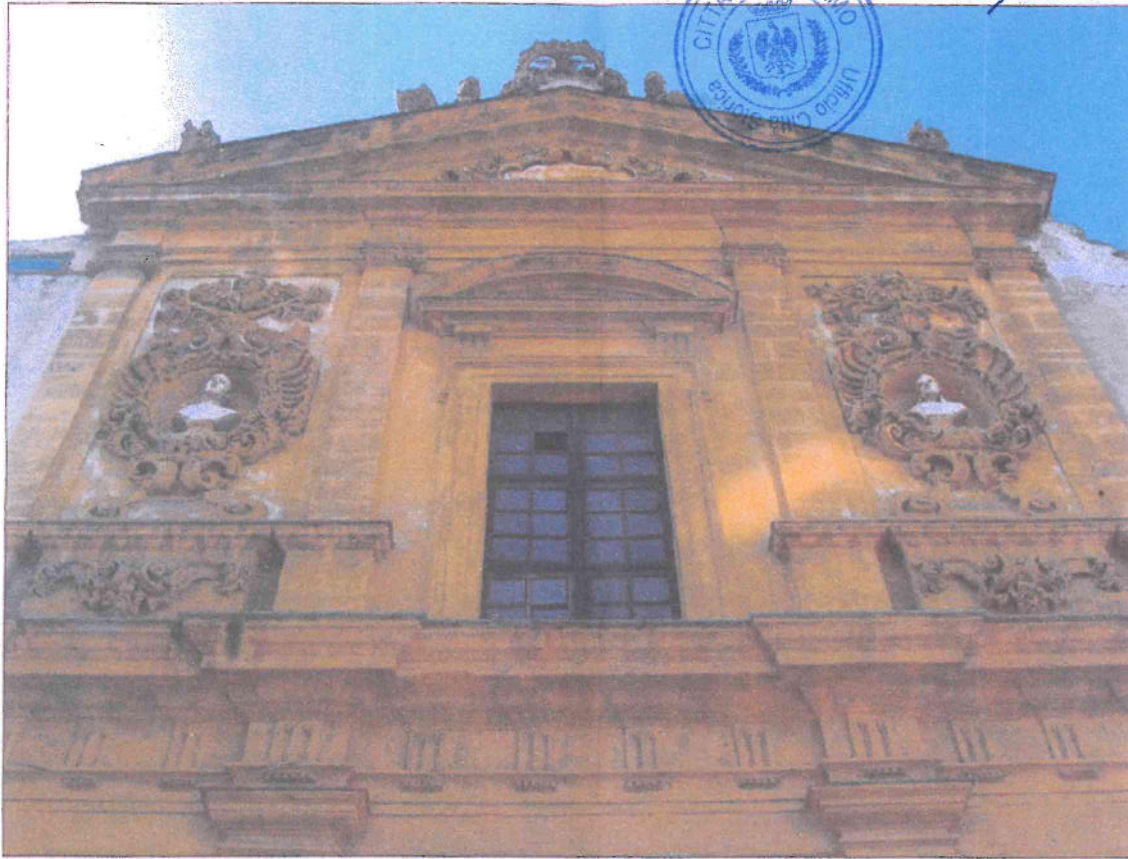




# Chiesa di S. Stanislao Kostka

Progetto esecutivo esaminato e sul quale sono stati acquisiti i pareri in sede di Conferenza di Servizi del 2 e 10 dicembre 2015 (art. 5 della L.R. 12 luglio 2011 n. 12 e art. 4 del D.P.R.S 31 gennaio 2012 n. 13)

Il R.U.P.  
Arch. Salvatore Giardina  
*Salvatore Giardina*



## PROGETTO ESECUTIVO

Lavori di messa in sicurezza della Chiesa di S. Stanislao Kostka  
(detta "della Madonna del Lume") sita in via del Noviziato a Palermo



<b>TAVOLA</b> Particolari costruttivi del sistema di copertura dell'abside	<b>N. TAV.</b> Pr 07	<b>SCALA</b> 1:5/1:20	<b>IL RUP</b> Arch. Salvatore Giardina <i>Salvatore Giardina</i>
---	-------------------------	--------------------------	--

<b>PROGETTISTA</b> Mediterranea Engineering srl Arch. Giovanni Di Fisco Albo Architetti Prov. di Palermo n.1251 <i>Giovanni Di Fisco</i>	<b>RESPONSABILE COMMESSA</b> Arch. Gaetano Corselli D'Ondes	<b>COMMITTENTE</b> don Rosario Di Lorenzo <i>Rosario Di Lorenzo</i>
<b>COLLABORATORI</b> geom. Matteo Bruno	<b>VISTI ENTI</b>	



<b>COD. PROGETTO</b>
<b>DATA</b> MARZO 2015
<b>REV.</b>

**ARCIDIOCESI DI PALERMO  
UFFICIO BENI CULTURALI**  
Visto  
N. 126 II 6.5.2015



PRO7



**COMUNE DI PALERMO**  
**Ufficio Città Storica**

Visto, si esprime parere tecnico favorevole ai sensi dell'art. 5, comma 3, della L.R. 12 luglio 2011 n. 12 come da contestuale Atto prot. n. 968896 del 16 dicembre 2015.



Il R.U.P.  
Arch. Salvatore Giardina

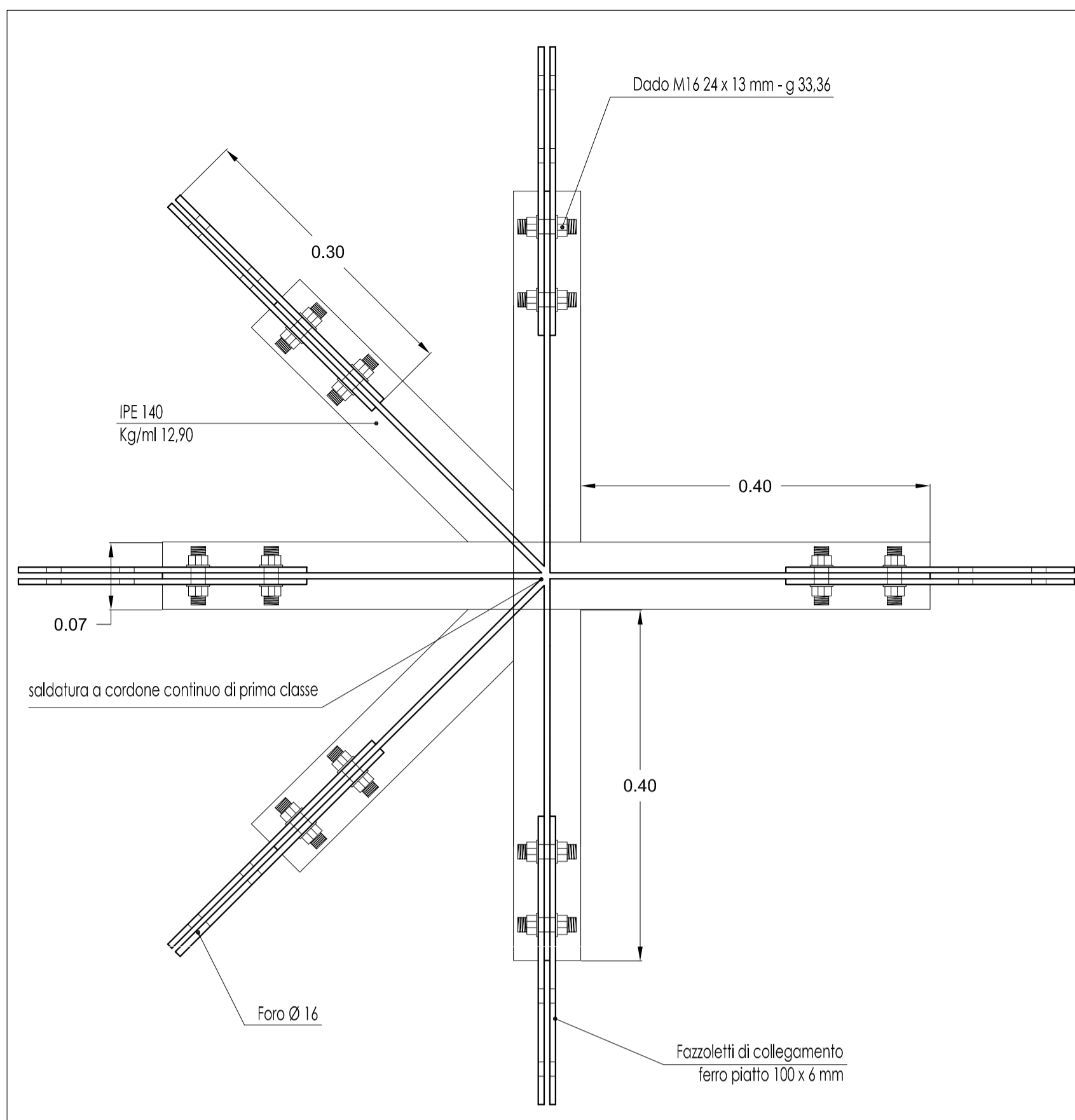


**COMUNE DI PALERMO**  
**Ufficio Città Storica**

Vista la verifica del 15 dicembre 2015 e il Parere Tecnico prot. n. 968896 del 16 dicembre 2015, si valida il progetto esecutivo con atto prot. n. 1004994 del 31 dicembre 2015 ai sensi dell'art. 55 del D.P.R. 5 ottobre 2010 n. 207.

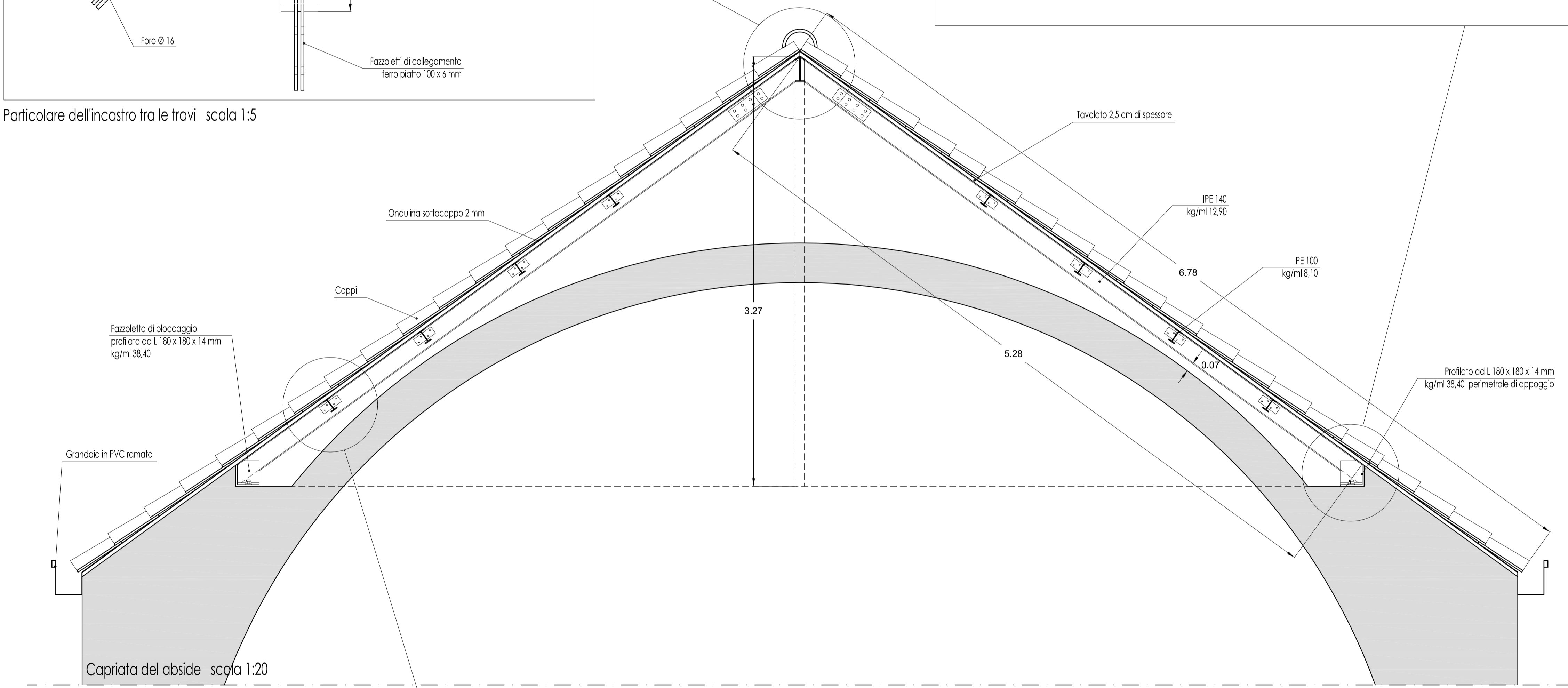
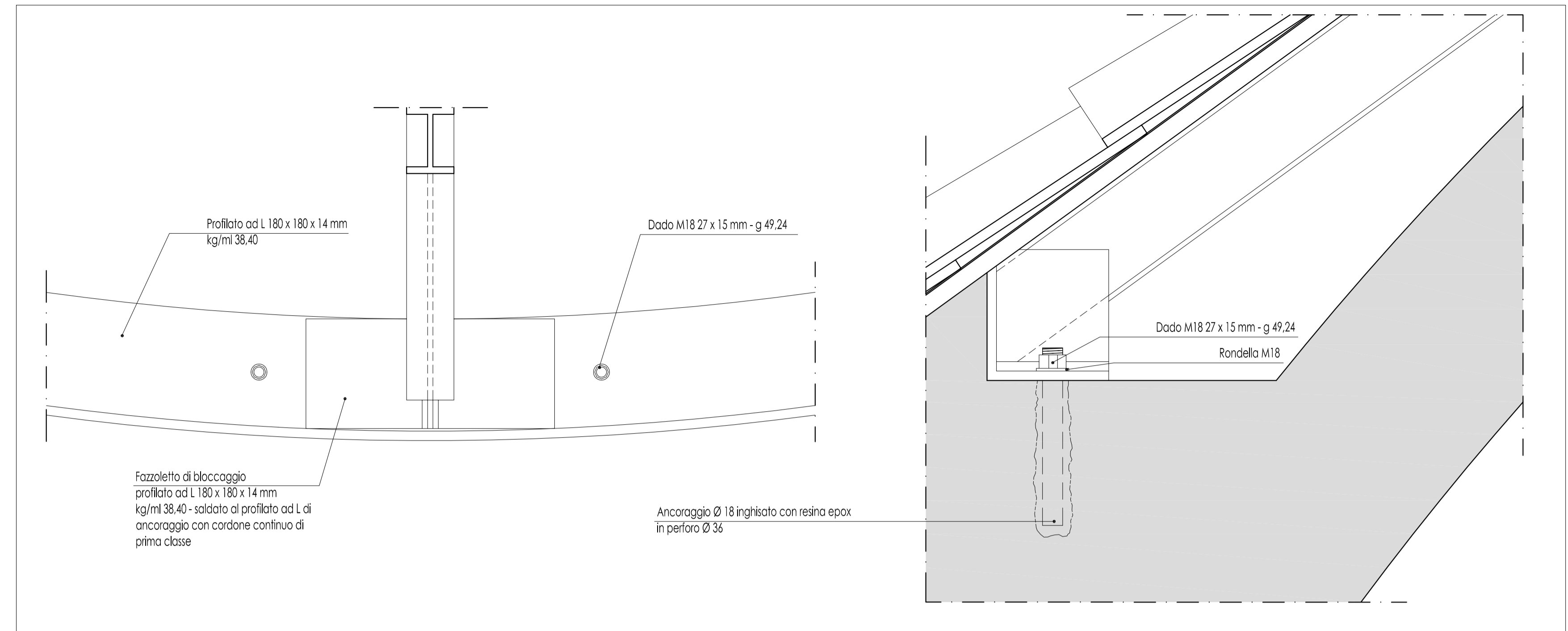


Il R.U.P.  
Arch. Salvatore Giardina

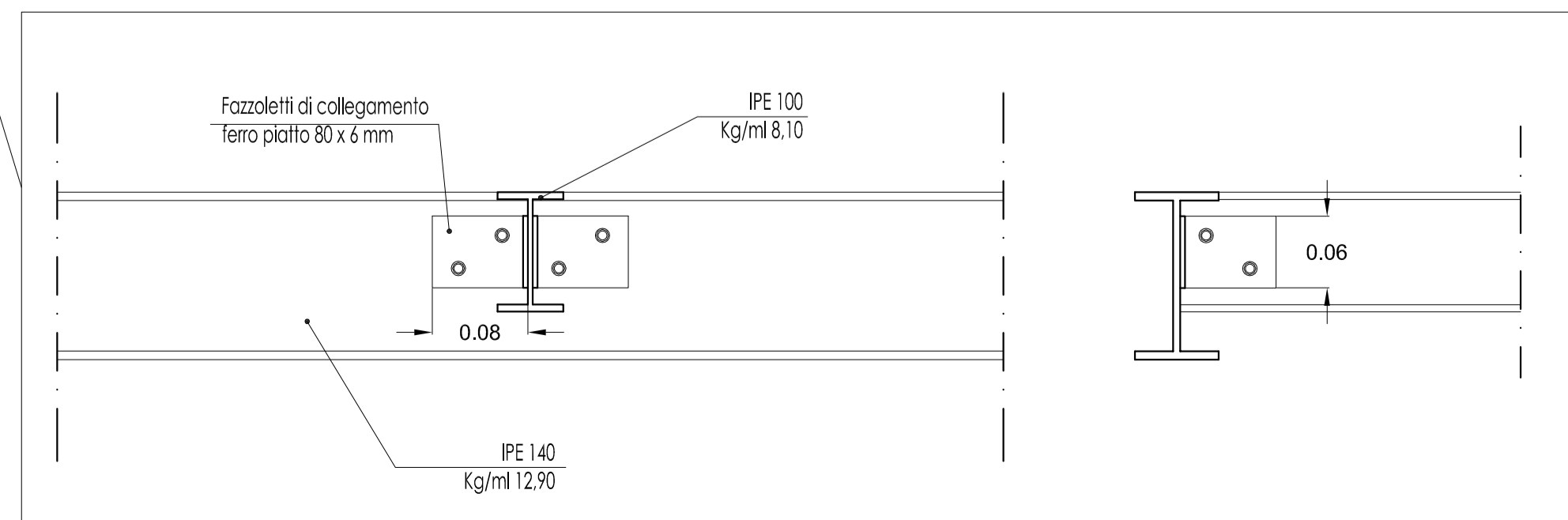


Particolare dell'incastro tra le travi scala 1:5

Particolare dell'attacco del IPE 140 scala 1:5



Particolare dell'incastro tra IPE 140 e IPE 100 scala 1:5



### Chiesa di S. Stanislao Kostka

**PROGETTO ESECUTIVO**

**Lavori di messa in sicurezza della Chiesa di S. Stanislao Kostka (detta "della Madonna del Lume") sita in via del Noviziato a Palermo**

<b>TAVOLA</b> Particolari costruttivi del sistema di copertura dell'abside	<b>N. TAV.</b> Pr 07	<b>SCALA</b> 1:5/1:20	<b>RIF.</b>
<b>PROGETTISTA</b> arch. Giovanni Di Fisco	<b>RESPONSABILE COMMESSA</b> arch. Gaetano Corselli D'Ondes	<b>COMMITTENTE</b> don Rosario Di Lorenzo	
arch. Salvatore Di Fisco	<b>COLLABORATORI</b> geom. Matteo Bruno		
<b>VISTI ENTI</b>			
<b>COD. PROGETTO</b>			
<b>DATA</b> MARZO 2015			
<b>REV.</b>			

**ME**  
MEDITERRANEA  
ENGINEERING

**MEDITERRANEA ENGINEERING s.r.l.**  
Largo Montalto 7, 90144 Palermo  
tel. 0916205000 - fax 091 6205024

**RINA**  
Certificazione ISO 9001

**SGS**