

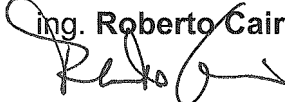


Comune di Palermo
Area Gestione del Territorio
Settore Opere Pubbliche

PIANO DI INDAGINI PRELIMINARI FINALIZZATO ALLA REDAZIONE DEL PROGETTO PER
"LAVORI DI RISTRUTTURAZIONE INTERNA PER ADEGUAMENTO ALLA NORMATIVA
VIGENTE" DELL'ASILO NIDO GALANTE

CAPITOLATO SPECIALE
DESCRITTIVO E PRESTAZIONALE

15 Aprile 2014

ing. Roberto Cairone


PREMESSA

Il presente Capitolato Speciale d'Appalto, per quanto non espressamente in esso tecnicamente specificato, farà riferimento al D.M. 14.01.2008 "Approvazione delle nuove norme tecniche per le costruzioni" nonché alla circolare n. 617 del 02.02.2009 "Istruzioni per l'applicazione delle «Nuove norme tecniche per le costruzioni» di cui al decreto ministeriale 14 gennaio 2008".

CAPO I

CAPITOLO I

OGGETTO E AMMONTARE DELL'APPALTO DESIGNAZIONE, FORMA E DIMENSIONI DELLE OPERE

Art. 1 OGGETTO DELL'APPALTO

L'appalto ha per oggetto l'esecuzione di indagini strutturali, geognostiche e prove di laboratorio per la esatta definizione della configurazione strutturale dell'edificio denominato "Asilo nido Galante" nel Comune di Palermo.

Il programma delle indagini strutturali, geognostiche e di laboratorio redatto prevede:

Campagna geognostica: n. 1 prova sismica attiva MASW; campagna strutturale: esecuzione di saggi in corrispondenza delle strutture di fondazione, dei pilastri e delle travi d'impalcato; estrazione di carote da strutture in calcestruzzo; determinazione in situ della profondità di carbonatazione su strutture in c.a.; indagini su calcestruzzi (analisi chimica e prove meccaniche); indagini magnetometriche puntuali con pacometro; estrazione di barre di armatura da sottoporre a prove di trazione; prove di carico su solaio o trave eseguite con 5 comparatori analogici centesimali e serbatoio flessibile riempibile di acqua; elaborazione dei dati mediante software adeguati, e redazione di apposite planimetrie, relazioni, dettagli strutturali restituiti su supporto cartaceo e digitale.

"Art. 2 AMMONTARE DELL'APPALTO

L'importo complessivo del Servizio a base d'asta dell'appalto in oggetto, da pagarsi a misura, ammonta a € 26.754,35, i costi della sicurezza per le interferenze, non soggetti a ribasso, sono pari ad € 1.149,00, per un totale complessivo di € 27.903,35 (comprensivi di € 4.515,96 di costo della manodopera da assoggettare a ribasso). L'importo potrà variare in più o in meno, per effetto di variazioni nelle rispettive quantità e ciò tanto in via assoluta quanto nelle reciproche proporzioni, ovvero anche a causa di espressione di alcune categorie previste e di esecuzione di altre non previste, senza che l'appaltatore possa trarre argomento per chiedere compensi non contemplati nel presente Capitolato o prezzi diversi da quelli proposti in sede di gara. Eventuali variazioni al progetto appaltato faranno riferimento ai limiti e condizioni di cui all'art. 10 del Capitolato Generale d'Appalto approvato con D.M. 19 aprile 2000, n.

Art. 3 CONDIZIONI DI APPALTO

Per il fatto di accettare l'esecuzione dei lavori sopra descritti l'Appaltatore ammette e riconosce pienamente:

- a) di avere preso conoscenza delle indagini da eseguire, delle condizioni tutte del capitolato speciale e delle condizioni locali;
- b) di avere visitato la località interessata dai lavori e di averne accertato le condizioni di viabilità e di accesso, e le condizioni del suolo su cui dovranno eseguirsi le indagini;
- c) di avere attentamente vagliato tutte le circostanze generali di tempo, di luogo e contrattuali relative all'appalto stesso ed ogni e qualsiasi possibilità contingente che possa influire sull'esecuzione delle indagini;
- d) di avere esaminato dettagliatamente il progetto delle indagini;
- e) di avere giudicato, nell'effettuare l'offerta, i prezzi equi e remunerativi anche in considerazione degli elementi che influiscono sul costo dei materiali, quanto sul costo della mano d'opera, dei noli e dei trasporti.

L'Appaltatore non potrà quindi eccepire, durante l'esecuzione dei lavori, la mancata conoscenza di condizioni o la sopravvenienza di elementi non valutati o non considerati, a meno che tali nuovi elementi appartengano alla categoria delle cause di forza maggiore contemplate dal Codice civile e non escluse da altre norme del presente capitolato o che si riferiscano a condizioni soggette a revisioni per esplicita dichiarazione del presente capitolato speciale d'appalto.

Art. 4 TIPOLOGIA DELLE INDAGINI

Le indagini, a misura, sono regolate dalle condizioni, norme, prescrizioni e patti contenuti nei documenti appresso elencati:

- a) Presente Capitolato Speciale;
- b) Relazione Tecnica Generale ed allegati grafici;
- c) Elenco Prezzi Unitari;

Il servizio consiste nell'esecuzione delle indagini strutturali e geognostiche per la valutazione dell'efficienza di singoli elementi ed unità strutturali al fine di determinare i livelli di adeguatezza sismica delle opere rispetto agli standards definiti dalle Norme Tecniche e dalla classificazione sismica vigente per la verifica di quanto previsto dall'OPCM 3274/2003.

Il Responsabile del procedimento

Arch. Roberto Musumeci

Roberto Musumeci



In particolare, i dati acquisiti attraverso la campagna di indagini sperimentali saranno utilizzati per una valutazione della sicurezza secondo quanto previsto al capitolo 8 "Costruzioni esistenti" delle NTC.

Le indagini sul suolo, quelle per la caratterizzazione meccanica dei materiali e per la definizione costruttiva degli elementi strutturali oggetto del presente capitolato – insieme all'analisi storico-critica e al rilievo geometrico-costruttivo – contribuiranno all'individuazione del livello di conoscenza raggiungibile e, conseguentemente, ai fattori di confidenza applicabili.

E' quindi prevista l'esecuzione delle seguenti indagini: n. 1 prova sismica attiva MASW; campagna strutturale: esecuzione di saggi in corrispondenza delle strutture di fondazione, dei pilastri e delle travi d'impalcato; estrazione di carote da strutture in calcestruzzo; determinazione in situ della profondità di carbonatazione su strutture in c.a.; indagini su calcestruzzi (analisi chimica e prove meccaniche); indagini magnetometriche puntuali con pacometro; estrazione di barre di armatura da sottoporre a prove di trazione; prove di carico su solaio o trave eseguite con 5 comparatori analogici centesimali e serbatoio flessibile riempibile di acqua; elaborazione dei dati mediante software adeguati, e redazione di apposite planimetrie, relazioni, dettagli strutturali restituiti su supporto cartaceo e digitale.

ART. 5 CRITERIO DI AGGIUDICAZIONE

Trattandosi di lavori da eseguire in economia, l'appalto sarà affidato ai sensi del combinato disposto dell'art.125, comma 6 lett. e) del D.Lgs. 163/06 e dell'art. 15, comma 1, del Regolamento del Comune di Palermo per lavori, servizi e forniture in economia, con il criterio del prezzo più basso determinato mediante massimo ribasso percentuale sull'elenco prezzi posto a base di gara.

Art. 6 VARIAZIONI DELLE INDAGINI PREVISTE

Le indicazioni di cui ai precedenti articoli, per quanto riguarda l'entità dei lavori compresi per l'esecuzione delle indagini, sono date solo per norma generale, affinché la ditta esecutrice possa prendersi ragione del complesso dei lavori da eseguire, riservandosi l'Amministrazione piena ed ampia facoltà di introdurre nel programma, sia all'atto della consegna sia in corso di esecuzione e finché i lavori non siano compiuti, tutte quelle varianti che credesse di apportarvi nell'interesse della buona riuscita e dell'economia dell'indagine o per qualsiasi altro motivo, a suo giudizio insindacabile.

L'Amministrazione si riserva comunque la insindacabile facoltà di introdurre nelle opere stesse, sia all'atto della consegna dei lavori, sia in sede di esecuzione, quelle varianti che riterrà opportune nell'interesse della buona riuscita e dell'economia dei lavori, senza che l'Appaltatore possa da ciò trarre motivi per avanzare pretese di compensi ed indennizzi di qualsiasi natura e specie, non stabiliti nel presente Capitolato e sempreché l'importo complessivo dei lavori resti nei limiti dell'Art. 10 del Capitolato Generale.

L'Amministrazione avrà pure piena facoltà - a suo insindacabile giudizio - di sopprimere alcune indagini o aggiungerne altre, nella misura che riterrà opportuno e ciò senza che l'impresa possa rifiutarsi di eseguire i lavori ordinati, alle condizioni contrattuali.

Tali modifiche non daranno luogo a speciali compensi, oltre a quelli previsti nel presente Capitolato, quali che possano essere la specie e le difficoltà tecniche da incontrare per l'adozione delle varianti stesse.

La ditta esecutrice avrà solo diritto al pagamento dei lavori che risultassero effettivamente eseguiti per ordine della direzione lavori, valutati con i prezzi unitari offerti in sede di trattativa.

Tale facoltà dell'Amministrazione si estende anche a tutte le modalità d'esecuzione dei lavori diversi.

Nel caso in cui per le categorie dei lavori ordinati non risultassero in elenco i relativi prezzi, si procederà secondo quanto disposto dagli artt. 161, 162 e 163 del D.P.R. 207/2010 e s.m.i.

L'Amministrazione si riserva, altresì, la libera e piena facoltà di ordinare variazioni dei lavori già eseguiti in tutto o in parte, anche se già dall'impresa fossero stati ordinati o provvisti i materiali occorrenti.

L'Impresa non potrà variare né modificare il programma dei lavori appaltati, senza averne ottenuto la preventiva autorizzazione scritta dall'Amministrazione, la quale avrà diritto di non contabilizzare quei lavori che risultassero eseguiti in contravvenzione a tale disposizione e diritto, altresì, di fare ripristinare, a spese dell'Impresa stessa, le condizioni morfologiche, di stabilità e di permeabilità del terreno preesistenti alla esecuzione di tali lavori, secondo le modalità che verranno fissate dalla Direzione dei Lavori.

Art. 7 PAGAMENTI

L'Impresa avrà diritto al pagamento a saldo, che sarà effettuato dopo presentazione degli atti di contabilità finale, della relazione sul conto finale e del certificato di regolare esecuzione da parte del Direttore dell'esecuzione, nonché previa dimostrazione da parte dell'Appaltatore, dell'adempimento agli obblighi contributivi ed assicurativi.

I lavori saranno compensati "a misura" e il corrispettivo verrà liquidato, al netto delle prescritte ritenute di legge. Si precisa che non è corrisposta alcuna anticipazione del prezzo.

Art. 8 INVARIABILITA' DEI PREZZI

I prezzi unitari offerti resteranno fissi ed invariabili per tutta la durata dei lavori del presente appalto e, pertanto, a norma dell'art. 133 2° e 3° comma del D.Lgs n. 163/06, resterà esclusa la revisione dei prezzi e l'applicazione del primo comma dell'art. 1664 c.c., fatto salvo quanto previsto dai commi 4 e seguenti del medesimo art. 133 del D.Lgs n. 163/06.

CAPITOLO II NORME GENERALI

Art. 9 RAPPRESENTANZA DELLA DITTA E RAPPRESENTANTE DELL'IMPRESA SUI LAVORI

La Ditta esecutrice, prima dell'inizio dei servizi, dovrà comunicare all'Amministrazione il nominativo del Rappresentante Legale della Ditta, il nominativo del Direttore di cantiere e dell'Assistente Tecnico e quelli dei suoi sostituti, nonché il nome di tutto il personale che prenderà parte ai lavori.

Il rappresentante di cantiere dovrà essere in possesso di ampio mandato; comprendente l'autorizzazione a fare allontanare dalla zona dei lavori, dietro motivata richiesta scritta della Direzione Lavori, assistenti ed operai che non riuscissero di gradimento della Stazione Appaltante.

Art. 10 DOMICILIO DELL'APPALTATORE

Per quanto previsto all'art. 2 del Capitolato Generale di Appalto, l'Appaltatore dovrà eleggere domicilio a tutti gli effetti, nel luogo nel quale ha sede l'Ufficio di Direzione dei Lavori A tale domicilio, oppure a mani proprie dell'appaltatore o di colui che lo rappresenta nella condotta dei lavori, vengono effettuate tutte le intimazioni, assegnazioni di termini ed ogni altra notificazione o comunicazione dipendente dal contratto di appalto.

Art. 11 OSSERVANZA DI LEGGI, REGOLAMENTI E NORME IN MATERIA DI APPALTO

L'Appalto è regolato, oltre che dalle norme del presente Capitolato Speciale, anche:

- dal Capitolato Generale approvato con D.M. n. 145 del 19/04/2000 e s.m.e i.;
- dalle Leggi antimafia, con particolare riferimento alla legge 9 marzo 1990 n. 55 e s.m. e i.;
- dal D.Lgs. n. 163 del 12/04/2006 e s.m.i.;
- dal D.P.R. n. 207 del 05/10/2010 e s.m.i.;
- da tutte le leggi e norme vigenti sulla prevenzione infortuni e sulla sicurezza dei lavoratori.

L'Appalto è inoltre regolato da tutte le leggi comunitarie, statali e regionali, e dai relativi regolamenti, dalle istruzioni Ministeriali vigenti, inerenti e conseguenti la materia di appalto e di esecuzione di opere pubbliche, che l'Appaltatore, con la firma del contratto, dichiara di conoscere integralmente, impegnandosi all'osservanza delle stesse.

L'impresa è obbligata all'osservanza del D.M. 11.03.1988, alle Istruzioni applicative di cui alle Circolari Min. LL.PP. 24.09.1988 n° 30483 e 9.01.1996 n° 218/24/3, del D.M.14/01/2008 e circ.n°617/C.S.LL.PP. 2009, ai Principi e Regole di Applicazione contenute nell'Eurocodice 7 (EN (V) 1997) riguardanti l'Ingegneria Geotecnica, nonché delle leggi e dei regolamenti in vigore riguardanti le assicurazioni e previdenza sociale.

Art. 12 OBBLIGHI SPECIALI A CARICO DELL'IMPRESA

Oltre agli obblighi stabiliti dal Capitolato Generale l'Impresa è tenuta:

- ad utilizzare tutte le apparecchiature ritenute necessarie dalla stessa Impresa per ottenere i risultati prefissati. Qualora le apparecchiature o le attrezzature necessarie, ad insindacabile giudizio della Direzione dei servizi, non fossero giudicate idonee, l'impresa è tenuta a fornire le attrezzature richieste dalla stessa Direzione senza diritto a compensi di sorta;
- a presentare, prima della consegna dei lavori, il piano operativo di sicurezza ai sensi dell'art. 131 del D.Lgs. 163/2006 e s.m.i.;
- assicurare la presenza continua in cantiere di un proprio tecnico specializzato al fine di predisporre il rilievo dei sondaggi, registrare i risultati delle prove, ecc;
- a mantenere i macchinari e i mezzi d'opera all'interno del cantiere, senza un loro allontanamento provvisorio o sostituzione;
- a garantire un adeguato servizio di sorveglianza e a sopportare ogni altro onere che non sia esplicitamente posto a carico dell'Amministrazione nei documenti di controllo;
- a garantire un'adeguata copertura assicurativa estesa anche ai danni alle proprie attrezzature, ai lavori ed al personale, dovuti fra l'altro anche a calamità naturali e ad atti vandalici o delittuosi;
- a provvedere agli impianti e spostamenti di cantiere;
- ad adottare nel compimento di tutte le indagini, dei procedimenti e delle cautele necessarie a garantire l'incolumità degli operai, delle persone e dei terzi, nonché ad evitare danni ai beni pubblici e privati, osservando le disposizioni contenute nelle vigenti norme in materia di prevenzioni infortuni; con ogni più ampia responsabilità in caso di infortuni a carico dell'appaltatore, restandone sollevati la Stazione appaltante, nonché il personale preposto alla direzione e sorveglianza delle indagini;
- a riparare i danni, dipendenti anche da forza maggiore, che si verificassero nel corso dell'espletamento del servizio agli attrezzi e a tutte le opere provvisorie;
- all'accesso, ivi compreso il disbrigo delle pratiche nonché gli oneri e costi comunque connessi, mantenendo il passaggio di vie di accesso di servitù, di servizi vari, sia essi pubblici che privati, nel caso che questi interferissero con lo svolgimento delle indagini previste; rimanendo, con ciò, l'Esecutore, unico responsabile di ogni eventuale danno o conseguenza che venisse arrecata a terzi in congruenza dell'esecuzione delle indagini o dell'accesso delle attrezzature sui punti di indagine; sollevando, pertanto, da ogni responsabilità sia l'Amministrazione che i suoi rappresentanti;

- ad installare delle recinzioni e della relativa eventuale segnaletica diurna e notturna nonché la custodia degli impianti e delle attrezzature, affinché le indagini vengano eseguite in sicurezza, sollevando l'Amministrazione da ogni responsabilità derivante da eventuali incidenti e danni subiti;
- al pagamento delle spese per la produzione, inerente le indagini, di grafici, disegni, fotografie, etc... ogni qualvolta il direttore per l'esecuzione ne facesse espressamente richiesta;
- alla conservazione e custodia dei campioni fino al rilascio del certificato di avvenuta ultimazione e regolare esecuzione.

Sono, altresì, a carico dell'Esecutore e compensati con i prezzi di elenco gli oneri seguenti:

- l'accertamento che nei punti interessati dalle indagini non siano presenti impianti tecnologici. Del loro eventuale danneggiamento l'appaltatore sarà l'unico responsabile e ne dovrà curare il ripristino a proprie spese;
- l'apertura di tracce, le demolizioni, i ripristini e quant'altro occorre per la corretta e completa esecuzione delle indagini;
- lo sgombero e la pulizia dei luoghi di indagine entro una settimana dall'ultimazione delle stesse, con la rimozione di tutti i materiali residuali, i mezzi d'opera e le attrezzature;
- a fornire, durante le operazioni di esecuzione delle indagini, copia dei dati acquisiti secondo indicazioni fornite al momento dalla Direzione Lavori.

CAPITOLO III CONTRATTO

Art. 13 STIPULAZIONE DEL CONTRATTO – CONSEGNA DEI LAVORI

La stipulazione del contratto avverrà entro 15 giorni dalla data di comunicazione all'impresa aggiudicataria, mediante comunicazione, dell'avvenuta predisposizione dell'avvenuto affidamento e con l'indicazione del termine ultimo, avente carattere perentorio, fissato per la stipula.

Nel contratto sarà dato atto che l'Impresa dichiara di aver preso conoscenza di tutte le norme previste nel presente Capitolato Speciale.

Le obbligazioni negoziali saranno vincolate con la stipula di un contratto di cottimo stipulato in forma di scrittura privata.

La consegna dei servizi, effettuata nel rispetto degli artt.153, 154 e 155 del D.P.R. n.207/2010; alla consegna sarà redatto l'apposito verbale sottoscritto dalle parti.

Art. 14 DOCUMENTI DEL CONTRATTO

Fanno parte integrante del contratto, in ordine di prevalenza:

- il Capitolato Speciale d'Appalto;
- la Relazione Tecnica Generale;
- l'Elenco Prezzi Unitari;
- gli Elaborati Grafici.

Art. 15 GARANZIE E COPERTURE ASSICURATIVE

Ai sensi dell'art. 12 del Regolamento comunale per servizi e forniture in economia i soggetti candidati all'affidamento sono esonerati dalla costituzione della cauzione provvisoria nelle procedure di affidamento di importo non superiore a € 40.000,00. Il soggetto affidatario, ai sensi dello stesso articolo, non è esonerato dalla costituzione della cauzione definitiva nonché dalla costituzione della fideiussione a garanzia della rata di saldo per tutti gli affidamenti di lavori.

Sempre ai sensi dell'art. 12 del Regolamento comunale per servizi e forniture in economia, il soggetto affidatario dovrà costituire una garanzia fideiussoria (definitiva) nella misura prevista dall'articolo 113 del Codice.

CAPITOLO IV ESECUZIONE DEL CONTRATTO

Art. 16 INIZIO DEI LAVORI E PENALE PER IL RITARDO

L'impresa è tenuta ad iniziare i servizi entro giorni 15 (quindici) dalla data di stipula del contratto e consegna; in caso di ritardo gli sarà applicata una penale dell'uno per mille dell'importo netto contrattuale per ogni giorno di ritardo.

Qualora il ritardo superi il termine di ulteriori 15 (quindici) giorni, la Stazione appaltante potrà procedere alla risoluzione del contratto e all'incameramento della cauzione, salvo i maggiori danni; la Stazione appaltante si riserva la facoltà di applicare le disposizioni di cui all'art. 140 del D.Lgs. 163/2006 e s.m.i..

L'impresa potrà sviluppare i lavori nell'ordine di esecuzione che verrà dettato dal committente dei lavori, tramite relativo programma redatto dalla Direzione Lavori; peraltro, la Direzione Lavori ha facoltà di modificare il programma suddetto in base ai propri criteri di priorità.

Art. 17 NORME PER L'ESECUZIONE DEI LAVORI E ALTRI ONERI ED OBBLIGHI DIVERSI A CARICO DELL'APPALTATORE

Oltre a tutte le spese obbligatorie previste per legge ed a quanto specificato nel presente capitolato, sono a carico dell'Appaltatore tutti gli oneri qui appresso indicati che si intendono compensati nei prezzi dei lavori a misura di cui al precedente art. 2 e ad elenco prezzi:

- tutte le spese di contratto come le spese di registrazione del contratto, diritti e spese contrattuali, ed ogni altra imposta inerente ai servizi, ivi compreso il pagamento dei diritti dell' U.T.C., se ed in quanto dovuti ai sensi dei regolamenti comunali vigenti;
- le spese per l'adozione di tutti i provvedimenti e di tutte le cautele necessarie per garantire la vita e l'incolumità agli operai, alle persone addette ai lavori ed ai terzi, nonché per evitare danni ai beni pubblici e privati. Ogni responsabilità ricadrà, pertanto, sull'Appaltatore con pieno sollievo dell'Appaltante quanto del personale da essa preposto alla direzione e sorveglianza;
- le spese occorrenti per mantenere e rendere il transito ed effettuare le segnalazioni di Legge, sia diurne che notturne, sulle strade in qualsiasi modo interessate dai lavori;
- il risarcimento dei danni di ogni genere o il pagamento di indennità a quei proprietari i cui immobili fossero in qualche modo danneggiati durante l'esecuzione dei lavori;
- la formazione di cantieri, baracche per alloggio operai ed in genere per tutti gli usi occorrenti all'Appaltatore per l'esecuzione dei lavori appaltati;
- fornitura, dal giorno della consegna dei lavori, sino a lavoro ultimato, di strumenti topografici, personale e mezzi d'opera per tracciamenti, rilievi, misurazioni e verifiche di ogni genere;
- l'Appaltatore si obbliga, prima dell'inizio dei lavori, a verificare l'assenza di sottoservizi (acquedotto, gas, cavi elettrici, linee telefoniche, tubature fognarie, ecc.);
- Ad assumere la responsabilità dei danni derivanti dalla esecuzione dei lavori stessi salvo quanto dovuto ad incuria e/o negligenza dell'impresa;
- in particolare l'Appaltatore si obbliga a procedere, prima dell'inizio dei lavori e a mezzo di Ditta specializzata ed all'uopo autorizzata, alla eventuale bonifica della zona di lavoro, per rintracciare e rimuovere ordigni bellici ed esplosivi di qualsiasi specie in modo che sia assicurata l'incolumità degli operai addetti al lavoro medesimo. Pertanto di qualsiasi incidente del genere che potesse verificarsi per inosservanza della predetta obbligazione, ovvero per incompleta e poco diligente bonifica, è sempre responsabile l'Appaltatore, rimanendone in tutti i casi sollevato l'Appaltante;

è d'obbligo e a carico dell'impresa aggiudicataria la redazione e la presentazione prima dell'inizio dei lavori del Piano Operativo della Sicurezza relativo all'esecuzione dei servizi oggetto del presente appalto, di cui al D. Lgs. 81/2008 (nuovo testo unico sulla sicurezza), che costituirà parte integrante del contratto d'appalto; detto Piano dovrà essere redatto in conformità delle vigenti disposizioni di legge e di quelle che eventualmente fossero emanate nel corso dei lavori.

Art. 18 TEMPO UTILE PER L'ULTIMAZIONE DEI LAVORI SOSPENSIONI – PROROGHE – PENALITA'

I lavori dovranno essere eseguiti **entro giorni 45 (quarantacinque)** naturali e consecutivi dalla data di consegna, o in caso di consegna frazionata, dell'ultimo verbale di consegna parziale.

Per ogni giorno di ritardo sul termine di ultimazione dei lavori verrà applicata la penale di € 50 (cinquanta) e, comunque, non superiore al 10% dell'ammontare netto contrattuale.

Qualora il ritardo superi il termine di ulteriori 15 giorni, la Stazione appaltante potrà procedere alla risoluzione del contratto, salvo i maggiori danni; la Stazione appaltante si riserva, altresì, la facoltà di applicare le disposizioni di cui all'art. 140 del D.Lgs. 163/2006 e s.m.i..

Non danno diritto a proroghe o compensi quelle sospensioni parziali di ordine cautelativo che la direzione lavori riterrà utile ordinare al fine del buon esito dei lavori.

Non saranno ammesse sospensioni o proroghe per l'ultimazione dei lavori se non in casi assolutamente eccezionali, valutati tali dall'Ente appaltante.

Art. 19 RISOLUZIONE DEL CONTRATTO

L'Amministrazione ha facoltà di risolvere il contratto in tutti i casi individuati dagli artt. 1453 e segg. del codice civile, nonché nei casi previsti dall'art. 134 del D.Lgs. 163/2006 e s.m.i..

Art. 20 TRATTAMENTO E TUTELA DEI LAVORATORI

L'Appaltatore è obbligato ad applicare ai lavoratori dipendenti occupati nei lavori costituenti oggetto del presente intervento e, se cooperativa, anche nei confronti dei soci, condizioni normative e retributive non inferiori a quelle risultanti dai contratti collettivi di lavoro vigenti nel settore, per la zona e nei tempi in cui si svolgono i lavori ed a continuare ad applicare i suddetti contratti collettivi anche dopo la loro scadenza e fino alla loro sostituzione.

I suddetti obblighi vincolano l'Appaltatore anche se lo stesso non sia aderente alle associazioni stipulanti o receda da esse ed indipendentemente dalla natura industriale o artigiana, dalle dimensioni dell'impresa di cui è titolare e da ogni altra sua qualificazione giuridica, economica e sindacale.

L'Impresa è responsabile in rapporto all'Ente appaltante dell'osservanza delle norme anzidette da parte degli eventuali subappaltatori nei confronti dei rispettivi loro dipendenti.

L'Appaltatore dovrà osservare le norme e le prescrizioni delle leggi e dei regolamenti vigenti sull'assunzione, previdenza, sicurezza, condizioni di lavoro, assicurazione e assistenza dei lavoratori e comunicare, non oltre 15 giorni dalla data della consegna, e comunque prima dell'inizio dei lavori, la documentazione di avvenuta denuncia agli Istituti previdenziali, inclusa la Cassa Edile, assicurativi e antinfortunistici.

L'Appaltatore dovrà altresì ottemperare a quanto previsto in materia di Documento Unico di regolarità contributiva.

Art. 21 CONTO FINALE E CERTIFICATO DI REGOLARE ESECUZIONE

Il conto finale verrà compilato entro giorni 30 (trenta) dalla data di ultimazione dei lavori, quale risulta da apposito certificato del Direttore dei servizi.

L'Impresa avrà diritto al pagamento a saldo che sarà effettuato dopo presentazione degli atti di contabilità finale, della relazione sul conto finale e del certificato di regolare esecuzione da parte della Direzione servizi.

Art. 22 SUBAPPALTO

Il subappalto, ferme restando le condizioni di cui all'articolo 118 del Codice dei contratti, è ammesso nel limite del 30% (trenta per cento), in termini economici, dell'importo totale del servizio.

Il subappalto deve essere autorizzato preventivamente dalla Stazione appaltante in seguito a richiesta scritta dell'appaltatore; l'autorizzazione è rilasciata entro 30 giorni dal ricevimento della richiesta; tale termine può essere prorogato una sola volta per non più di 30 giorni, ove ricorrano giustificati motivi; trascorso il medesimo termine, eventualmente prorogato, senza che la Stazione appaltante abbia provveduto, l'autorizzazione si intende concessa a tutti gli effetti se sono verificate tutte le condizioni di legge per l'affidamento del subappalto.

La Stazione appaltante non provvede al pagamento diretto dei subappaltatori e l'appaltatore è obbligato a trasmettere alla stessa Stazione appaltante, entro 20 (venti) giorni dalla data di ciascun pagamento effettuato a proprio favore, copia delle fatture quietanzate relative ai pagamenti da esso corrisposti ai medesimi subappaltatori, con l'indicazione delle eventuali ritenute di garanzia effettuate.

Ai sensi dell'articolo 118, comma 6, del Codice dei contratti, i pagamenti al subappaltatore sono subordinati:

- a) all'acquisizione del DURC del subappaltatore;
- b) all'ottemperanza alle prescrizioni in materia di tracciabilità dei pagamenti.

Si fa riferimento, in ogni caso, riferimento al citato art. 118 del Codice dei Contratti.

Art. 23 CONTROVERSIE

Per tutte le controversie che dovessero insorgere tra l'Ente Appaltante e l'Appaltatore sull'interpretazione e la esecuzione del contratto e delle norme applicabili al rapporto, sia durante il corso dei lavori che al termine del contratto, che non si siano potute definire in via amministrativa, si farà ricorso all'Autorità Giudiziaria, foro di Palermo, con esclusione della competenza arbitrale.

CAPO II

DISPOSIZIONI GENERALI E NORME PER L'ESECUZIONE DEI LAVORI

L'oggetto del servizio di cui al presente capitolato è riferibile al CPV (*Common Procurement Vocabulary*):

71600000-4 – Servizi di prova tecnica, analisi e consulenza

Le indagini strutturali e geognostiche oggetto del presente capitolato dovranno essere eseguite conformemente alle norme di riferimento in materia che dovranno essere applicate secondo i contenuti delle più recenti integrazioni e modifiche che possano intervenire in data successiva alla redazione del progetto di indagini e siano vigenti al momento di esecuzione delle stesse.

Norme di riferimento

Principali norme di riferimento:

- L.1086/71;
- D.Lgs. 163/2006 "Codice dei contratti" e Regolamento di attuazione DPR 207/2010
- L. R. 12/2011 e DPRS 13/2012
- Decreto ministeriale 14/01/2008: "Norme Tecniche per le costruzioni" e ss. mm. e ii
- Circolare 02 Febbraio 2009 n. 617/C.S.LL.PP
- D.P.R. n. 380 del 06/06/2001
- O.P.C.M. n° 3274/2003 e ss.mm. e ii., – Primi elementi in materia di criteri generali per la classificazione sismica del territorio nazionale e di normative tecniche per le costruzioni in zona sismica;
- D.D.G. n. 1372 del 28/12/2005 della Presidenza Regione Siciliana – Dipartimento Regionale di Protezione Civile indirizzi regionali per l'effettuazione delle verifiche tecniche di adeguatezza sismica di edifici ed infrastrutture strategiche ai fini di protezione civile o rilevanti in conseguenza di un eventuale collasso e relativo programma temporale attuativo.
- DPCM 21.10.2003 (G.U. 29.10.2003 n. 252), Disposizioni attuative dell'art. 2, commi 2, 3 e 4 dell'Ordinanza del Presidente del Consiglio dei Ministri n. 3274 del 20.03.2003;
- D.Lgs 81/2008 e allegato VIII del D.Lgs 163/2006
- Circ.346/STC/99;
- Circ.349/STC/99;
- Standard di riferimento per le prove in situ e di laboratorio: CNR, UNI, EN, ISO, ASTM, BS, DIN, Eurocodici;
- Altre normative tecniche internazionali di comprovata affidabilità e validità;

Raccomandazioni sulla programmazione ed esecuzione delle indagini geotecniche A.G.I. 1977 e sulle prove geotecniche di laboratorio del gennaio 1994

INDAGINI IN SITU

In relazione alla tipologia di fondazione, le indagini dovranno essere svolte mediante saggi in corrispondenza delle porzioni caratterizzanti: nel caso di travi rovesce sarà eseguito un saggio in mezzzeria ed uno in prossimità degli incastri per determinare quantità e diametro dei ferri di armatura longitudinali e relative staffe; in caso di plinti si prevede un saggio in testa ed uno al piede.

È prevista l'esecuzione di saggi in corrispondenza dei pilastri: uno al piede, uno in testa, per determinare quantità e diametro dei ferri di armatura longitudinali e relative staffe e in corrispondenza delle travi di impalcato: uno in mezzzeria all'intradosso, l'altro in prossimità degli incastri all'estradosso, per determinare quantità e diametro dei ferri di armatura longitudinali e

relative staffe.

Dovrà inoltre procedersi all'estrazione di carote o microcarote dalle strutture in calcestruzzo o muratura, di diametro da 40 a 100 mm da eseguirsi con carotatrice a corona diamantata fino alla profondità di cm 50 e all'estrazione di barre di armatura da sottoporre a prove di trazione, prevedendo naturalmente la sostituzione delle barre estratte. Sarà inoltre determinata in situ la profondità di carbonatazione sui campioni estratti dalle strutture in c.a..

Si prevede l'indagine magnetometrica con pacometro tarato attraverso un congruo numero di saggi puntuali per la misura dello spessore del copriferro e la verifica della posizione e delle dimensioni dei ferri di armatura superficiali.

Il piano di indagini prevede anche l'esecuzione di prove di carico su solai o travi (per riferimento normativo vedi Norma tecniche per le Costruzioni D.M. 14-01-2008) a carico uniformemente distribuito eseguite con lettura degli spostamenti effettuata con trasduttori longitudinali e trasversali (precisione di 1/100 mm) in numero adeguato alla luce del solaio; la prova potrà essere eseguita con serbatoio flessibile riempibile con acqua.

INDAGINI DI LABORATORIO

Relativamente alle indagini da eseguire in laboratorio si prevede:

Determinazione delle caratteristiche meccaniche dei calcestruzzi con prove di resistenza a compressione monoassiale su provini estratti con carotaggio (UNI EN 12390-3:2003 Prova sul calcestruzzo indurito - Resistenza alla compressione dei provini; UNI EN 12504-1:2002 Prove sul calcestruzzo nelle strutture - Carote - Prelievo, esame e prova di compressione).

Analisi chimiche sui calcestruzzi ordinari al fine di accertare la presenza di sali solubili.

Prove di trazione sugli acciai (tondi ad aderenza migliorata o tondi lisci) con determinazione di snervamento, rottura, allungamento (UNI EN ISO 6892-1:2009 Materiali metallici – Prova di trazione – Parte 1: metodo di prova a temperatura ambiente).

Tutte le indagini che prevedano interventi distruttivi prevedono altresì i relativi interventi di ripristino.

A riepilogo di quanto accertato nella campagna di indagini, dovrà essere prodotta una relazione esaustiva riguardo l'intera analisi e una documentazione grafica completa dell'immobile con dettagli strutturali in grado di consentire l'eventuale messa a punto di un modello strutturale idoneo ad un'analisi lineare o non lineare. Dovranno altresì essere fornite annotazioni riguardanti gli spessori del copriferro, la consistenza degli elementi non strutturali, quali muri di tamponamento, tramezzi, ecc....

Tutta la documentazione dovrà essere fornita in formato digitale. Una copia cartacea dovrà essere consegnata sottoscritta da un tecnico abilitato.

INDAGINI GEOGNOSTICHE

Le indagini geognostiche dovranno essere eseguite secondo le raccomandazioni sulla programmazione ed esecuzione delle indagini geotecniche A.G.I. 1977 e sulle prove geotecniche di laboratorio del gennaio 1994 che qui si intendono integralmente richiamate, secondo le indicazioni contenute nelle voci di prezziario regionale e secondo le indicazioni fornite dal Funzionario delegato.

Le prove di laboratorio dovranno essere eseguite da laboratori appositamente autorizzati ai sensi dell'art. 59 del D.P.R. n. 380 del 06/06/2001, che fanno parte dell'apposito elenco depositato presso il Servizio Tecnico Centrale del Ministero delle Infrastrutture.

La scelta del laboratorio presso il quale eseguire le prove dovrà essere preliminarmente sottoposta all'assenso del RUP che potrà, a proprio insindacabile giudizio esprimere il proprio diniego.

Laboratori

Le indagini dovranno essere eseguite da un laboratorio iscritto all'elenco depositato presso il

Ministero delle Infrastrutture – Consiglio Superiore dei Lavori Pubblici ed in possesso delle certificazioni di cui all'art. 59 del D.P.R. 06/06/2001 n. 380 previste nel D.M. 14.01.2008 rilasciate dal competente organo ministeriale che attestino l'iscrizione all'elenco dei Laboratori Autorizzati ad eseguire le prove previste nel presente piano di indagini.

INDAGINI SULLE STRUTTURE

Art. 1

Carotaggi

Norme di riferimento:

UNI EN 12504-1 "Prove sul calcestruzzo nelle strutture - Parte 1: Carote - Prelievo, esame e prova di compressione"

Estrazione di carota

Si deve operare come descritto nella UNI EN 12504-1 "Prove sul calcestruzzo nelle strutture - Parte 1: Carote - Prelievo, esame e prova di compressione" nella forma eventualmente aggiornata alla data di esecuzione delle indagini.

La sopraccitata norma fornisce indicazioni per il prelievo di carote dal calcestruzzo indurito, il loro esame, la loro preparazione per le prove e la determinazione della resistenza alla compressione con procedimenti normalizzati.

Accorgimenti per il carotaggio:

- Poiché il rapporto della dimensione massima dell'aggregato presente nel calcestruzzo rispetto al diametro della carota influenza significativamente la resistenza misurata, in particolare per valori maggiori di 1:3 circa, è opportuno scegliere diametri della corona congrui;
- Prima del carotaggio è necessario considerare qualsiasi implicazione strutturale derivante dal prelievo di una carota.
- Le carote saranno prelevate in punti quanto più distanti possibile da giunti o bordi dell'elemento di calcestruzzo e in cui sia presente poca o nessuna armatura da individuare preventivamente con l'ausilio di un pacometro. In ogni caso è necessario assicurarsi che le carote per la determinazione della resistenza alla compressione non contengano alcuna barra di armatura che sia parallela, o pressoché parallela, al loro asse longitudinale;
- eseguire il carotaggio perpendicolarmente alla superficie in modo da non danneggiare le carote;

Verifica delle dimensioni dei campioni:

Le misurazioni devono essere effettuate considerando che:

- il diametro della carota, d_m deve essere misurato al $\pm 1\%$ a partire da coppie di misure effettuate in due direzioni ortogonali, a metà e a un quarto della lunghezza della carota;
- la lunghezza della carota massima e minima devono essere misurate al $\pm 1\%$ al ricevimento e la lunghezza dopo il completamento della preparazione finale;
- dell'eventuale armatura presente deve essere misurato il diametro (dimensione) e la posizione di qualsiasi spezzone, misurando dal centro della barra esposta fino alla/e estremità e/o asse della carota, sia al ricevimento sia dopo la preparazione finale. La misura deve essere al più vicino 1 mm.

Le dimensioni dei campioni dovranno essere tali da consentire la preparazione di provini che presentano rapporti preferenziali lunghezza/diametro:

- a) 2,0 se il risultato di resistenza deve essere paragonato alla resistenza cilindrica;
- b) 1,0 se il risultato di resistenza deve essere paragonato alla resistenza cubica.

Art. 2

Prova di compressione

Norme di riferimento:

UNI EN 12390-1:2012 "Prova sul calcestruzzo indurito - Parte 1: Forma, dimensioni ed altri requisiti per provini e per casseforme"

UNI EN 12390-1:2009 "Prove sul calcestruzzo indurito - Parte 3: Resistenza alla compressione dei provini"

UNI EN 12390-4:2002 "Prova sul calcestruzzo indurito - Resistenza alla compressione - Specifiche per macchine di prova"

Definizioni:

Dimensione nominale: Descrizione comunemente usata per le dimensioni del provino.

Dimensione prescritta: Dimensione del provino in millimetri, scelta e dichiarata dall'utilizzatore della norma UNI 12390-1/2012 tra la gamma delle dimensioni nominali consentite.

Per ogni forma di provino, cubo, cilindro e prisma, la dimensione di base d dovrebbe essere scelta pari almeno a tre volte e mezza la dimensione nominale dell'aggregato del calcestruzzo.

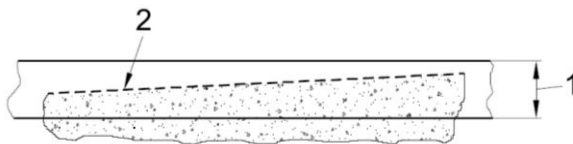
Preparazione dei provini per la prova di compressione

Tolleranze

Preparare i provini nel rispetto delle tolleranze seguenti:

- per la planarità, la tolleranza per le superfici terminali preparate mediante spianatura o rettifica utilizzando cemento altamente alluminoso o zolfo deve essere conforme alla UNI EN 12390-1:2012;

Planarità



Misurazione della planarità:

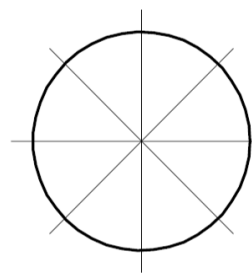
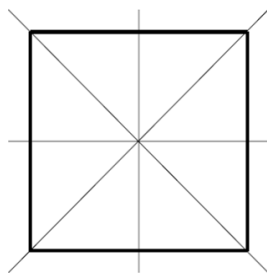
1 - Tolleranza di planarità

2 - Superficie cui si applica la tolleranza di planarità

La planarità può essere valutata misurando la rettilineità in quattro posizioni, come mostrato in figura B.1, per superfici circolari o rettangolari.

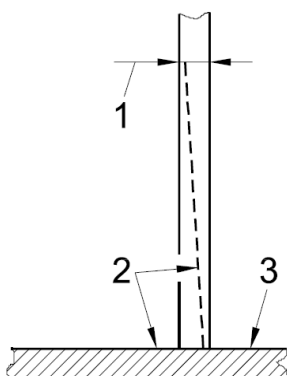
figura B.1 Esempio di misurazione della planarità di

superfici circolari o rettangolari



- per la perpendicolarità, la tolleranza delle estremità preparate, rispetto al profilo laterale, deve essere conforme al UNI EN 12390-1:2012;

Perpendicolarità



Misurazione della perpendicolarità

Legenda

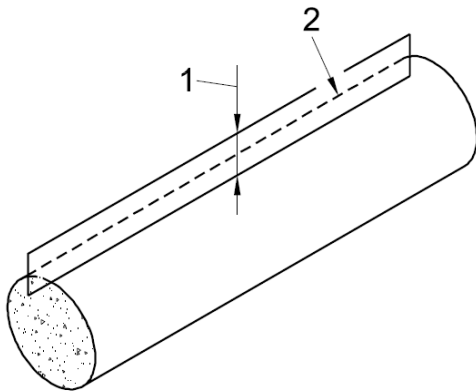
1 Tolleranza di perpendicolarità

2 Superficie cui si applica la tolleranza di perpendicolarità

3 Superficie adiacente alla superficie data

- per la rettilineità, la tolleranza sulla generatrice della carota deve essere 3% del diametro medio della carota.

Rettilineità



Misurazione della rettilineità

Legenda

- 1 Tolleranza di rettilineità sulla superficie di carico
2 Superficie cui è applicata la tolleranza di rettilineità

- La tolleranza sulla rettilineità deve essere uguale alla tolleranza sulla planarità. Sono considerati idonei per questa misurazione un regolo di acciaio ad angoli retti di sezione rettangolare e spessimetri con lame da 0,03 mm fino a 1,00 mm di spessore.
- Se vengono sottoposte a prova carote con diametri più piccoli, le tolleranze precedenti dovrebbero essere considerate per ciò che concerne la loro adeguatezza e ridotte in base alle necessità: per esempio ridotte in proporzione al diametro attuale del provino fino a 100 mm.

Esecuzione della prova

Eseguire la prova in accordo con la norma UNI EN 12390-3:2009 utilizzando una macchina per la prova di compressione conforme alla UNI EN 12390-4:2002.

Non saranno sottoposte a prova carote con superfici fessurate, incavate o scagliate.

Saranno rimossi eventuali residui di sabbia o altro materiale dalla superficie del provino.

Se il provino deve essere sottoposto a prova ancora bagnato, rimuovere l'eventuale acqua dalla superficie.

Registrare la condizione di umidità della superficie (bagnata/asciutta) del provino al momento della prova.

Espressione dei risultati

Determinare la resistenza alla compressione di ciascun provino dividendo il carico massimo per l'area della sezione trasversale, calcolata dal diametro medio, ed esprimere il risultato al più vicino 0,5 MPa o 0,5 N/mm

Resoconto di prova

Il resoconto deve includere:

- a) descrizione e identificazione del provino;
- b) dimensione massima nominale dell'aggregato;
- c) data del carotaggio;
- d) ispezione visiva, annotando qualsiasi anomalia identificata;
- e) armatura (se presente): diametro, in millimetri, posizione/i in millimetri;
- f) metodo utilizzato per la preparazione del provino (taglio, spianatura o rettifica);
- g) lunghezza e diametro della carota;
- h) rapporto lunghezza/diametro del provino dopo la sua preparazione;
- i) condizione di umidità della superficie al momento della prova;
- j) data di esecuzione della prova;
- k) resistenza alla compressione della carota, in megapascal o in newton per millimetro quadrato;

- l) qualsiasi deviazione dal metodo normalizzato dell'ispezione visiva o della prova di compressione;
- m) una dichiarazione della persona responsabile dell'ispezione e della prova attestante che sono state eseguite come da norma, eccetto per quanto specificato al punto l).

Art. 3

Valutazione della profondità di carbonatazione e della penetrazione degli ioni cloruro nel calcestruzzo. Corrosione della armature

Norme di riferimento:

UNI 9944:1992 "Corrosione e protezione dell'armatura del calcestruzzo. Determinazione della profondità di carbonatazione e del profilo di penetrazione degli ioni cloruro nel calcestruzzo"

Prelievo dei campioni

Potranno essere utilizzati i campioni prelevati tramite carotaggio per la prova a compressione. Una parte degli stessi campioni potrà essere utilizzata per l'analisi dei cloruri.

Le dimensioni dei campioni saranno stabilite in relazione agli scopi dell'indagine, tenendo conto delle dimensioni degli aggregati presenti nel calcestruzzo.

Qualora il copriferro risulti visibilmente distaccato dall'armatura, i campioni per le analisi potranno essere prelevati manualmente o con l'ausilio di un qualsiasi utensile disponibile.

E' opportuno che ciascun campione abbia uno spessore minimo non minore dello spessore normale del copriferro.

Misura della profondità di carbonatazione

Reagenti: Soluzione di fenolftaleina all'1% in alcole etilico.

Procedimento: Le carote o i frammenti di calcestruzzo vengono tagliati a secco o spaccati secondo piani normali alla superficie esposta all'aria; la superficie rotta è liberata da polveri e spruzzata mediante nebulizzatore con la soluzione di fenolftaleina.

La determinazione della profondità di carbonatazione deve essere effettuata di solito immediatamente dopo il prelevamento; se per ragioni particolari non si può evitare un'attesa, i campioni devono essere conservati in recipienti a tenuta di aria.

Esito della prova: La fenolftaleina vira al rosso al contatto con il materiali il cui pH sia maggiore di circa 9,2 e rimane incolore per valori di pH minori.

Se appare solo una debole colorazione è opportuno ripetere il trattamento con la soluzione di fenolftaleina.

La profondità di carbonatazione dx deve essere specificata con precisione di 1 mm.

Se il fronte di carbonatazione non corre parallelamente alla superficie (fig. 1 a), la profondità di carbonatazione deve essere determinata nel modo seguente:

se il fronte di carbonatazione ha l'aspetto della fig. 1b), devono essere registrate la media grafica e il massimo;

se il fronte di carbonatazione corre parallelo alla superficie salvo zone carbonatate più in profondità come nella fig. 1 c), la profondità massima di carbonatazione deve essere riportata insieme alla profondità normale. In tal caso non deve essere calcolato il valore medio.

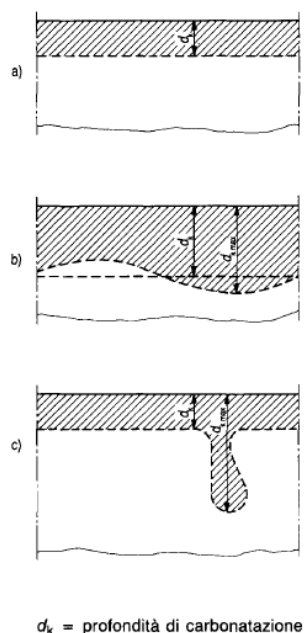


Fig. 1

Resoconto di prova

Nel resoconto di prova si devono riportare:

- il riferimento alla norma UNI 9944/1992;
- i dati delle strutture;
- il luogo del prelievo, l'orientamento della superficie esposta e il tipo di esposizione secondo UNI 8981/5;
- la data del prelievo;
- la descrizione dello stato del calcestruzzo;
- la profondità e distribuzione della carbonatazione.

Determinazione del profilo di penetrazione degli ioni cloruro

La conoscenza del profilo di concentrazione dei cloruri a partire dalla superficie esterna verso i ferri di armatura e anche oltre è utile per la valutazione dell'avanzamento di tali ioni nel tempo. Pertanto lo scopo di questa determinazione non è quello di arrivare a valutare la quantità di cloruri effettivamente attivi ai fini della corrosione, ma di conoscere l'aumento di concentrazione ad un determinato tempo rispetto al contenuto totale già presente inizialmente.

Il metodo si basa sull'estrazione dei cloruri dal calcestruzzo con acqua o con acido nitrico e sul dosaggio degli ioni estratti per argentometria, secondo Volhard.

Reagenti

- Soluzione 0,05 N di nitrato di argento (AgNO_3). Sciogliere 8,494 g di AgNO_3 essiccato in stufa a 110°C per 24 h, in 100 ml di acqua e portare poi a 1.000 ml con acqua distillata. Conservare la soluzione in contenitori protetti dalla luce.
- Soluzione 0,05 N di tiocianato di ammonio (NH_4CNS). Sciogliere 3,806 g di NH_4CNS essiccato in stufa a 110°C per 24 h, in 100 ml di acqua e portare poi a 1.000 ml con acqua distillata.
- Soluzione di allume ferrico-ammonico, satura a freddo, acidificata con acido nitrico
- Etere etilico
- Soluzione di acido nitrico 1:1 - Miscelare uguali volumi di acido nitrico concentrato ($d \approx 1,4$) ed acqua distillata.

Apparecchiatura

- Attrezzatura per la macinazione, consistente in un polverizzatore a dischi rotanti o in altri dispositivi di laboratorio tali da rendere il calcestruzzo completamente passante attraverso lo staccio 0,18 UNI 2331.
- Attrezzatura per l'agitazione continua di bottiglie
- Staccio 0,18 UNI 2331
- Bilancia analitica in grado di consentire pesate con precisione di 0,0002 g
- Dispositivo di filtrazione composto da quanto segue
- Pompa aspirante a caduta d'acqua
- Bevuta di Erlenmayer per filtrazione da 750 ml
- Supporto per crogiuoli filtranti con diametro di 40 mm
- Crogiuolo filtrante a setto poroso con diametro di 40 mm con apertura massima nominale dei pori compresa tra 10 e 16 μm (G4).
- Vetreria graduata di classe A – UNI 7855

Preparazione dei campioni

Le carote vengono tagliate a secco, ortogonalmente al loro asse, mediante idonea taglierina, preparando dischi di 10 mm. Nel caso in cui il copriferro abbia dimensione minore di 10 mm, il primo disco, corrispondente alla superficie esterna, dovrà avere altezza pari a quella del copriferro. Ogni disco viene poi frantumato e raffinato, in modo che la polvere passi completamente allo staccio 0,18 UNI 2331.

Questo è il campione ridotto del calcestruzzo su cui operare.

Qualora si disponga di frammenti di calcestruzzo prelevati conformemente al 2.2, questi vengono tagliati a secco su superfici parallele alla superficie esposta all'aria e quindi ridotti con le modalità di cui sopra.

Estrazione con acqua

25 g circa del campione ridotto o lo stesso quantitativo di polvere prelevata come in 2.3, pesati con bilancia analitica, vengono posti in una bottiglia cilindrica ed addizionati con 100 ml di acqua distillata. La bottiglia, accuratamente tappata, viene posta in apposito agitatore dove viene lasciata in agitazione per 24 h. La temperatura della miscelazione acqua-campione deve essere 20 ± 2 °C. A fine agitazione la sospensione viene filtrata su filtro a setto poroso G4.

Estrazione con acido nitrico

5 ÷ 10 g del campione pesato con la bilancia analitica vengono posti in un beker da 250 ml ed addizionati con 50 ml di acqua distillata e 50 ml di acido nitrico 1:1, agitando con una bacchettina di vetro. Si riscalda questa poltiglia fino all'ebollizione, agitando occasionalmente, e la si lascia collire per 1 min. Poi si filtra la sospensione su filtro di carta (diametro dei pori circa 20 μm), lavando con 50 ml di acqua distillata calda. Il filtrato lo si lascia poi raffreddare.

Determinazione degli ioni cloruro

Al filtrato, proveniente dall'estrazione con acido nitrico o con acqua, si aggiungono 5 ml di etere etilico, un leggero eccesso della soluzione di AgNO_3 0,05 N, ed un volume di acido nitrico 1:1 pari a 1/5 del volume di nitrato di argento aggiunto. Si agita energicamente.

Si aggiungono poi circa 1,5 ml di indicatore (soluzione di allume ferrico-ammonico) e si titola l'eccesso di AgNO_3 con la soluzione di NH_4SCN 0,05N. Il punto finale è indicato dalla comparsa di una colorazione rossa.

Calcolo

Si risale al contenuto in cloruri del campione in esame dalla quantità di AgNO_3 0,05 N consumato, tenendo presente che 1 ml di AgNO_3 0,05 N corrisponde a 0,001 772 8 g di Cl.

La percentuale di cloruri nel campione risulta pertanto pari a:

Il contenuto di ioni cloruro va riferito alla massa del calcestruzzo.

Resoconto di prova

Nel resoconto di prova si deve riportare:

- il riferimento alla norma 9944/1992;
- i dati sulle strutture;
- il luogo del prelievo, l'orientamento della superficie esposta e il tipo di esposizione secondo UNI 8981/5;
- la data del prelievo;
- la descrizione dello stato del calcestruzzo;
- il metodo di estrazione utilizzato;
- il profilo di concentrazione dei cloruri a partire dall'esterno verso l'interno tenendo conto della distanza effettiva dalle superfici (in tabella e/o in grafico).

Art. 5

Estrazione di barre di armatura e prova a trazione

Il metodo consiste nel prelievo di uno spezzone di barra, mediante demolizione locale del copriferro e taglio della barra con troncatrice angolare, e nell'esecuzione di una prova di trazione a rottura in laboratorio su tale spezzone allo scopo di valutare la resistenza allo snervamento, la resistenza a rottura e l'allungamento percentuale a rottura.

Norme di riferimento:

UNI EN ISO 6892-1:2009 "Materiali metallici – Prova di trazione – Parte 1: metodo di prova a temperatura ambiente"

Strumentazione e attrezzatura

- Martello demolitore;
- smerigliatrice angolare con disco da taglio;
- gruppo elettrogeno;
- fotocamera digitale.

Modalità di esecuzione dei prelievi

I prelievi di barre di armatura dovranno essere eseguiti con la seguente procedura:

- Individuazione, mediante pacometro, della barra longitudinale sulla quale eseguire il prelievo;
- demolizione locale del copriferro in corrispondenza della barra individuata, mediante martello demolitore elettrico, con messa a nudo ed isolamento laterale della barra di armatura per una lunghezza di almeno 80 cm;
- taglio e piegatura delle staffe ubicate esternamente alla parte scoperta della barra oggetto del prelievo;
- posa in opera di una seconda barra affiancata a quella oggetto del prelievo, di uguale diametro e di lunghezza 80 cm;
- esecuzione di 2 cordoni di saldatura di lunghezza 10 cm alle 2 estremità della zona di sovrapposizione tra barra oggetto del prelievo e barra affiancata;
- taglio, mediante smerigliatrice angolare con disco da taglio di diametro 150 mm, di uno spezzone di lunghezza pari a circa 60 cm della barra oggetto del prelievo; durante le operazioni di taglio non dovranno essere intaccati i 2 cordoni di saldatura;
- prelievo dello spezzone di barra;
- siglatura dello spezzone di barra, ed annotazione sul foglio di campagna delle informazioni relative a: sigla, ubicazione, tipo, diametro, lunghezza;
- ripiegatura e richiusura mediante saldatura delle staffe precedentemente tagliate;
- documentazione fotografica della barra ripristinata;
- ripristino del copriferro demolito mediante malta fibrorinforzata premiscelata, tixotropica, leggermente espansiva.

Prova a trazione su barre per c.a.

Una volta prelevati e catalogati, gli spezzoni di barra d'armatura dovranno essere trasportati presso un laboratorio ufficiale o autorizzato ai sensi della Legge 1086/71 e della Circolare 346/STC del 14.12.1999, per la preparazione dei provini e l'esecuzione delle prove di trazione a rottura, con determinazione delle grandezze sotto elencate e conseguente emissione del certificato:

- Resistenza allo snervamento f_y
- Resistenza a rottura f_t
- Allungamento percentuale a rottura su 5 diametri A5%.

Tali valori permettono di poter qualificare il materiale secondo le normative vigenti (D.M. 09/01/96 - Norme tecniche per l'esecuzione delle opere in cemento armato, normale e precompresso e per le strutture metalliche).

Per il controllo dei carichi unitari è ovviamente necessaria la determinazione della sezione effettiva, desumibile dalla valutazione del peso al ml della barra in esame nell'ipotesi che la densità specifica dell'acciaio sia pari a 7.135 kg/dm^3 , come d'altronde richiamato dal succitato D.M. (punto 2.2.3). Inoltre il peso a ml è necessario per la determinazione del diametro effettivo.

Art. 7

Rilievo delle barre di armatura con indagine magnetometrica e saggi locali

Normativa di riferimento:

BS 1881-204:1988 - Testing concrete. Recommendations on the use of electromagnetic covermeters.

Rilevazione della posizione e del diametro delle armature da effettuare mediante Parcometro e saggi locali. Lo strumento consiste in una sonda emettitrice di campo magnetico collegata ad una unità di elaborazione digitale ed acustica. La sonda viene fatta scorrere lungo la superficie e dall'assorbimento del campo magnetico si è in grado di determinare la posizione delle armature, lo spessore del copriferro e, con buona approssimazione, il diametro dei ferri. Questo tipo di rilevazione, oltre alla specificità della conoscenza delle armature superficiali, ha diverse altre funzioni, ed in particolare è utile per l'esecuzione delle altre prove come il carotaggio, che necessitano di evitare le armature.

Descrizione del metodo

Il rilievo delle barre di armatura sarà eseguito mediante una duplice metodologia:

- Mediante misure magnetiche, utilizzando uno strumento in grado di indurre nell'elemento in calcestruzzo un campo elettromagnetico, e di rilevare la distorsione nelle linee di forza del campo provocata dalla presenza delle armature; l'individuazione delle barre è soggetta ad una serie di limitazioni che si verificano nel caso di barre profonde e/o situate in strati successivi rispetto alla superficie esterna, e/o affiancate;
- mediante esecuzione di piccoli saggi locali per verificare e tarare le misure magnetiche, nonché, qualora le condizioni operative lo richiedano, per indagare l'eventuale presenza di un doppio strato di barre ubicato internamente a quello più esterno. Si dovrà procedere ad almeno un saggio su una pila per ogni opera.

Strumentazione e attrezzatura

- Fotocamera digitale;
- calibro a cursore;
- martello demolitore, gruppo elettrogeno, mazzetta e scalpello, per l'esecuzione dei saggi locali;
- pacometro a scansione in grado di individuare con elevata attendibilità la posizione delle barre, il diametro e lo spessore del copriferro fino ad una profondità di 15 cm dalla superficie esterna dell'elemento.

Modalità di esecuzione delle misure

Su elementi in c.a. le misure dovranno essere eseguite seguendo la procedura sotto descritta:
per elementi a sezione rettangolare o poligonale:

esecuzione di scansioni pacometriche bidimensionali su una superficie di almeno 120x120 cm sul lato maggiore e di almeno 120x30 cm sul lato minore;

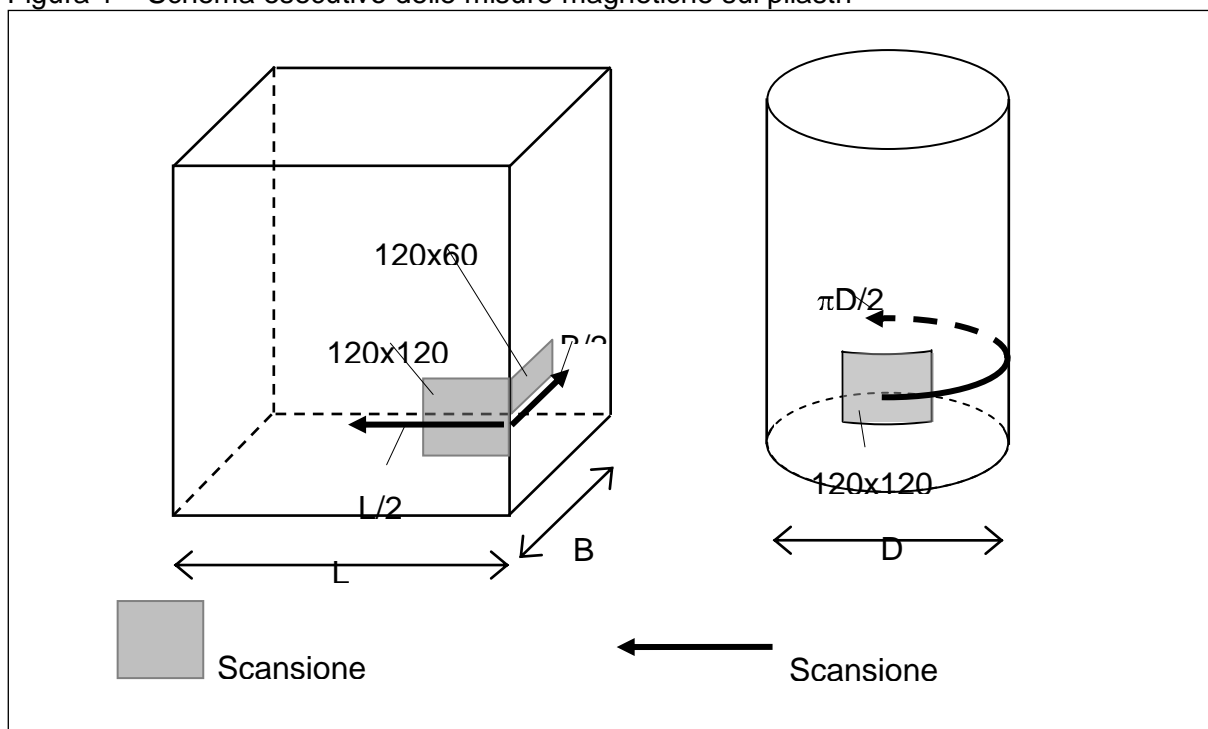
Esecuzione di scansioni pacometriche monodimensionali orizzontali sui due lati dell'elemento, con lunghezze pari almeno alla metà dei 2 lati.

Per elementi a sezione circolare:

esecuzione di scansioni bidimensionali su una superficie di almeno 120x120 cm;

esecuzione di una scansione monodimensionale orizzontale su almeno metà circonferenza della sezione orizzontale dell'elemento;

Figura 1 – Schema esecutivo delle misure magnetiche sui pilastri



Esecuzione dei saggi locali di taratura:

- individuazione del punto di incrocio tra una barra verticale ed una staffa, mediante esecuzione di scansioni pacometriche monodimensionali in direzione sia verticale che orizzontale;
- demolizione locale del copriferro, su una superficie di almeno 10 x 10 cm, con messa a nudo della barra di armatura verticale e della staffa una lunghezza di almeno 40 cm;
- misura del diametro della due barre di armatura e del relativo copriferro mediante calibro a cursore;
- documentazione fotografica della zona di prova;
- ripristino del copriferro demolito mediante malta fibrorinforzata premiscelata, tixotropica, leggermente espansiva.

Analisi dei dati e presentazione dei risultati

Per ogni elemento sottoposto ad indagine pacometrica dovrà essere prodotta una scheda contenente:

- identificazione dell'elemento,
- schema di esecuzione della misura,
- sezione retta dell'elemento con ubicazione delle barre longitudinali,
- numero/passo, diametro, tipo (ad aderenza migliorata o lisce) e copriferro minimo delle barre longitudinali e delle staffe,

- documentazione fotografica

Art. 9

Saggi con scavo per verifica profondità piano fondale e tipologia di fondazione

CAPO III

INDAGINI GEOGNOSTICHE

Integra e verifica Aldo Pisano

Disposizioni generali e norme per l'esecuzione dei servizi

L'Appaltatore dovrà eseguire i sondaggi e le prove geofisiche con l'impiego di attrezzature adeguate alla natura del lavoro garantendo la presenza continua di un assistente geologo iscritto all'Albo e con personale specializzato ed in numero sufficiente per completare i lavori entro il termine contrattuale.

Il posizionamento planimetrico del sondaggio e delle prove geofisiche da eseguire sarà effettuato dall'Amministrazione. Sarà cura dell'Appaltatore individuare i punti sul terreno e mantenere i segnali predisposti ed i capisaldi topografici di appoggio.

Le piste di accesso alle singole postazioni e le piazzole sono a carico dell'Appaltatore così come: gli oneri per l'approvvigionamento dell'acqua e della energia elettrica per ogni uso di cantiere; la sistemazione finale del terreno compreso lo spostamento dei serbatoi di decantazione fanghi, lo smaltimento dei residui compresi i fluidi di perforazione, lo smantellamento della trave gettata di energizzazione per la prova Down-Hole.

L'Appaltatore è tenuto ad eseguire i lavori senza arrecare danni dovuti a conduzione impropria del lavoro.

E' a carico dell'Appaltatore il trasporto, la conservazione e successiva rimozione delle cassette catalogatrici contenenti le carote estratte nel corso della perforazione che dovranno essere, al termine della stessa, trasportate e conservate per tutta il periodo dei lavori in un apposito riparo, in un sito prossimale all'area dei lavori, non accessibile da esterni, protette dal sole e dalle intemperie, e disposte in maniera tale da renderle facilmente ispezionabili dalla Direzione dei servizi.

L'Appaltatore dovrà redigere giornalmente un rapporto dei servizi eseguiti che comprenda le dettagliate colonne stratigrafiche, i dati e le misure relative alle prove in situ ed al prelevamento dei campioni e la descrizione di elementi di particolare interesse quali: perdita di acque di perforazione, presenza di cavità ecc. e consegnarlo firmato alla Direzione dei servizi ogni settimana.

Qualora le percentuali di recupero del carotaggio continuo fossero inferiori a quelle indicate nella relazione tecnica l'Amministrazione a suo insindacabile giudizio può richiedere la ripetizione del sondaggio fino alla quota raggiunta senza che per questo l'Appaltatore possa pretendere nessun compenso.

Modalità e tecnologie d'esecuzione delle indagini

Si farà riferimento, oltre a quanto sotto riportato, al D. M. 11/03/1988 ed alle indicazioni contenute nell'Elenco Prezzi ed alle prescrizioni impartite dalla Direzione dei servizi.

PROSPEZIONI MECCANICHE

Art. 1 Installazione dell'attrezzatura su ciascun punto di perforazione

Nel compenso per l'installazione dell'attrezzatura verrà compresa anche la formazione di una piazzola di dimensioni adeguate a quelle della macchina che si intende utilizzare, all'eventuale scavo per la formazione delle vasche per il recupero dei fanghi bentonici, alla stesura di opportune tubazioni e manichette per l'approvvigionamento diretto da acquedotto od altra sorgente d'acqua in

un raggio massimo di mt. 50 e con un dislivello di mt. 10,00, al suo piazzamento sulla verticale del foro da eseguire, alla realizzazione della trave per l'esecuzione della prova Down-Hole come di seguito descritta.

Stabilizzazione del foro durante l'esecuzione della perforazione necessaria ad assicurare la stabilità delle pareti e del fondo del foro, arrecando il minimo disturbo al terreno.

Art. 2 Perforazione a carotaggio continuo

Le modalità di perforazione ed il diametro del foro sarà tale da rendere minimo il disturbo dei terreni attraversati e da consentire il prelievo di campioni rappresentativi di terreno rimaneggiato ed indisturbato.

Il diametro del foro di sondaggio sarà non minore di 100 mm e non maggiore di 120 mm al fine di evitare una cementazione troppo rigida dell'intercapedine.

Le pareti del foro saranno sostenute, secondo le esigenze, da normali fluidi di circolazione o rivestimenti provvisori e le perforazioni saranno eseguite mediante l'uso di carotieri semplici o doppi provvisti di corone al Widia e comunque adeguati al prelievo di carote utili da conferire al laboratorio geotecnico.

L'uso di corone al diamante, quando necessarie, sarà compensato secondo la relativa voce d'elenco.

Le carote prelevate durante il corso della perforazione saranno conservate in apposite cassette catalogatrici, sulle quali verranno riportati il numero del sondaggio e le profondità di prelievo.

Rilievo Stratigrafico

Nel corso della perforazione, che dovrà essere eseguita in modo tale da arrecare il minor disturbo possibile al materiale estratto, verrà rilevata la stratigrafia del terreno attraversato; nella scheda compariranno (oltre agli elementi relativi ai campionamenti ed alle prove in sito elencate successivamente), le seguenti notazioni:

- Data di perforazione;
- Metodo di perforazione
- Attrezzatura impiegata;
- Diametro di perforazione;
- Descrizione dei singoli strati attraversati, comprendente per terreni coesivi e granulari:
 - 1) colore/i prevalente/i della formazione;
 - 2) composizione granulometrica approssimata, nei termini correnti (trovanti, ciottoli, ghiaia, sabbia, limo, argilla), indicando il diametro max della ghiaia, elencando per prima la frazione prevalente e di seguito le eventuali altre frazioni in ordine d'importanza percentuale;
 - 3) caratteristiche di consistenza (terreni coesivi) nei termini (molle, plastico, compatto, molto compatto) correnti relativi a valori di "pocket penetrometer" e "vane", misurati sulla carota appena estratta previa scortecciatura;
 - 4) Caratteristiche di addensamento (terreni non coesivi) nei termini usuali (sciolto, mediamente addensato, addensato);
 - 5) Presenza di sostanze organiche o torbe, fossili, legno, calcinacci, ecc.;
 - 6) grado di arrotondamento e/o di appiattimento e natura di ghiaie e ciottoli;
 - 7) grado di uniformità dei materiali non coesivi (ben gradato, uniforme).

Registrazioni particolari in corso di perforazione

Oltre alla registrazione della stratigrafia, il responsabile di cantiere annoterà sinteticamente, nella documentazione provvisoria del lavoro, ogni notizia utile o interessante:

- velocità di avanzamento;
- perdite di fluido di circolazione;
- rifluimenti in colonna;
- perdite di carota;
- vuoti;

Rilievo della falda

Nel corso della perforazione sarà rilevato in forma sistematica il livello della falda nel foro.

Le misure saranno eseguite in particolare prima e dopo ogni interruzione del lavoro (sera, mattina, altre pause) con annotazione di quanto segue:

- livello acqua nel foro rispetto al piano campagna;

- quota del fondo foro;
- quota della scarpa del rivestimento; - data ed ora della misura.

Tali annotazioni devono comparire anche nella documentazione definitiva di lavoro.

I sondaggi saranno valutati a metro lineare di foro, eseguito nel tipo di terreno o roccia descritto nella corrispondente voce di prezzo presente nell'elenco regionale dei prezzi per lavori edili, impianti tecnologici, infrastrutture a rete, lavori stradali ed impianti sportivi vigente – Edizione 2009.

Cassette catalogatrici

Le carote estratte nel corso della perforazione saranno sistemate in apposite cassette catalogatrici (in legno, metallo o plastica), munite di scomparti divisori e coperchio apribile a cerniera.

Sul fondo di ogni scomparto sarà posto un foglio di plastica trasparente di dimensioni tali da poter essere rivoltato a proteggere la carota, una volta sistemata.

Le carote coesive verranno scortecciate, le lapidee lavate. Dei setti separatori suddivideranno i recuperi delle singole manovre, recando indicate le quote rispetto al p.c. Per ogni cassetta dovranno essere eseguite due fotografie ad alta definizione e a colori con angolazioni diverse, una perpendicolare e l'altra obliqua, in modo da individuare in maniera ottimale le variazioni litologiche. Nelle foto dovrà essere ben visibile l'etichetta dove sono apposte le indicazioni riguardanti il cantiere, il sondaggio e le quote di riferimento ed un metro per i riferimenti di scala. Le fotografie effettuate saranno consegnate in originale oppure, se realizzate con macchina fotografica digitale, su supporto magnetico e dovranno essere allegate nella relazione illustrativa finale. I carotaggi contenuti nelle cassette catalogatrici dovranno essere tempestivamente trasportati e conservati in ambienti riparati dalle intemperie secondo le direttive della D.L.

Art. 3 Prelievo di campioni di tipo indisturbato

Il prelievo di campioni di terreno indisturbato potrà essere effettuato negli strati coesivi e semicoesivi (limo sabbiosi - limi - argille) durante l'esecuzione dei sondaggi secondo le indicazioni della D.L. In via orientativa si prevede l'impiego di campionatori tipo Denison o Mazier per terreni di elevata consistenza, di campionatori a pareti sottili (Shelby) per terreni a media consistenza, di campionatori a pistone tipo Ostemberg per terreni a debole consistenza, ad altri particolari campionatori. **Per il mancato o inadeguato uso del campionatore necessario al prelievo dei campioni indisturbati utili per determinare, in laboratorio geotecnico, i parametri fisico tecnici per la redazione dei calcoli strutturali, non si darà luogo al pagamento dell'intera attività geognostica commissionata all'Impresa, poiché i dati di laboratorio geotecnico sono prevalenti rispetto agli altri già noti.**

I contenitori o fustelle potranno essere di plastica o di acciaio (inox, plastificato o zincato) a seconda del tipo di campionatore usato, e dovranno risultare in ottimo stato di conservazione prima di poter essere usate per il prelievo; esse dovranno avere le seguenti dimensioni:

- Φ int. = 75 - 95 mm.
- spessore: 2 - 3 mm.
- lunghezza utile: 60 - 90 cm.

Dette fustelle potranno essere restituite integre all'impresa dopo l'esecuzione delle prove di laboratorio.

In linea di massima il diametro dei campioni indisturbati sarà compreso fra 70 e 95 mm.

I prelievi saranno eseguiti dopo aver pulito il fondo del foro da eventuali detriti ed i campioni verranno sigillati subito dopo il prelievo con paraffina fusa o tappi particolari e contraddistinti con opportuna etichetta indelebile riportante il numero del sondaggio e la profondità iniziale e finale del prelievo e l'orientamento (alto/basso).

I prelievi di campioni indisturbati saranno valutati per ogni operazione di prelievo eseguita con idoneo campionatore.

Indicazioni sui campioni prelevati I campioni prelevati devono essere contraddistinti da cartellini inalterabili, che indichino:

- 1) cantiere;
- 2) numero del sondaggio;
- 3) numero del campione;
- 4) profondità di prelievo;
- 5) tipo di campionatore impiegato;

- 6) data di prelievo;
7) parte alta.

Il numero del campione, il tipo di campionatore usato ed il metodo di prelievo devono essere riportati sulla stratigrafia alla relativa quota, questi dati devono essere riportati anche nel caso di prelievi non riusciti.

Imballaggio e trasporto dei campioni

I campioni destinati al laboratorio saranno sistemati verticalmente e nel senso naturale in cassette appositamente costruite, con adeguati separatori ed imbottiture alle estremità, onde assorbire le vibrazioni del trasporto.

Le cassette andranno collocate in un locale idoneo a proteggerle dal sole e dalle intemperie, fino al momento della spedizione.

Le cassette dovranno contenere un massimo di 8 fustelle, onde facilitarne il maneggio; saranno dotate di coperchio e maniglie. Sul coperchio s'indicherà la parte alta.

Il trasporto, a carico della Ditta, verrà effettuato con tutte le precauzioni necessarie per evitare il danneggiamento dei campioni sotto la diretta responsabilità della Ditta secondo le indicazioni della D.L.

Il numero dei campioni prelevati potrà essere suscettibile di variazioni, rispetto a quanto previsto, in conseguenza della natura dei terreni oggetto dell'indagine. In particolare si sottolinea che le prove di taglio diretto e le prove dinamiche verranno realizzate solo ed esclusivamente su campioni indisturbati.

Il prezzo per il numero dei campioni prelevati è stato calcolato sulla base della voce di prezzo presente nell'elenco regionale dei prezzi per lavori edili in vigore.

Art. 4 Prelievo di campioni di tipo rimaneggiato

Il prelievo di campioni di terreno rimaneggiato potrà essere effettuato negli strati di terreno incoerenti durante l'esecuzione dei sondaggi.

Una prova di laboratorio da compiere su questo tipo di campione sarà il contenuto di acqua; per questo si renderà necessario isolare opportunamente il campione prelevato con della paraffina per evitare così fuoriuscite di acqua.

Il numero dei campioni prelevati potrà essere suscettibile di variazioni, rispetto a quanto previsto, in conseguenza della natura dei terreni oggetto dell'indagine.

Il prezzo per il numero dei campioni prelevati è stato calcolato sulla base della voce di prezzo presente nell'elenco regionale dei prezzi per lavori edili, in vigore.

Art. 5 Pozzetti di protezione strumentazione

Al bocca foro verrà applicato un pozzetto di protezione, dotato di lucchetto di chiusura.

Art. 6 Rivestimento e cementazione

Il foro verrà rivestito preferibilmente con tubazione in PVC, od altro materiale ad alta impedenza alle vibrazioni, provvisto internamente di due o quattro guide inclinometriche, nonché possibilmente provvisto esternamente di rigature longitudinali; il diametro interno di tale tubo deve essere compreso tra 70 e 85 mm. e lo spessore min. 5mm, comunque sufficiente a garantire la corretta cementazione dello stesso senza deformazioni, e corredato di valvola di fondo per la cementazione dell'intercapedine con il perforo in cui essa va installata. La giunzione degli elementi dovrà essere fatta in modo da assicurare la linearità della colonna: eventuali rivetti usati per la giunzione degli elementi dovranno avere il minimo ingombro possibile all'interno, per non pregiudicare l'esecuzione della prova Down-Hole. Poiché la finalità principale del sondaggio è l'esecuzione di questa prova, **La mancata possibilità, anche parziale, di esecuzione della prova Down - Hole come stabilito dalla Direzione dei servizi, per non accessibilità del foro, costituisce motivo di esclusione di pagamento del sondaggio all'impresa.**

Una volta eseguito e pulito il foro si procederà all'installazione della colonna formata da spezzoni di tubo man mano collegati fra loro. Qualora la spinta idrostatica contrastasse l'infissione della colonna, questa potrà essere appesantita con spezzoni di tondino di ferro applicato all'esterno, o riempita con acqua e fango.

Estrema attenzione va posta nell'effettuare le manovre onde non tranciare i sistemi di

collegamento dei vari spezzoni di tubo ed evitare piegamenti e torsioni dei tubi stessi.

Il foro verrà cementato in corrispondenza dello spazio anulare compreso tra le pareti del foro e il tubo di rivestimento, utilizzando valvola di fondo foro: qualora ciò non sia possibile, andrà utilizzato un tubo calato nell'intercapedine fino a fondo foro e l'iniezione della miscela fino a rifluimento in superficie.

In nessun caso potrà essere condotta tutta o parte della cementazione gettando dall'alto, senza l'accordo della direzione dei servizi.

Andrà utilizzata una miscela di cemento, bentonite ed acqua. La composizione della miscela cementizia deve essere tale che dopo indurimento la densità risulti pari a 2.2 Mg/m³ in caso parte della perforazione sia in roccia, pari a 1.8 - 1.9 Mg/m³ per la parte in contatto con terreni, sabbie e ghiaie.

Qualora siano presenti colonne di rivestimento la loro estrazione andrà fatta evitandone la rotazione per non tranciare la colonna inclinometrica.

Se si è impiegato del fango per l'appesantimento del tubo inclinometrico durante il suo inserimento nel foro, si dovrà eseguire al termine dell'installazione un accurato lavaggio interno dal fondo sostituendo il fango con acqua pulita.

Al termine delle operazioni, verrà estratta l'acqua dal foro per quanto possibile.

Andrà realizzata una trave adatta alle energizzazioni orizzontali per la prova Down-hole, centrata a distanza di 2.5 m dal foro di sondaggio, il modo da realizzare la miglior continuità meccanica possibile con il terreno sottostante. Dimensioni orientative: Lun.150 cm, Alt.15 cm, Lar. 30 cm.

Verrà provvista una protezione degli estremi di battuta con basette di metallo, opportunamente fissate alla trave.

PROSPEZIONI GEOFISICHE

Art. 7 Prova sismica down-hole nel foro già predisposto

La prova ha la finalità di ricostruire l'andamento delle velocità sismiche P ed SH fino alla profondità di indagine, **con particolare riguardo per le onde SH**, finalizzato alla valutazione degli effetti di amplificazione di sito.

Modalità di esecuzione della prova

Le energizzazioni per le onde P dovranno essere eseguite su piastra posizionata alla stessa distanza dalla testa foro del centro della trave gettata. Le energizzazioni per le onde SH dovranno essere eseguite utilizzando la trave appositamente gettata in modo da creare onde di taglio polarizzate orizzontalmente e, energizzando in direzioni opposte, invertite in fase. L'energia deve essere sufficiente a produrre un rapporto segnale-rumore, corrispondentemente all'individuazione dei primi arrivi P ed SH su ogni misura fornita, superiore a 3.

Il sistema di acquisizione dev'essere costituito al minimo da una coppia di sensori velocimetrici a tre componenti ortogonali, ciascuno di lunghezza non superiore ai 45 cm, collegati rigidamente fra loro a distanza compresa tra 2,5 m. e 3 m., forniti di un sistema che assicuri la possibilità di orientazione assoluta costante degli stessi. Orientazione di uno dei trasduttori orizzontali di ciascun sensore in direzione parallela alla sorgente. Risposta in frequenza dei trasduttori lineare entro il 5% su un campo di frequenze compreso tra metà e due volte la frequenza predominante del treno d'onde che viene utilizzato per la prova.

Sismografo digitale minimo 6 canali con registrazione dati su supporto magnetico, dinamica del convertitore analogico - digitale minimo 16 bit.

L'Ente appaltatore è tenuto ad effettuare una prova in campagna in presenza della Direzione del servizio, subito prima dell'acquisizione dati. Qualora questa non fosse ritenuta adeguata dalla Direzione del servizio, l'Ente appaltatore è tenuto a sostituire l'attrezzatura con una idonea. Qualora venga usato un geofono, per le energizzazioni SH verrà usato uno o due geofoni orizzontali. Le misure fornite non devono essere saturate. Esecuzione delle misure con passo di due metri. Frequenza di campionamento utilizzata minimo 20.000 Hz.

Modalità di presentazione dei risultati

Relazione esplicativa del sistema utilizzato comprendente:

- la strumentazione adottata;
 - le profondità cui sono state effettuate le prove, le dimensioni della sorgente e la distanza tra sorgente e centro del foro;
 - il diametro
 - le modalità di esecuzione, di rivestimento e di cementazione adottate;
 - il criterio di elaborazione adottato per il calcolo delle velocità, comprendente la correzione degli eventuali percorsi in fase rifratta nelle misure più superficiali.
 - **i segnali registrati dai trasduttori dei ricevitori**, specificando per ciascuno di essi la profondità di prova, la direzione del trasduttore (verticale o orizzontale) e il sensore di appartenenza; i segnali dovranno essere disponibili sia in forma cartacea, come grafici in cui sull'asse dell'ascisse sia riportato il tempo (in ms) e sull'asse delle ordinate tutti i segnali (in mV) montati per profondità crescenti (un grafico per le fasi P, uno per le fasi SH-battuta destra, uno per le fasi SH-battuta sinistra), **sia obbligatoriamente in forma numerica su cd-rom**;
- Ed inoltre la tabella riassuntiva riportante le interpretazioni con indicate:
- il numero del geofono, l'interasse, la profondità del geofono in cui viene effettuata la prova;
 - le velocità intervallari V_{pi} V_{si} e del pacco di strati V_{pm} e V_{sm} rispettivamente per le onde P ed S;
 - le densità γ , il modulo di Poisson σ , il modulo di taglio G, di Young E, di compressibilità volumetrica K, relativi alle velocità intervallari stimate;
 - il diagramma dei valori di velocità **V_{pm}** , **V_{sm}** , **V_{pint}** e **V_{sint}** ricavati alle varie profondità nel corso della prova, con associata la litologia prevalente;
 - il grafico delle dromocrone con le velocità calcolate (in m/s) in funzione della profondità (in m), e del tabulato dei valori dei parametri elastici dinamici: V_p - V_s - γ - σ -G-E-K, calcolati per interpolazione dei livelli a comportamento omogeneo;

Sismica a rifrazione con onde P.

L'indagine ha la finalità di ricostruire l'andamento delle velocità sismiche P lungo la direttrice del profilo per una profondità di almeno 100 m: va quindi utilizzata una sorgente di adeguata energia, utile all'esecuzione di tiri esterni di sufficiente offset.

- sismografo multicanale di almeno 12 canali;
- risposta in frequenza dei trasduttori lineare entro il 5% su un campo di frequenze compreso tra metà e due volte la frequenza predominante del treno d'onde che viene utilizzato per la prova;
- distanza intergeofonica 2 m o inferiore;
- numero energizzazioni pari a 9 o superiore, di cui 2 esterni alla base a distanza utile alla penetrazione del segnale fino a 10 m per almeno metà del profilo. L'energia deve essere sufficiente a produrre un rapporto segnale-rumore, corrispondentemente all'individuazione dei primi arrivi P su ogni misura fornita, superiore a 3.

Dinamica del convertitore analogico-digitale almeno 16 bit.

Interpretazione dati con inversione tomografica: determinazione con apposita sezione della penetrazione del segnale in profondità.

Modalità di presentazione dei risultati

Relazione esplicativa del sistema utilizzato con indicate:

- documentazione topografica, con indicazione della posizione del profilo, posizione ed elevazione geofoni ed energizzazioni;
- le modalità di esecuzione;
- la strumentazione adottata ed il tipo di energizzazione;
- i segnali registrati: in forma cartacea, come grafici distanza (in m) forme d'onda (ms), **e obbligatoriamente in forma numerica su cd-rom**;
- il criterio di elaborazione adottato per il calcolo delle velocità e geometrie del sottosuolo;
- modello bidimensionale del sottosuolo e sezione geologica interpretativa; sezione relativa alla copertura del segnale.
- qualora disponibili, dovranno essere fornite le informazioni sulla posizione della falda;
- il numero del geofono, l'interasse, la distanza intergeofonica in cui viene effettuata la prova;
- i profili sismici distanze/tempo in m/s, e distanze/quote dei valori di velocità in m/s ricavati;

Sismica a rifrazione con onde P ed SH.

- sismografo multicanale di almeno 12 canali, precisione del sistema di trigger almeno 0,5 ms.
- risposta in frequenza dei trasduttori lineare entro il 5% su un campo di frequenze compreso tra metà e due volte la frequenza predominante del treno d'onde che viene utilizzato per la prova.
- distanza intergeofonica 2 m.
- numero energizzazioni pari a 9 o superiore, di cui 2 esterni alla base a distanza pari a circa la metà dello stendimento. Le energizzazioni per le onde SH dovranno essere eseguite utilizzando una trave ben accoppiata al terreno, in modo da creare onde di taglio polarizzate orizzontalmente e, energizzando in direzioni opposte, invertite in fase. L'energia deve essere sufficiente a produrre un rapporto segnale-rumore, corrispondentemente all'individuazione dei primi arrivi P ed SH su ogni misura fornita, superiore a 3.

Dinamica del convertitore analogico-digitale almeno 16 bit.

Interpretazione dati con inversione tomografica: determinazione con apposita sezione della penetrazione del segnale in profondità.

Modalità di presentazione dei risultati

Relazione esplicativa del sistema utilizzato con indicate:

- documentazione topografica, con indicazione della posizione del profilo, posizione ed elevazione geofoni ed energizzazioni;
- le modalità di esecuzione;
- la strumentazione adottata ed il tipo di energizzazione;
- i segnali registrati: in forma cartacea, come grafici distanza (in m)-forme d'onda (ms), e **obbligatoriamente in forma numerica su cd-rom**;
- qualora disponibili, dovranno essere fornite le informazioni sulla posizione della falda;
- il criterio di elaborazione adottato per il calcolo delle velocità e geometrie del sottosuolo;
- modello bidimensionale del sottosuolo e sezione geologica interpretativa; sezione relativa alla copertura del segnale.
- il numero del geofono, l'interasse, la distanza intergeofonica in cui viene effettuata la prova;
- i profili sismici distanze/tempo in m/s, e distanze/quote dei valori di velocità in m/s ricavati.

CAPO IV

OPERE EDILI DI RIPRISTINO

Art. 1

Accettazione, qualità e impiego dei materiali

I materiali e i componenti devono corrispondere alle prescrizioni del capitolato speciale ed essere della migliore qualità: possono essere messi in opera solamente dopo l'accettazione del direttore dei lavori; in caso di contestazioni, si procederà ai sensi dell'art. 137 del regolamento n. 554/1999.

L'accettazione dei materiali e dei componenti è definitiva solo dopo la loro posa in opera. Il direttore dei lavori può rifiutare in qualunque tempo i materiali e i componenti deperiti dopo la introduzione in cantiere, o che per qualsiasi causa non fossero conformi alle caratteristiche tecniche risultanti dai documenti allegati al contratto; in questo ultimo caso l'appaltatore deve rimuoverli dal cantiere e sostituirli con altri a sue spese.

Ove l'appaltatore non effettui la rimozione nel termine prescritto dal direttore dei lavori, la stazione appaltante può provvedervi direttamente a spese dell'appaltatore, a carico del quale resta anche qualsiasi onere o danno che possa derivargli per effetto della rimozione eseguita d'ufficio.

Anche dopo l'accettazione e la posa in opera dei materiali e dei componenti da parte dell'appaltatore, restano fermi i diritti e i poteri della stazione appaltante in sede di collaudo.

L'appaltatore che nel proprio interesse o di sua iniziativa abbia impiegato materiali o componenti di caratteristiche superiori a quelle prescritte nei documenti contrattuali, o eseguito una lavorazione più accurata, non ha diritto ad aumento dei prezzi e la contabilità è redatta come se i materiali avessero le caratteristiche stabilite.

Nel caso sia stato autorizzato per ragioni di necessità o convenienza da parte del direttore dei lavori l'impiego di materiali o componenti aventi qualche carenza nelle dimensioni, nella consistenza o nella qualità, ovvero sia stata autorizzata una lavorazione di minor pregio, viene applicata una adeguata riduzione del prezzo in sede di contabilizzazione, sempre che l'opera sia accettabile senza pregiudizio e salve le determinazioni definitive dell'organo di collaudo.

Gli accertamenti di laboratorio e le verifiche tecniche obbligatorie, ovvero specificamente previste dal capitolato speciale d'appalto, sono disposti dalla direzione dei lavori o dall'organo di collaudo, imputando la spesa a carico delle somme a disposizione accantonate a tale titolo nel quadro economico. Per le stesse prove la direzione dei lavori provvede al prelievo del relativo campione e alla redazione di apposito verbale di prelievo; la certificazione effettuata dal laboratorio prove materiali riporta espresso riferimento a tale verbale.

La direzione dei lavori o l'organo di collaudo possono disporre ulteriori prove e analisi ancorché non prescritte dal capitolato speciale d'appalto ma ritenute necessarie per stabilire l'idoneità dei materiali o dei componenti. Le relative spese sono poste a carico dell'appaltatore.

Art. 2

Provvista dei materiali

Se gli atti contrattuali non contengono specifica indicazione, l'appaltatore è libero di scegliere il luogo ove prelevare i materiali necessari alla realizzazione del lavoro, purché essi abbiano le caratteristiche prescritte dai documenti tecnici allegati al contratto. Le eventuali modifiche di tale scelta non comportano diritto al riconoscimento di maggiori oneri, né all'incremento dei prezzi pattuiti.

Nel prezzo dei materiali sono compresi tutti gli oneri derivanti all'appaltatore dalla loro fornitura a piè d'opera, compresa ogni spesa per eventuali aperture di cave, estrazioni, trasporto da qualsiasi distanza e con qualsiasi mezzo, occupazioni temporanee e ripristino dei luoghi.

A richiesta della stazione appaltante l'appaltatore deve dimostrare di avere adempiuto alle prescrizioni della legge sulle espropriazioni per causa di pubblica utilità, ove contrattualmente siano state poste a suo carico, e di aver pagato le indennità per le occupazioni temporanee o per i danni arrecati.

Art. 3

Norme di riferimento

I materiali e le forniture da impiegare nella realizzazione delle opere dovranno rispondere alle prescrizioni contrattuali e in particolare alle indicazioni del progetto esecutivo e possedere le caratteristiche stabilite dalle leggi e dai regolamenti e norme UNI vigenti in materia, anche se non espressamente richiamati nel presente capitolato speciale d'appalto. In assenza di nuove e aggiornate norme, il direttore dei lavori potrà riferirsi alle norme ritirate o sostitutive. In generale si applicano le prescrizioni del presente capitolato speciale d'appalto. Salvo diversa indicazione, i materiali e le forniture proverranno da quelle località che l'appaltatore riterrà di sua convenienza, purché, a insindacabile giudizio della direzione lavori, ne sia riconosciuta l'idoneità e la rispondenza ai requisiti prescritti dagli accordi contrattuali.

L'appaltatore è obbligato a prestarsi, in qualsiasi momento, a eseguire o a far eseguire presso il laboratorio di cantiere, presso gli stabilimenti di produzione o presso gli istituti autorizzati, tutte le prove scritte dal presente capitolato speciale d'appalto o dalla direzione dei lavori, sui materiali impiegati o da impiegarsi, nonché sui manufatti, sia prefabbricati che realizzati in opera e sulle forniture in generale. Il prelievo dei campioni, da eseguire secondo le norme regolamentari e UNI vigenti, verrà effettuato in contraddittorio con l'impresa sulla base della redazione di verbale di prelievo.

Art. 4

Ghiaia e pietrisco

Requisiti per l'accettazione

Gli inerti, naturali o di frantumazione, devono essere costituiti da elementi non gelivi e non friabili, privi di sostanze organiche, limose e argillose, di gesso, ecc., in proporzioni nocive all'indurimento del conglomerato o alla conservazione delle armature.

La ghiaia o il pietrisco devono avere dimensioni massime commisurate alle caratteristiche geometriche della carpenteria del getto e all'ingombro delle armature, devono essere lavati con acqua dolce qualora ciò sia necessario per eliminare materie nocive.

La ghiaia deve essere bene assortita, formata da elementi resistenti e non gelivi, scevra da sostanze estranee, da parti friabili o terrose, o comunque dannose.

Il pietrisco deve provenire dalla frantumazione di roccia compatta, non gessosa né geliva, non deve contenere impurità né materie pulverulenti, deve essere costituito da elementi le cui dimensioni soddisfino alle condizioni sopra indicate per la ghiaia.

Norme per gli aggregati per confezione di calcestruzzi

Sugli aggregati impiegati per il confezionamento degli impasti di calcestruzzo la direzione dei lavori può fare eseguire le seguenti prove:

UNI 8520-1 *Aggregati per confezione di calcestruzzi. Definizione, classificazione e caratteristiche.*

UNI 8520-2 *Aggregati per confezione di calcestruzzi. Requisiti.*

UNI 8520-7 *Aggregati per confezione calcestruzzi. Determinazione del passante allo staccio 0,075 UNI 2332.*

UNI 8520-8 *Aggregati per confezione di calcestruzzi. Determinazione del contenuto di grumi di argilla e particelle friabili.*

UNI 8520-13 *Aggregati per confezione di calcestruzzi. Determinazione della massa volumica e dell'assorbimento degli aggregati fini.*

UNI 8520-16 *Aggregati per confezione di calcestruzzi. Determinazione della massa volumica e dell'assorbimento degli aggregati grossi (metodi della pesata idrostatica e del cilindro).*

UNI 8520-17 *Aggregati per confezione di calcestruzzi. Determinazione della resistenza a compressione degli aggregati grossi.*

UNI 8520-20 *Aggregati per confezione di calcestruzzi. Determinazione della sensibilità al gelo e disgelo degli aggregati grossi.*

UNI 8520-21 *Aggregati per confezione di calcestruzzi. Confronto in calcestruzzo con aggregati di caratteristiche note.*

UNI 8520-22 *Aggregati per confezione calcestruzzi. Determinazione della potenziale reattività degli aggregati in presenza di alcali.*

UNI EN 1367-2 *Prove per determinare le proprietà termiche e la degradabilità degli aggregati. Prova al solfato di magnesio.*

UNI EN 1367-4 *Prove per determinare le proprietà termiche e la degradabilità degli aggregati. Determinazione del ritiro per essiccaimento.*

UNI EN 1744-1 *Prove per determinare le proprietà chimiche degli aggregati. Analisi chimica.*

Norme per gli aggregati leggeri

Sugli aggregati leggeri impiegati per il confezionamento degli impasti di calcestruzzo la direzione dei lavori può fare eseguire le seguenti prove:

UNI 7549-1 *Aggregati leggeri. Definizione, classificazione e pezzatura.*

UNI 7549-2 *Aggregati leggeri. Identificazione visuale degli scisti e delle argille espansi.*

UNI 7549-3 *Aggregati leggeri. Analisi granulometrica.*

UNI 7549-4 *Aggregati leggeri. Determinazione della massa volumica del materiale in mucchio (peso in mucchio).*

UNI 7549-5 *Aggregati leggeri. Determinazione della massa volumica media del granulo.*

UNI 7549-6 *Aggregati leggeri. Determinazione del coefficiente di imbibizione.*

UNI 7549-7 *Aggregati leggeri. Determinazione della resistenza dei granuli allo schiacciamento.*

UNI 7549-8 *Aggregati leggeri. Determinazione del potere macchiante.*

UNI 7549-9 *Aggregati leggeri. Determinazione della perdita al fuoco.*

UNI 7549-10 *Aggregati leggeri. Determinazione della resistenza al gelo.*

UNI 7549-11 *Aggregati leggeri. Determinazione della stabilità al trattamento a vapore.*

UNI 7549-12 *Aggregati leggeri. Valutazione delle proprietà mediante prove su calcestruzzo convenzionale.*

Art. 5
Sabbia

La sabbia per malte dovrà essere priva di sostanze organiche, terrose o argillose, solfati e avere dimensione massima dei grani di 2 mm per murature in genere, di 1 mm per gli intonaci e murature di paramento o in pietra da taglio. La sabbia naturale o artificiale deve risultare bene assortita in grossezza e costituita di grani resistenti, non provenienti da roccia decomposta o gessosa. Essa deve essere scricchiolante alla mano, non lasciare traccia di sporco, non contenere materie organiche, melmose o comunque dannose; dev'essere lavata con acqua dolce, qualora ciò sia necessario, per eliminare materie nocive.

Pezzature normali

	Trattenuto dal	Passante al
Sabbia	setaccio 0,075 UNI 2332	setaccio 2 UNI 2332

Le sabbie da impiegarsi nel confezionamento dei conglomerati cementizi devono corrispondere alle caratteristiche granulometriche stabilite dal R.D. 16 novembre 1939, n. 229.

Nelle sabbie per conglomerati è ammessa una percentuale massima del 10% di materiale trattenuto sul crivello 7,1, vedi **UNI 2334** o sul setaccio 2, vedi **UNI 2332-1**, a seconda che si tratti di sabbia per conglomerati cementizi o di sabbia per conglomerati bituminosi; in ogni caso non si devono avere dimensioni inferiori a 0,05 mm.

Le sabbie possono essere naturali o di frantumazione, devono presentare una perdita per decantazione in acqua inferiore al 2%.

L'appaltatore non può impiegare sabbie di mare che non siano state preventivamente lavate a fondo con acqua dolce.

La direzione dei lavori potrà accertare in via preliminare le caratteristiche delle cave di provenienza del materiale per rendersi conto dell'uniformità della roccia, dei sistemi di coltivazione e di frantumazione, prelevando dei campioni da sottoporre alle prove necessarie per caratterizzare la roccia nei riguardi dell'impiego. Il prelevamento di campioni potrà essere omesso quando le caratteristiche del materiale risultano da certificato emesso in seguito a esami fatti eseguire da amministrazioni pubbliche, a seguito di sopralluoghi nelle cave e i risultati di tali indagini siano ritenuti idonei dalla direzione dei lavori.

Il prelevamento dei campioni di sabbia normalmente deve avvenire dai cumuli sul luogo di impiego, diversamente può avvenire dai mezzi di trasporto ed eccezionalmente dai sili. La fase di prelevamento non deve alterare le caratteristiche del materiale e in particolare la variazione della sua composizione granulometrica e perdita di materiale fine. I metodi prova riguardano l'analisi granulometrica e il peso specifico reale.

Art. 6
Acqua

L'acqua per gli impasti deve essere dolce, limpida, priva di sali (particolarmente solfati e cloruri) in percentuali dannose, priva di materie terrose e non essere aggressiva.

L'acqua, a discrezione della direzione dei lavori, in base al tipo di intervento o uso potrà essere trattata con speciali additivi per evitare l'insorgere di reazioni chimico-fisiche al contatto con altri componenti l'impasto.

Art. 7
Additivi per impasti cementizi

Generalità

Gli additivi per impasti cementizi si intendono classificati come segue: fluidificanti; aeranti; ritardanti; acceleranti; fluidificanti-aeranti; fluidificanti-ritardanti; fluidificanti-acceleranti; antigelo-superfluidificanti.

Per le modalità di controllo e accettazione il direttore dei lavori potrà far eseguire prove o accettare l'attestazione di conformità alle norme vigenti.

Calcestruzzo

I conglomerati cementizi per strutture in cemento armato dovranno rispettare tutte le prescrizioni di cui al D.M. 9 gennaio 1996 e relative circolari esplicative, in particolare l'impiego di eventuali additivi dovrà essere subordinato all'accertamento dell'assenza di ogni pericolo di aggressività.

Gli additivi dovranno possedere le seguenti caratteristiche:

- dovranno essere opportunamente dosati rispetto alla massa del cemento;
- non dovranno contenere componenti dannosi alla durabilità del calcestruzzo;
- non provocare la corrosione dei ferri d'armatura;
- non interagire sul ritiro o sull'espansione del calcestruzzo, in tal caso si dovrà procedere alla determinazione della stabilità dimensionale.

Additivi acceleranti

Il dosaggio degli additivi acceleranti dovrà essere contenuto tra lo 0,5 e il 2% (ovvero come indicato dal fornitore) del peso del cemento; in caso di prodotti che non contengono cloruri tali valori possono essere incrementati fino al 4%. Per evitare concentrazioni del prodotto prima dell'uso dovrà essere opportunamente diluito.

La direzione dei lavori si riserva di verificare la loro azione prima dell'impiego, mediante:

- l'esecuzione di prove di resistenza meccanica del calcestruzzo secondo previste dal D.M. 9 gennaio 1996 e norme UNI vigenti
 - la determinazione dei tempi di inizio e fine presa del calcestruzzo additivato mediante la misura della resistenza alla penetrazione, da eseguire con riferimento alla norma **UNI 7123**.
- In generale per quanto non specificato si rimanda alla **UNI EN 934-2**.

Additivi ritardanti

Gli additivi ritardanti sono da utilizzarsi per il trasporto del calcestruzzo in betoniera al fine di ritardarne l'indurimento.

La direzione dei lavori si riserva di verificare la loro azione prima dell'impiego, mediante:

- l'esecuzione di prove di resistenza meccanica del calcestruzzo secondo previste dal D.M. 9 gennaio 1996 e norme UNI vigenti
- la determinazione dei tempi di inizio e fine presa del calcestruzzo additivato mediante la misura della resistenza alla penetrazione, da eseguire con riferimento alla norma **UNI 7123**.

Le prove di resistenza a compressione di regola devono essere eseguite dopo la stagionatura di 28 giorni, la presenza dell'additivo non deve comportare diminuzione della resistenza del calcestruzzo.

In generale per quanto non specificato si rimanda alla **UNI EN 934-2**.

Additivi antigelo

Gli additivi antigelo sono da utilizzarsi nel caso di getto di calcestruzzo effettuato in periodo freddo, previa autorizzazione della direzione dei lavori.

Il dosaggio degli additivi antigelo dovrà essere contenuto tra lo 0,5 e lo 2% (ovvero come indicato dal fornitore) del peso del cemento che dovrà essere del tipo ad alta resistenza e in dosaggio superiore rispetto alla norma. Per evitare concentrazioni del prodotto prima dell'uso dovrà essere opportunamente miscelato al fine di favorire la solubilità a basse temperature.

In generale per quanto non specificato si rimanda alle seguenti norme:

UNI 7109 *Additivi per impasti cementizi. Additivi antigelo. Idoneità e relativi metodi di controllo.*

UNI 7120 *Additivi per impasti cementizi. Determinazione dei tempi di inizio e di fine presa delle paste cementizie contenenti additivi antigelo.*

La direzione dei lavori si riserva di verificare la loro azione prima e dopo l'impiego, mediante:

- l'esecuzione di prove di resistenza meccanica del calcestruzzo secondo previste dal D.M. 9 gennaio 1996 e norme UNI vigenti;

- la determinazione dei tempi d'inizio e fine presa del calcestruzzo additivato mediante la misura della resistenza alla penetrazione, da eseguire con riferimento alla norma **UNI 7123**.

Le prove di resistenza a compressione di regola devono essere eseguite dopo la stagionatura di 28 giorni, la presenza dell'additivo non deve comportare diminuzione della resistenza del calcestruzzo.

Additivi fluidificanti e superfluidificanti

Gli additivi fluidificanti sono da utilizzarsi per aumentare la fluidità degli impasti, mantenendo costante il rapporto acqua /cemento e la resistenza del calcestruzzo, previa autorizzazione della direzione dei lavori.

Il dosaggio degli additivi fluidificanti dovrà essere contenuto tra lo 0,2 e lo 0,3% (ovvero come indicato dal fornitore) del peso del cemento. Gli additivi superfluidificanti vengono aggiunti in quantità superiori al 2% rispetto al peso del cemento.

In generale per quanto non specificato si rimanda alla **UNI EN 934-2**.

La direzione dei lavori si riserva di verificare la loro azione prima e dopo l'impiego, mediante:

- determinazione della consistenza dell'impasto mediante l'impiego della tavola a scosse con riferimento alla **UNI 8020**;

- l'esecuzione di prove di resistenza meccanica del calcestruzzo secondo previste dal D.M. 9 gennaio 1996 e norme UNI vigenti;

- la prova di essudamento prevista dalla **UNI 7122**.

Additivi aeranti

Gli additivi aeranti sono da utilizzarsi per migliorare la resistenza del calcestruzzo ai cicli di gelo e disgelo, previa autorizzazione della direzione dei lavori. La quantità dell'aerante deve essere compresa tra lo 0,005 e lo 0,05% (ovvero come indicato dal fornitore) del peso del cemento.

La direzione dei lavori si riserva di verificare la loro azione prima e dopo l'impiego, mediante:

- la determinazione del contenuto d'aria secondo la **UNI 6395**;

- l'esecuzione di prove di resistenza meccanica del calcestruzzo secondo previste dal D.M. 9 gennaio 1996 e norme UNI vigenti;

- prova di resistenza al gelo secondo la **UNI 7087**;

- prova di essudamento secondo la **UNI 7122**.

Le prove di resistenza a compressione del calcestruzzo, di regola, devono essere eseguite dopo la stagionatura.

Agenti espansivi

Gli agenti espansivi sono da utilizzarsi per aumentare il volume del calcestruzzo sia in fase plastica

che indurito, previa autorizzazione della direzione dei lavori. La quantità dell'aerante deve essere compresa tra il 7 e il 10% (ovvero come indicato dal fornitore) del peso del cemento.

In generale per quanto non specificato si rimanda alle seguenti norme:

UNI 8146 *Agenti espansivi non metallici per impasti cementizi. Idoneità e relativi metodi di controllo.*

UNI 8147 *Agenti espansivi non metallici per impasti cementizi. Determinazione dell'espansione contrastata della malta contenente l'agente espansivo.*

UNI 8148 *Agenti espansivi non metallici per impasti cementizi. Determinazione dell'espansione contrastata del calcestruzzo contenente l'agente espansivo.*

UNI 8149 *Agenti espansivi non metallici per impasti cementizi. Determinazione della massa volumica.*

La direzione dei lavori si riserva di verificare la loro azione prima e dopo l'impiego, mediante:

– l'esecuzione di prove di resistenza meccanica del calcestruzzo secondo previste dal D.M. 9 gennaio 1996 e norme UNI vigenti;

– determinazione dei tempi di inizio e fine presa del calcestruzzo additivato mediante la misura della resistenza alla penetrazione, da eseguire con riferimento alla norma **UNI 7123**.

Le prove di resistenza a compressione del calcestruzzo, di regola, devono essere eseguite dopo la stagionatura.

Metodi di prova

La direzione dei lavori, per quanto non specificato, per valutare l'efficacia degli additivi potrà disporre l'esecuzione delle seguenti prove:

UNI 7110 *Additivi per impasti cementizi. Determinazione della solubilità in acqua distillata e in acqua satura di calce.*

UNI 7112 *Additivi per impasti cementizi. Determinazione delle sostanze zuccherine riducenti.*

UNI 7114 *Additivi per impasti cementizi. Determinazione del potere schiumogeno degli additivi aeranti e fluidificanti-aeranti.*

UNI 7115 *Additivi per impasti cementizi. Determinazione della densità degli additivi liquidi o in soluzione.*

UNI 7116 *Additivi per impasti cementizi. Determinazione dell'alcalinità totale.*

UNI 7117 *Additivi per impasti cementizi. Determinazione della tensione superficiale di soluzioni contenenti additivi.*

UNI 7118 *Additivi per impasti cementizi. Determinazione del pH di soluzioni contenenti additivi.*

UNI EN 934-2 *Additivi per calcestruzzo, malta e malta per iniezione. Additivi per calcestruzzo. Definizioni e requisiti.*

UNI 10765 *Additivi per impasti cementizi. Additivi multifunzionali per calcestruzzo. Definizioni, requisiti e criteri di conformità.*

Art. 8

Malte

Malte tradizionali

L'acqua per gli impasti deve essere limpida, priva di sostanze organiche o grassi, non deve essere aggressiva né contenere solfati o cloruri in percentuale dannosa.

La sabbia da impiegare per il confezionamento delle malte deve essere priva di sostanze organiche, terrose o argillose.

Le calci aeree, le pozzolane e i leganti idraulici devono possedere le caratteristiche tecniche e i requisiti previsti dalle vigenti norme: R.D. 16 novembre 1939, n. 2230 e R.D. n. 2231, Legge 26 maggio 1965, n. 595, D.M. 14 gennaio 1966, D.M. 3 giugno 1968, D.M. 3 agosto 1972.

L'impiego di malte premiscelate e pronte per l'uso è consentito purché ogni fornitura sia

accompagnata da una dichiarazione del fornitore attestante il gruppo della malta, il tipo e la quantità dei leganti e degli eventuali additivi. Ove il tipo di malta non rientri tra quelli appresso indicati il fornitore dovrà certificare con prove ufficiali anche le caratteristiche di resistenza della malta stessa.

Le modalità per la determinazione della resistenza a compressione delle malte sono riportate nel D.M. 3 giugno 1968 così come modificato dal D.M. 13 settembre 1993.

I tipi di malta e le loro classi sono definite in rapporto alla composizione in volume secondo la seguente tabella:

Tabella 13.1 – Classi e tipi di malta (D.M. 20 novembre 1987)

Classe	Tipo di malta	Composizione				
		Cemento	Calce aerea	Calce idraulica	Sabbia	Pozzolana
M4	Idraulica	–	–	1	3	–
M4	Pozzolanic	–	1	–	–	3
M4	a	1	–	2	9	–
M3	Bastarda	1	–	1	5	–
M2	Bastarda	1	–	0,5	4	–
M1	Cementizi	1	–	–	3	–
	a					
	Cementizi					
	a					

Tabella 13.2 – Rapporti di miscela delle malte(AITEC)

Tipo di malta	Rapporti in volume	Quantità per 1 m ³ di malta (kg)
Calce idrata,sabbia	1: 3,5	142 – 1300
	1: 4,5	110 – 1300
Calce idraulica, sabbia	1:3	270 – 1300
	1:4	200 – 1300
Calce eminentemente idraulica, sabbia	1:3	330 – 1300
	1:4	250 – 1300
Calce idrata, cemento, sabbia	2:1:8	125 – 150 – 1300
	2:1:9	110 – 130 – 1300
Cemento, sabbia	1:3	400 – 1300
	1:4	300 – 1300

Alla malta cementizia si può aggiungere una piccola quantità di calce aerea con funzione plastificante.

Malte di diverse proporzioni nella composizione confezionate anche con additivi, preventivamente sperimentate, possono essere ritenute equivalenti a quelle indicate qualora la loro resistenza media a compressione risulti non inferiore ai valori seguenti:

12 N/mm² [120 kgf/cm²] per l'equivalenza alla malta M1

8 N/ mm² [80 Kgf/cm²] per l'equivalenza alla malta M2

5 N/ mm² [50 kgf/cm²] per l'equivalenza alla malta M3

2,5 N/ mm² [25 Kgf/cm²] per l'equivalenza alla malta M4.

Malte speciali

Le malte speciali a base cementizia (espansive, autoportanti, antiritiro, ecc.) composte da cementi ad alta resistenza, inerti, silice, additivi, da impiegarsi nei ripristini di elementi strutturali in c.a., impermeabilizzazioni, iniezioni armate, devono possedere le caratteristiche indicate nel progetto esecutivo. In caso di applicazione di prodotti equivalenti gli stessi devono essere accettati e autorizzati dalla direzione dei lavori.

Per qualunque contestazione si rimanda alle prescrizioni delle seguenti norme:

UNI 8993 *Malte cementizie espansive premiscelate per ancoraggi. Definizione e classificazione.*

UNI 8994 *Malte cementizie espansive premiscelate per ancoraggi. Controllo dell'idoneità.*

UNI 8995 *Malte cementizie espansive premiscelate per ancoraggi. Determinazione della massa volumica della malta fresca.*

UNI 8996 *Malte cementizie espansive premiscelate per ancoraggi. Determinazione dell'espansione libera in fase plastica.*

UNI 8997 *Malte cementizie espansive premiscelate per ancoraggi. Malte superfluide. Determinazione della consistenza mediante cabaletta.*

UNI 8998 *Malte cementizie espansive premiscelate per ancoraggi. Determinazione della quantità d'acqua d'impasto essudata.*

UNI EN 12190 *Prodotti e sistemi per la protezione e la riparazione delle strutture di calcestruzzo. Metodi di prova. Determinazione della resistenza a compressione delle malte da riparazione.*

Metodi di prova delle malte cementizie

Sulle malte cementizie la direzione dei lavori può fare eseguire le seguenti prove:

UNI 7044 *Determinazione della consistenza delle malte cementizie mediante l'impiego di tavola a scosse.*

UNI EN 1015-1 *Metodi di prova per malte per opere murarie. Determinazione della distribuzione granulometrica (mediante staccatura).*

UNI EN 1015-2 *Metodi di prova per malte per opere murarie. Campionamento globale e preparazione delle malte di prova.*

UNI EN 1015-3 *Metodi di prova per malte per opere murarie. Determinazione della consistenza della malta fresca (mediante tavola a scosse).*

UNI EN 1015-4 *Metodi di prova per malte per opere murarie. Determinazione della consistenza della malta fresca (mediante penetrazione della sonda).*

UNI EN 1015-6 *Metodi di prova per malte per opere murarie. Determinazione della massa volumica apparente della malta fresca.*

UNI EN 1015-7 *Metodi di prova per malte per opere murarie. Determinazione del contenuto d'aria della malta fresca.*

UNI EN 1015-19 *Metodi di prova per malte per opere murarie. Determinazione della permeabilità al vapore d'acqua delle malte da intonaco indurite.*

UNI ENV 1170-8 *Malte e paste di cemento rinforzate con fibre di vetro (GRC). Prova mediante cicli climatici.*

Art. 9

Gesso

Il gesso è ottenuto per frantumazione, cottura e macinazione di roccia sedimentaria, di struttura cristallina, macrocristallina oppure fine, il cui costituente essenziale è il solfato di calcio biidrato ($\text{CaSO}_4 \cdot 2\text{H}_2\text{O}$), dovrà presentarsi perfettamente asciutto, di recente cottura, di fine macinazione, privo di materie eterogenee e non alterato per estinzione spontanea. Le caratteristiche fisiche, meccaniche e chimiche delle rocce dovranno inoltre corrispondere alle prescrizioni della norma **UNI 5371**.

I gessi dovranno essere forniti in sacchi sigillati di idoneo materiale, riportanti il nominativo del produttore e la qualità del gesso contenuto. La conservazione dovrà essere effettuata con tutti gli accorgimenti atti a evitare degradazioni per umidità.

Art. 10

Calci

Le calci impiegate dovranno avere le caratteristiche e i requisiti prescritti dal R.D. 16 novembre

1939, n. 2231, recante norme per l'accettazione delle calci.

Art. 11 Cemento

Fornitura

I sacchi per la fornitura dei cementi debbono essere sigillati e in perfetto stato di conservazione. Se l'imballaggio fosse comunque manomesso o il prodotto avariato, il cemento potrà essere rifiutato dalla direzione dei lavori e dovrà essere sostituito con altra idoneo.

Se i leganti sono forniti alla rinfusa, la provenienza e la qualità degli stessi dovranno essere dichiarate con documenti di accompagnamento della merce. La qualità del cemento potrà essere accertata mediante prelievo di campioni e la loro analisi presso laboratori ufficiali.

Marchio di conformità

L'attestato di conformità autorizza il produttore ad apporre il marchio di conformità sull'imballaggio e sulla documentazione di accompagnamento relativa al cemento certificato. Il marchio di conformità è costituito dal simbolo dell'organismo abilitato seguito da:

- nome del produttore e della fabbrica ed eventualmente del loro marchio o dei marchi di identificazione;
- ultime due cifre dell'anno nel quale è stato apposto il marchio di conformità;
- numero dell'attestato di conformità;
- descrizione del cemento;
- estremi del decreto.

Ogni altra dicitura deve essere stata preventivamente sottoposta all'approvazione dell'organismo abilitato.

Tabella 16.1 – Requisiti meccanici e fisici dei cementi (D.M. 12 luglio 1999, n. 314)

Classe	Resistenza alla compressione (N/mm ²)				Tempo inizio presa min	Espansione mm
	Resistenza iniziale		Resistenza normalizzata			
	2 giorni	7giorni	28 giorni			
32,5	–	> 16	≥ 32,5	≤ 52,5	≥ 60	≤ 10
32,5 R	> 10	–				
4,25	> 10	–	≥ 42,5	≤ 62,5		
4,25 R	> 20	–				
52,5	> 20	–	≥ 52,5	–	≥ 45	
52,5 R	> 30	–				

Tabella 16.2 – Requisiti chimici dei cementi (D.M. 12 luglio 1999, n. 314)

Proprietà	Prova secondo	Tipo di cemento	Classe di resistenza	Requisiti
Perdita al fuoco	EN 196 – 2	CEM I – CEM III	Tutte le classi	≤ 5,0%
Residuo insolubile	EN 196 – 2	CEM I – CEM III	Tutte le classi	≤ 5,0%
Solfati come (SO ₃)	EN 196 – 2	CEM I CEM II (2)	32,5 32,5 R 42,5	≤ 3,5%
		CEM IV CEM V	42,5 R 52,5 52,5 R	≤ 4,0%
		CEM III (3)	Tutte le classi	
Cloruri	EN 196 – 21	Tutti i tipi (4)	Tutte le classi	≤ 0,10%
Pozzolanicità	EN 196 – 5	CEM IV	Tutte le classi	Esito positivo della prova

- 1) I requisiti sono espressi come percentuale in massa
 2) Questa indicazione comprende i cementi tipo CEM II/A e CEM II/B, ivi compresi i cementi Portland composti contenenti solo un altro componente principale, per esempio II/A – S o II/B – V, salvo il tipo CEM II/B – T che può contenere fino al 4,5% di SO₃, per tutte le classi di resistenza
 3) Il cemento tipo CEM III/C può contenere fino al 4,5% di SO₃.
 4) Il cemento tipo CEM III può contenere più dello 0,100% di cloruri ma in tal caso si dovrà dichiarare il contenuto effettivo in cloruri.

Tabella 16.3 – Valori limite dei cementi (D.M. 12 luglio 1999, n. 314)

Proprietà		Valori limite					
		Classe di resistenza					
		32,5	32,5 R	42,5	42,5 R	52,5	42,5 R
Limite inferiore di resistenza (N/mm ²)	2 giorni	–	8,0	8,0	18,0	18,0	28,0
	7 giorni	14,0	–	–	–	–	–
	28 giorni	30,0	30,0	40,0	40,0	50,0	50,0
Tempo di inizio presa – Limite inferiore (min.)		45			40		
Stabilità (mm) – Limite superiore		11					
Contenuto di SO ₃ (%) Limite superiore	Tipo I Tipo II (1) Tipo IV Tipo V	4,0			4,5		
	Tipo III/A Tipo III/B	4,5					
	Tipo III/C	5,0					
Contenuto di cloruri (%) – Limite superiore (2)		0,11					
Pozzolanicità		Positiva a 15 giorni					

(1) Il cemento tipo II/B può contenere fino al 5% di SO₃ per tutte le classi di resistenza

(2) Il cemento tipo III può contenere più dello 0,11% di cloruri, ma in tal caso deve essere dichiarato il contenuto reale di cloruri.

Metodi di prova

Ai fini dell'accettazione dei cementi la direzione dei lavori potrà effettuare le seguenti prove:

- UNI EN 196-1** *Metodi di prova dei cementi. Determinazione delle resistenze meccaniche.*
UNI EN 196-2 *Metodi di prova dei cementi. Analisi chimica dei cementi.*
UNI EN 196-3 *Metodi di prova dei cementi. Determinazione del tempo di presa e della stabilità.*
UNI ENV 196-4 *Metodi di prova dei cementi. Determinazione quantitativa dei costituenti.*
UNI EN 196-5 *Metodi di prova dei cementi. Prova di pozzolanicità dei cementi pozzolanici.*
UNI EN 196-6 *Metodi di prova dei cementi. Determinazione della finezza.*
UNI EN 196-7 *Metodi di prova dei cementi. Metodi di prelievo e di campionatura del cemento.*
UNI EN 196-21 *Metodi di prova dei cementi. Determinazione del contenuto di cloruri, anidride carbonica e alcali nel cemento.*
UNI ENV 197-1 *Cemento. Composizione, specificazioni e criteri di conformità. Cementi comuni.*
UNI ENV 197-2 *Cemento. Valutazione della conformità.*
UNI 10397 *Cementi. Determinazione della calce solubilizzata nei cementi per dilavamento con acqua distillata.*
UNI 10517 *Cementi Comuni. Valutazione della conformità.*
UNI ENV 413-1 *Cemento da muratura. Specifica.*

Art. 12 Acciaio

Acciaio

L'acciaio da cemento armato ordinario comprende:

- barre d'acciaio tipo B450C ($6 \text{ mm} \leq \varnothing \leq 40 \text{ mm}$), rotoli tipo B450C ($6 \text{ mm} \leq \varnothing \leq 16 \text{ mm}$);
- prodotti raddrizzati ottenuti da rotoli con diametri $\leq 16 \text{ mm}$ per il tipo B450C;
- reti elettrosaldate ($6 \text{ mm} \leq \varnothing \leq 12 \text{ mm}$) tipo B450C;
- tralicci elettrosaldati ($6 \text{ mm} \leq \varnothing \leq 12 \text{ mm}$) tipo B450C;

Ognuno di questi prodotti deve rispondere alle caratteristiche richieste dalle Norme Tecniche per le Costruzioni, D.M.14/01/2008, che specifica le caratteristiche tecniche che devono essere verificate, i metodi di prova, le condizioni di prova e il sistema per l'attestazione di conformità per gli acciai destinati alle costruzioni in cemento armato che ricadono sotto la Direttiva Prodotti CPD (89/106/CE).

L'acciaio deve essere qualificato all'origine, deve portare impresso, come prescritto dalle suddette norme, il marchio indelebile che lo renda costantemente riconoscibile e riconducibile inequivocabilmente allo stabilimento di produzione.

Requisiti

Saldabilità e composizione chimica

La composizione chimica deve essere in accordo con quanto specificato nella tabella seguente:

Valori max di composizione chimica secondo D.M. 14/01/2008

Tipo di Analisi	CARBONIO ^a %	ZOLFO %	FOSFORO %	AZOTO ^b %	RAME %	CARBONIO EQUIVALENTE ^a %
Analisi su colata	0,22	0,050	0,050	0,012	0,80	0,50
Analisi su prodotto	0,24	0,055	0,055	0,014	0,85	0,52

a = è permesso superare il valore massimo di carbonio per massa nel caso in cui il valore equivalente del carbonio venga diminuito dello 0,02% per massa.
b = Sono permessi valori superiori di azoto se sono presenti quantità sufficienti di elementi che fissano l'azoto.

Proprietà meccaniche

Le proprietà meccaniche devono essere in accordo con quanto specificato nelle Norme Tecniche per le Costruzioni (D.M. 14/01/2008).

Proprietà meccaniche secondo il D.M. 14/01/2008

Proprietà	Valore caratteristico
f_y (N/mm ²)	$\geq 450 \alpha$
f_t (N/mm ²)	$\geq 540 \alpha$
f_t/f_y	$\geq 1,15 \beta$
A_{gt} (%)	$\leq 1,35 \beta$
$f_y/f_{y,nom}$	$\geq 7,5 \beta$
	$\leq 1,25 \beta$

α valore caratteristico con $p = 0,95$
 β valore caratteristico con $p = 0,90$

Prova di piega e raddrizzamento

In accordo con quanto specificato nel D.M. 14/01/2008, è richiesto il rispetto dei limiti seguenti.

Diametri del mandrino ammessi per la prova di piega e raddrizzamento

Diametro nominale (d) mm	Diametro massimo del mandrino
$\varnothing < 12$	4d
$12 \leq \varnothing \leq 16$	5d
$16 < \varnothing \leq 25$	8 d
$25 < \varnothing \leq 40$	10 d

Resistenza a fatica in campo elastico

Le proprietà di resistenza a fatica garantiscono l'integrità dell'acciaio sottoposto a sollecitazioni ripetute nel tempo.

La proprietà di resistenza a fatica deve essere determinata secondo UNI EN 15630.

Il valore della tensione σ_{max} sarà 270 N/mm² (0,6 f_y , nom). L'intervallo delle tensioni, 2σ deve essere pari a 150 N/mm² per le barre diritte o ottenute da rotolo e 100 N/mm² per le reti elettrosaldate. Il campione deve sopportare un numero di cicli pari a 2×10^6 .

Resistenza a carico ciclico in campo plastico

Le proprietà di resistenza a carico ciclico garantiscono l'integrità dell'acciaio sottoposto a sollecitazioni particolarmente gravose o eventi straordinari (es. urti, sisma etc..).

La proprietà di resistenza al carico ciclico deve essere determinata sottoponendo il campione a tre cicli completi di isteresi simmetrica con una frequenza da 1 a 3 Hz e con lunghezza libera entro gli afferraggi e con deformazione massima di trazione e compressione seguente:

Prova carico ciclico in relazione al diametro

Diametro nominale (mm)	Lunghezza libera	Deformazione (%)
$d \leq 16$	5 d	± 4
$16 < 25$	10 d	$\pm 2,5$
$25 \leq d$	15 d	$\pm 1,5$

La prova è superata se non avviene la rottura totale o parziale del campione causata da fessurazioni sulla sezione trasversale visibili ad occhio nudo.

Diametri e sezioni equivalenti

Il valore del diametro nominale deve essere concordato all'atto dell'ordine. Le tolleranze devono essere in accordo con il D.M. 14/01/2008.

Diametri nominali e tolleranze

Diametro nominale (mm)	Da 6 a ≤ 8	Da > 8 a ≤ 50
Tolleranza in % sulla sezione	± 6	$\pm 4,5$

Aderenza e geometria superficiale

I prodotti devono avere una superficie nervata in accordo con il D.M. 14/01/2008. L'indice di aderenza I_r deve essere misurato in accordo a quanto riportato nel paragrafo 11.2.2.10.4 del D.M. 14/01/2008. I prodotti devono aver superato le prove di Beam Test effettuate presso un Laboratorio Ufficiale (Legge 1086).

Valori dell'indice I_r in funzione del diametro

Diametro nominale (mm)	lr
$5 \leq \varnothing \leq 6$	≥ 0.048
$6 < \varnothing \leq 8$	≥ 0.055
$8 < \varnothing \leq 12$	≥ 0.060
$\varnothing > 12$	≥ 0.065

Controllo della documentazione

In cantiere è ammessa esclusivamente la fornitura e l'impiego di acciai B450C saldabili e ad aderenza migliorata, qualificati secondo le procedure indicate nel D.M. 14/01/2008 al punto 11.3.1.6 e controllati con le modalità riportate nei punti 11.3.2.11 e 11.3.2.12 del citato decreto.

Tutte le forniture di acciaio devono essere accompagnate dell' "Attestato di Qualificazione" rilasciato dal Consiglio Superiore dei LL.PP. - Servizio Tecnico Centrale.

Per i prodotti provenienti dai Centri di trasformazione è necessaria la documentazione che assicuri che le lavorazioni effettuate non hanno alterato le caratteristiche meccaniche e geometriche dei prodotti previste dal D.M. 14/01/2008.

Inoltre può essere richiesta la seguente documentazione aggiuntiva :

- certificato di collaudo tipo 3.1 in conformità alla norma UNI EN 10204;
- certificato Sistema Gestione Qualità UNI EN ISO 9001;
- certificato Sistema Gestione Ambientale UNI EN ISO 14001;
- dichiarazione di conformità al controllo radiometrico (può essere inserito nel certificato di collaudo tipo 3.1);
- polizza assicurativa per danni derivanti dal prodotto.

Le forniture effettuate da un commerciante o da un trasformatore intermedio dovranno essere accompagnate da copia dei documenti rilasciati dal produttore e completati con il riferimento al documento di trasporto del commerciante o trasformatore intermedio. In quest'ultimo caso per gli elementi presaldati, presagomati o preassemblati in aggiunta agli "Attestati di Qualificazione" dovranno essere consegnati i certificati delle prove fatte eseguire dal Direttore del Centro di Trasformazione. Tutti i prodotti forniti in cantiere dopo l'intervento di un trasformatore intermedio devono essere dotati di una specifica marcatura che identifichi in modo inequivocabile il centro di trasformazione stesso, in aggiunta alla marcatura del prodotto di origine.

Il Direttore dei Lavori prima della messa in opera è tenuto a verificare quanto sopra indicato; in particolare dovrà provvedere a verificare la rispondenza tra la marcatura riportata sull'acciaio con quella riportata sui certificati consegnati. La mancata marcatura, la non corrispondenza a quanto depositato o la sua illeggibilità, anche parziale, rendono il prodotto non impiegabile e pertanto le forniture dovranno essere rifiutate.

Controllo di accettazione

Il Direttore dei Lavori è obbligato ad eseguire i controlli di accettazione sull'acciaio consegnato in cantiere, in conformità con le indicazioni contenute nel D.M. 14/01/2008 al punto 11.3.2.10.4.

Il campionamento ed il controllo di accettazione dovrà essere effettuato entro 30 giorni dalla data di consegna del materiale.

All'interno di ciascuna fornitura consegnata e per ogni diametro delle barre in essa contenuta, si dovrà procedere al campionamento di tre spezzoni di acciaio di lunghezza complessiva pari a 100 cm ciascuno, sempre che il marchio e la documentazione di accompagnamento dimostrino la provenienza del materiale da uno stesso stabilimento. In caso contrario i controlli devono essere estesi agli altri diametri delle forniture presenti in cantiere.

Non saranno accettati fasci di acciaio contenenti barre di differente marcatura.

Il prelievo dei campioni in cantiere e la consegna al Laboratorio Ufficiale incaricato dei controlli verrà effettuato dal Direttore dei Lavori o da un tecnico da lui delegato; la consegna delle barre di acciaio campionate, identificate mediante sigle o etichettature indelebili, dovrà essere accompagnata da una richiesta di prove sottoscritta dal Direttore dei Lavori.

La domanda di prove al Laboratorio Ufficiale dovrà essere sottoscritta dal Direttore dei Lavori e dovrà inoltre contenere precise indicazioni sulla tipologia di opera da realizzare (pilastro, trave, muro di sostegno, fondazioni, strutture in elevazione ecc...).

Il controllo del materiale, eseguito in conformità alle prescrizioni del punto 11.2.2.3 di cui al precedente Decreto, riguarderà le proprietà meccaniche di resistenza e di allungamento.

Qualora la determinazione del valore di una quantità fissata in termini di valore caratteristico crei una controversia, il valore dovrà essere verificato prelevando e provando tre provini da prodotti diversi nel lotto consegnato.

Se un risultato è minore del valore caratteristico prescritto, sia il provino che il metodo di prova devono essere esaminati attentamente. Se nel provino è presente un difetto o si ha ragione di credere che si sia verificato un errore durante la prova, il risultato della prova stessa deve essere ignorato. In questo caso occorrerà prelevare un ulteriore (singolo) provino.

Se i tre risultati validi della prova sono maggiori o uguali del prescritto valore caratteristico, il lotto consegnato deve essere considerato conforme.

Se i criteri sopra riportati non sono soddisfatti, dieci ulteriori provini devono essere prelevati da prodotti diversi del lotto in presenza del produttore o suo rappresentante che potrà anche assistere all'esecuzione delle prove presso un laboratorio di cui all'art.59 del D.P.R. n.380/2001.

Il lotto deve essere considerato conforme se la media dei risultati sui 10 ulteriori provini è maggiore del valore caratteristico e i singoli valori sono compresi tra il valore minimo e il valore massimo secondo quanto sopra riportato. In caso contrario il lotto deve essere respinto.

Qualora all'interno della fornitura siano contenute anche reti elettrosaldate, il controllo di accettazione dovrà essere esteso anche a questi elementi. In particolare, a partire da tre differenti reti elettrosaldate verranno prelevati 3 campioni di dimensioni 100*100 cm.

Il controllo di accettazione riguarderà la prova di trazione su uno spezzone di filo comprendente almeno un nodo saldato, per la determinazione della tensione di rottura, della tensione di snervamento e dell'allungamento; inoltre, dovrà essere effettuata la prova di resistenza al distacco offerta dalla saldatura del nodo.

I controlli in cantiere sono facoltativi quando il prodotto utilizzato proviene da un Centro di trasformazione o luogo di lavorazione delle barre, nel quale sono stati effettuati tutti i controlli descritti in precedenza. In quest'ultimo caso, la spedizione del materiale deve essere accompagnata dalla certificazione attestante l'esecuzione delle prove di cui sopra.

Resta nella discrezionalità del Direttore dei Lavori effettuare tutti gli eventuali ulteriori controlli ritenuti opportuni (es. indice di aderenza, saldabilità).

Lavorazioni in cantiere - Raggi minimi di curvatura

Il diametro minimo di piegatura deve essere tale da evitare fessure nella barra dovute alla piegatura e rottura del calcestruzzo nell'interno della piegatura.

Per definire i valori minimi da adottare ci si riferisce alle prescrizioni contenute nell'Eurocodice 2 paragrafo 8.3 "Diametri ammissibili dei mandrini per barre piegate"; in particolare si ha:

Diametri ammissibili dei mandrini per barre piegate

Diametro barra	Diametro minimo del mandrino per piegature, uncini e ganci
$\varphi \leq 16 \text{ mm}$	4 φ
$\varphi > 16 \text{ mm}$	7 φ

Deposito e conservazione in cantiere

Alla consegna in cantiere, l'Impresa appaltatrice avrà cura di depositare l'acciaio in luoghi protetti dagli agenti atmosferici. In particolare, per quei cantieri posti ad una distanza inferiore a 2 Km dal mare, le barre di armatura dovranno essere protette con appositi teli dall'azione dell'aerosol marino.