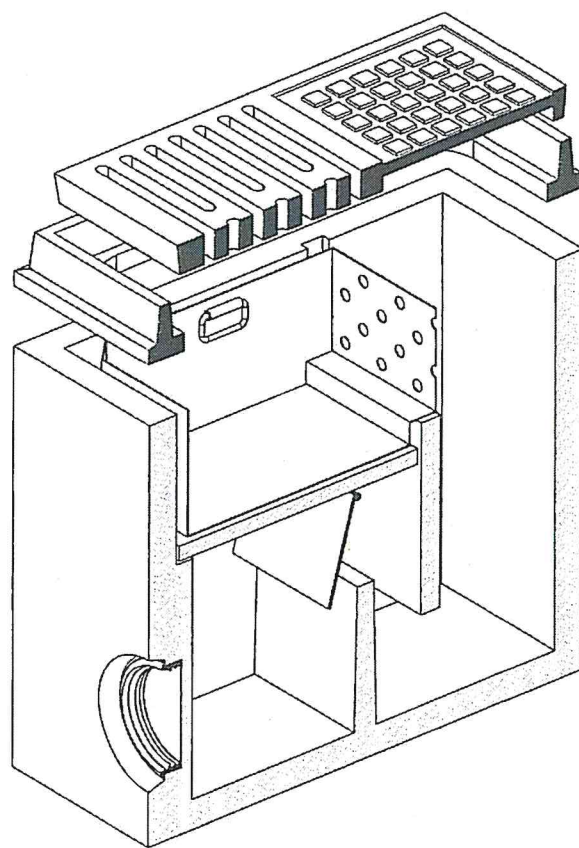
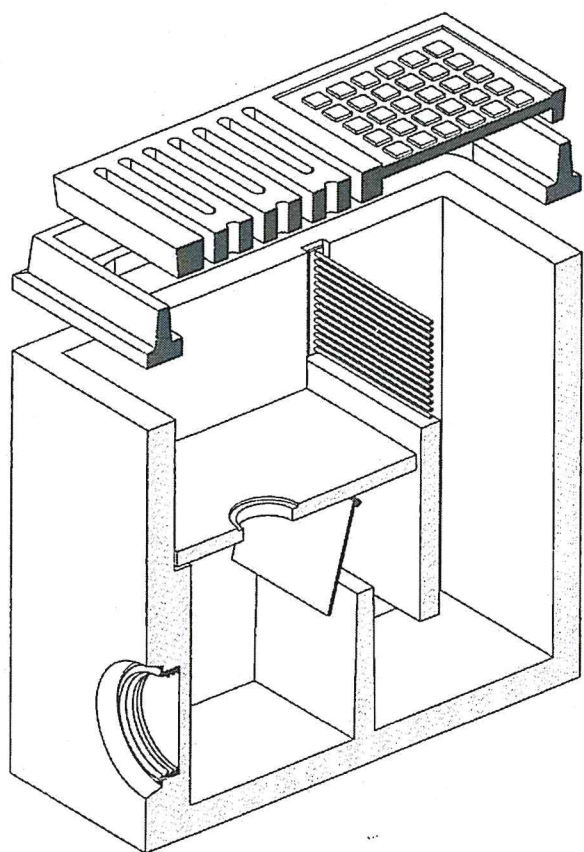


# CADITOIA STRADALE ANTIRATTO IN CLS VIBRATO

Dimensioni Interne 80 x 60



# CADITOIA STRADALE ANTIRATTO IN CLS VIBRATO

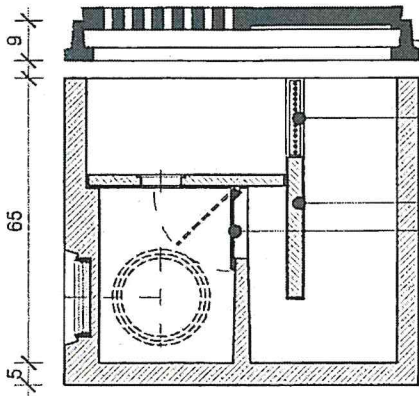
## Dimensioni Interne 80 x 60

SCHEDA **88** DATA EMISSIONE 07 FEB 2004

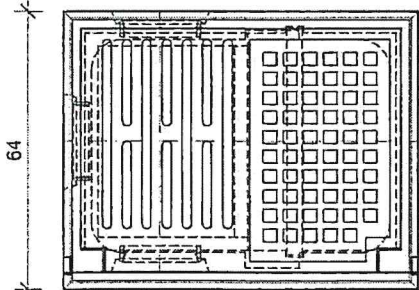
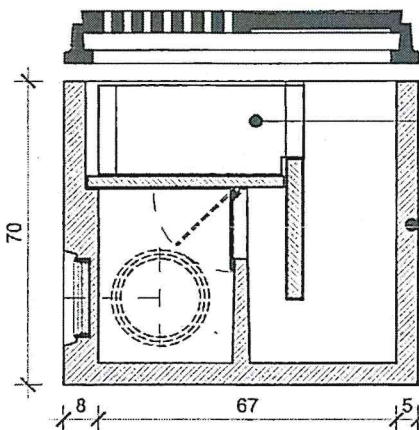
### COMPOSIZIONE DEL POZZETTO

CODICE	ELEMENTO	H (cm)	PESO (kg)
...	CHIUSINO IN GHISA GRIGIA C250	8	120
...	GRIGLIA IN ACCIAIO ZINCATO	30	13
...	ELEMENTO PER SIFONE	30	13
...	VALVOLA ANTIRATTO IN ACCIAIO ZINCATO	16	2.5
...	CESTELLO IN ACCIAIO ZINCATO	22	7.1
...	ELEMENTO DI BASE	80	570

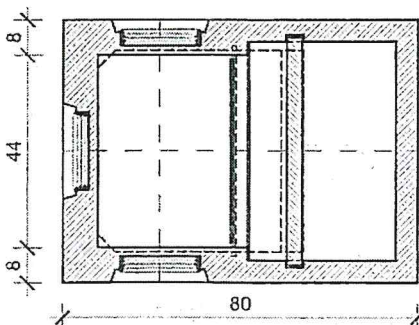
**SEZIONE LONGITUDINALE CON GRIGLIA**  
1:16



**SEZIONE LONGITUDINALE CON CESTELLO**  
1:16

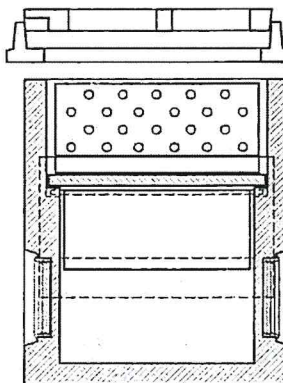


**VISTA DALL'ALTO**  
1:16

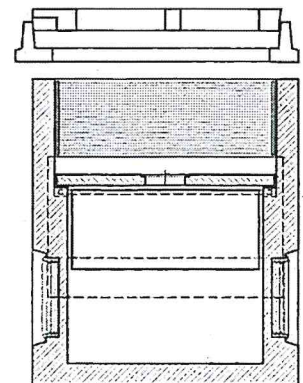


**SEZIONE DALL'ALTO**  
1:16

**SEZIONE TRASVERSALE CON CESTELLO**  
1:16



**SEZIONE TRASVERSALE CON GRIGLIA**  
1:16



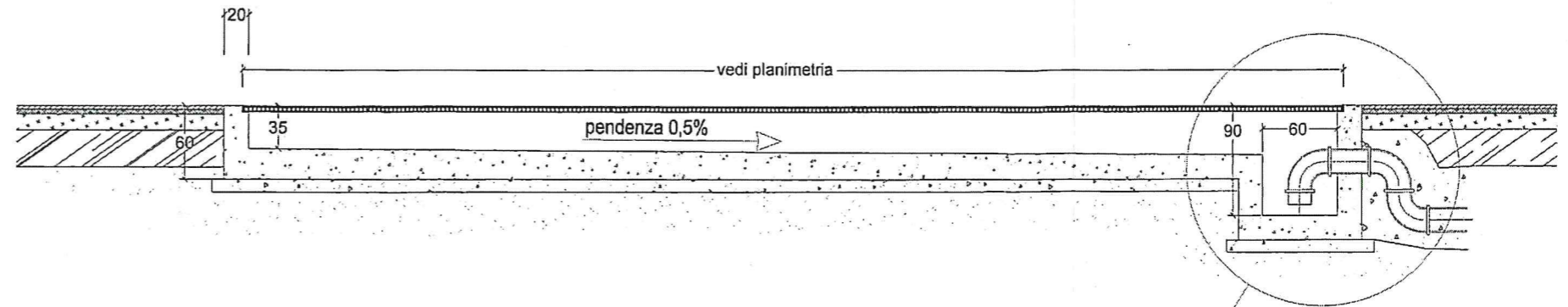
# PROGETTO

Particolari costruttivi

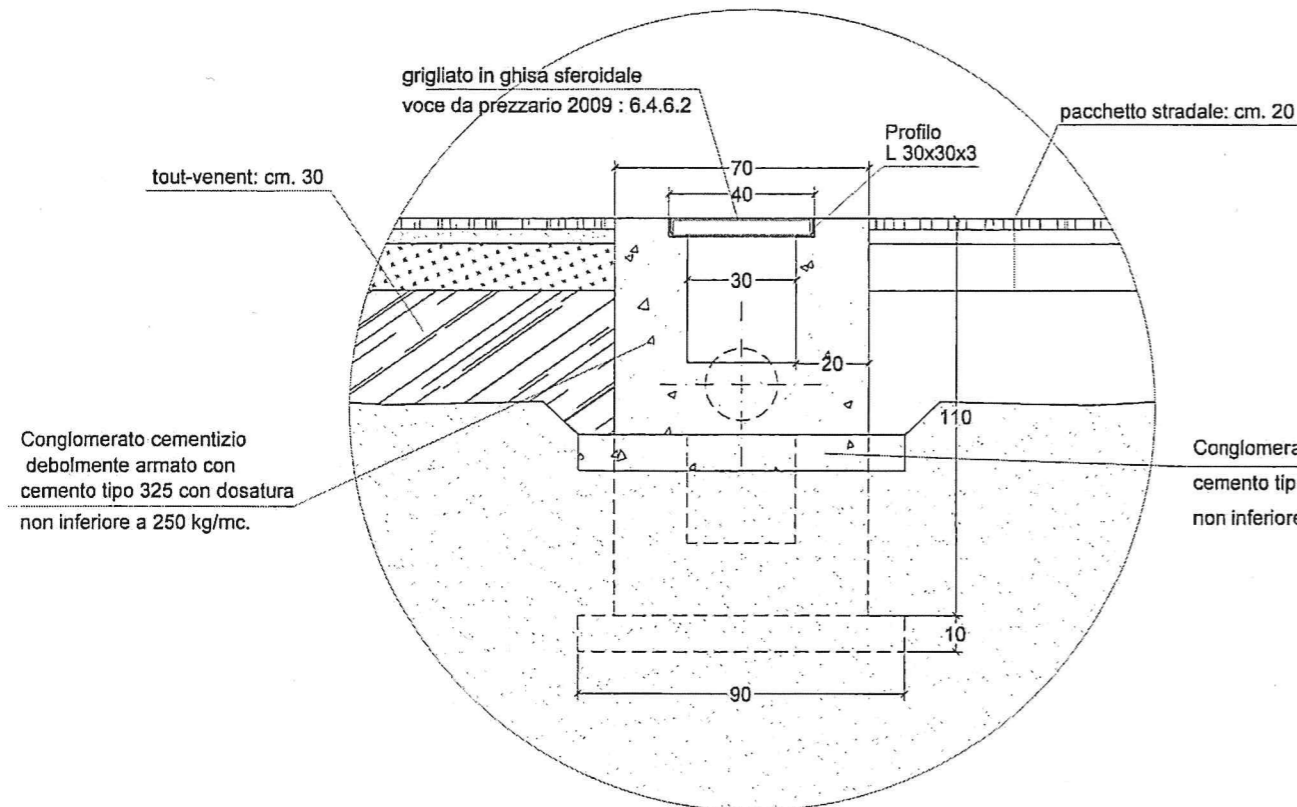
Impianto smaltimento acque meteoriche - Griglia

di raccolta

## SEZIONE LONGITUDINALE GRIGLIA - scala 1:50



## SEZIONE TRASVERSALE - scala 1:20



grigliato in ghisa sferoidale  
voce da prezzoario 2009 : 6.4.6.2

scala 1:20

Profilo  
L 30x30x3

pacchetto stradale: cm. 20

tout-venent: cm. 30

Conglomerato cementizio  
debolmente armato con  
cemento tipo 325 con dosatura  
non inferiore a 250 kg/mc.

Conglomerato cementizio c  
cemento tipo 325 con dosa  
non inferiore a 150 kg/mc.

Conglomerato cementizio con  
cemento tipo 325 con dosatura  
non inferiore a 150 kg/mc.

tubazione in P.V.C. Ø 250