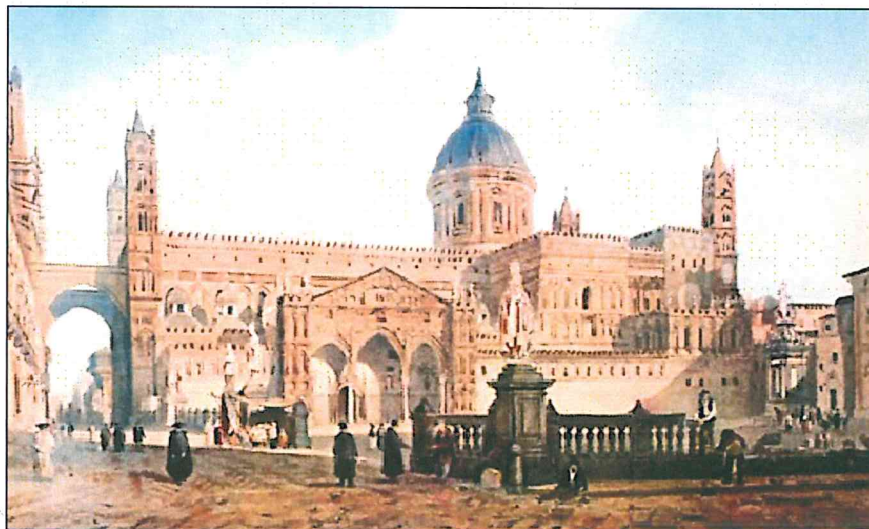




COMUNE DI PALERMO  
UFFICIO CITTA' STORICA

ACCORDO QUADRO PER LA MANUTENZIONE E PRONTO  
INTERVENTO NEGLI SPAZI APERTI DI PROPRIETA'  
DIPENDENZA E/O PERTINENZA COMUNALE DI COMPETENZA  
DELLA CITTA' STORICA E PER LA VALORIZZAZIONE  
DEL SITO UNESCO PALERMO ARABO NORMANNA



TAV.11

PARTICOLARI ESECUTIVI DEI MANUFATTI FOGNARI

SCALA  
VARIE

GRUPPO DI PROGETTAZIONE

ARCH. GIUSEPPE PRESTIGIACOMO

GEOM. GIOVANNI CASTRONOVO

GEOM. GIOACCHINO MANZELLA

GEOM. EUGENIO BUTERA

COORDINATORE DELLA SICUREZZA

ARCH. ROBERTO TERMINI

SUPPORTO R.U.P.

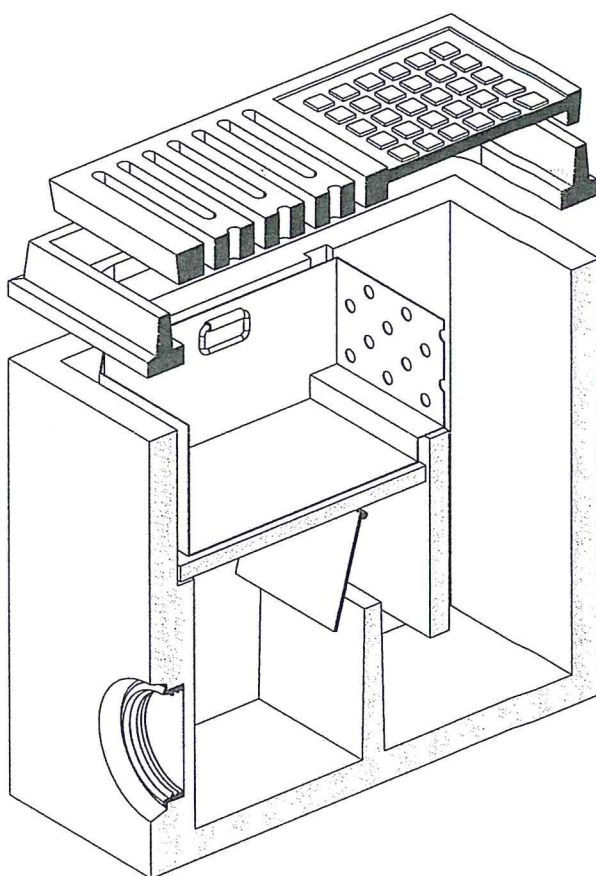
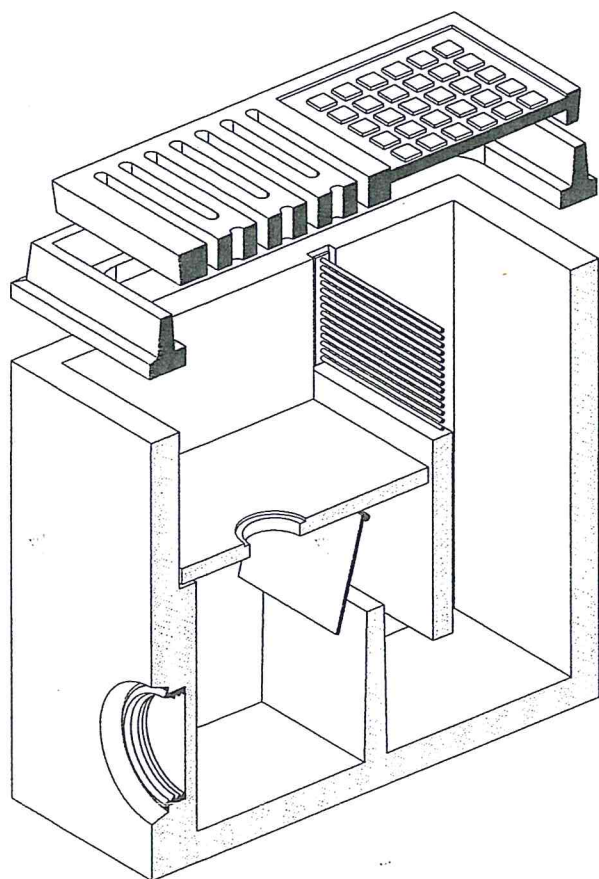
ARCH. MARIA LUCIA CANNAROZZO

IL RESPONSABILE UNICO DEL PROCEDIMENTO

ING. MICHLE MILANO

# CADITOIA STRADALE ANTIRATTO IN CLS VIBRATO

Dimensioni Interne 80 x 60





# CADITOIA STRADALE ANTIRATTO IN CLS VIBRATO

## Dimensioni Interne 80 x 60

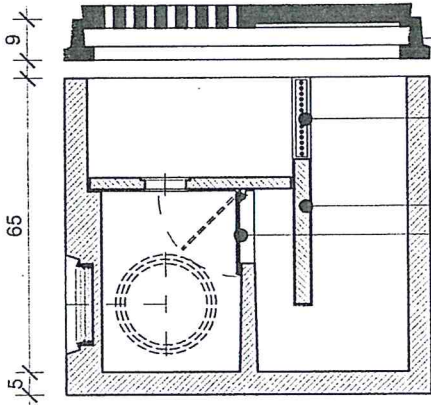
SCHEDA **88** DATA EMISSIONE 07 FEB 2004

### COMPOSIZIONE DEL POZZETTO

CODICE	ELEMENTO	H (cm)	PESO (kg)
...	CHIUSINO IN GHISA GRIGIA C250	8	120
...	GRIGLIA IN ACCIAIO ZINCATO	30	13
...	ELEMENTO PER SIFONE	30	13
...	VALVOLA ANTIRATTO IN ACCIAIO ZINCATO	16	2.5
...	CESTELLO IN ACCIAIO ZINCATO	22	7.1
...	ELEMENTO DI BASE	80	570

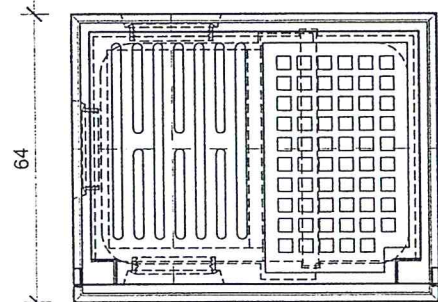
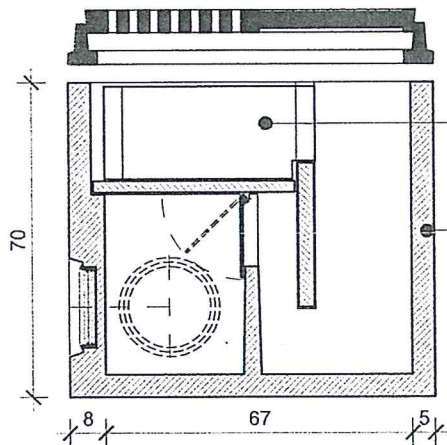
#### SEZIONE LONGITUDINALE CON GRIGLIA

1:16

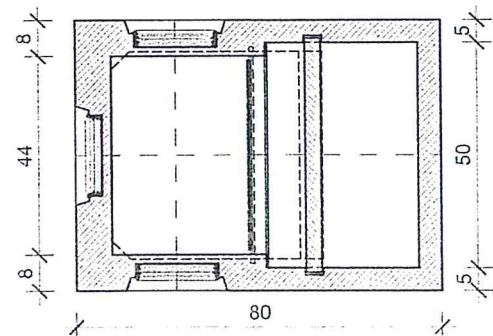


#### SEZIONE LONGITUDINALE CON CESTELLO

1:16



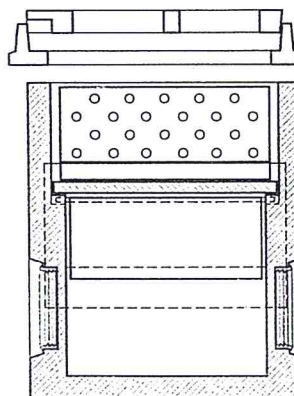
VISTA DALL'ALTO  
1:16



SEZIONE DALL'ALTO  
1:16

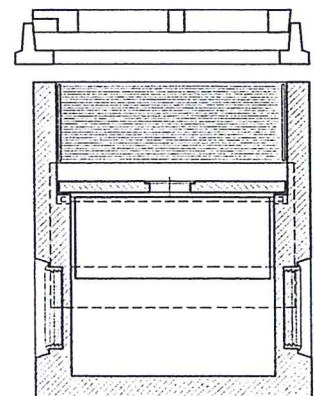
#### SEZIONE TRASVERSALE CON CESTELLO

1:16

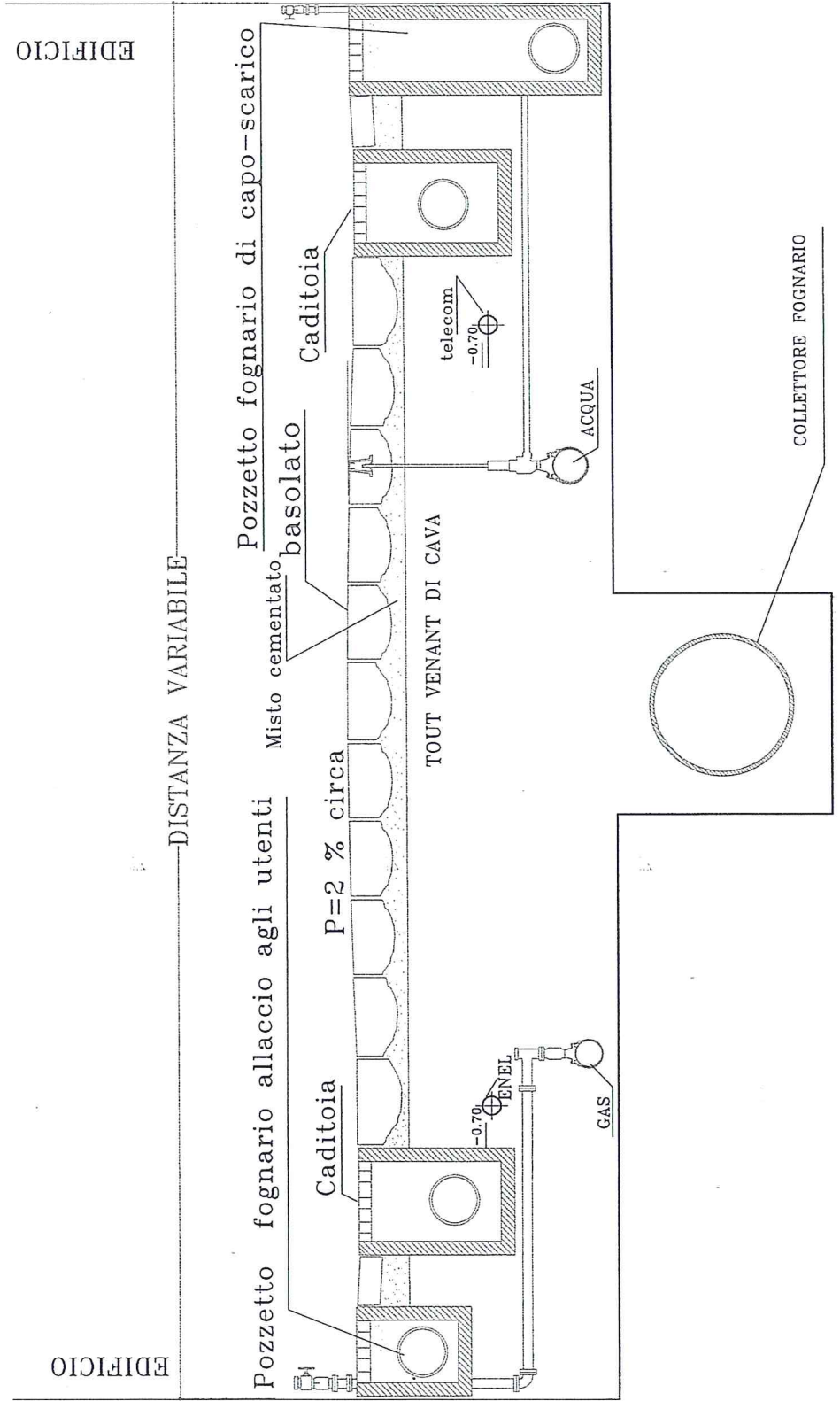


#### SEZIONE TRASVERSALE CON GRIGLIA

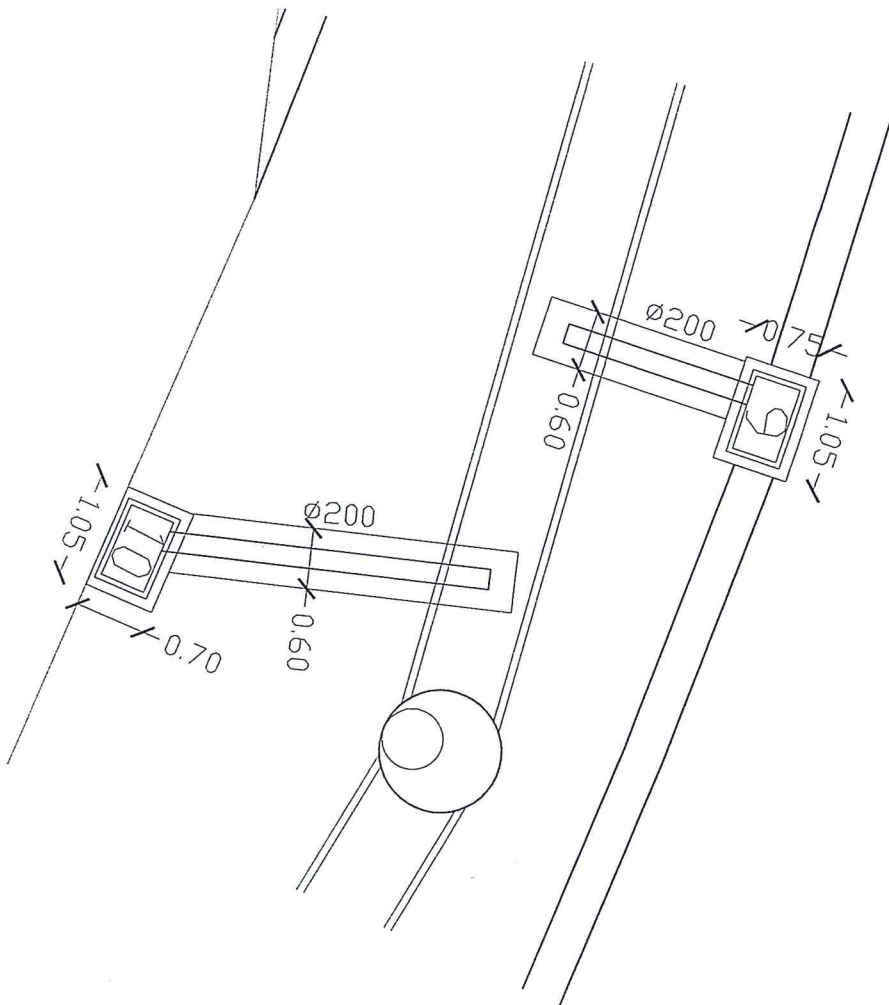
1:16



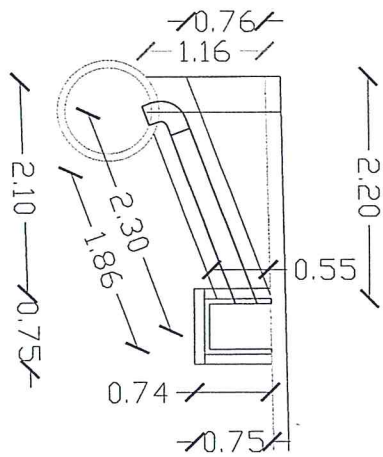
SISTEMA DI ALLOGGIO DEI POZZETTI  
DI CAPO SCARICO E DELLE CADITOIE



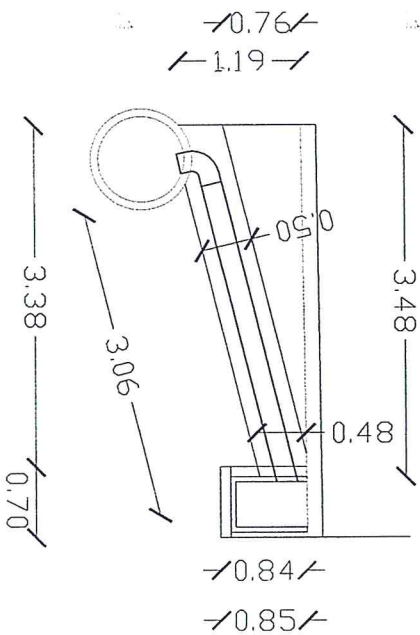
PIANTA



Caditoia n. 9

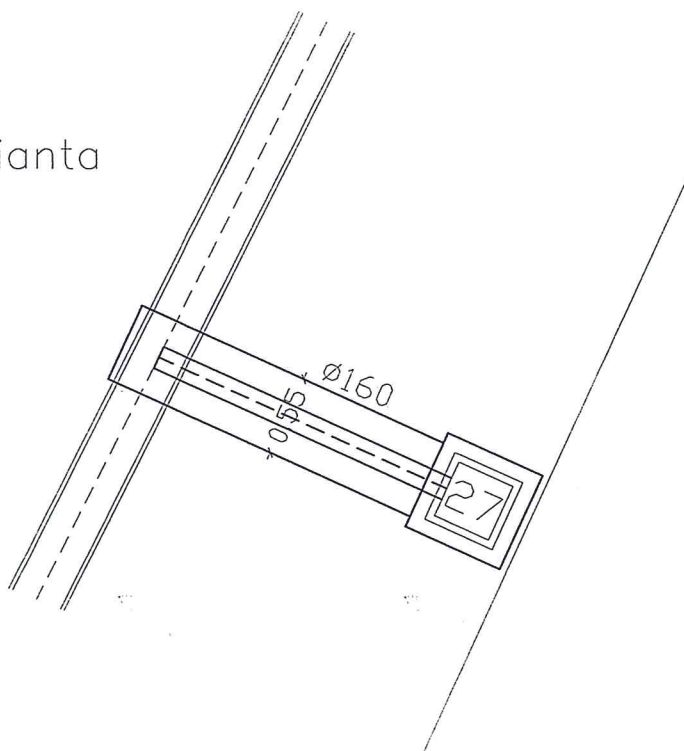


Caditoia n. 10  
Sezione

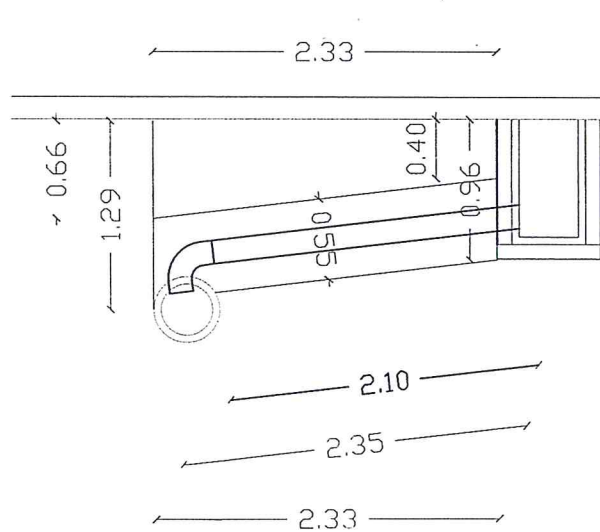


# SCHEMA ALLACCIO UTENZA PRIVATA E SEZIONE DI SCAVO

Pianta



Sezione - Tipo



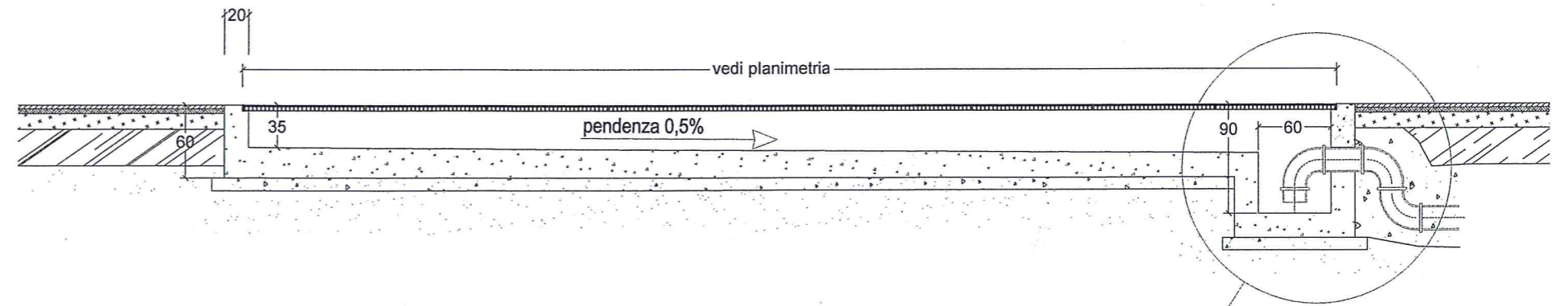


# PROGETTO

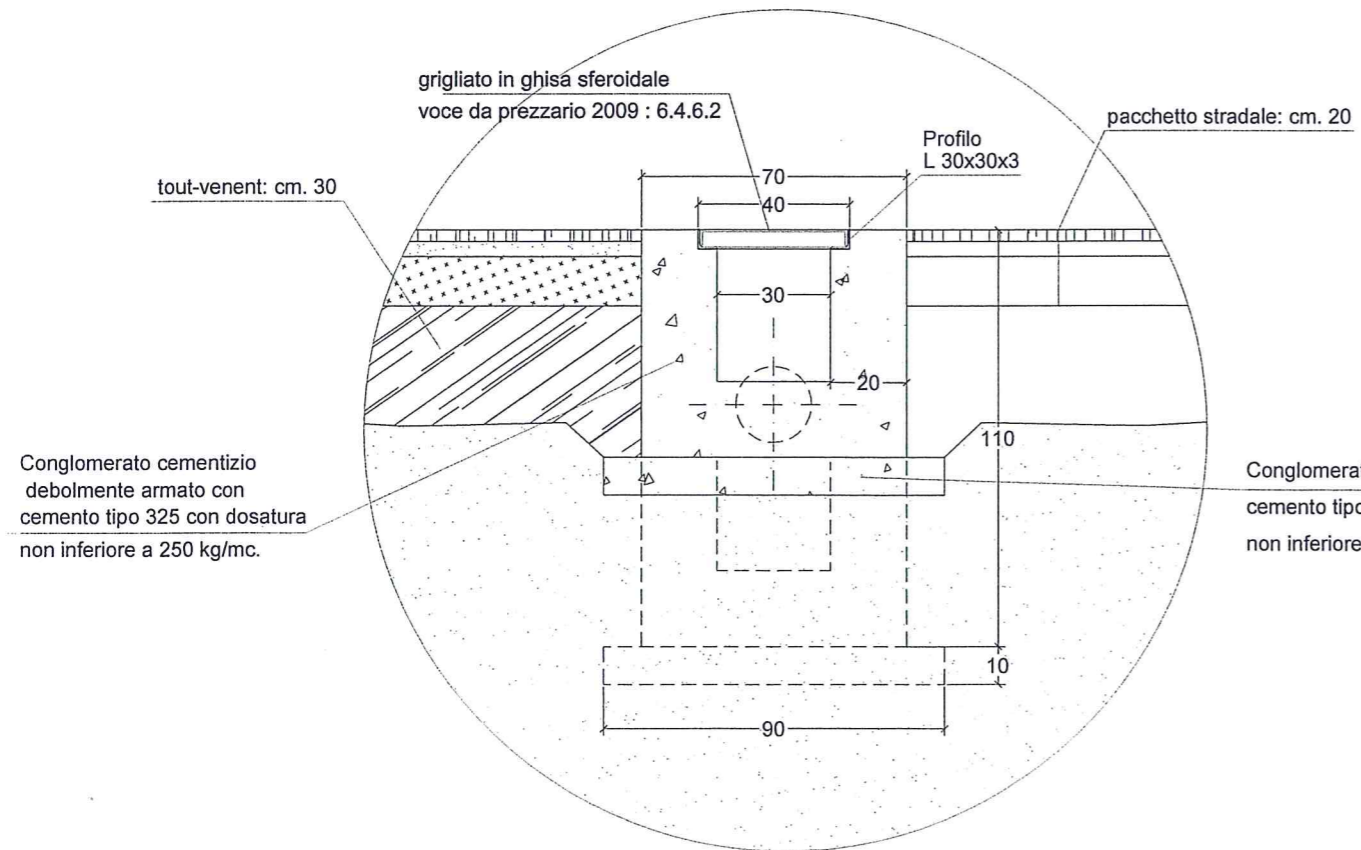
Particolari costruttivi

Impianto smaltimento acque meteoriche - Griglia di raccolta

## SEZIONE LONGITUDINALE GRIGLIA - scala 1:50



## SEZIONE TRASVERSALE - scala 1:20



grigliato in ghisa sferoidale  
voce da prezzo 2009 : 6.4.6.2

scala 1:20

Profilo  
L 30x30x3

pacchetto stradale: cm. 20

tout-venant: cm. 30

Conglomerato cementizio  
debolmente armato con  
cemento tipo 325 con dosatura  
non inferiore a 250 kg/mc.

Conglomerato cementizio c  
cemento tipo 325 con dosa  
non inferiore a 150 kg/mc.

Conglomerato cementizio con  
cemento tipo 325 con dosatura  
non inferiore a 150 kg/mc.

tubazione in P.V.C. Ø 250