

# COMUNE DI PALERMO

Servizio Edilizia Scolastica  
via Ausonia civ. 69

Il progettista

Dr. Ing. Massimo Casano

COMPLETAMENTO N.6 AULE  
SCUOLA ELEMENTARE CAVALLARI



PROGETTO ESECUTIVO

Impianto di termoventilazione  
Schema idraulico

Tavola n°

IT5

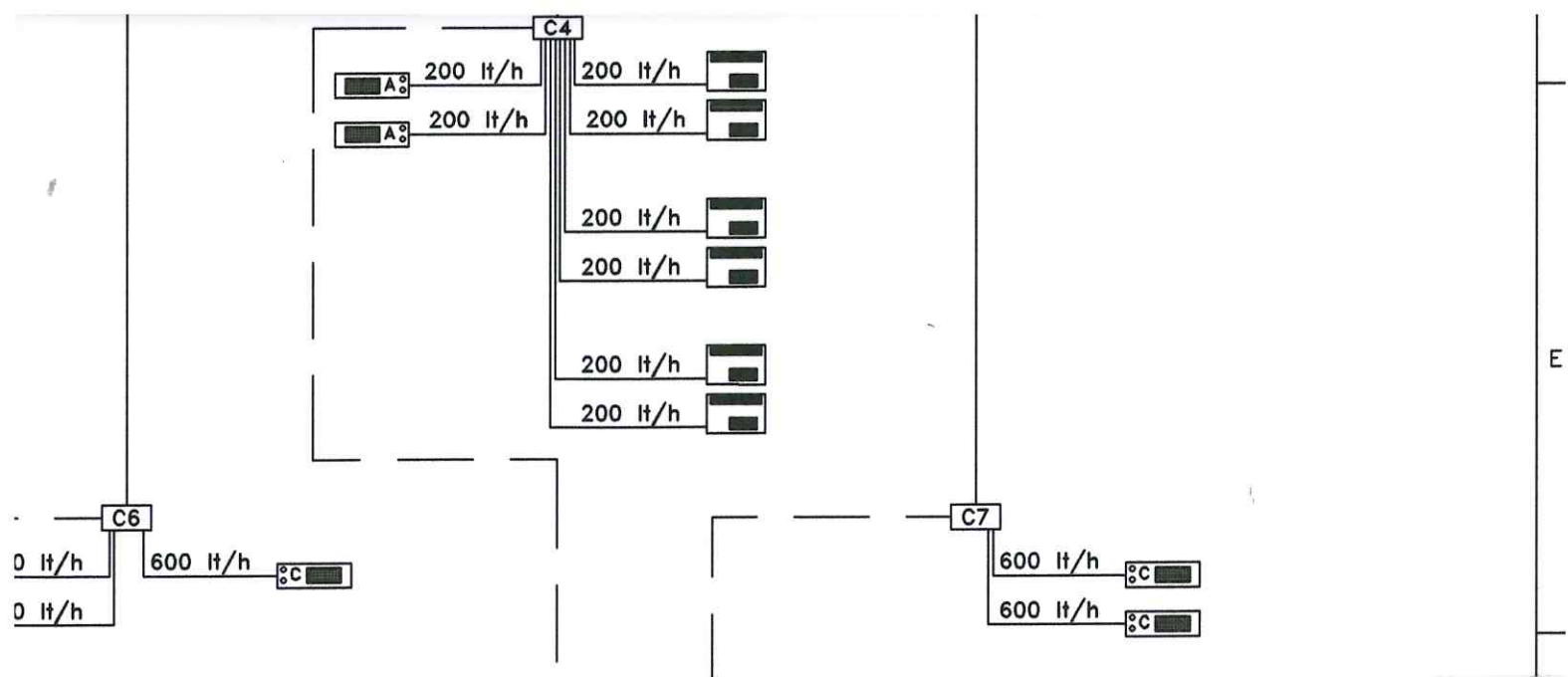
Visto

Data  
settembre 2013

Scala

Revisioni

Revisioni	



**COMUNE DI PALERMO**  
UFFICIO OPERE PUBBLICHE

Visto si esprime parere tecnico favorevole all'approvazione  
ai sensi dell'art. 5 comma 3 della legge 12 luglio 2011 n. 12  
PROTOCOLLO N. 10 DEL 17 OTT 2013  
IL RESP. UNICO DEL PROCEDIMENTO

*[Handwritten signature]*

**COMUNE DI PALERMO**  
AREA GESTIONE DEL TERRITORIO  
VALIDAZIONE

ai sensi dell'art. 55 del D.P.R. 207/10 recepito con L.R. 12/11  
PROTOCOLLO N. 10 DEL 17 OTT 2013  
IL RESP. UNICO DEL PROCEDIMENTO

*[Handwritten signature]*

