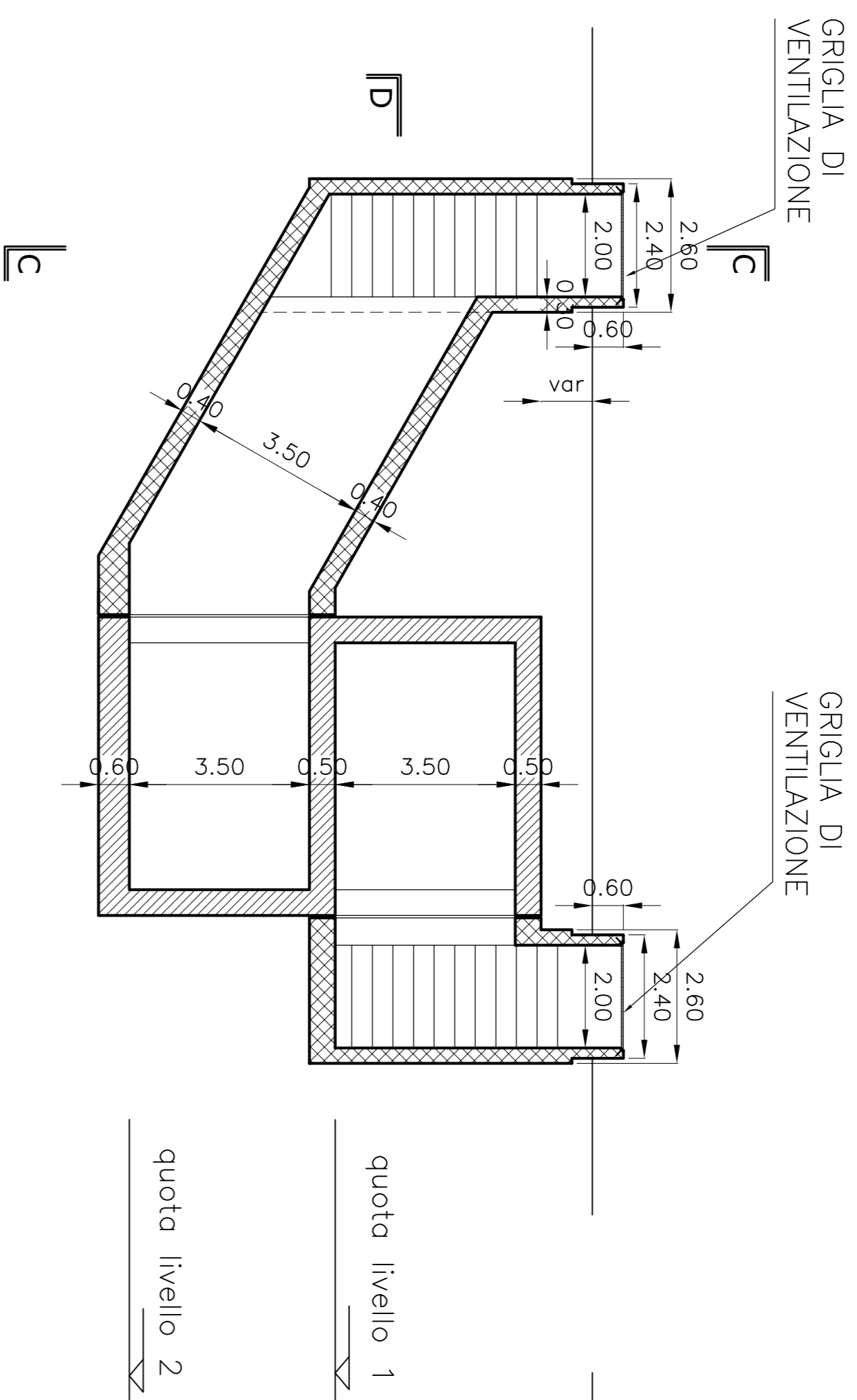
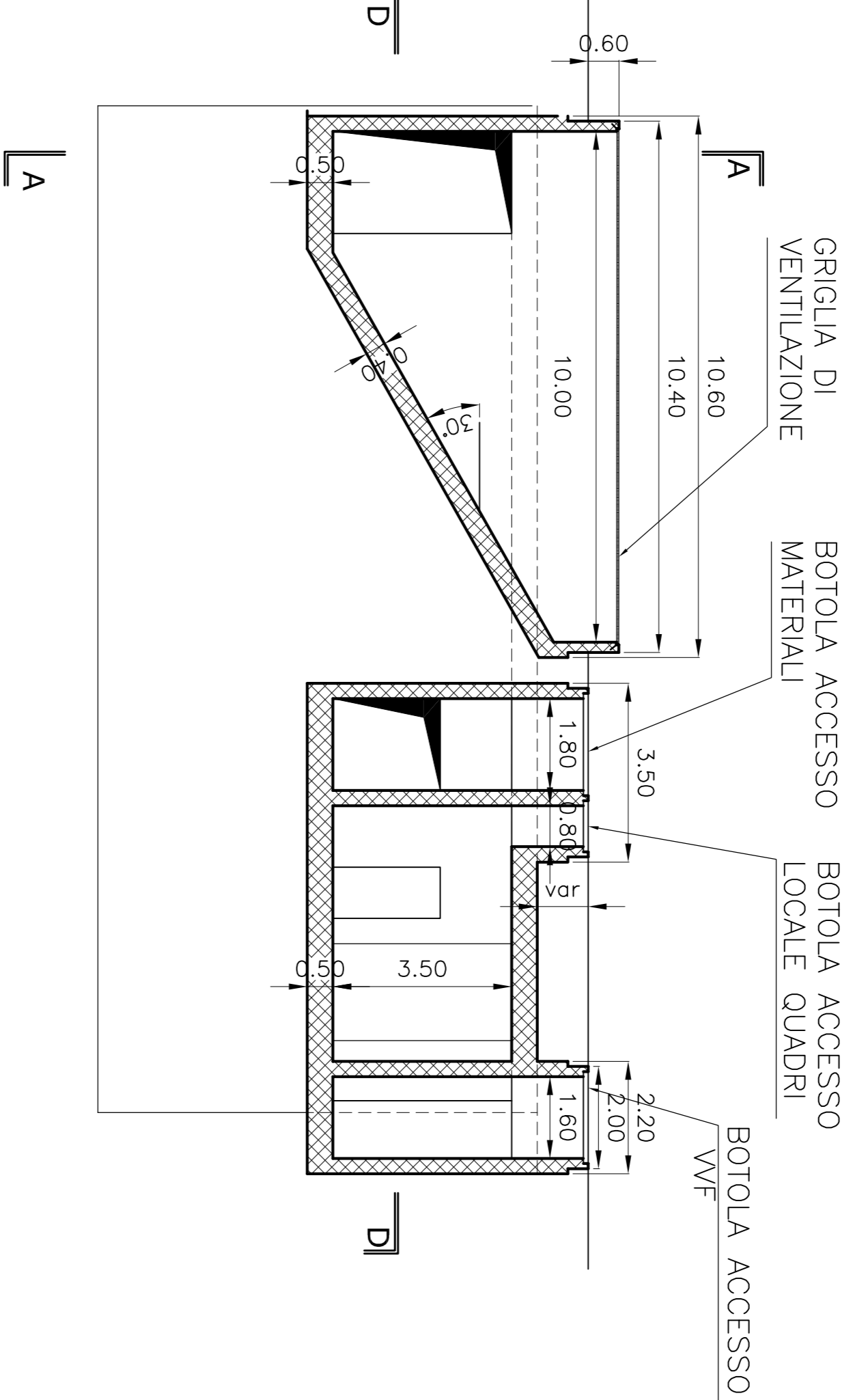


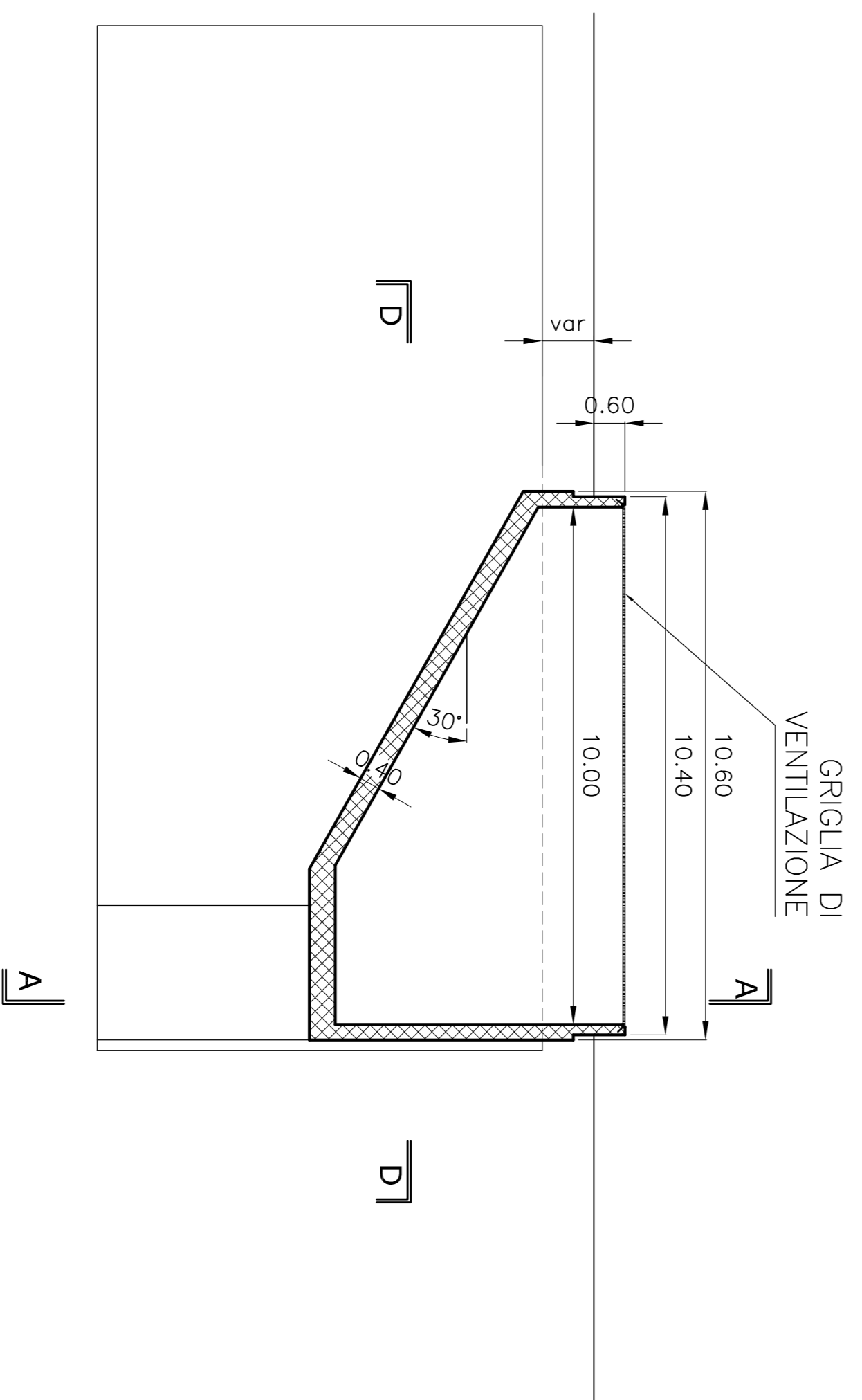
SEZIONE A-A



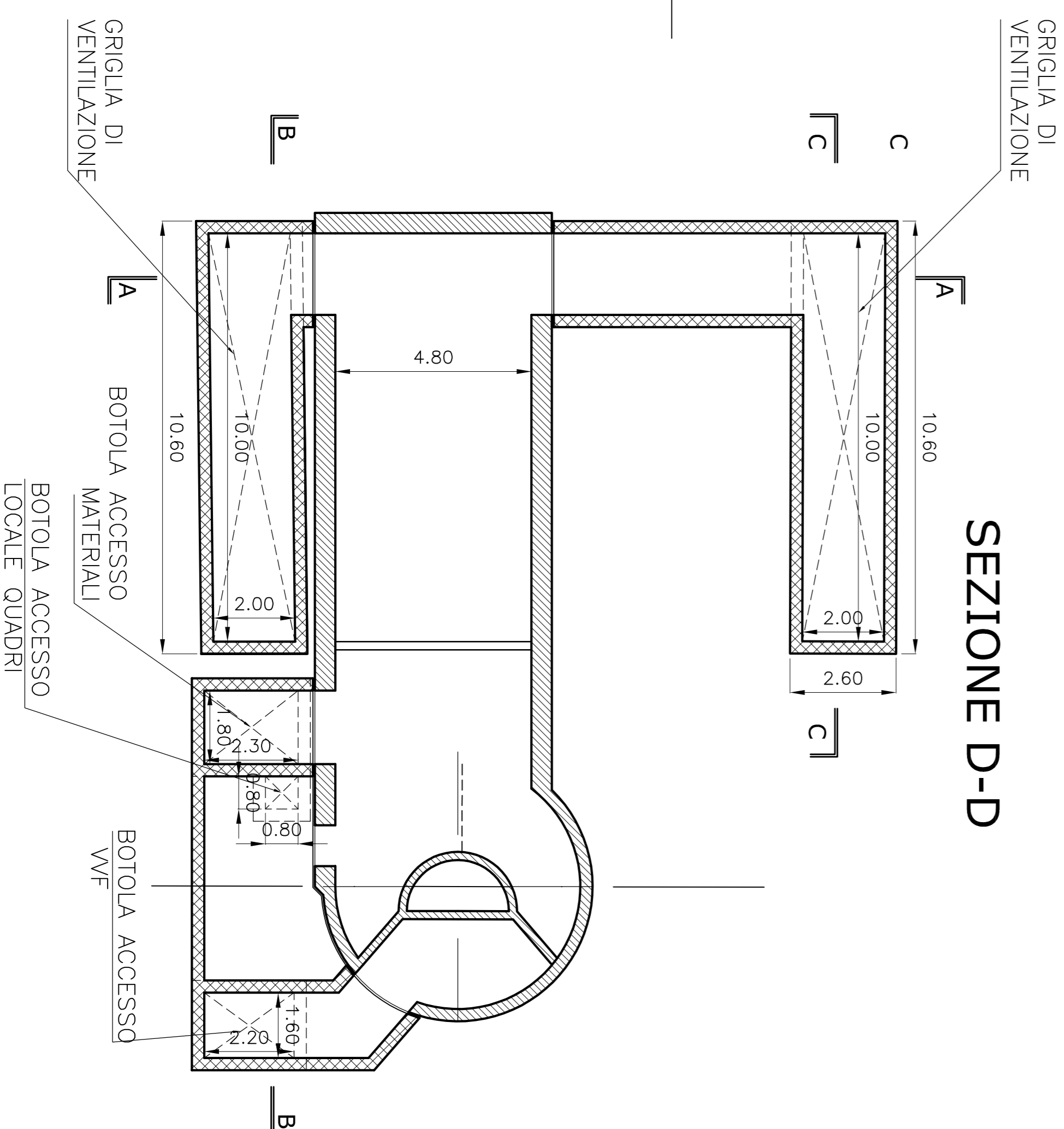
SEZIONE B-B



SEZIONE C-C



SEZIONE D-D



COMMITTENTE



COMUNE DI PALERMO
AREA INFRASTRUTTURE E TERRITORIO

PROGETTISTA

ATI:



METROPOLITANA AUTOMATICA LEGGERA DELLA CITTÀ DI PALERMO
PRIMA LINEA
TRATTA FUNZIONALE ORETÓN/NOTARBARTOLO
PROGETTO PRELIMINARE

TIPOLOGICI FUNZIONALI POZZI
POZZI - GRIGLIE DI VENTILAZIONE, ACCESSO MATERIALI, ACCESSO LOCALI QUADRI E ACCESSO VVF

COMPENSA	FASE	COMPARTO	DOCUMENTO	REV	SCALA	NOIE FILE
MPA1	PI	FUN	PZ/PA/01	0	1:200	FUN_PZPA01_0.dwg

REV.	DATA	DESCRIZIONE	REDATTO	CONTROLLATO	APPROVATO	AUTORIZZATO
0	AGOSTO 2009	EMMISSIONE EMBORGANI OPERE CIVILI PER CONSEGNA FINALE	Dr Giorgio	Sanna	Orsacchi/Noia	Pericchi