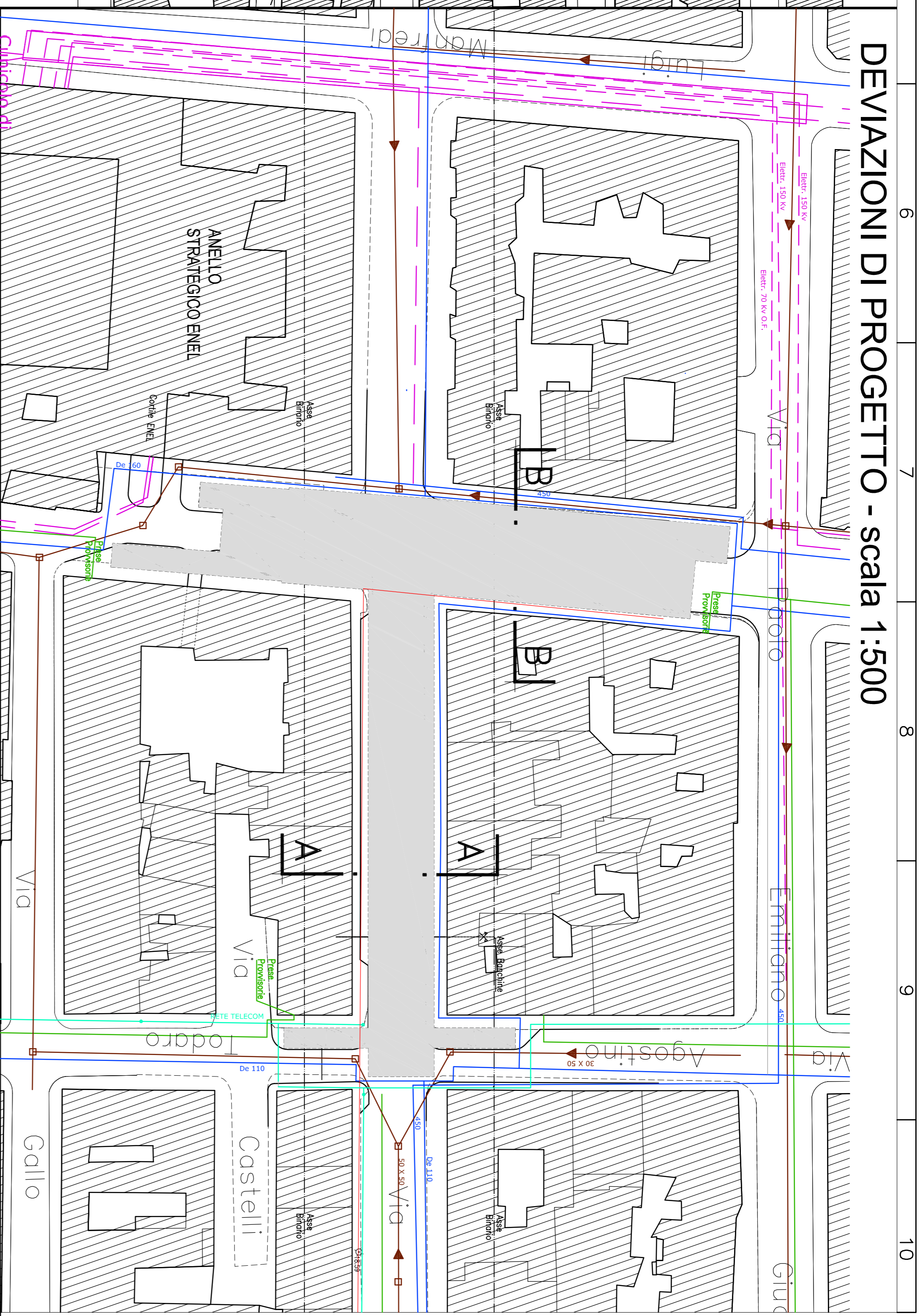
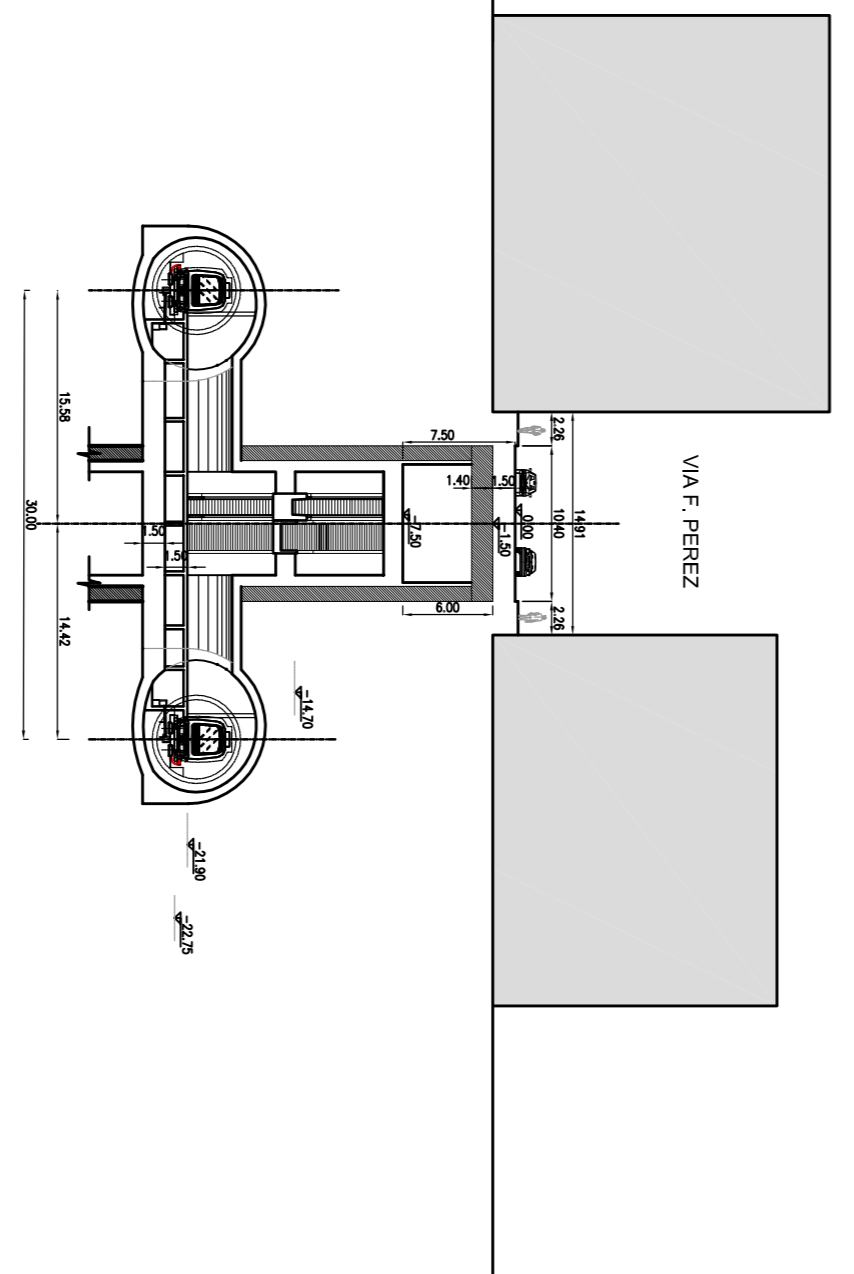


DEVIAZIONI DI PROGETTO - scala 1:1000

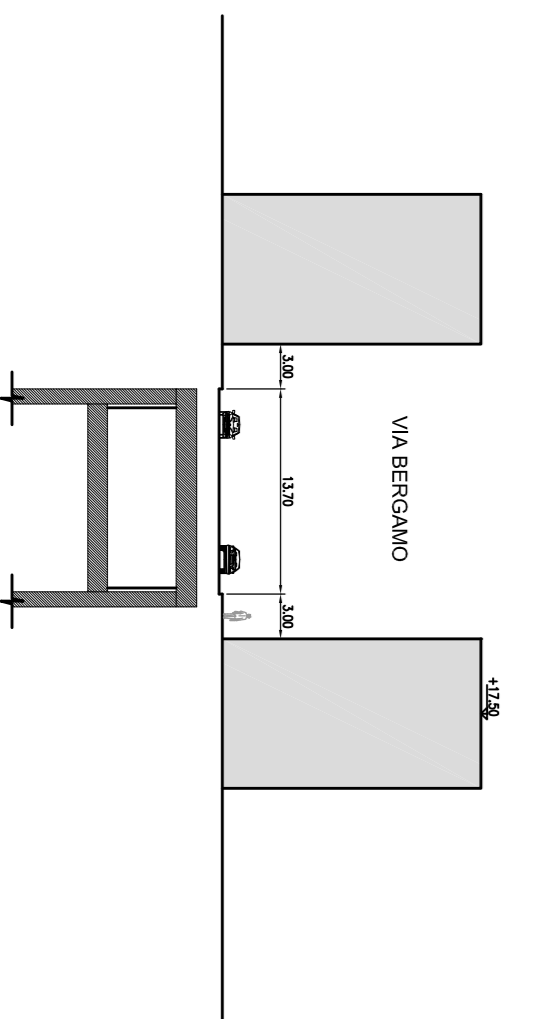
- LEGENDA:**
- FOGNATURA
 - RETE IDRICA
 - CONDOTTA GAS M.P. (4 e 5 specie - prof. media cm 60)
 - CONDOTTA GAS B.P. Ghisa (6 e 7 specie - prof. media cm 80)
 - CONDOTTA GAS B.P. Acciaio (8 e 9 specie - prof. media cm 80)
 - ILLUMINAZIONE PUBBLICA
 - ENEL M.T.
 - ENEL B.T.
 - ENEL A.T.
 - TELECOM
 - WIND
 - FASTWEB



SEZIONE A - A
scala 1:500



SEZIONE B - B
scala 1:500



COMUNE DI PALERMO
AREA INFRASTRUTTURE E TERRITORIO

PROGETTISTA
AT:

SYS TRA (Gruppo Mediana)

SEGGIATRA

MECO

LOMBARDI-REICQ INGEGNERIA S.R.L.

DOMINIQUE PERARULTI ARCHITECTE

METROPOLITANA AUTOMATICA LEGGERA DELLA CITTA' DI PALERMO
PRIMA LINEA
TRATTA FUNZIONALE ORETTONOTARBARTOLO
PROGETTO PRELIMINARE

SOTTOSERVIZI
STAZIONE ORETTO NORD - STATO ATTUALE E SISTEMAZIONE DEFINITIVA

COMMESSA **MPA1** FASE **PP** COMPARTO **INT** DOCUMENTO **IN/PP/03** REV **0** SCALA **VARIE** NOME FILE **INT_INPP03_0.dwg**

REV.	DATA	DESCRIZIONE	REDAZIONE	CONTROLLATO	APPROVATO	AUTORIZZATO	PROGETTISTA
0	AGOSTO 2009	EMISSIONE ELABORATI OPERE CIVILI PER CONCESSIONE FINALE	Calabrese	Curi	Orsacchi Nicolai	Proietti	