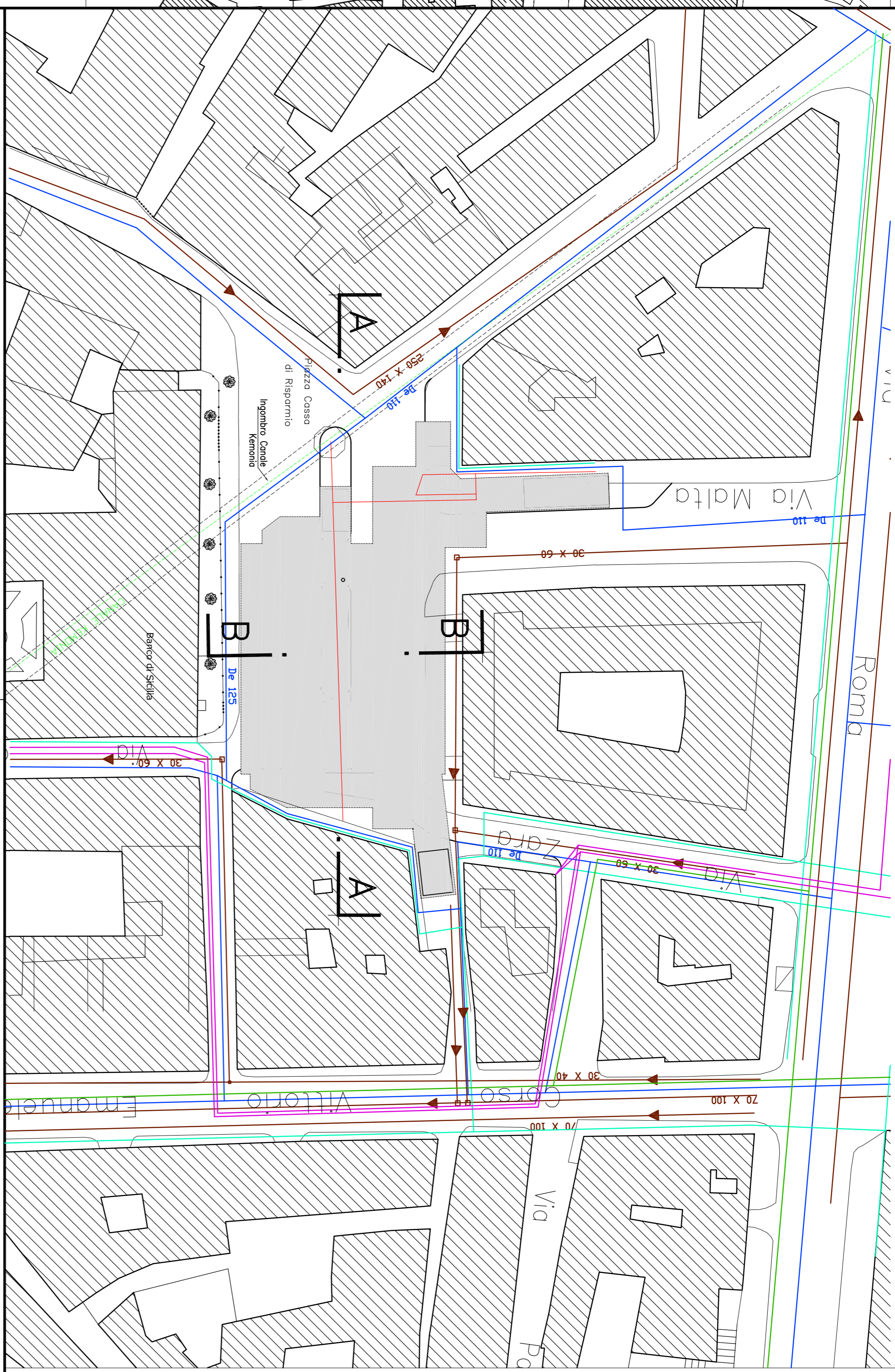
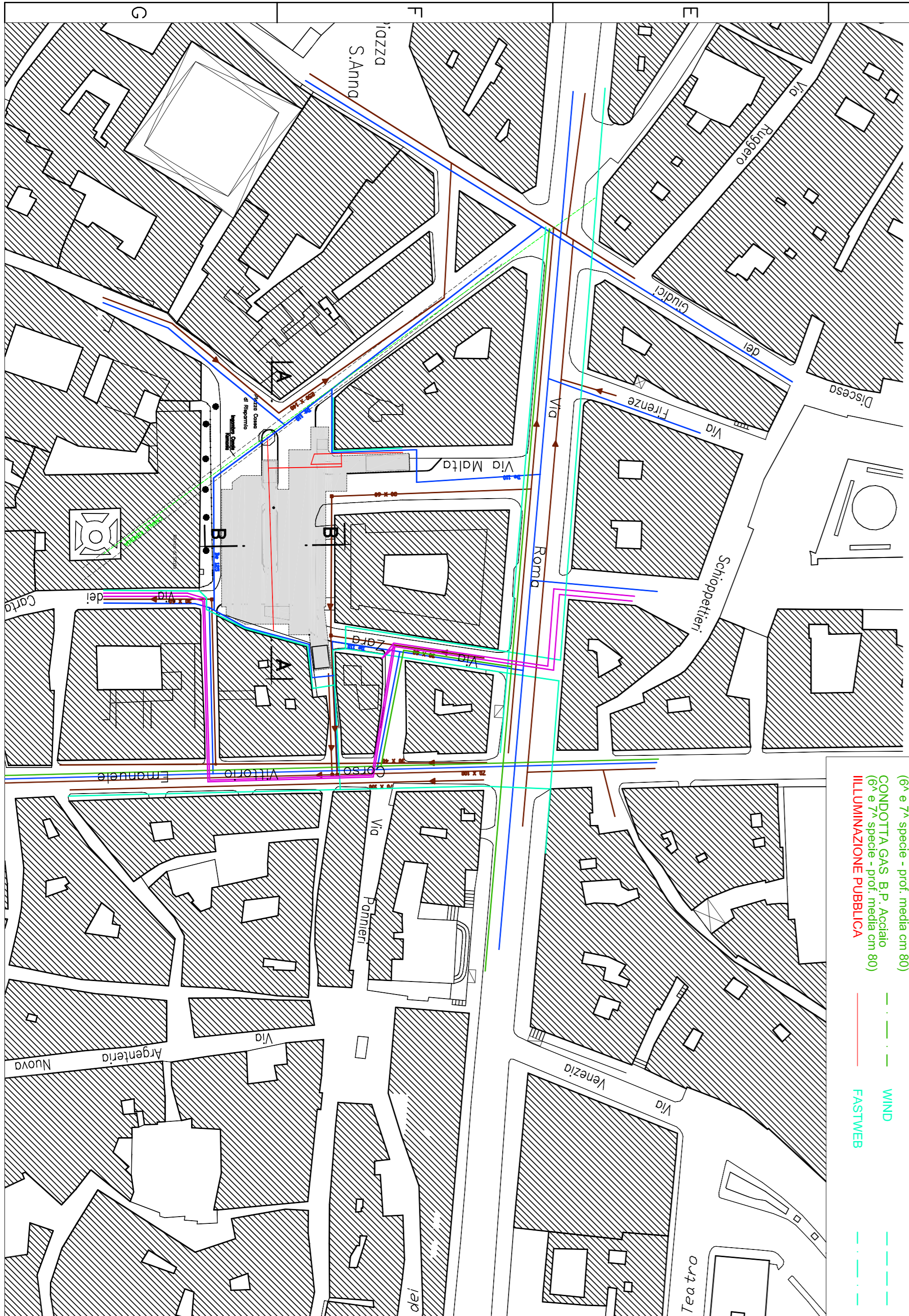
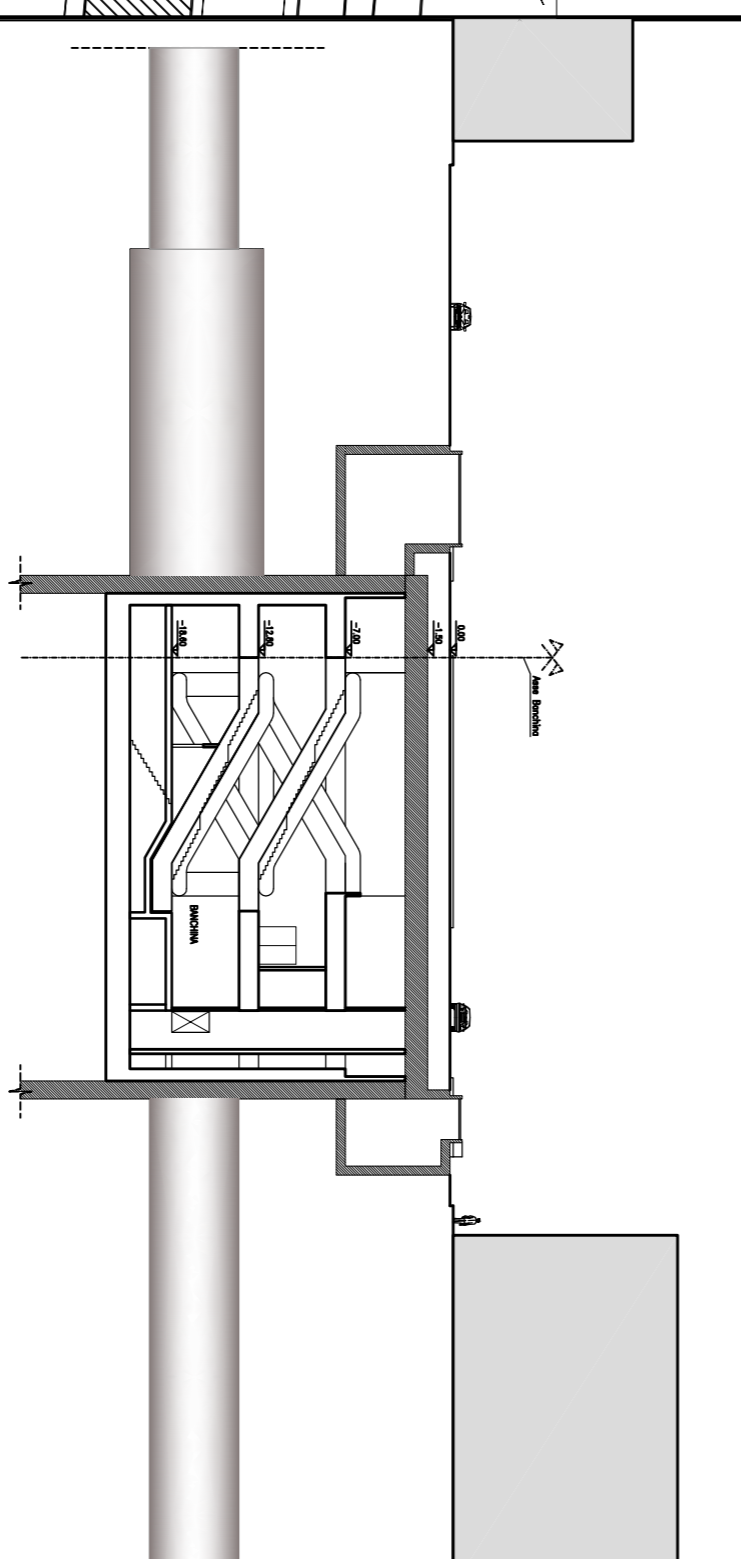


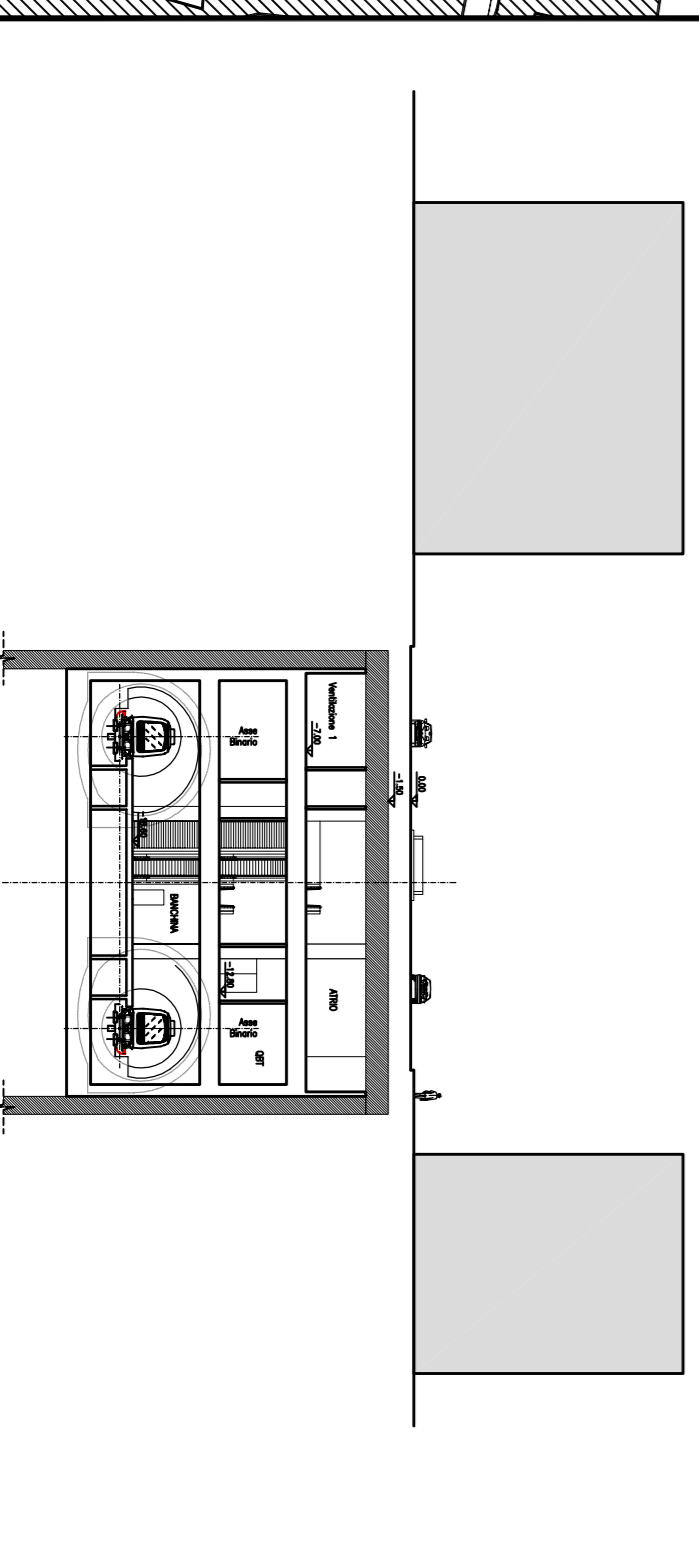
DEVAZIONI DI PROGETTO - scala 1:1000



SEZIONE A - A
scala 1:500



SEZIONE B - B
scala 1:500



COMMITTENTE



COMUNE DI PALERMO
AREA INFRASTRUTTURE E TERRITORIO

PROGETTISTA

ATI:



METROPOLITANA AUTOMATICA LEGGERA DELLA CITTÀ DI PALERMO
PRIMA LINEA
TRATTA FUNZIONALE ORETON/NOTARBARTOLO
PROGETTO PRELIMINARE

SOTTOSERVIZI
STAZIONE BORSA - STATO ATTUALE E SISTEMAZIONE DEFINITIVA

COMMESSA	FASE	COMPARTO	DOCUMENTO	REV.	SCALA	NOIE FILE
MPA1	PIP	INIT	INPP105	0	VARIE	INT_INPP05_0.dwg

REV.	DATA	DESCRIZIONE	REDAITTO	CONTROLLATO	APPROVATO	AUTORIZZATO
0	AGOSTO 2009	EMISSIONE ELABORAZIONE OPERE CIVILI PER CONSEGNA FINALE	Calabrese	Curi	Orsacchi/Noia	Finalabile