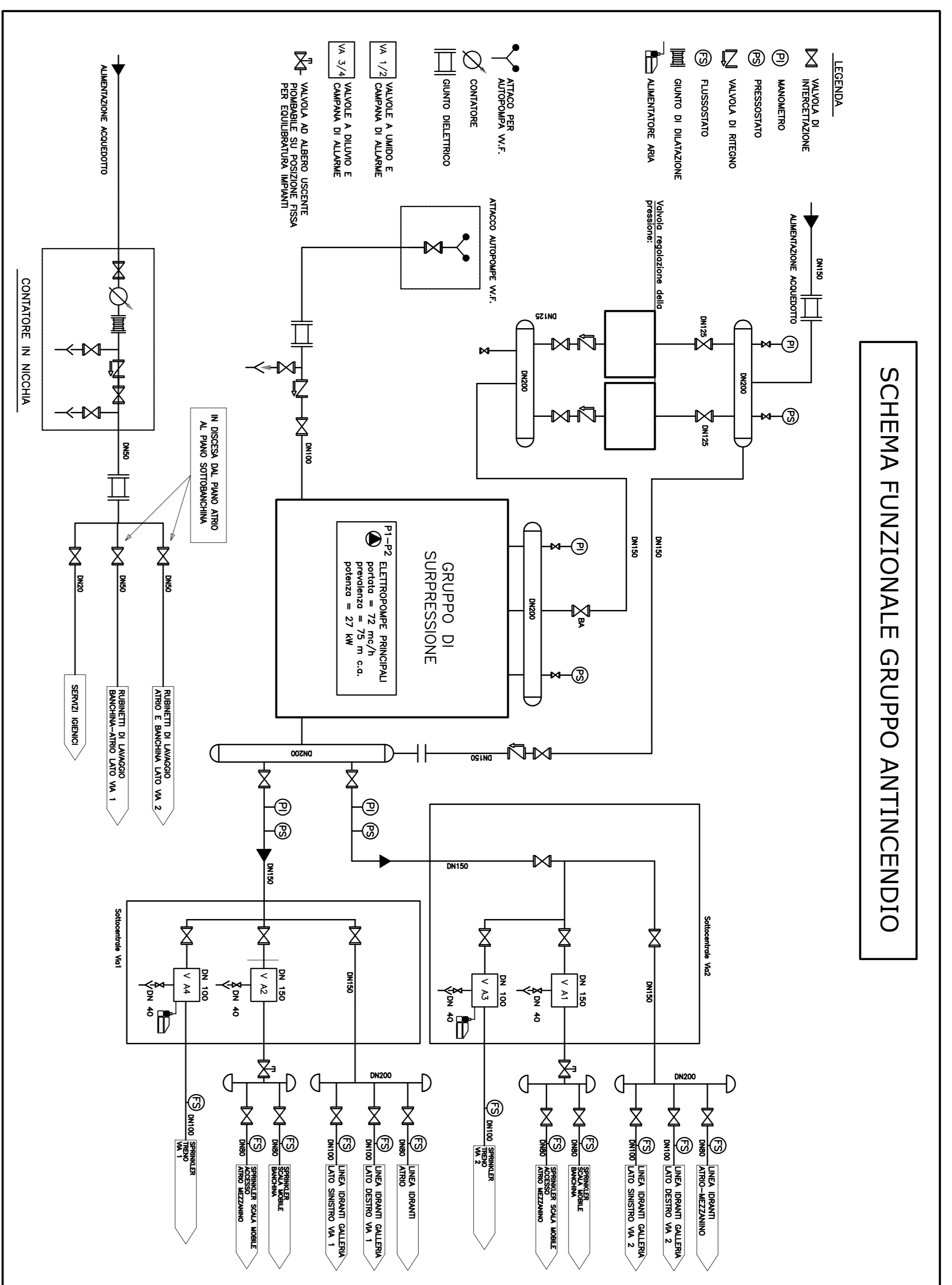
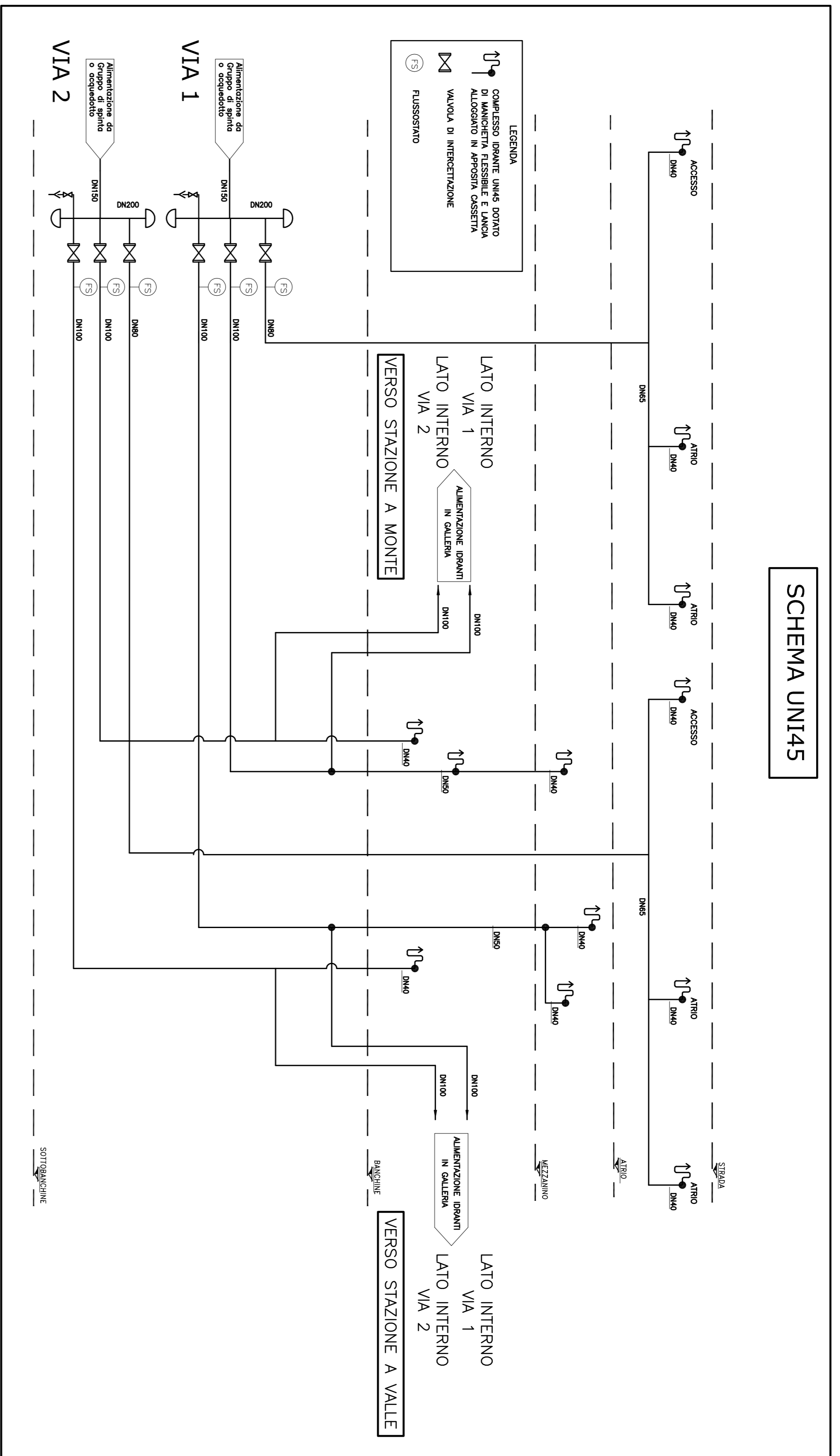


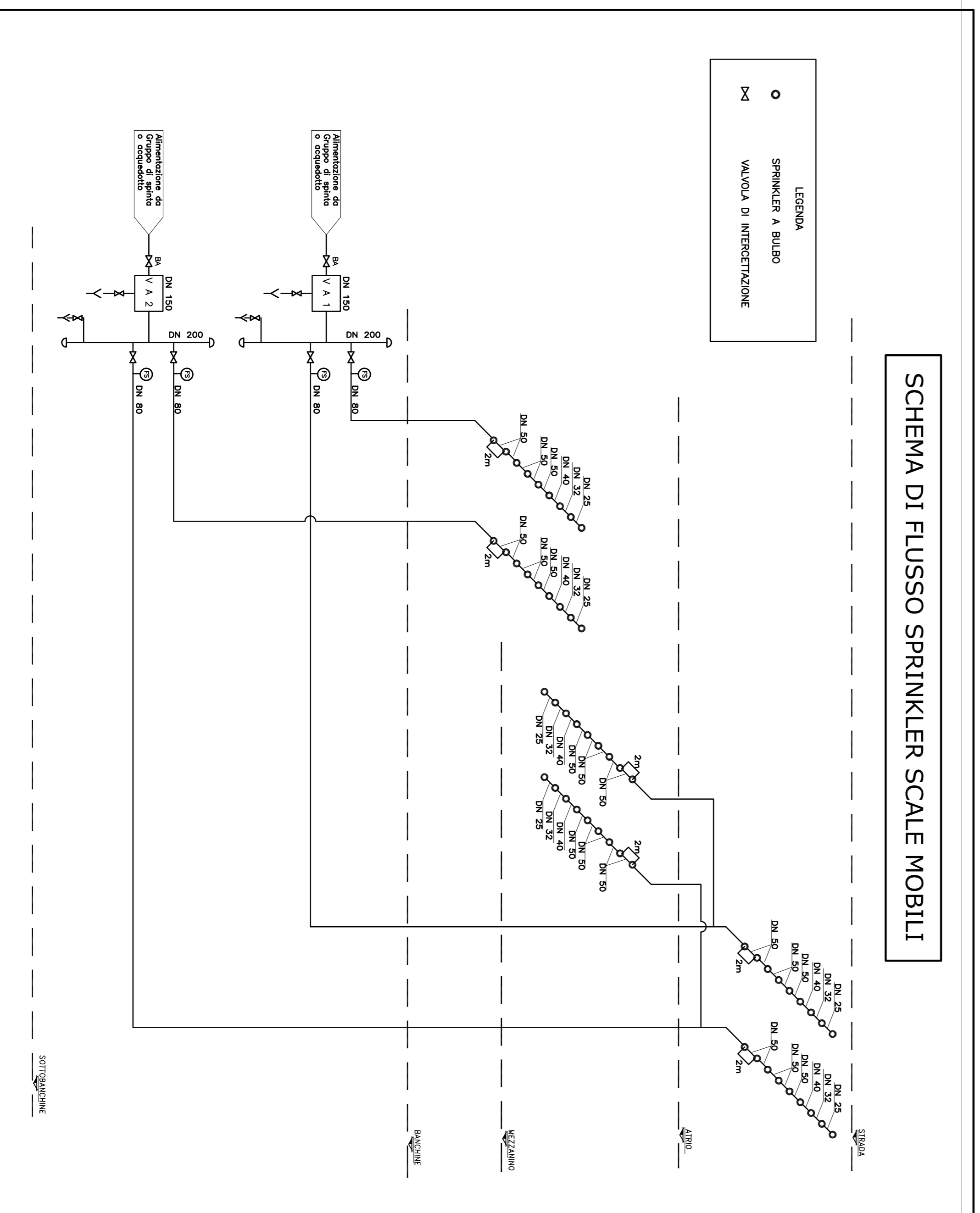
SCHEMA FUNZIONALE GRUPPO ANTINCENDIO



SCHEMA UNITAS



SCHEMA DI FLUSSO SPRINKLER SCALE MOBILI



- CASETTA A PARETE CONTENENTE:**
- IDRANTE UNI 45,
 - 20 m MANICETTA FLESSIBILE,
 - LANCIA PER IDRANTE
 - ESTINTORE PORTATILE A POLVERE,
 - COPERTA IN FIBRA DI VETRO,
 - VANO SOTTOSTANTE PER ALLOGGIAMENTO RUBINETTO DI LAVAGGIO
- COMPLESSO DI QUATTRO MANICETTE E LANCE**
- ALL'ESTERNO DELLA STAZIONE E PREVISTO UN ATTACCO MOTOPOMPA VVF UNI 70.

COMITENTE



COMUNE DI PALERMO
AREA INFRASTRUTTURE E TERRITORIO

PROGETTISTA

ATI:

METROPOLITANA AUTOMATICA LEGGERA DELLA CITTA' DI PALERMO
PRIMA LINEA
TRATTA FUNZIONALE ORETONOTARBARTOLO

PROGETTO PRELIMINARE

STAZIONE TIPO
SISTEMA MINIMO E MASSIMO INGOMBRO
SCHEMA FUNZIONALE IMPIANTO ANTINCENDIO

COMMESSA	FASE	COMPARTO	DOCUMENTO	REV.	SCALA	NOME FILE
M.P.A.1	P.P.	I.T.C.	F.V.D.G.09	0	1:200	ITC_FVDG09.dwg

REV.	DATA	DESCRIZIONE	REALIZATO	CONTROLLATO	APPROVATO	AUTORIZZATO	PROGETTISTA
0	AGOSTO 2008	EMISSIONE ELABORATI OPERATIVI PER CONSEGNA FINALE	Mazzoni	Casali	Deziosi DI NOLA	Pirelli	