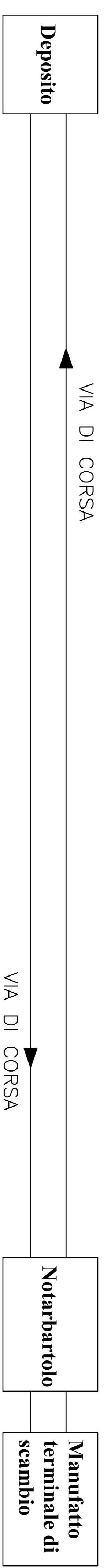


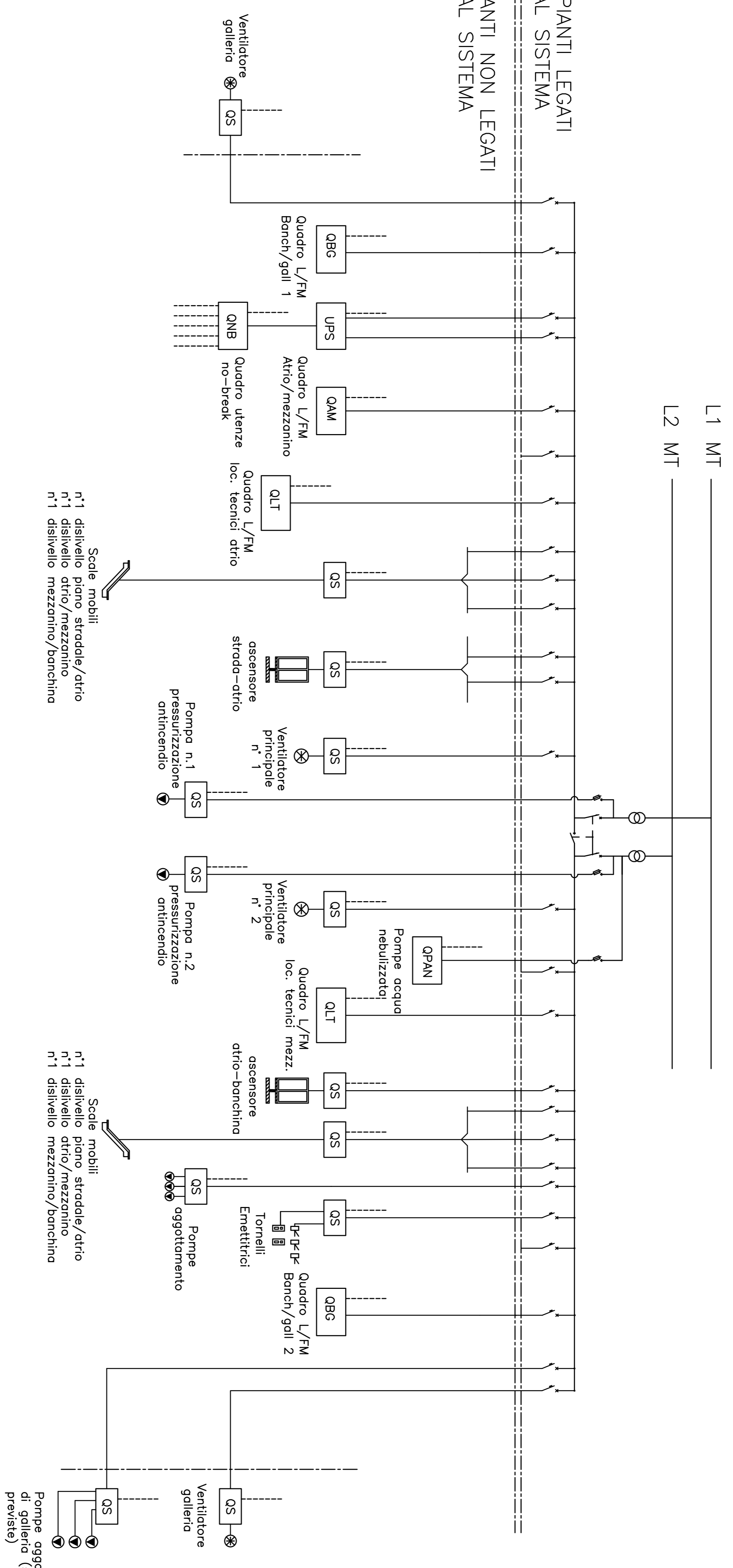
STAZIONE TIPO – SCHEMA A BLOCCHI

VIA DI CORSA



IMPIANTI LEGATI
AL SISTEMA

IMPIANTI NON LEGATI
AL SISTEMA



- QNB**
- QUADRO UTENZE NO-BREAK
- alimenta:
- apparecchiature periferiche (pic o moduli I/O) dell'impianto di supervisione e controllo
 - luci di sicurezza
 - unità di coordinamento della ventilazione ed antincendio (UCV ed UCA)
 - centrale di rivelazione incendi (CRI)
 - quadro serrande tagliafuoco

- QLT**
- QUADRO SECONDARIO LOC. TECNICI
- alimenta le utenze :
- luce locali tecnici
 - prese FM loc. tecnici
 - raffreddamento locali tecnici
 - sistema scarico acque nere
 - pompa pilota antincendio

- QAM**
- QUADRO SECONDARIO ATRIO E MEZZANINO
- alimenta le utenze :
- luce atrio mezzanino ed accessi
 - prese FM atrio mezzanino ed accessi
 - motorizzazione portoni
 - pompe drenaggio raccolta acqua sotto scale mobili accessi
 - ventilatori vani corsa ascensori atrio/banchina

- QBG**
- QUADRO SECONDARIO BANCHINE E GALLERIE
- alimenta le utenze :
- luce banchine sottobanchine e gallerie
 - prese FM banchine sottobanchine e gallerie
 - quadro L/FM pozzo di ventilazione

- QS**
- QUADRO SECONDARIO DI SEZIONAMENTO E COMANDO
- IL QUADRO E' UBICATO NELLE VICINANZE DELL'UTENZA.

Scale mobili
n°1 dislivello piano stradale/atricio
n°1 dislivello atrio/mezzanino
n°1 dislivello mezzanino/banchina

Scale mobili
n°1 dislivello piano stradale/atricio
n°1 dislivello atrio/mezzanino
n°1 dislivello mezzanino/banchina

Pompe oggett. di galleria (se previste)

COMMITTENTE

CITTA' DI PALERMO

COMUNE DI PALERMO
AREA INFRASTRUTTURE E TERRITORIO

PROGETTISTA
ATI:

SYS TRA **INGEGNERIA** **INTECO** **LOMBARDI-REICO** **DOMINIQUE PERARULT ARCHITECTE**

METROPOLITANA AUTOMATICA LEGGERA DELLA CITTA' DI PALERMO
PRIMA LINEA
TRATTA FUNZIONALE ORETO/NOTARBARTOLO

PROGETTO PRELIMINARE

COMMESSA	FASE	COMPARTO	DOCUMENTO	REV	SCALA	NOI.E FILE
MPA1	PIP	ITC	FV/DG/29	0	/	ITC_FVDG29_0.dwg

REV.	DATA	DESCRIZIONE	REDATTO	CONTROLLATO	APPROVATO	AUTORIZZATO	PROGETTISTA
0	AGOSTO 2009	EMISSIONE ELABORATI OPERE CIVILI PER CONSUNTA FINALE	D'Agostino	Cappai	Chechi Di Nardo	Prisiani	