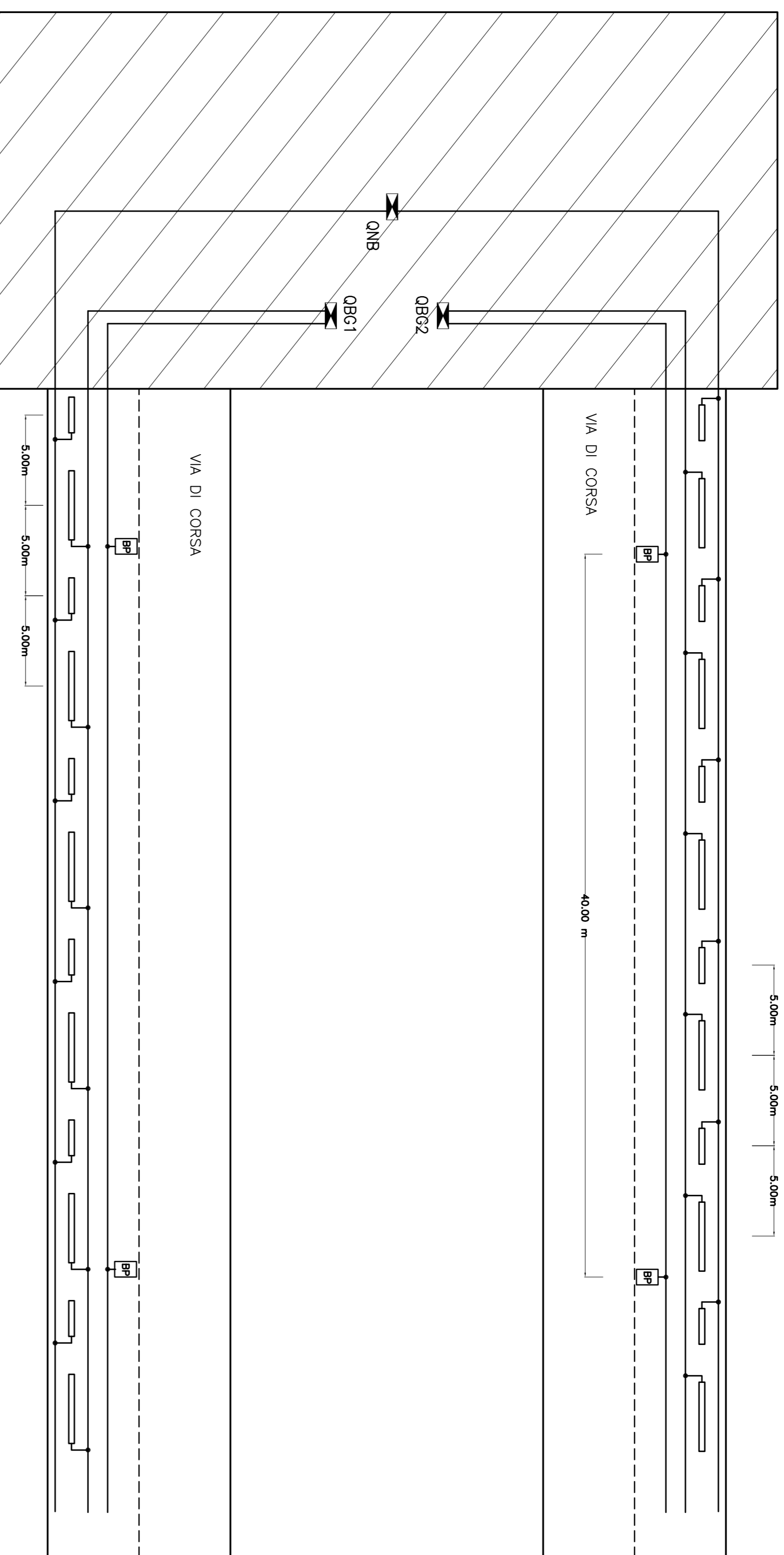
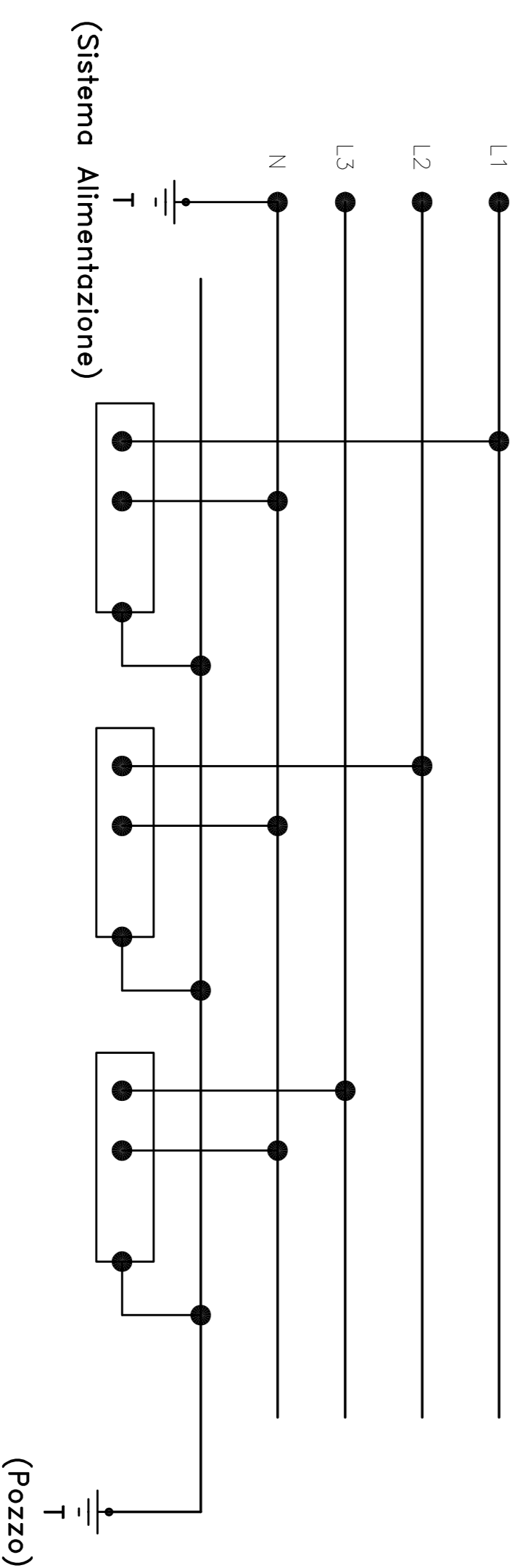


ESEMPIO DI DISTRIBUZIONE IN LINEA



NOTA:
I GRUPPI PRESE SONO POSIZIONATI IN
CORRISPONDENZA DEGLI IDRANTI ANTINCENDIO
UNI45, OGNI 40 m

NOTA:
I CIRCUITI LUCE/FM IN CIASCUN TRONCO DI LINEA
COMPRESO TRA UNA STAZIONE ED IL POZZO
SUCCESSIVO SONO DERIVATI DAI QUADRI QBG1/2
E QNB DELLA STAZIONE A MONTE, MENTRE I
CONDUTTORI PE DEGLI STESSI SONO CONNESSI
ALLA TERRA DI GALLERIA IN CORRISPONDENZA DEL
POZZO DI VENTILAZIONE. ISOLATA RISPETTO ALLA
TERRA DELLA STAZIONE (SISTEMA DI
DISTRIBUZIONE TT)
ANALOGAMENTE I CIRCUITI LUCE E FM TRA UN
POZZO E LA STAZIONE SUCCESSIVA SONO DERIVATI
DAI QUADRI QBG1/2 E QNB DELLA STAZIONE A
VALLE



LEGENDA

	QUADRO UTENZE NO-BREAK
	QUADRI UTENZE LUCE/F.M. BANCHINE/GALLERIA VIA 1/2
	QUADRO LUCE/FM POZZO
	QUADRI VENTILATORI A/B POZZO N
	QUADRO POMPE AGGOTTAMENTO POZZO (OVE PRESENTI)
	APPARECCHI ILLUMINANTI CON CORPO IN ACCIAIO INOX STAMPATO IN UN SOL PEZZO, SCHERMO IN VETRO NON COMBUSTIBILE, IP65, DEI SEGUENTI TIPI: a) 2x36 W (su circuito normale) b) 1x18 W (su circuito no-break)
	GRUPPO PRESE CEE IP65

COMMITTENTE



COMUNE DI PALERMO
AREA INFRASTRUTTURE E TERRITORIO

PROGETTISTA

ATI:



METROPOLITANA AUTOMATICA LEGGERA DELLA CITTÀ DI
PALERMO
PRIMA LINEA
TRATTA FUNZIONALE ORETO/NOTARBARTOLO
PROGETTO PRELIMINARE

SCHEMA GENERALE DEL SISTEMA DI ALIMENTAZIONE
DELLE UTENZE IN GALLERIA

COMMESSA	FASE	COMPARTO	DOCUMENTO	REV	SCALA	NOIE FILE
MPA1	PIP	ITC	INDG04	0	/	ITC_INDG04_0.dwg

REV.	DATA	DESCRIZIONE	REDATTO	CONTROLLATO	APPROVATO	AUTORIZZATO	PROGETTISTA
0	AGOSTO 2009	EMISSIONE ELABORATI OPERE CIVILI PER CONSUMA FINALE	D'Aliberto	Copini	Chechi Di Nicola	Prigione	