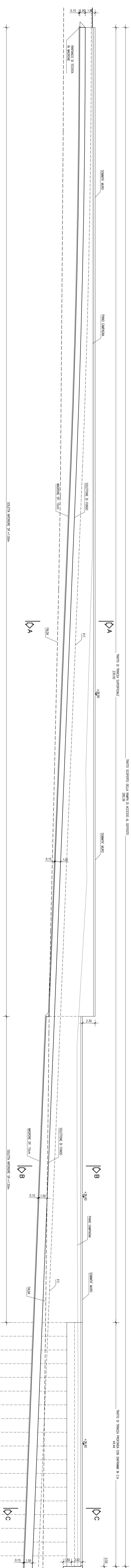
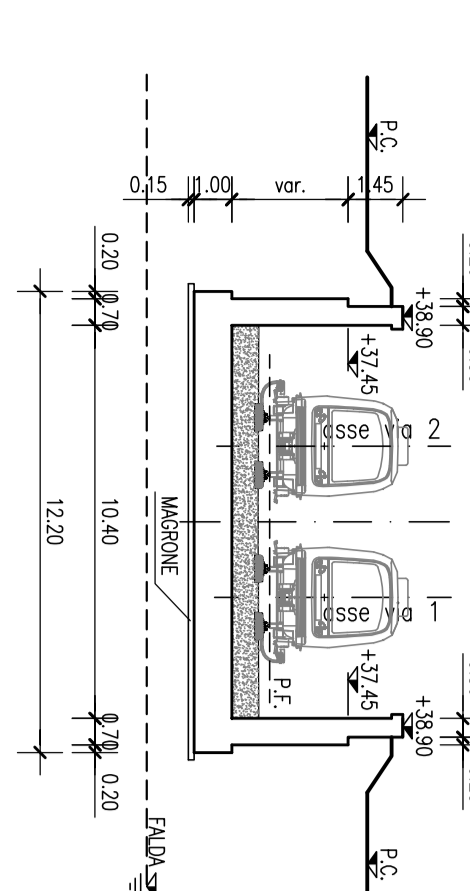


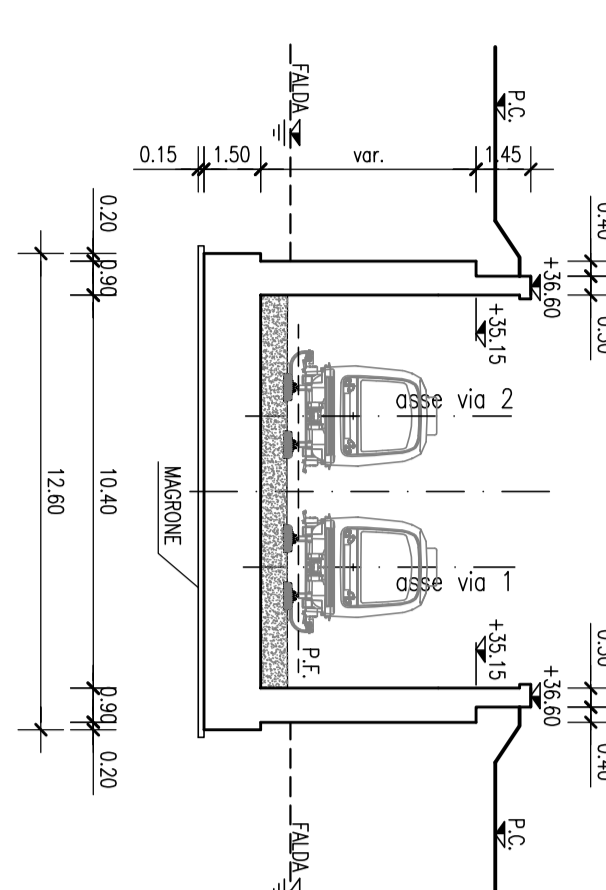
SEZIONE LONGITUDINALE GALERIE ARTIFICIALI RAMPA DI ACCESSO _ 1:200



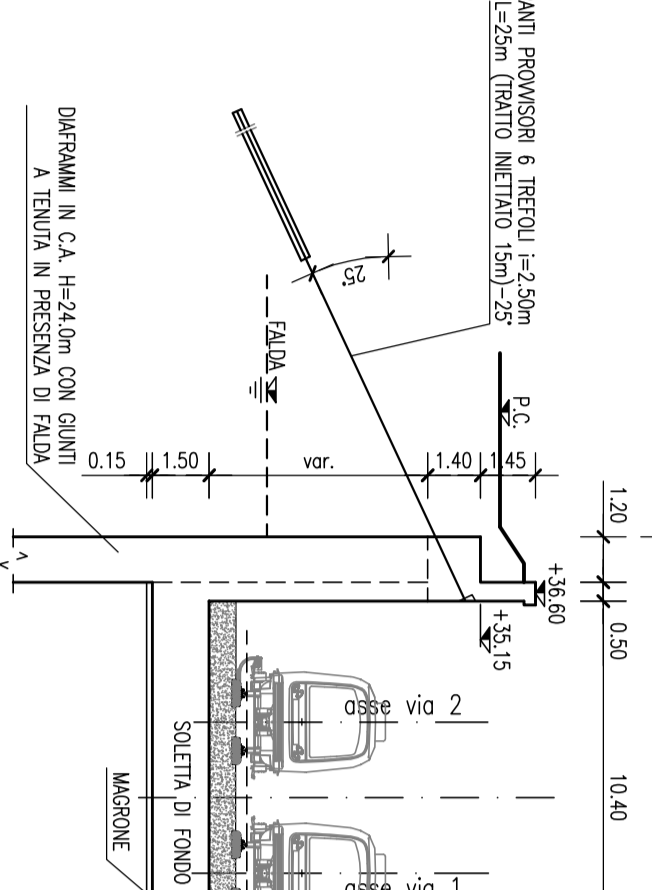
SEZIONE A-A _ 1:200



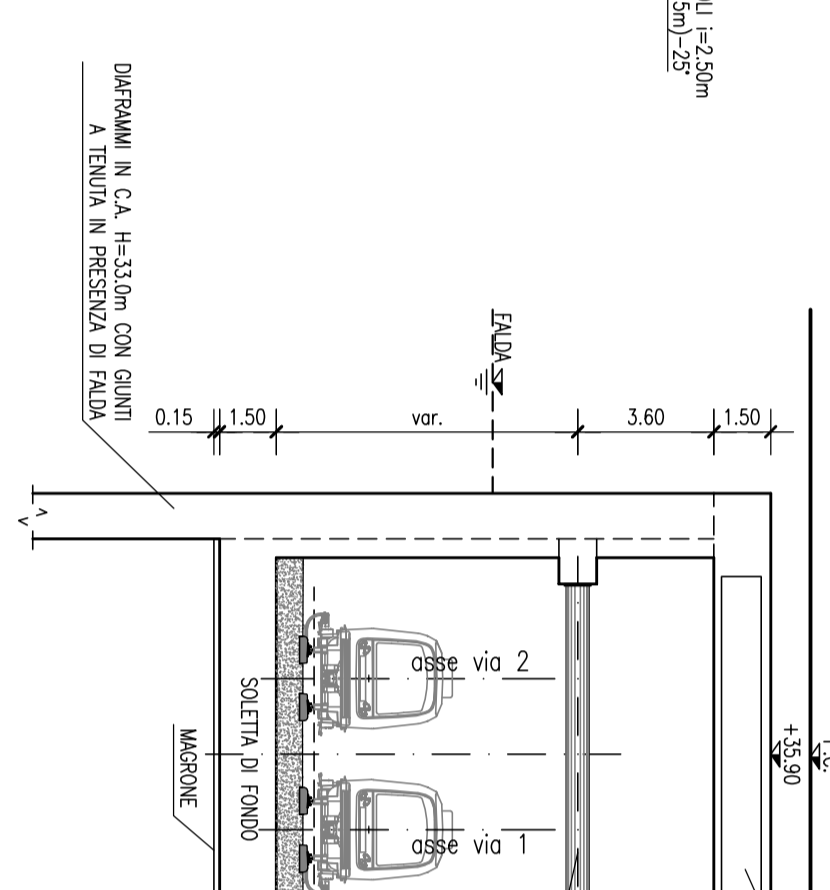
SEZIONE B-B _ 1:200



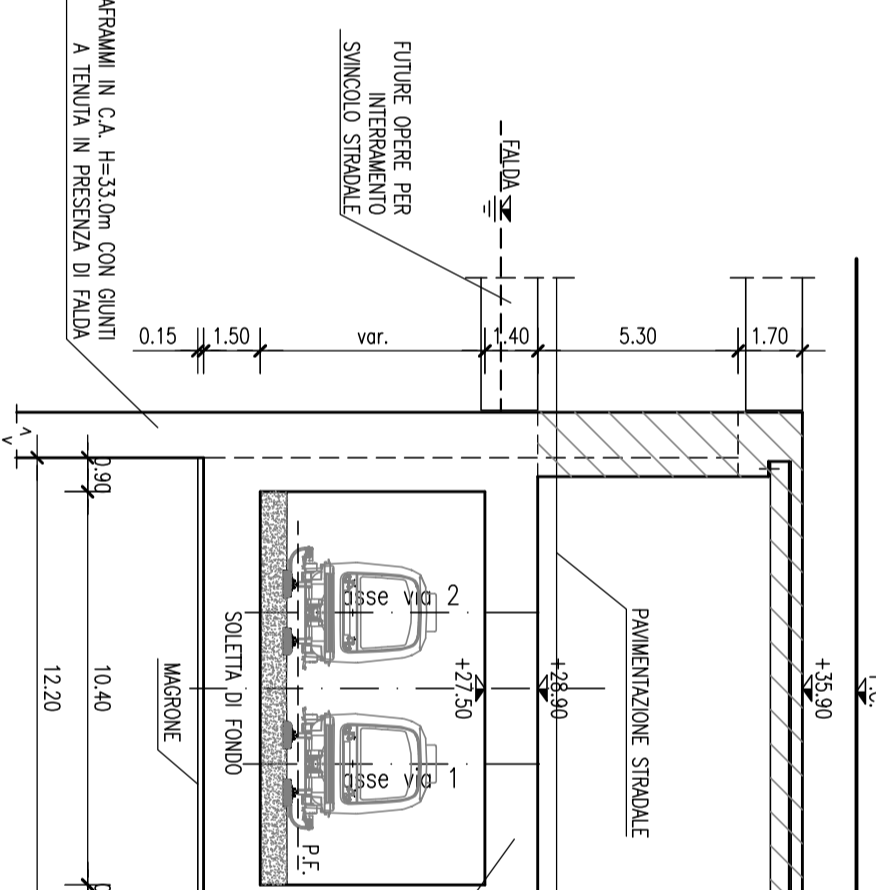
SEZIONE C-C _ 1:200



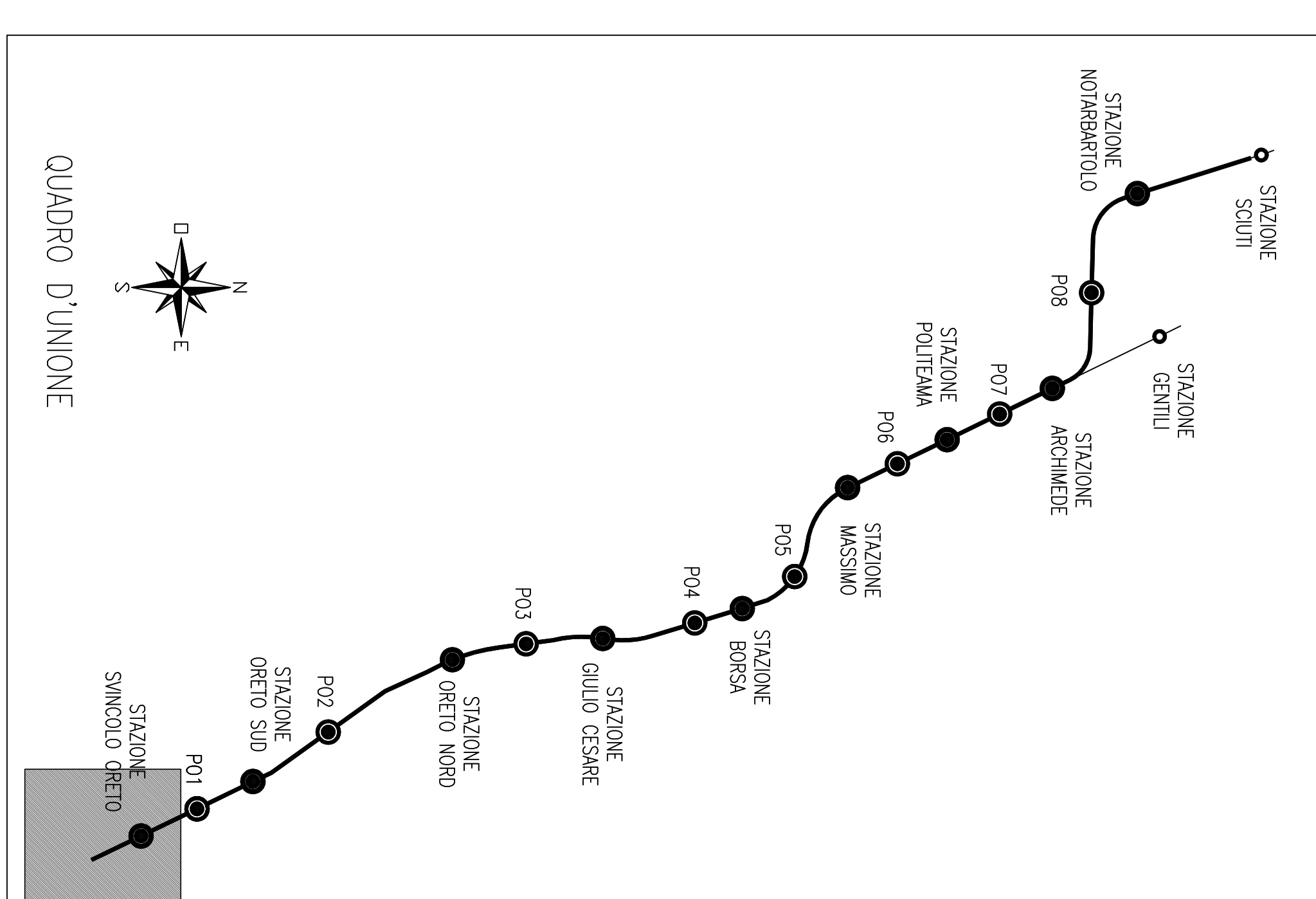
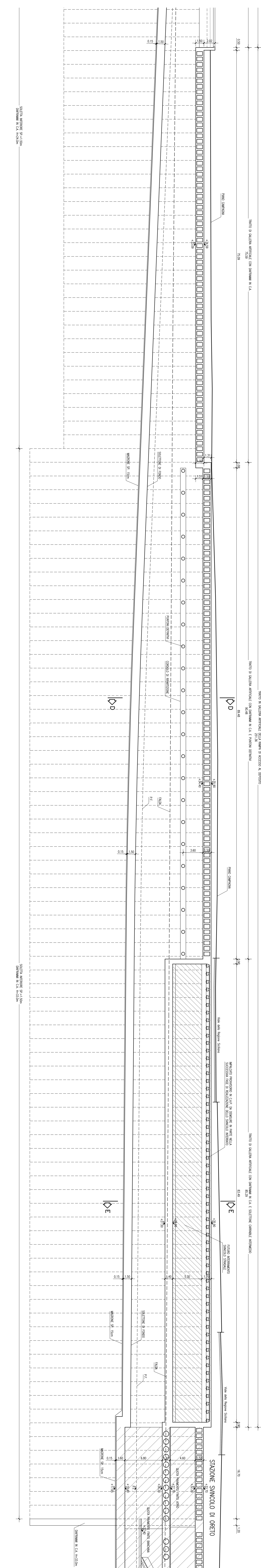
SEZIONE D-D _ 1:200



SEZIONE E-E _ 1:200



SEZIONE LONGITUDINALE GALERIE ARTIFICIALI RAMPA DI ACCESSO _ 1:200



COMUNE DI PALERMO
AREA INFRASTRUTTURE E TERRITORIO

COMITENTE

PROGETTISTA

ATP

CONTRATTI

COMUNE DI PALERMO

AREA INFRASTRUTTURE E TERRITORIO

PROGETTO PRELIMINARE

GALLERIE ARTIFICIALI STRUTTURALE

SEZIONI LONGITUDINALI E TRASVERSALI

METROPOLITANA AUTOMATICA LEGGERA DELLA CITTÀ DI PALERMO

PRIMA LINEA

TRATTA FUNZIONALE ORETON/NOTTABARTOLO

PROGETTO PRELIMINARE

COMITENTE	FASE	COMITENTE	DOCUMENTO	REV	SCALA	NOTE FILE
MPAI	PP	MCS	GALDI 01	0	1:200	MPAIFPACSGAD10.dwg
REVISIONI	REVISIONI	REVISIONI	REVISIONI	REVISIONI	REVISIONI	REVISIONI
REV. DATA	DESCRIZIONE	REVISIONI	REVISIONI	REVISIONI	REVISIONI	REVISIONI