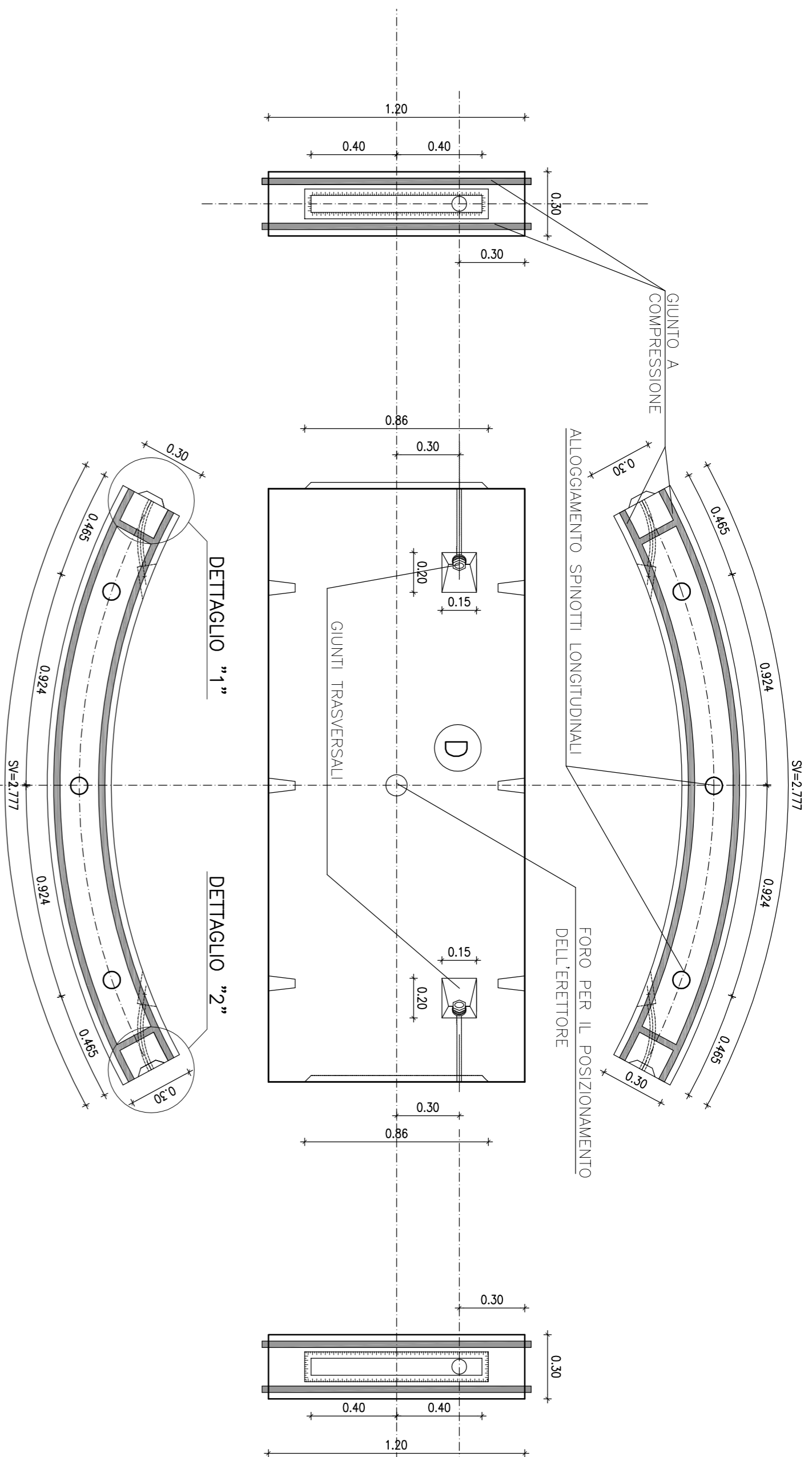
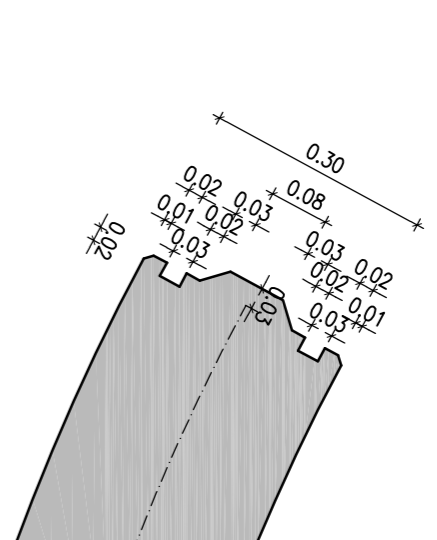


CARPENTERIA CONCIO TIPO

SCALA 1:20
0(m) 0.40 0.80 1.20



DETTAGLIO "1"
SCALA 1:10
0(m) 0.20 0.40 0.60



DETTAGLIO "2"
SCALA 1:10
0(m) 0.20 0.40 0.60

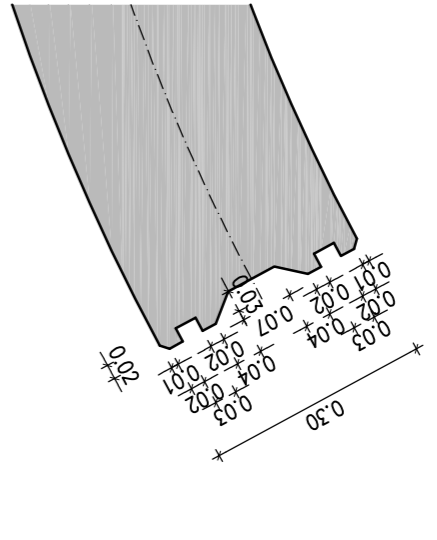
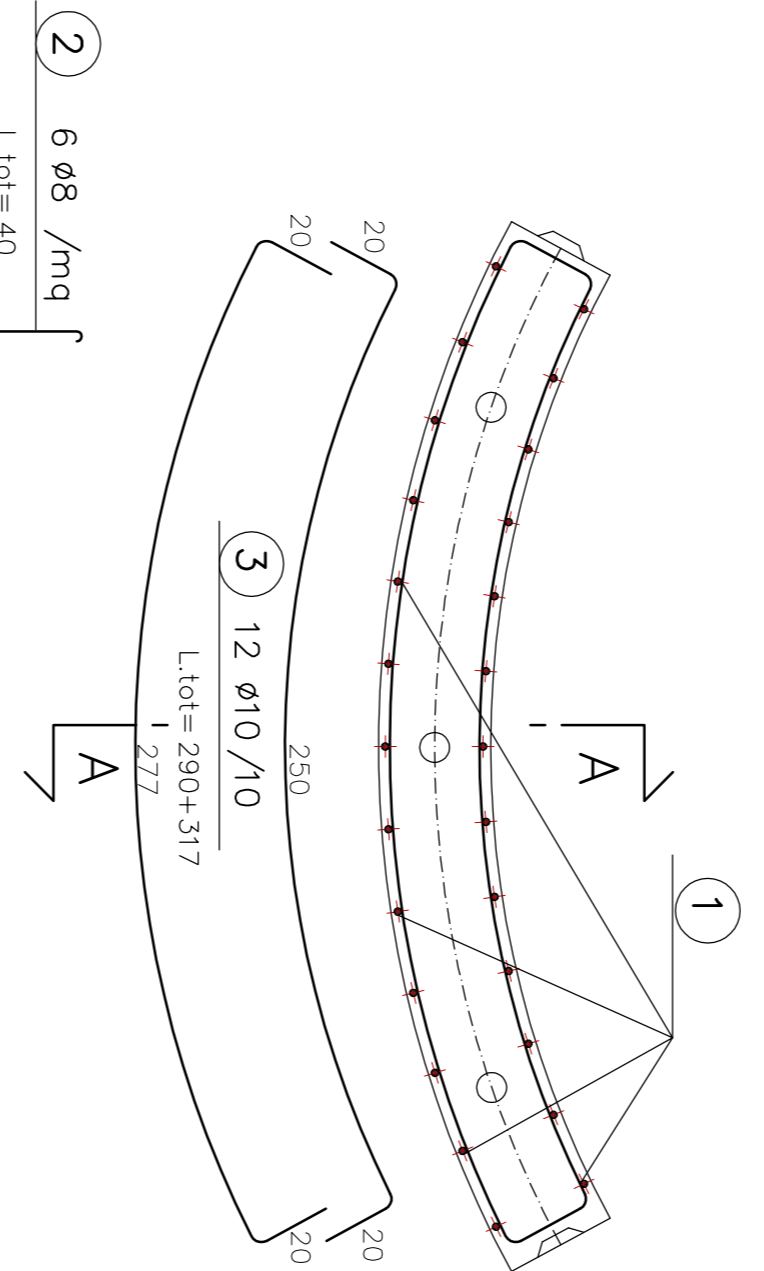


TABELLA MATERIALI

- BULLONI PER GIUNZIONI**
Tipo M16 classe 8.8
- CALCESTRUZZO PER CONCI PREFABBRICATI**
 - Classe di resistenza a compressione $C_{k,wp}/R_{k,wp}$ C35/45
 - Classe di esposizione XC2
 - Massimo rapporto q/e 0.40
 - Minimo contenuto in cemento (kg/mc) 320
 - Classe di consistenza S4
 - Diametro massimo inerti 25 mm
 - Copri ferro 4.0 cm
- Conforme alla norma UNI EN 206-1 e alle Istruzioni UNI 11104.
- ACCIAIO PER ARMATURE**
 - Acciaio in barre ad aderenza migliorata tipo Fe B 44 k $f_k \geq 430$ MPa
 - Tensione caratteristica di snervamento $f_{yk} \geq 540$ MPa
 - Tensione caratteristica di rottura $f_{tk} \geq 540$ MPa
 - Sovrapposizione minima 50 diametri
- GIUNTO A COMPRESSIONE**
Guarnizione in gomma, chiusa a cornice con angoli vulcanizzati per garantire una tenuta idraulica di min. 6 bar anche in presenza di dissestamenti di 25 mm.

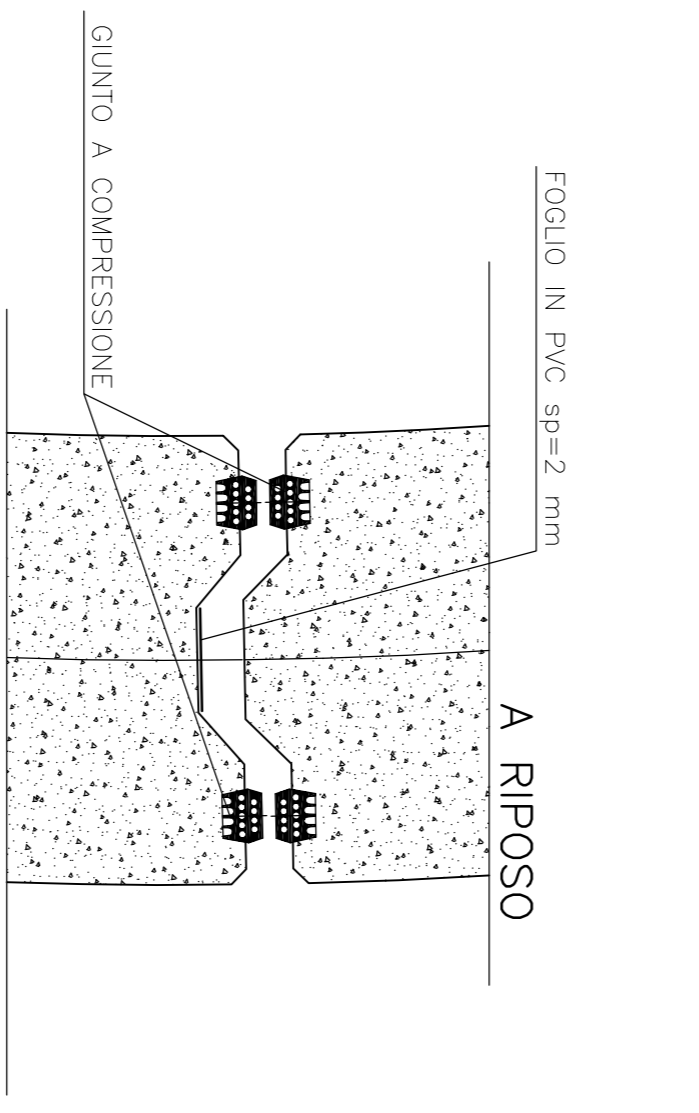
ARMATURA CONCIO TIPO

SCALA 1:20
0(m) 0.40 0.80 1.20



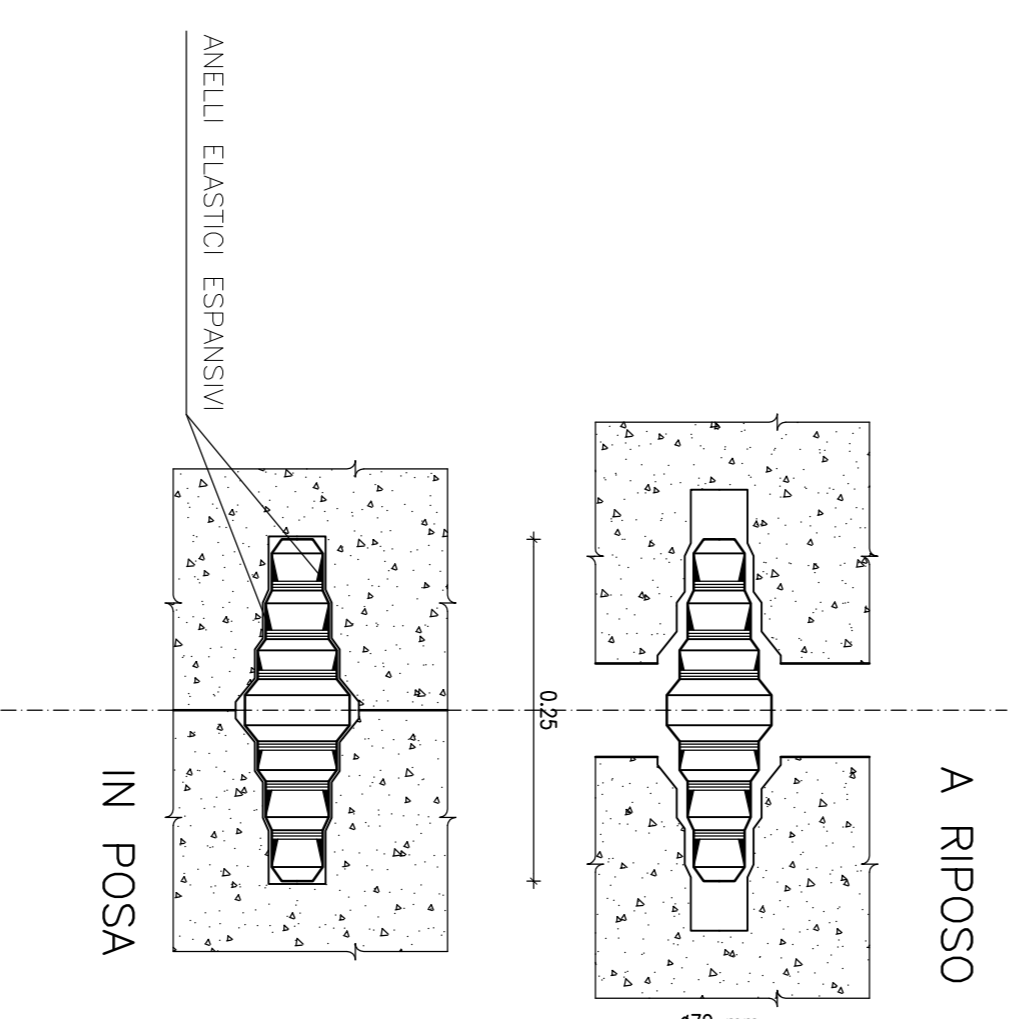
GIUNTO LONGITUDINALE

SCALA 1:5
0(m) 0.10 0.20 0.30



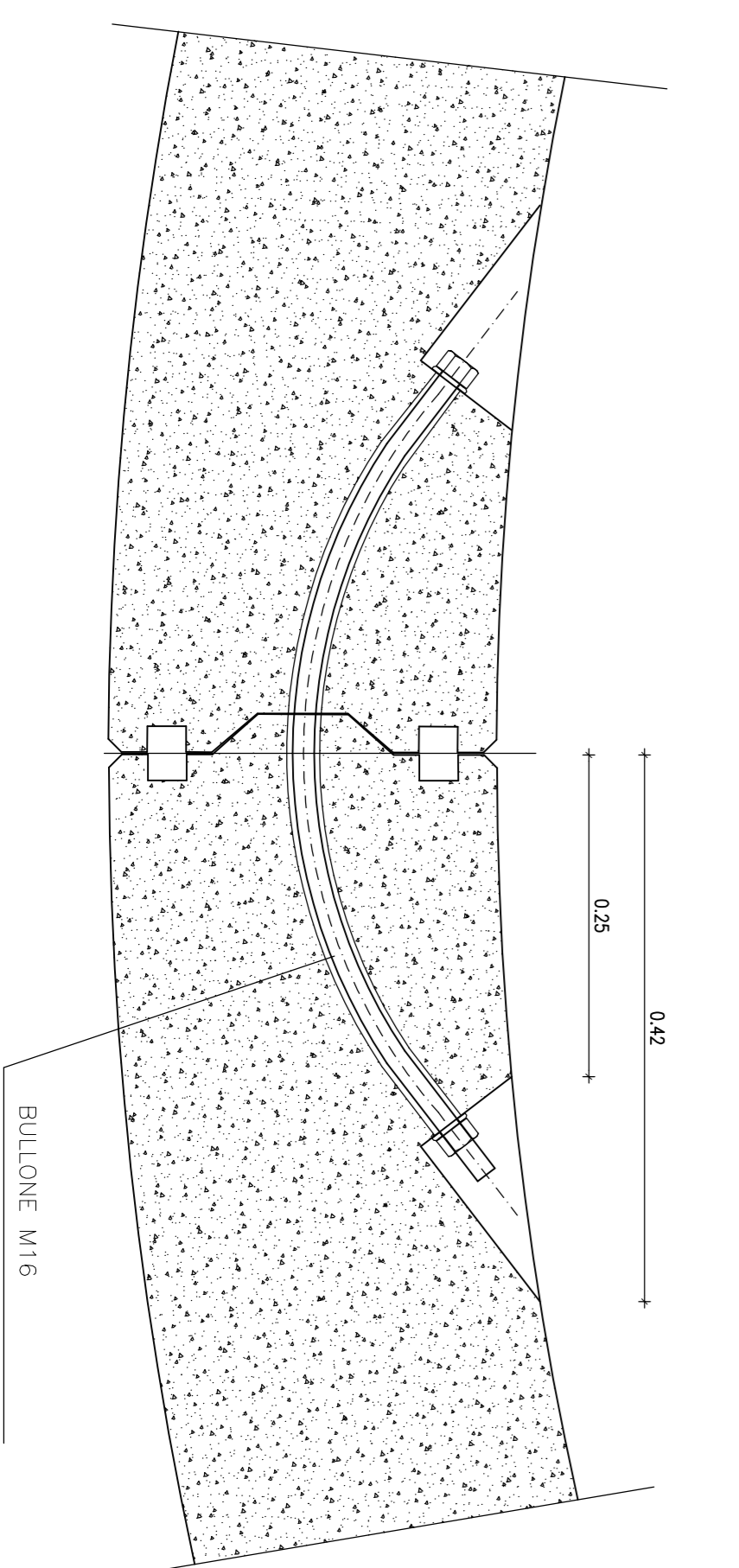
DETTAGLIO SPINOTTI LONGITUDINALI

SCALA 1:5
0(m) 0.10 0.20 0.30

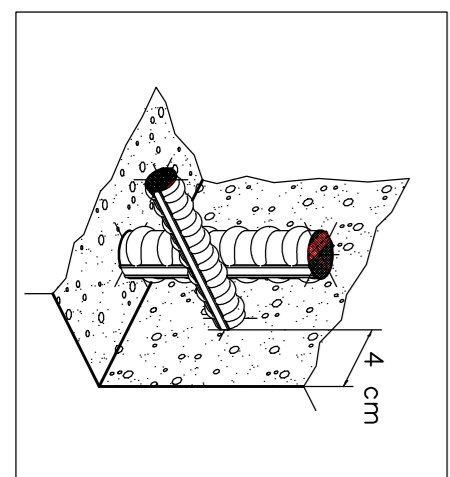


GIUNTO TRASVERSALE

SCALA 1:5
0(m) 0.10 0.20 0.30



DETTAGLIO COPRIFERRO



COMMITTENTE



COMUNE DI PALERMO
AREA INFRASTRUTTURE E TERRITORIO

PROGETTISTA

- ATI:
- SYS TRA (Gruppo Mediana)
 - INGEGNERIA
 - INGEGNERIA S.R.L.
 - LOMBARDI-REICO
 - DOMINIQUE PERRAUD ARCHITECTE

METROPOLITANA AUTOMATICA LEGGERA DELLA CITTÀ DI PALERMO
PRIMA LINEA
TRATTA FUNZIONALE ORETON/NOTARBARTOLO
PROGETTO PRELIMINARE

METODI COSTRUTTIVI
GALLERIA DI LINEA
CONCI PREFABBRICATI
ARMATURA E DETTAGLI COSTRUTTIVI

COMMESSA	FASE	COMPARTO	DOCUMENTO	REV	SCALA	NOME FILE
MPA1	PP	MCS	GNDG02	1	-	MCS_GNDG02_1.dwg

REV.	DATA	DESCRIZIONE	REDAATTO	CONTROLLATO	APPROVATO	AUTORIZZATO	PROGETTISTA
1	AGOSTO 2009	AGGIORNAMENTO DATA, CONSENSI E TENDENZE GENERALI	Silvagni	Patrizia	Checcoloni Nicola	Pinobelli	
0	MAGGIO 2009	EMISSIONE ELABORATI OPERE CIVILI	Bianco	Patrizia	Checcoloni Nicola	Pinobelli	