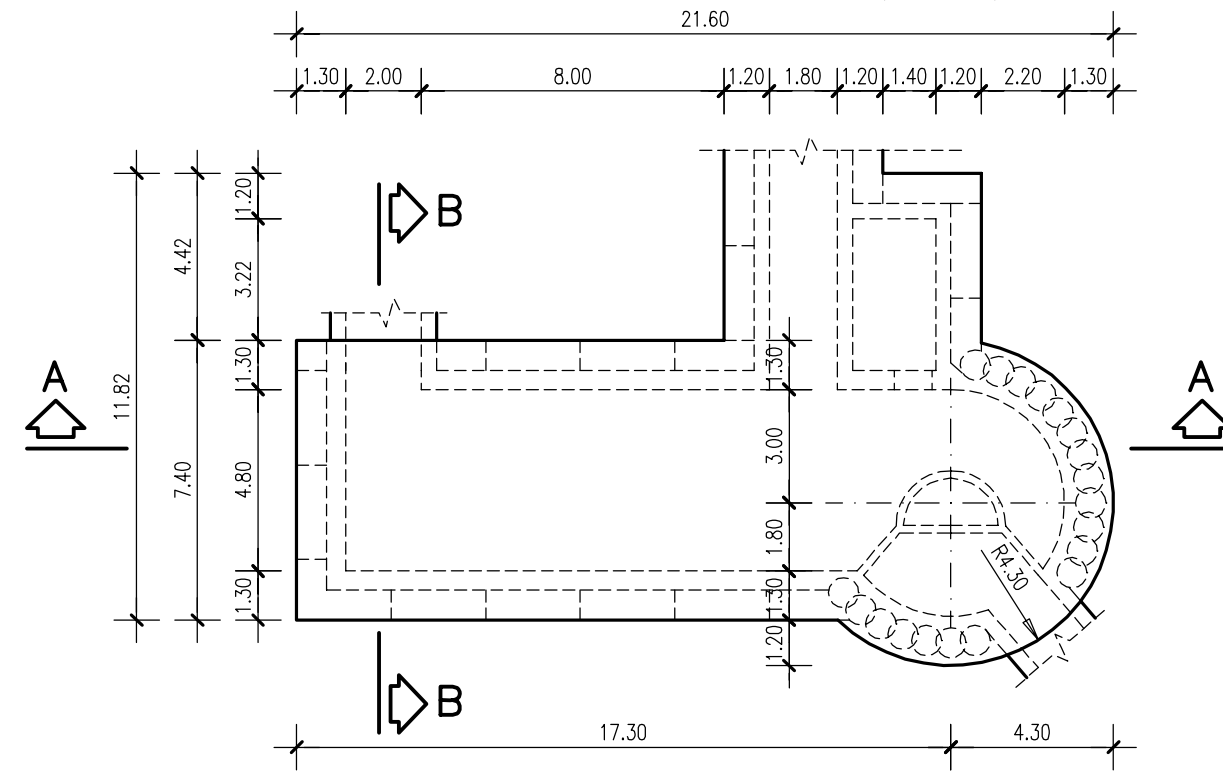
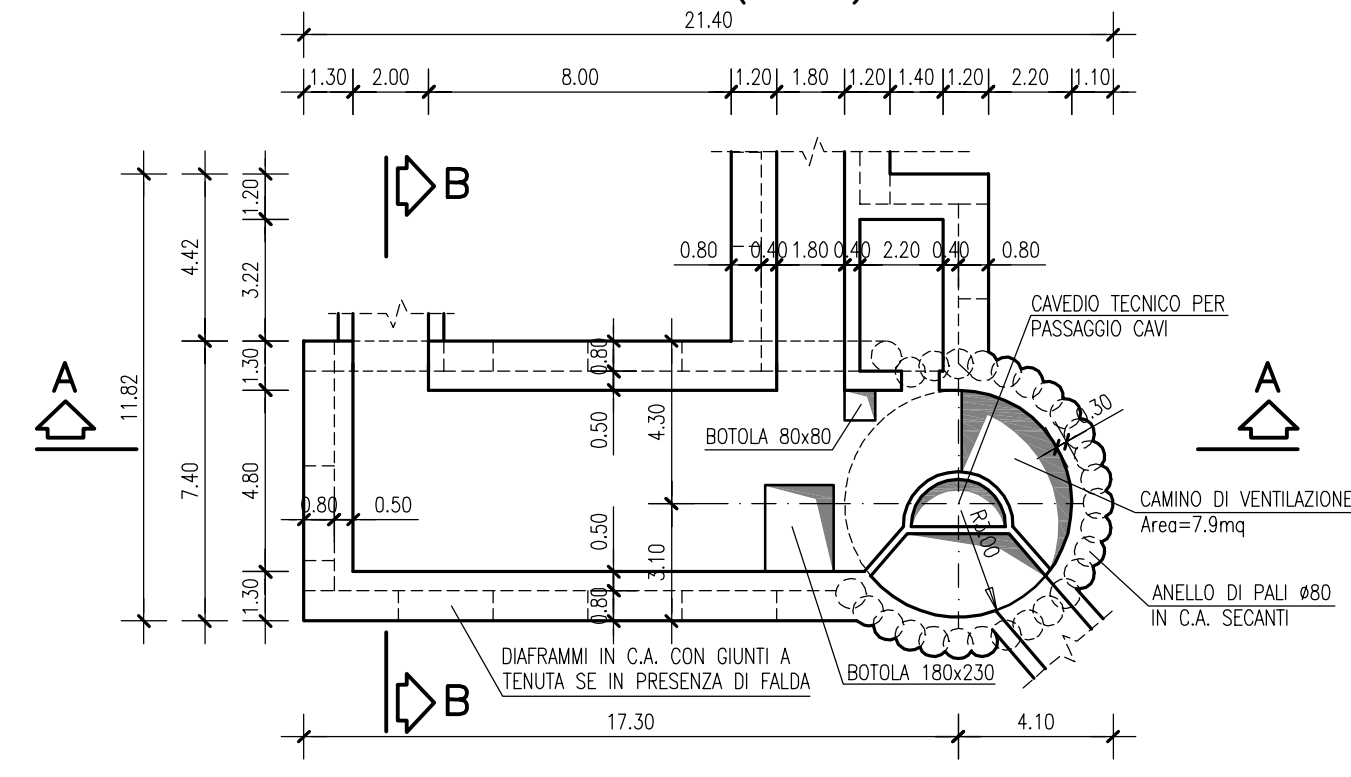


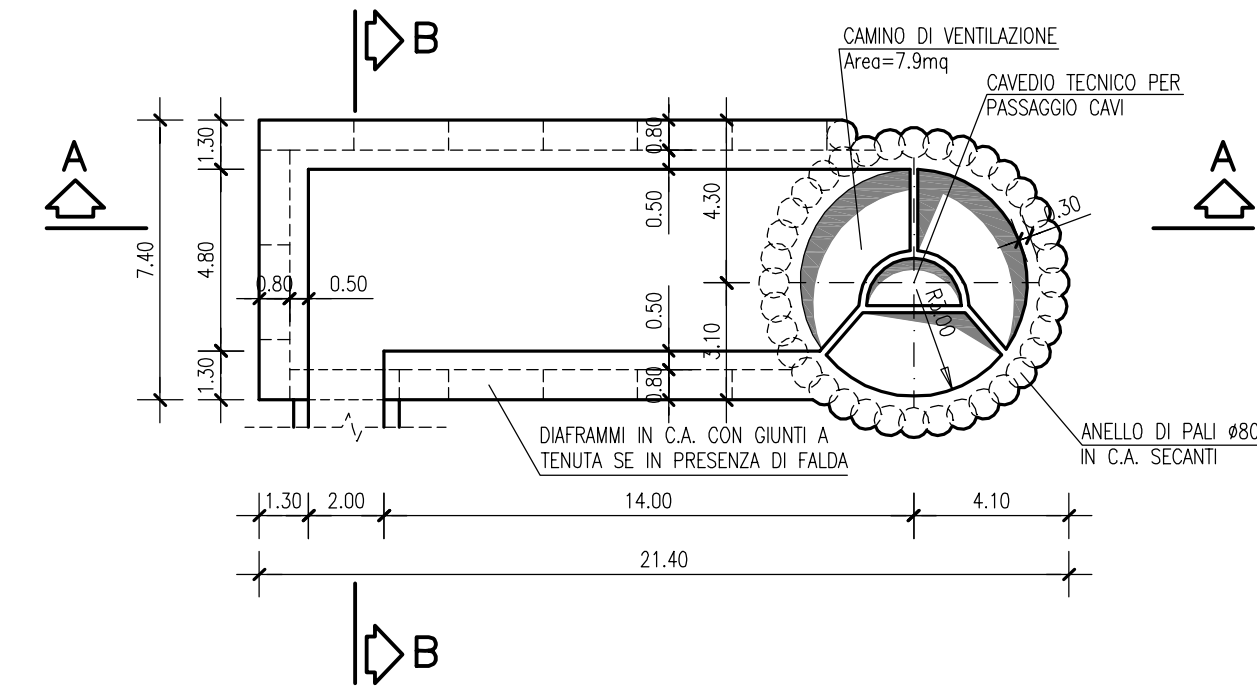
PIANTA SOLETTONE DI COPERTURA QUOTA (-1.50) \_ 1:200



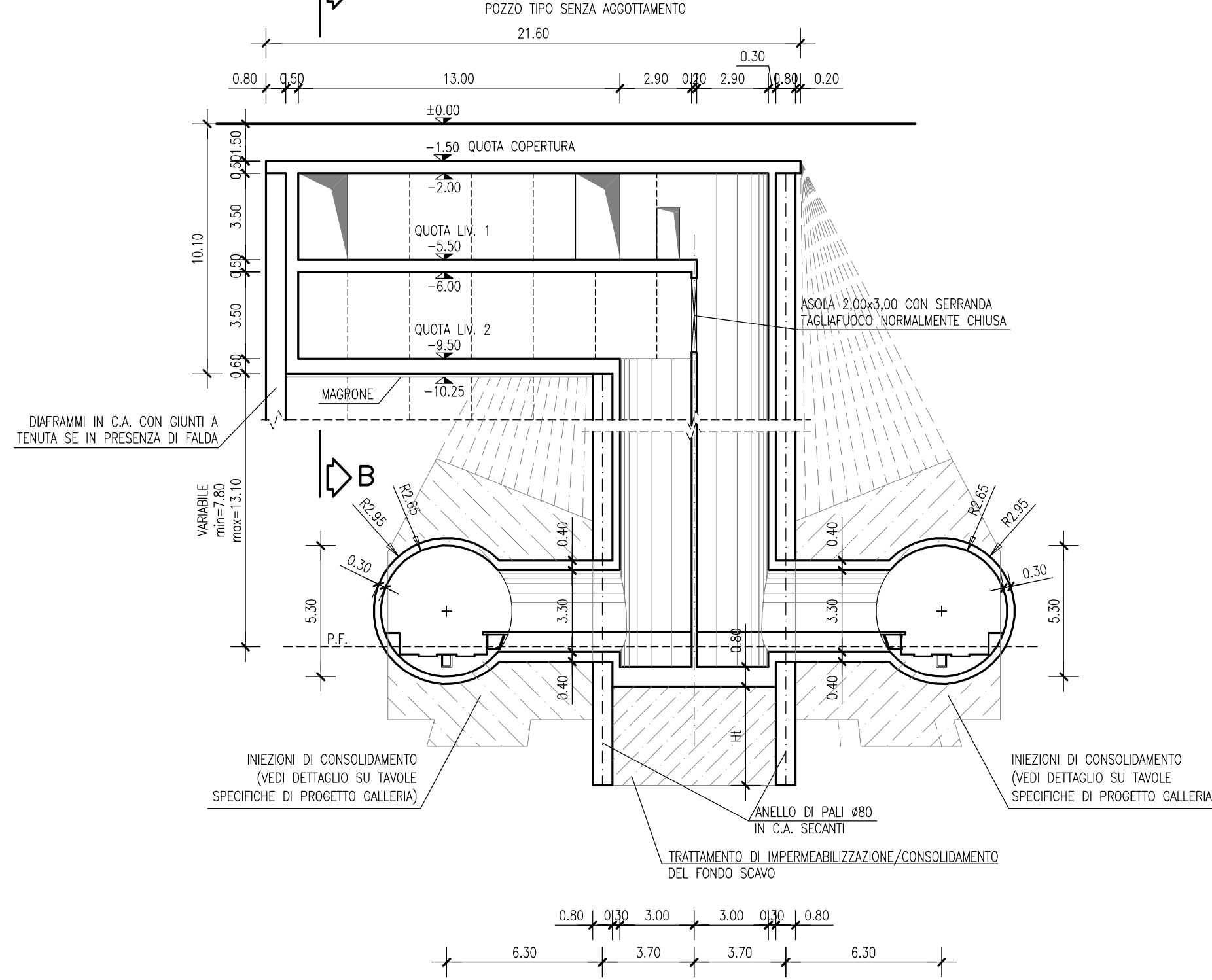
PIANTA LIVELLO 1 QUOTA (-6.00) \_ 1:200



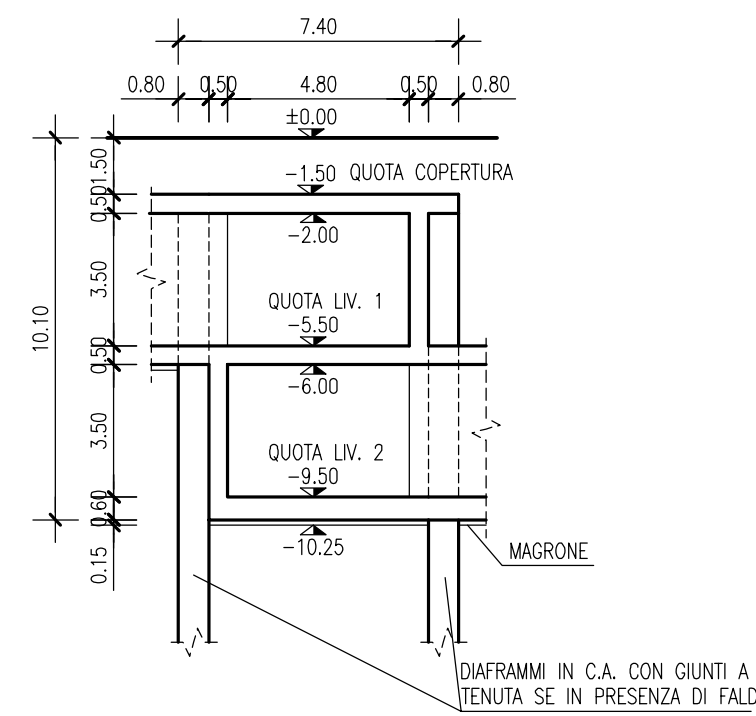
PIANTA LIVELLO 2 QUOTA (-10.00) \_ 1:200



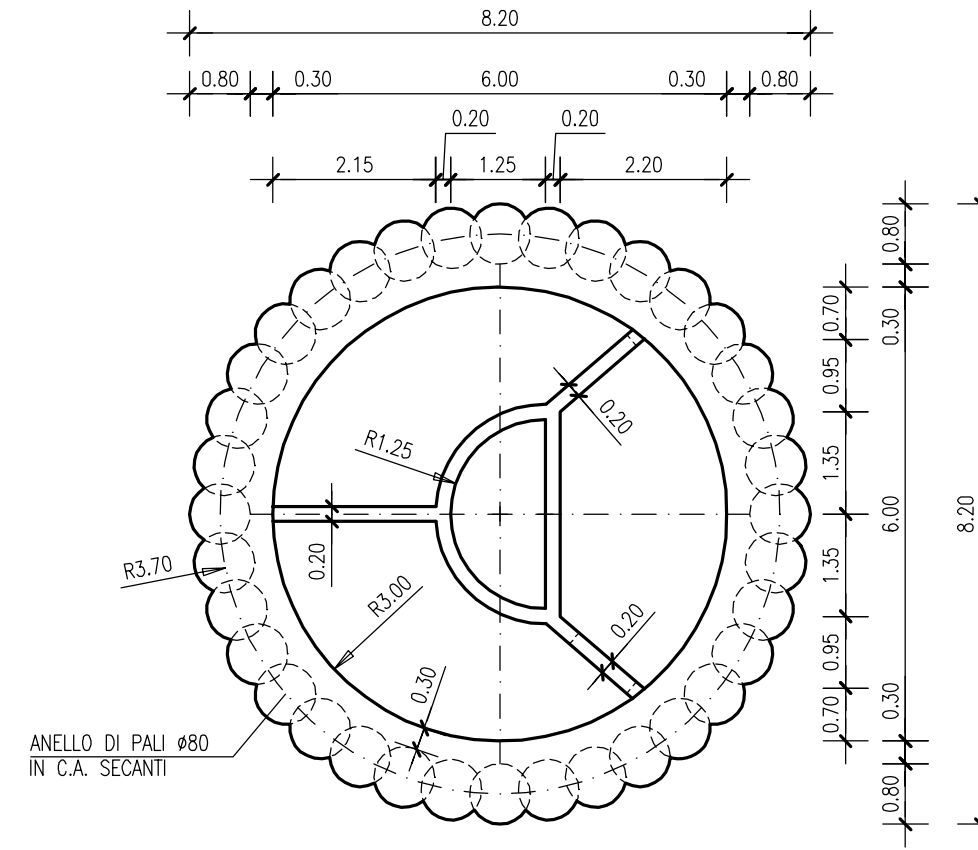
SEZIONE A-A \_ 1:200



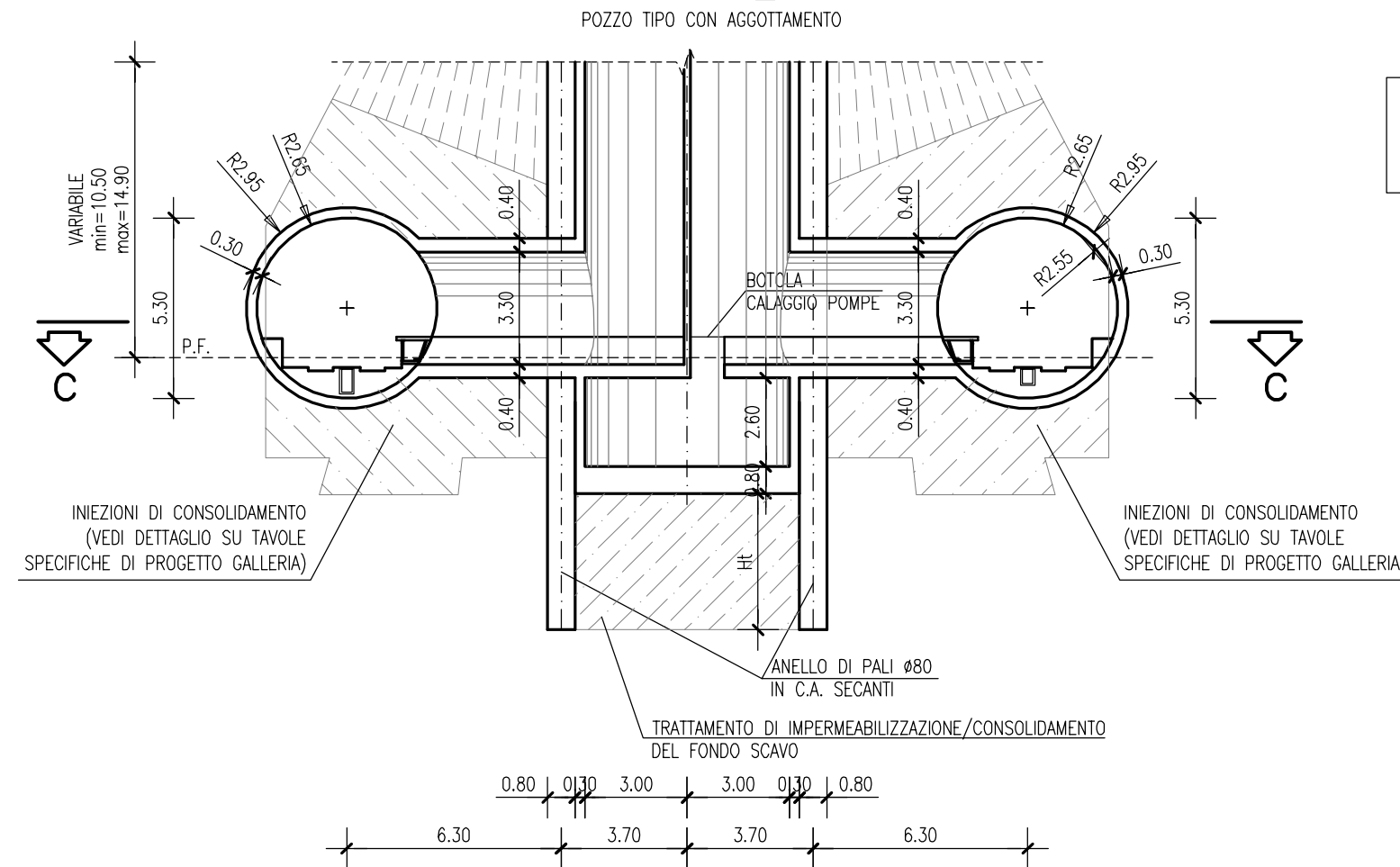
SEZIONE B-B \_ 1:200



SEZIONE POZZO \_ 1:100

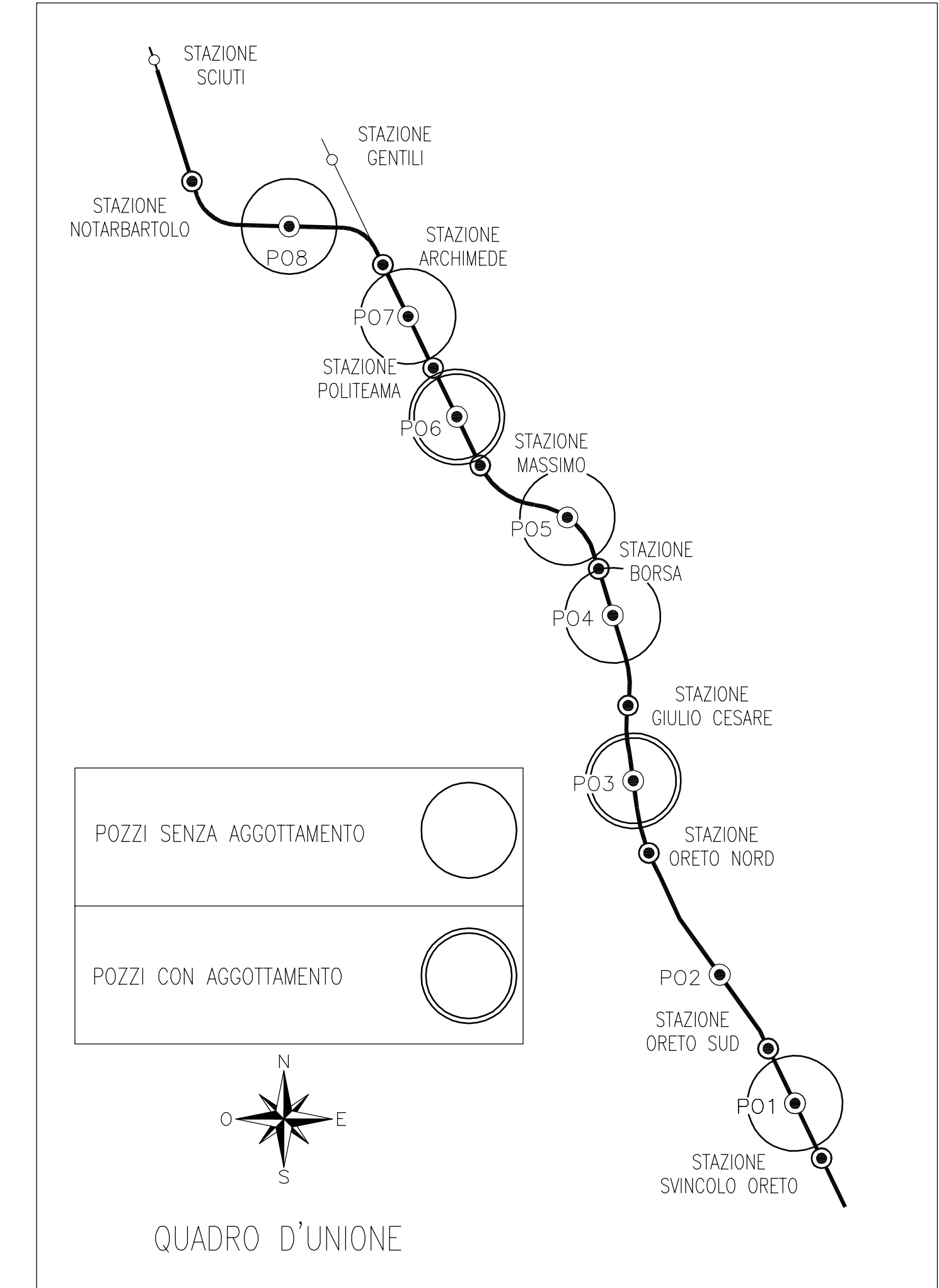
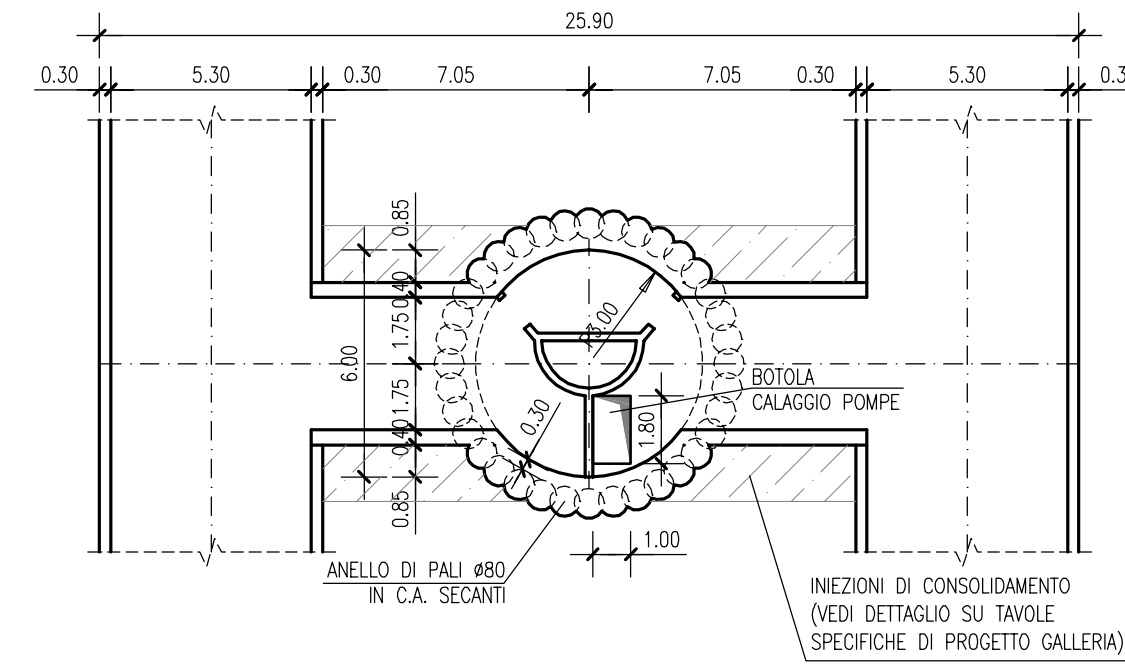


SEZIONE A-A \_ 1:200



SPESORE TRATTAMENTO IMPERMEABILIZZAZIONE FONDO SCAVO:  
 H=4m PER PO1-P04-P05-P06-P07-P08  
 H=5m PER PO2-PO3

SEZIONE C-C \_ 1:200



COMMITTENTE

  
**COMUNE DI PALERMO**  
 AREA INFRASTRUTTURE E TERRITORIO

PROGETTISTA

ATI:



**METROPOLITANA AUTOMATICA LEGGERA DELLA CITTA' DI PALERMO**  
 PRIMA LINEA  
 TRATTA FUNZIONALE ORETO/NOTARBARTOLO

**PROGETTO PRELIMINARE**

**POZZI TIPO DI INTERTRATTA STRUTTURALE**  
 PIANTE E SEZIONI

COMMESSA	FASE	COMPARTO	DOCUMENTO	REV	SCALA	NOME FILE
MPA1	PP	MNF	PZCA01	0	1:200	MPA1PPMNFPCA010.dwg

0	AGOSTO 2006	EMISSIONE ELABORATI OPERE CIVILI PER CONSEGNA FINALE	Moratello	Pesce	Cicchetti/Di Nicola	Piscitelli
REV.	DATA	DESCRIZIONE	REDATTO	CONTROLLATO	APPROVATO	AUTORIZZATO