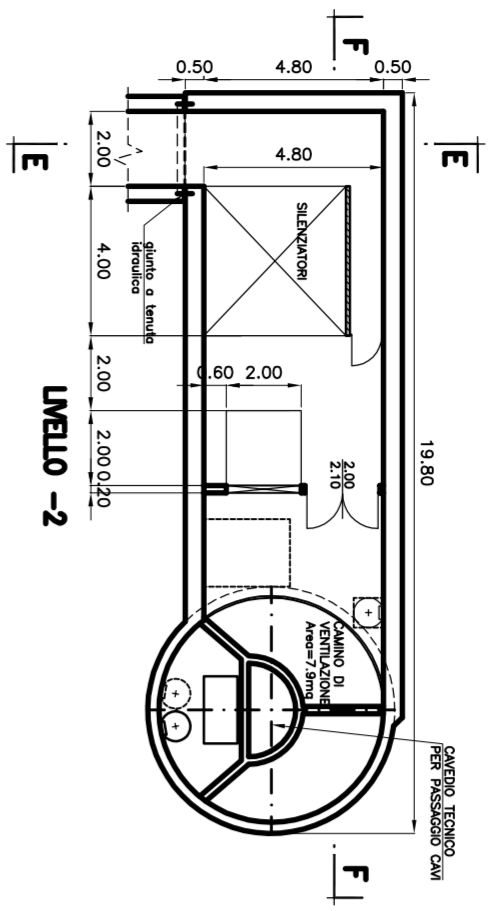
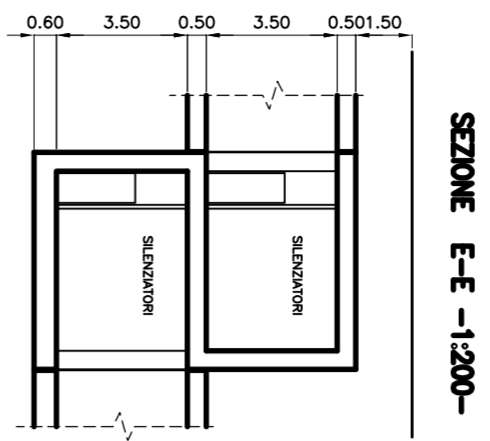


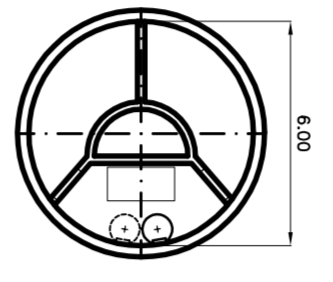
LIVELLO -1



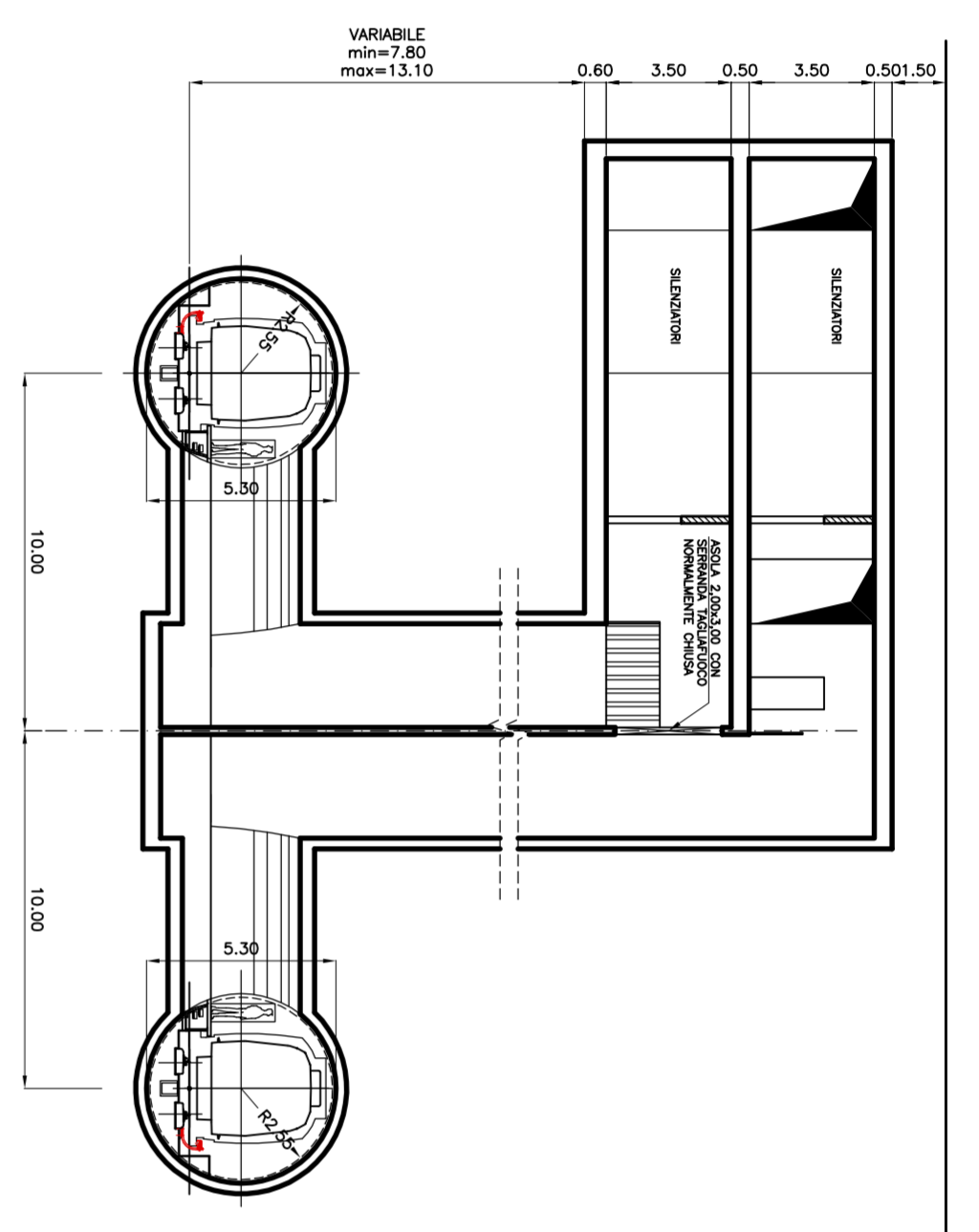
LIVELLO -2



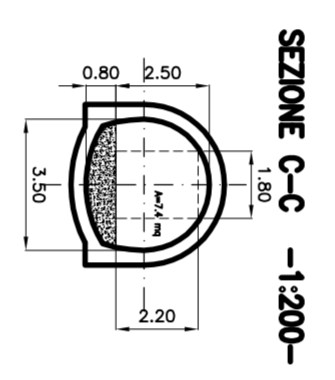
SEZIONE E-E -1200-



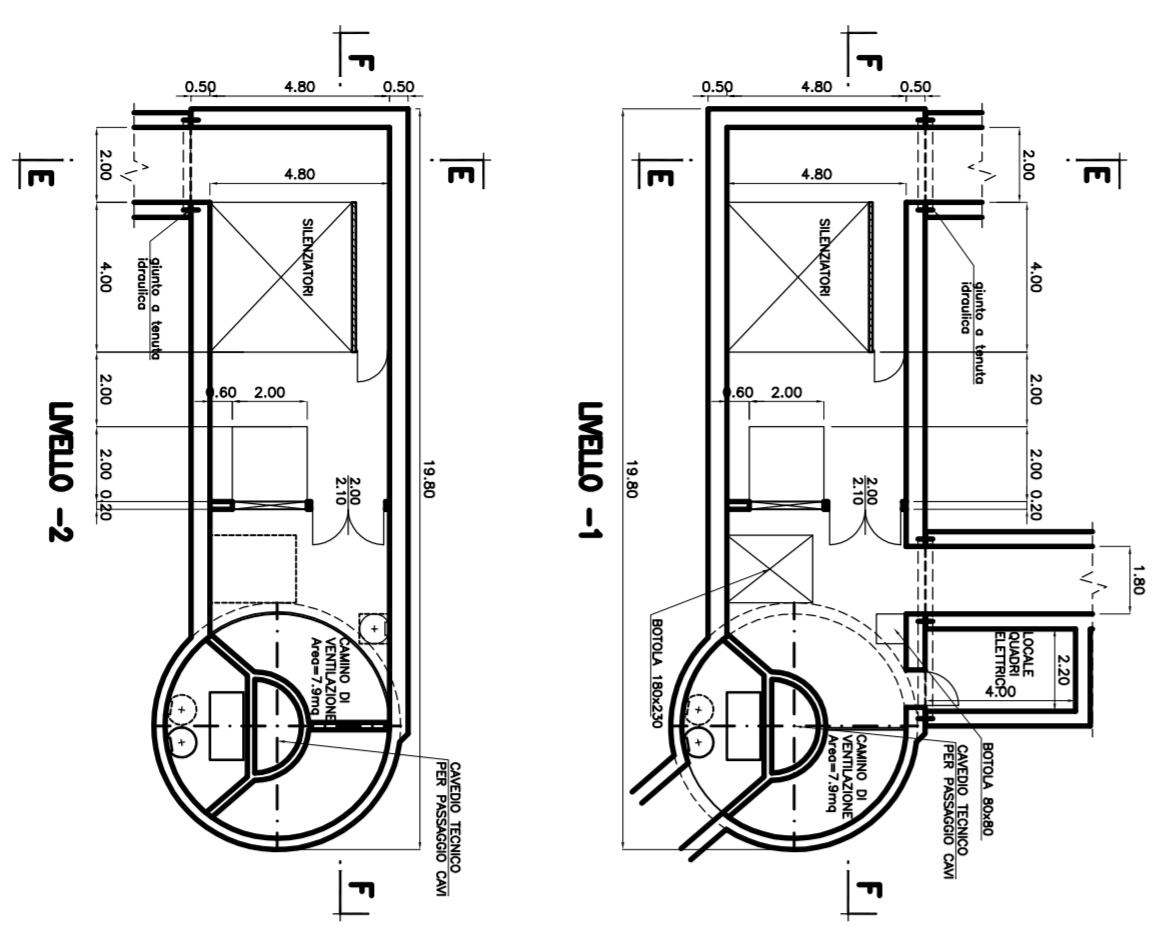
SEZIONE B-B -1200-



SEZIONE F-F -1200-



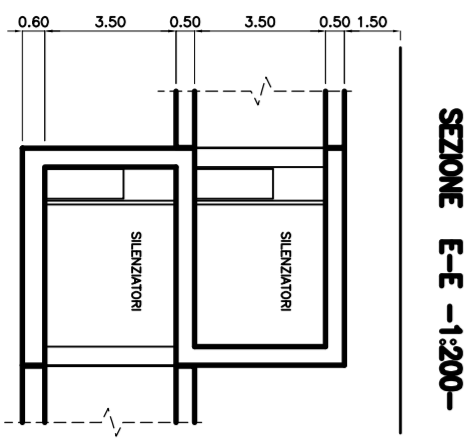
SEZIONE C-C -1200-



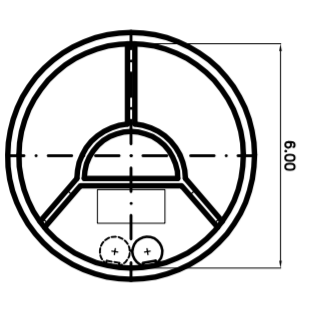
LIVELLO -1



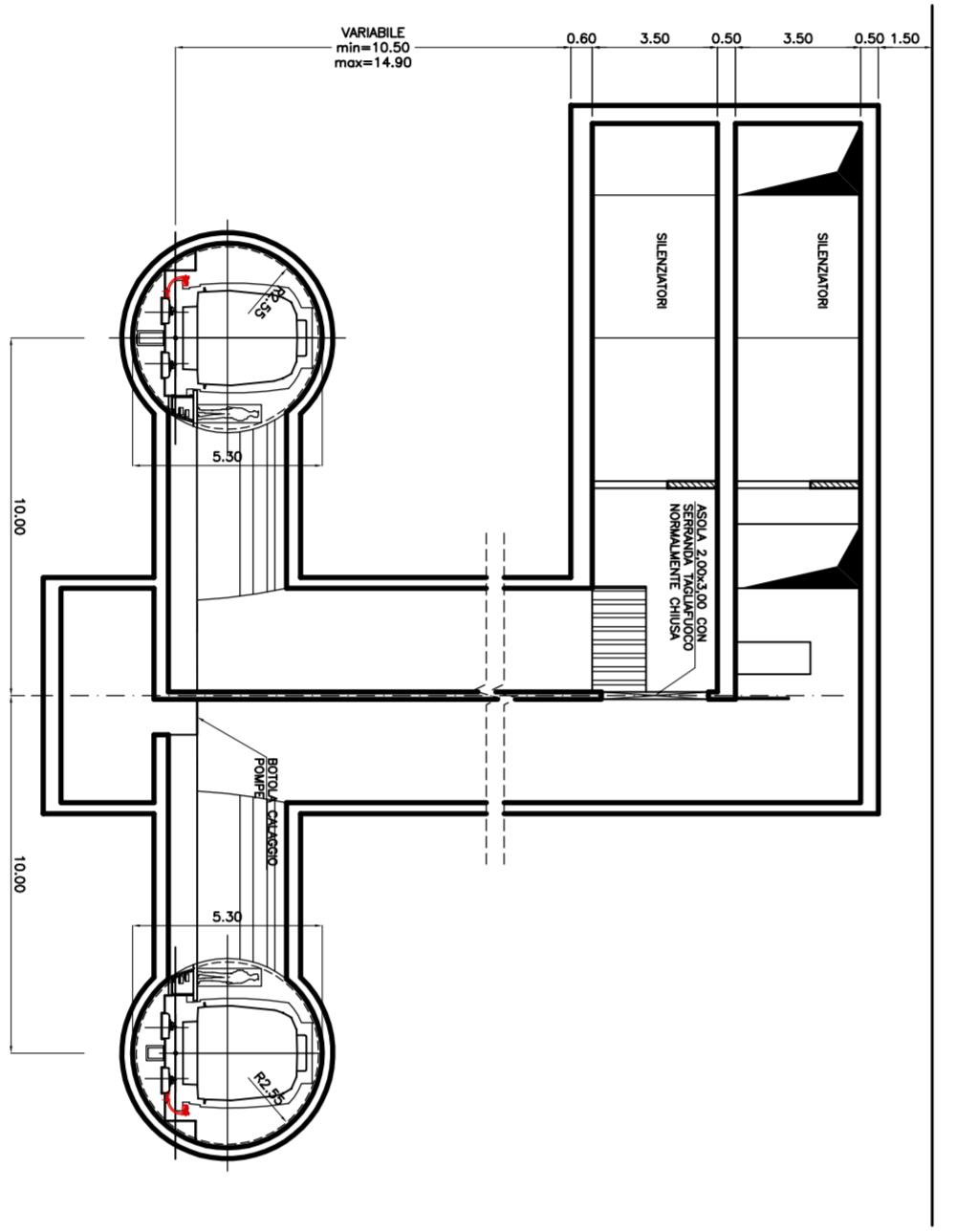
LIVELLO -2



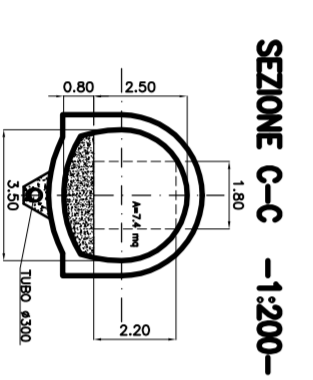
SEZIONE E-E -1200-



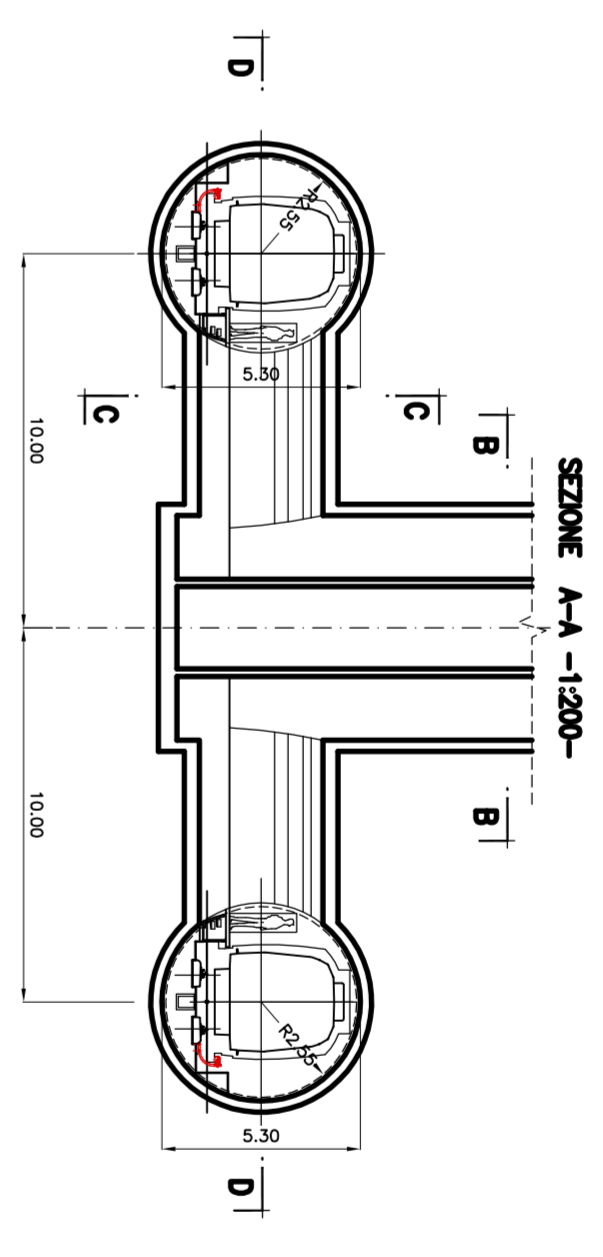
SEZIONE B-B -1200-



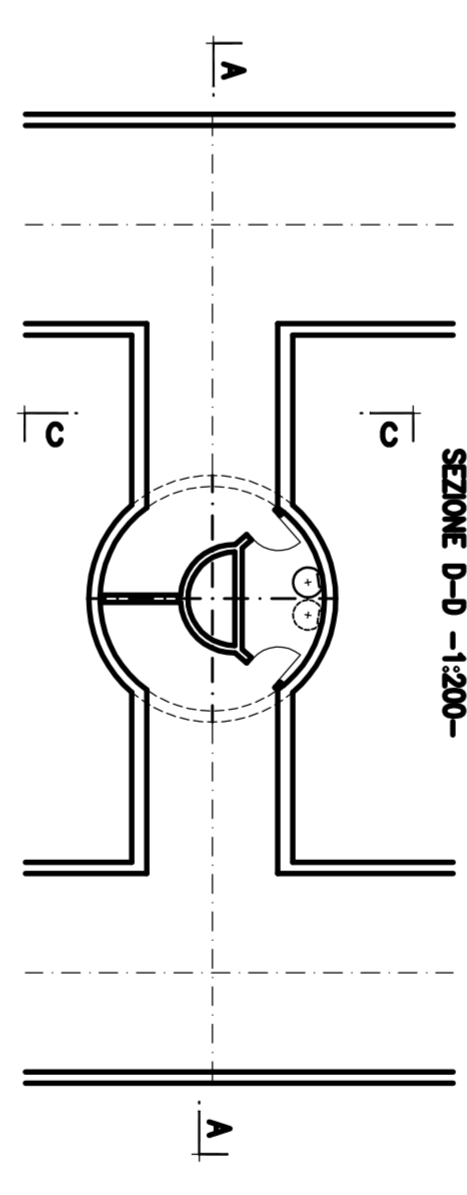
SEZIONE F-F -1200-



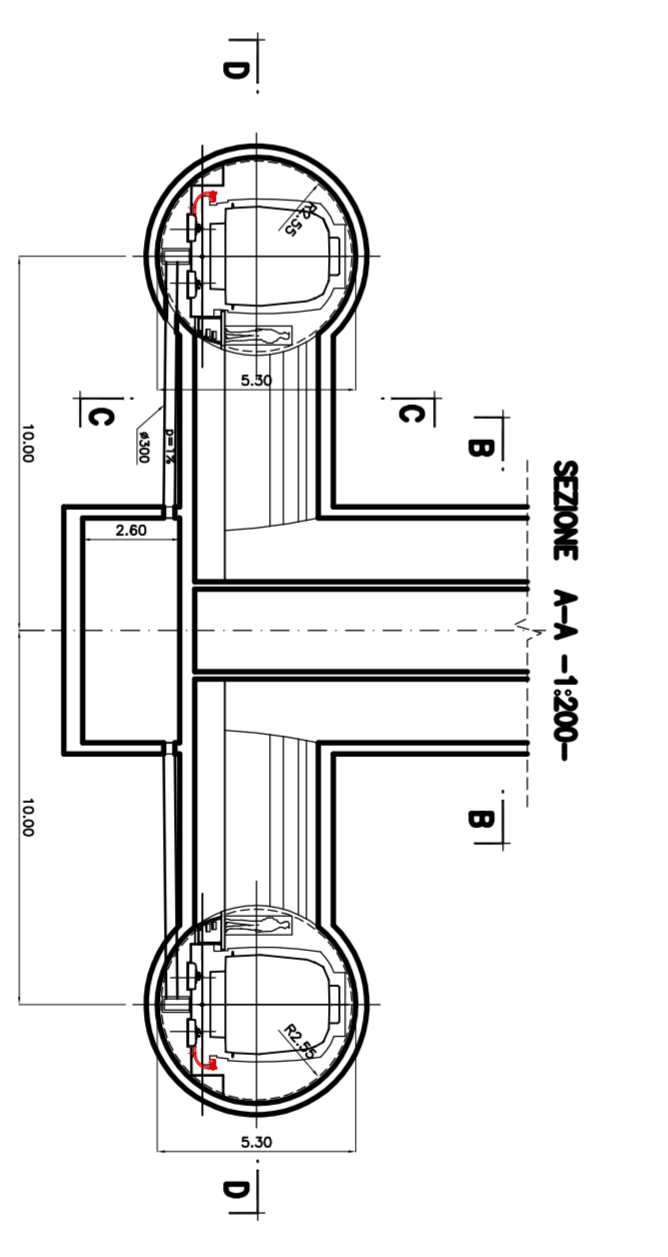
SEZIONE C-C -1200-



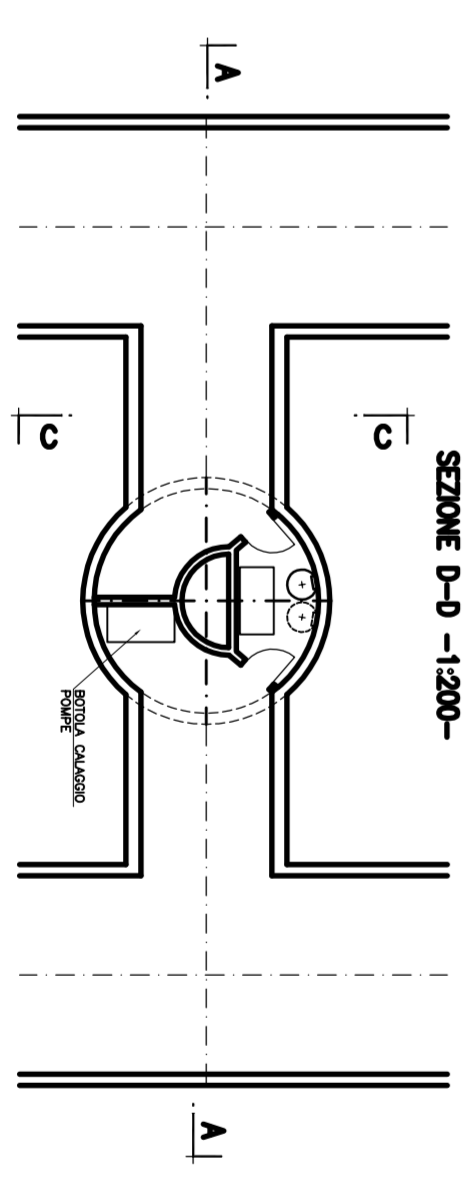
SEZIONE A-A -1200-



SEZIONE D-D -1200-



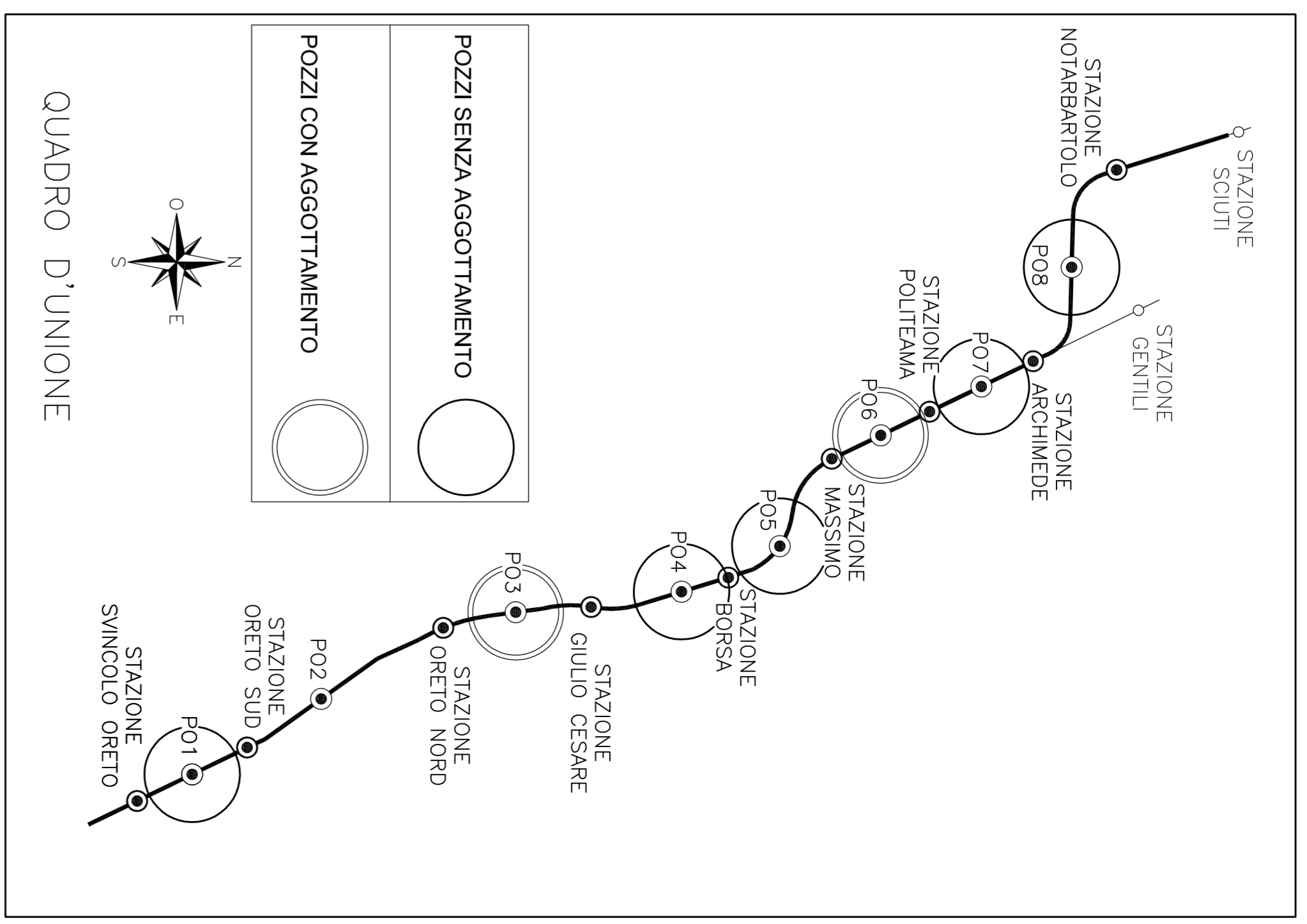
SEZIONE A-A -1200-



SEZIONE D-D -1200-

POZZO TIPO SENZA AGGOTTAMENTO

POZZO TIPO CON AGGOTTAMENTO



QUADRO D'UNIONE

COMITENTE

COMUNE DI PALERMO
AREA INFRASTRUTTURE E TERRITORIO

PROGETTISTA

ATI:

SYS TRA (Gruppo Venturini) | **INGEGNERIA** | **INECO** | **LOMBARDI-REICO INGEGNERIA S.R.L.** | **DOMINIQUE PERRAULT ARCHITECTE**

METROPOLITANA AUTOMATICA LEGGERA DELLA CITTA' DI PALERMO
PRIMA LINEA
TRATTA FUNZIONALE ORETO/NOTARBARTOLO

PROGETTO PRELIMINARE

MANUFATTI DI LINEA
POZZI TIPO DI INTERRATA
FUNZIONALE
PIANTE E SEZIONI

COMMESSA	FASE	COMPARTO	DOCUMENTO	REV.	SCALA	NOME FILE
MPA1	PIP	NMF	PZD1101	1	1:200	MNF_PZD101_1.qwg
ACQUISTO 2008	AGGIORNAMENTO DATA DI CONSEGNA	MIRACCHI	SARINA	CHICCHITTI NEALA	PRICIBILI	
MAGGIO 2008	EMISSIONE ELABORATI OPERE CIVILI	MIRACCHI	SARINA	CHICCHITTI NEALA	PRICIBILI	
REV.	DATA	DESCRIZIONE	REDAITO	CONTROLLATO	APPROVATO	AUTORIZZATO