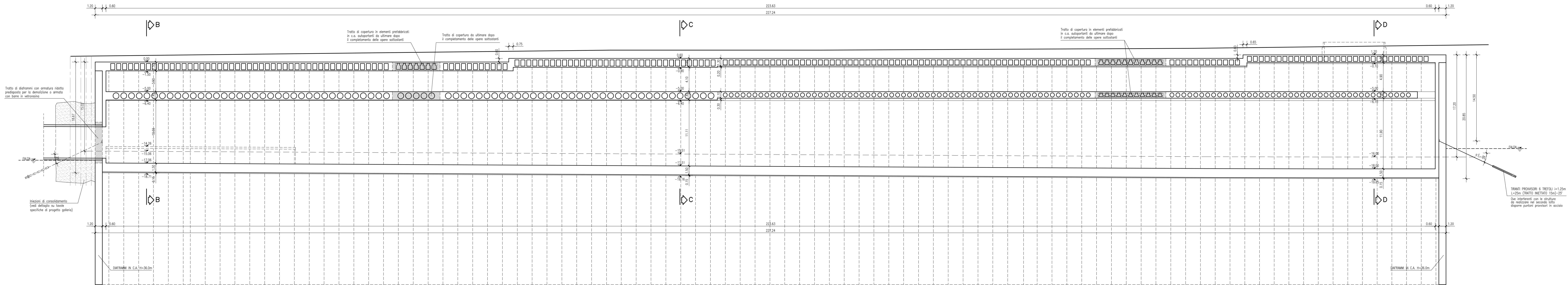
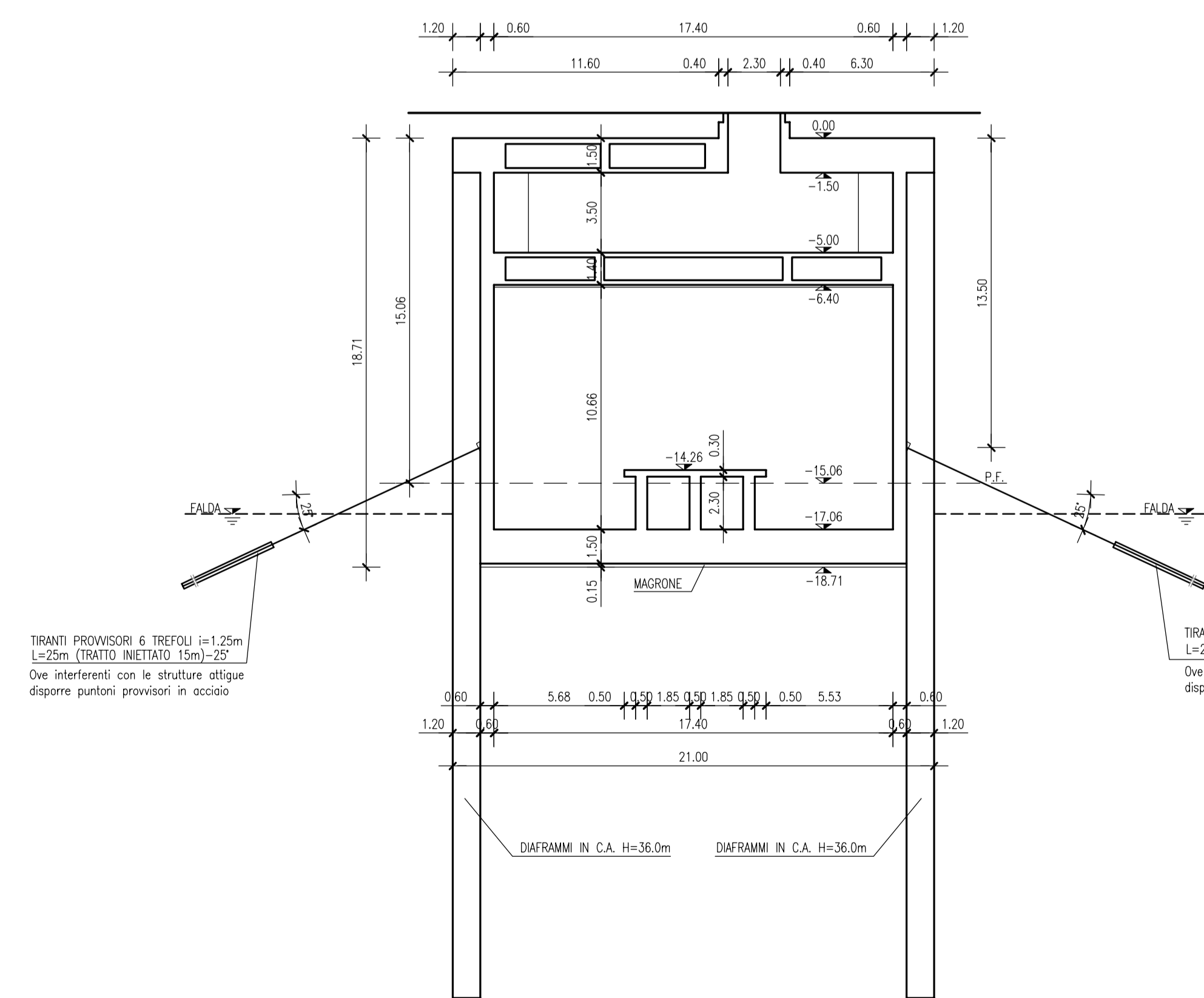


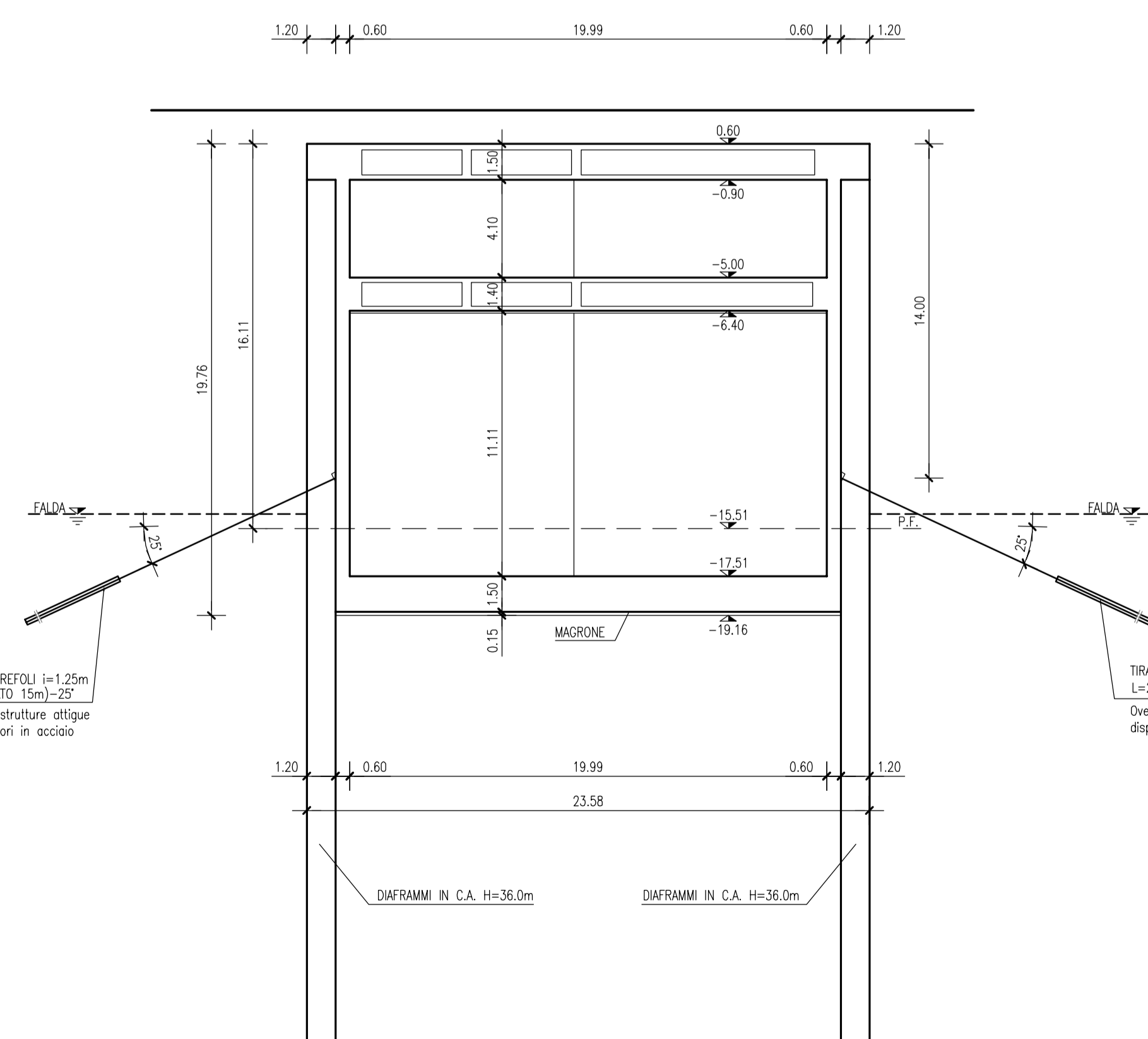
SEZ. A-A (IN ASSE VIA 2) _ 1:200



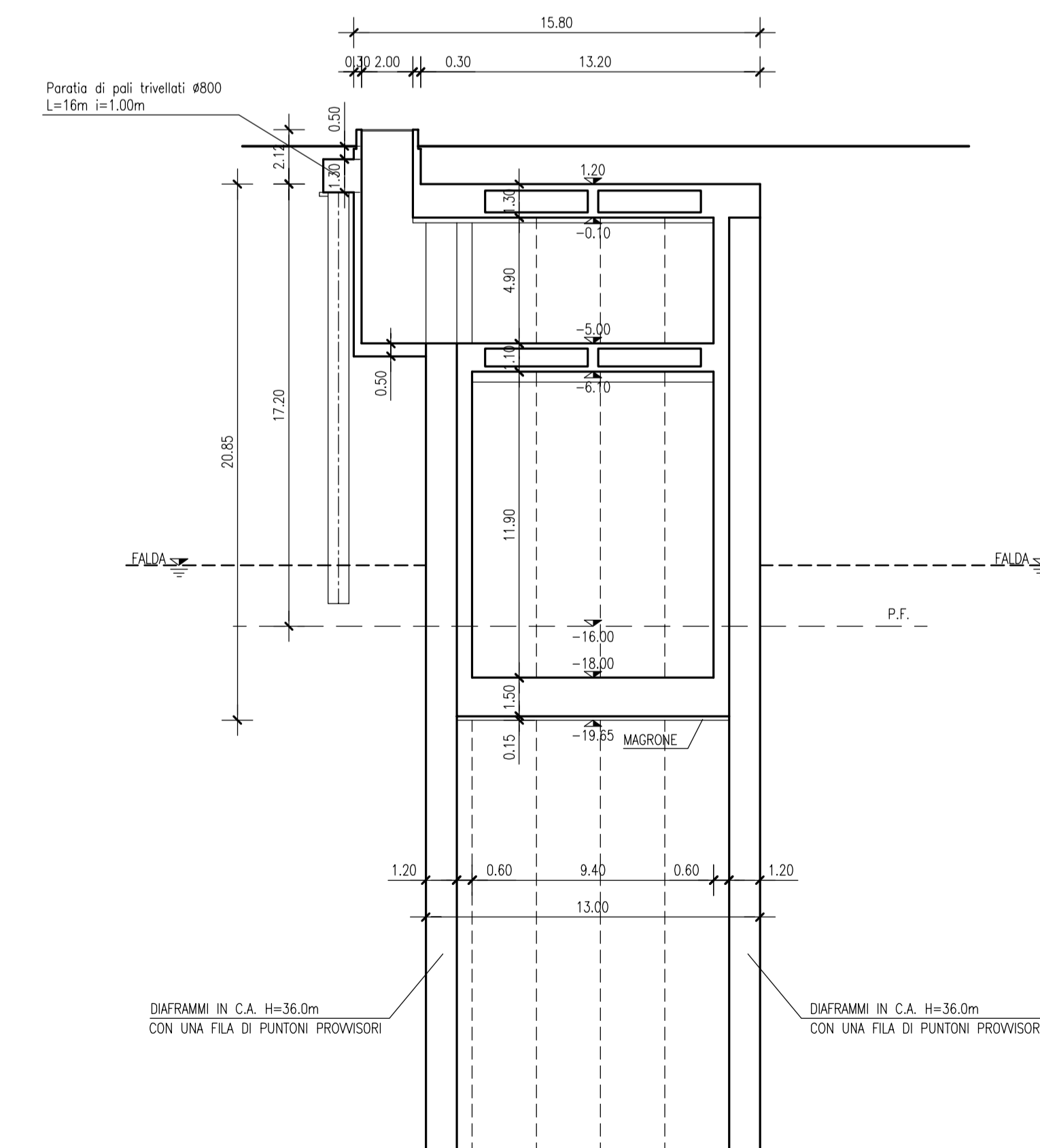
SEZIONE B-B _ 1:200



SEZIONE C-C _ 1:200



SEZIONE D-D _ 1:200



COMMITTENTE

COMUNE DI PALERMO
AREA INFRASTRUTTURE E TERRITORIO

PROGETTISTA

ATI:

METROPOLITANA AUTOMATICA LEGGERA DELLA CITTA' DI PALERMO
PRIMA LINEA
TRATTA FUNZIONALE ORETO/NOTARBARTOLO

PROGETTO PRELIMINARE

MANUFATTO TERMINALE
STRUTTURALE - CARPENTERIA - SEZIONI

COMMESSA	FASE	COMPARTO	DOCUMENTO	REV	SCALA	NOME FILE
MPA1	P/P	MNF	VV/CA/03	0	1:200	MPA1PPMNFVCA030.dwg

REV.	DATA	DESCRIZIONE	REDATTO	CONTROLLATO	APPROVATO	AUTORIZZATO
0	03/01/2008	EMMISSIONE ELABORATI OPERE CIVILI PER CONSEGNA FINALE	Moraleto	Peace	Checci/Di Nicola	Piedrelli