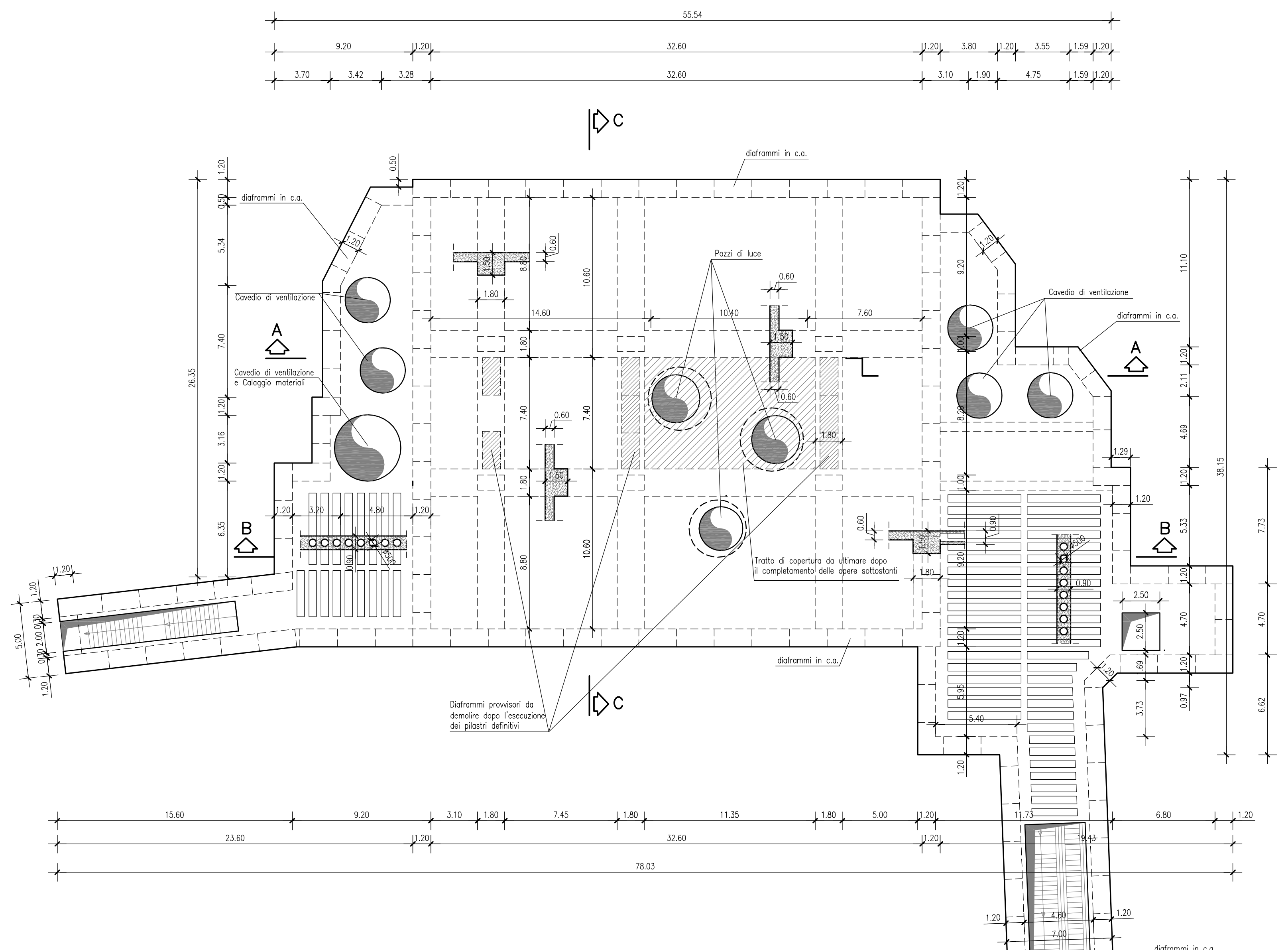
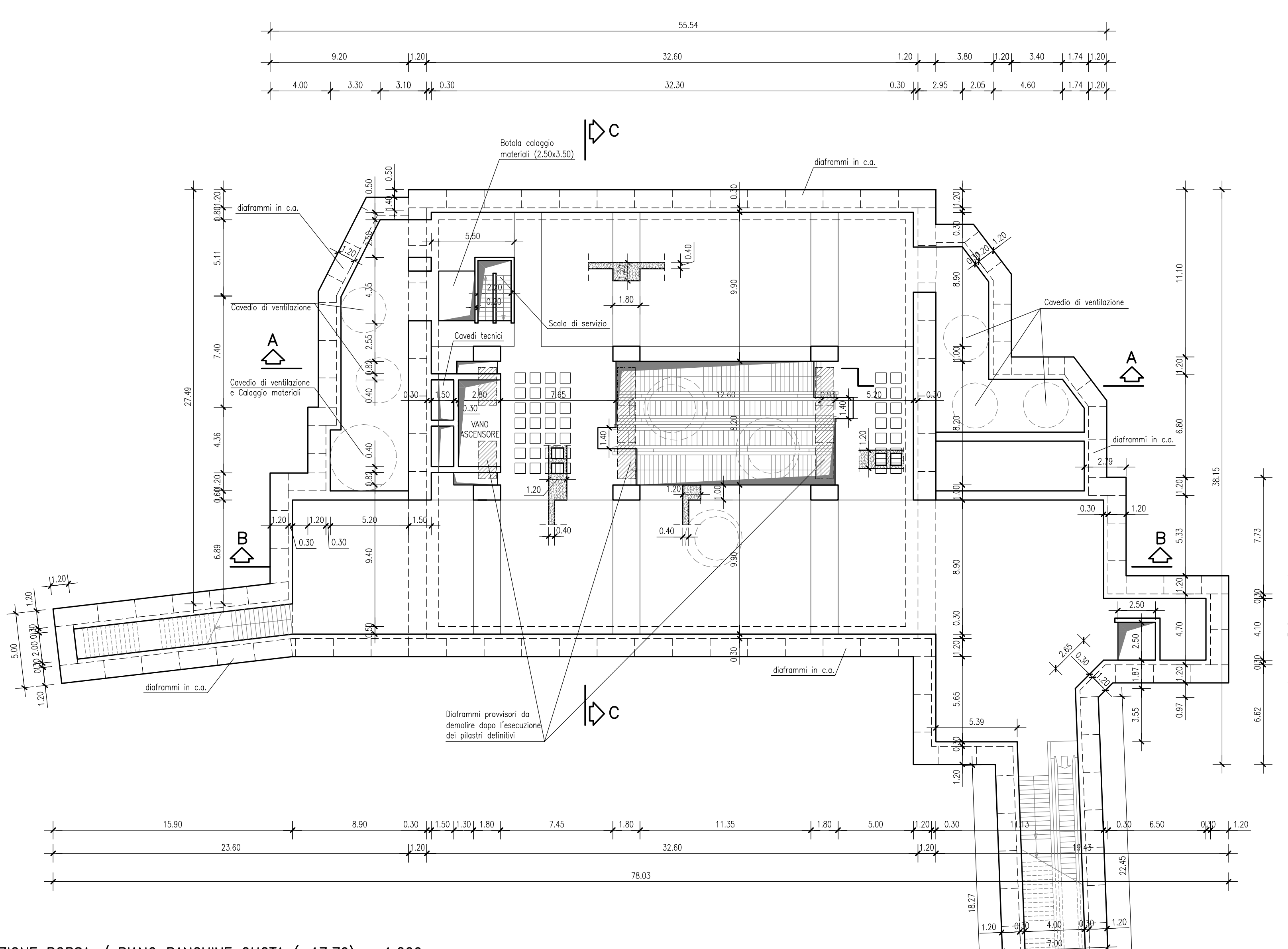


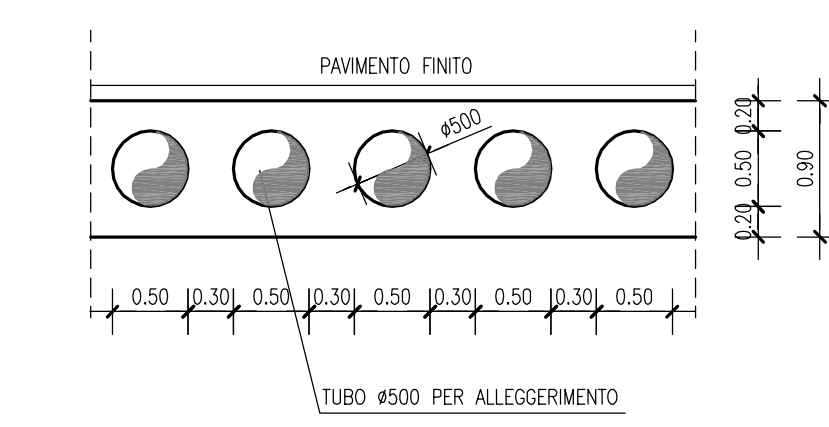
STAZIONE BORSA / PIANO COPERTURA QUOTA (-0.60) _ 1:200



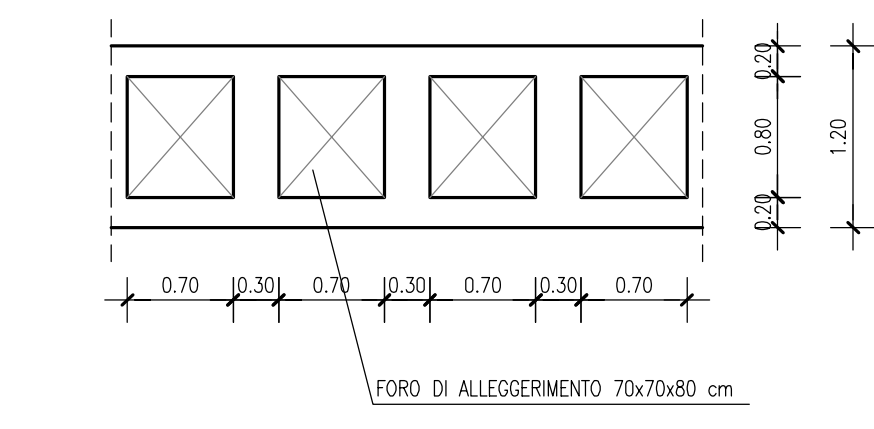
STAZIONE BORSA / PIANO ATRIO QUOTA (-6.10) _ 1:200



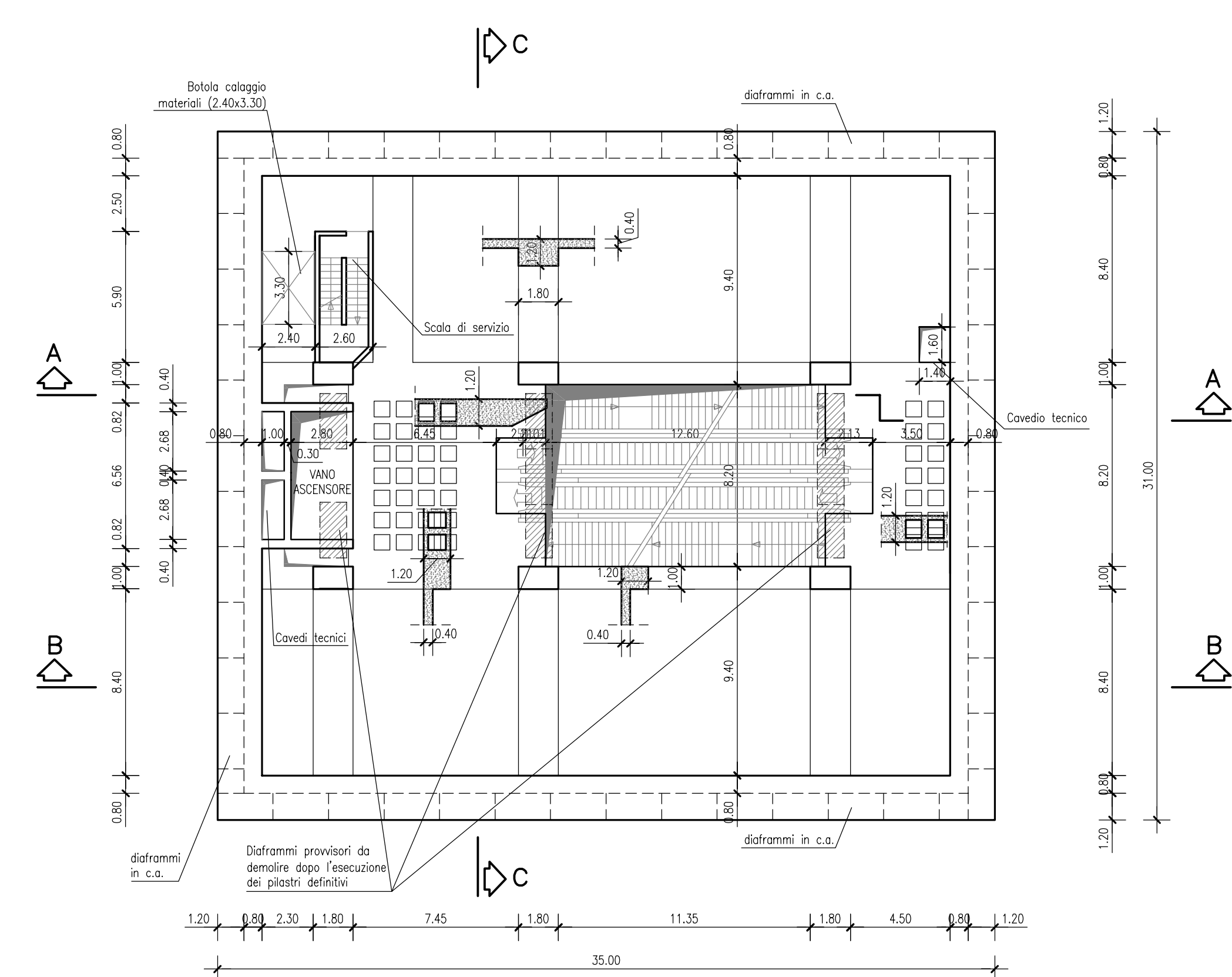
PARTICOLARE SOLAIO COPERTURA _ 1:50



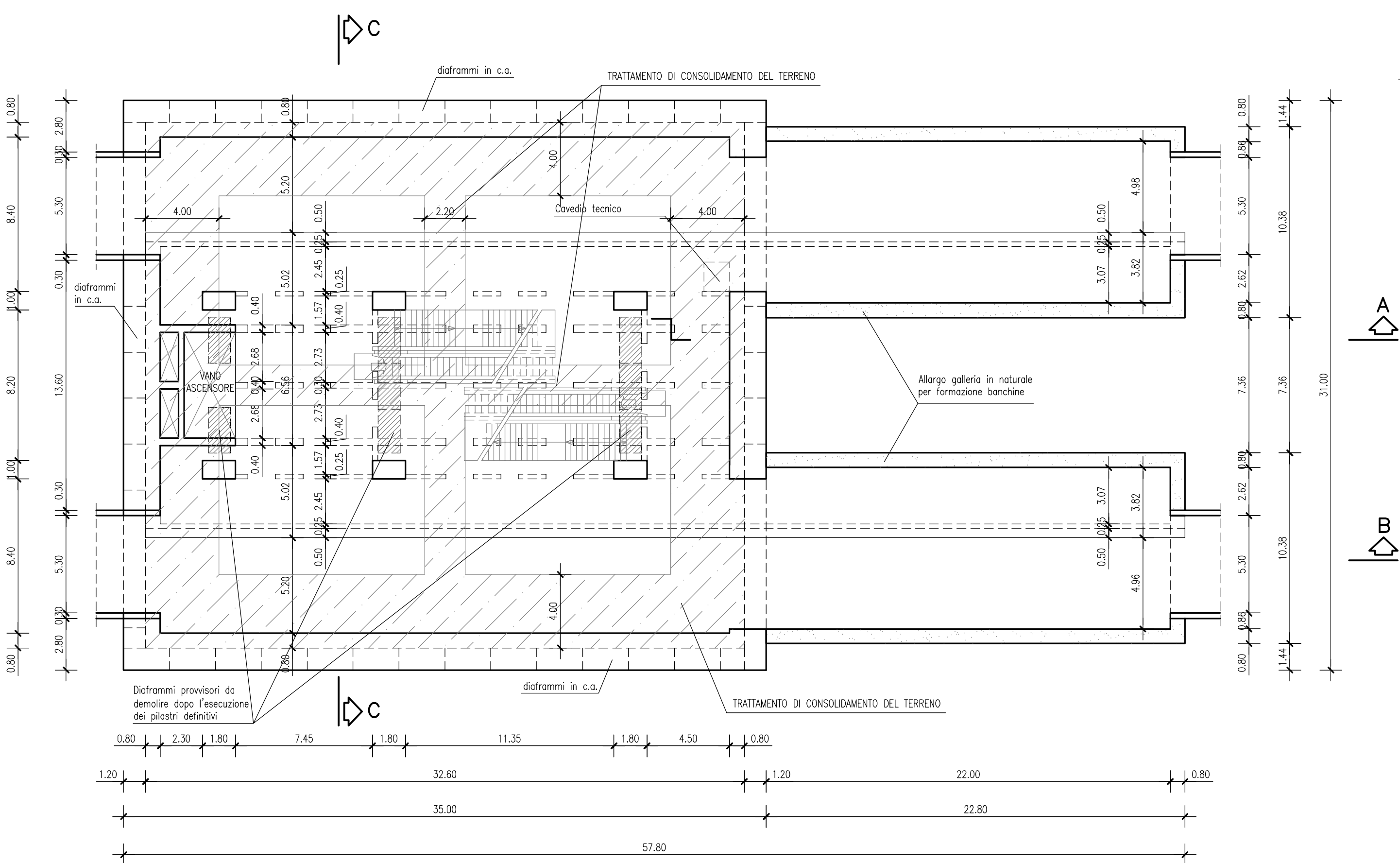
PARTICOLARE SOLAIO PIANI INTERMEDI _ 1:50



STAZIONE BORSA / PIANO MEZZANINO QUOTA (-11.90) _ 1:200



STAZIONE BORSA / PIANO BANCHINE QUOTA (-17.70) _ 1:200



COMMITTENTE  COMUNE DI PALERMO AREA INFRASTRUTTURE E TERRITORIO						
PROGETTISTA ATI: 						
METROPOLITANA AUTOMATICA LEGGERA DELLA CITTA' DI PALERMO PRIMA LINEA TRATTA FUNZIONALE ORETO/NOTARBARTOLO PROGETTO PRELIMINARE						
STAZIONE BORSA STRUTTURALE - CARPENTERIA - PIANTE						
COMMESSA MPA1	FASE PIP	COMPARTO SBO	DOCUMENTO ST/CA/01	REV 0	SCALA 1:50-1:200	NOME FILE MPA1PPSBOSTCA010.dwg
PROGETTISTA						
0 REV.	AGOSTO DATA	EMISSIONE ELABORATI OPERE CIVILI PER CONSEGNA FINALE	Moratello REDATTO	Pisco CONTROLLATO	Checchi/Di Nicola APPROVATO	Piscitelli AUTORIZZATO