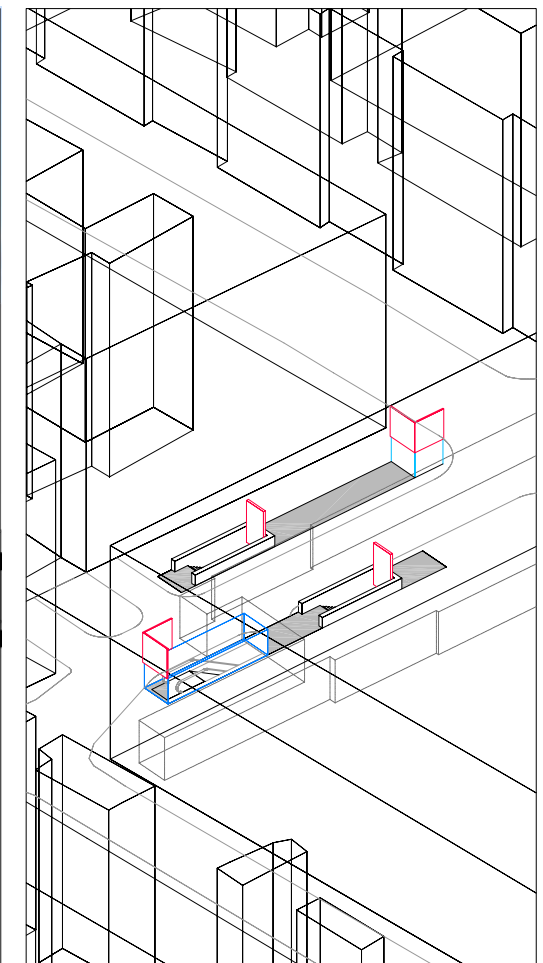


SEZIONE KK' scala 1:200



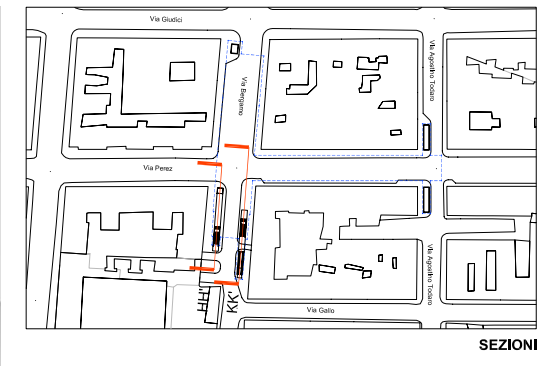
SCHEMA ASSONOMETRICO scala 1:200



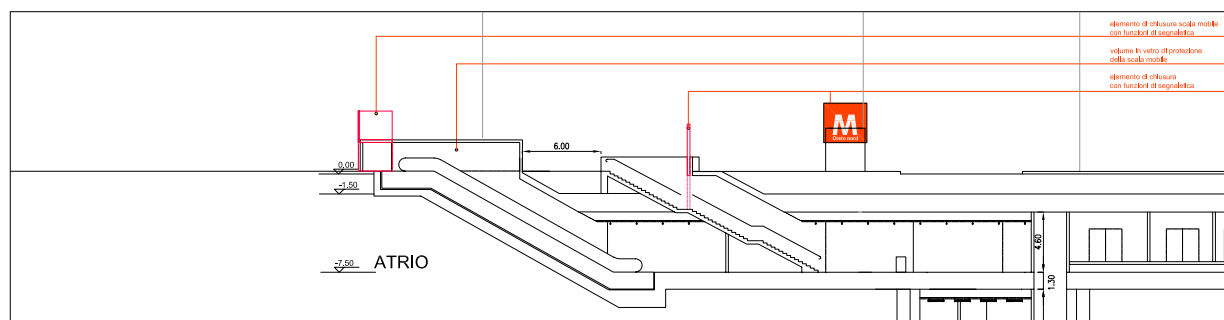
stazione aperta/ giorno



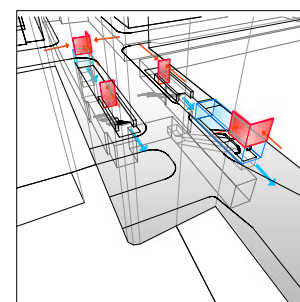
stazione chiusa/ notte



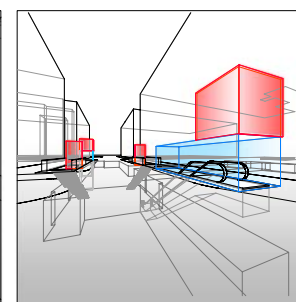
SEZIONI



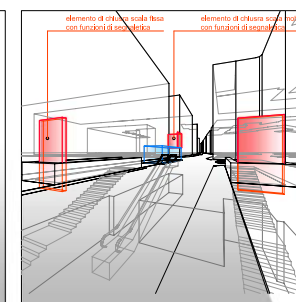
SEZIONE KK' VIA BERGAMO scala 1:200



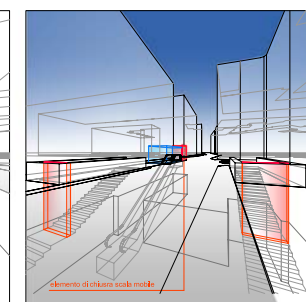
flussi di accesso
segnaletica



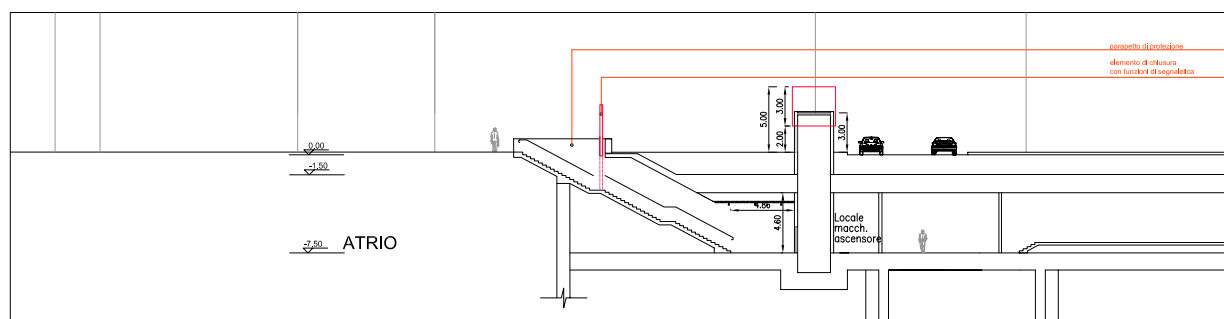
vista da via Bergamo



stazione aperta/
giorno



stazione chiusa/
notte



SEZIONE HH' VIA BERGAMO scala 1:200

COMMITTENTE


COMUNE DI PALERMO
 AREA INFRASTRUTTURE E TERRITORIO

PROGETTISTA
 AT: 

METROPOLITANA AUTOMATICA LEGGERA DELLA CITTA' DI PALERMO
 PRIMA LINEA
 TRATTA FUNZIONALE ORETO/NOTARBARTOLO

PROGETTO PRELIMINARE

STAZIONE ORETO NORD
 PROSPETTI E SCHEMI TRIDIMENSIONALI DELLE EMERGENZE

COMMESSA	FASE	COMPARTO	DOCUMENTO	REV.	SCALA	NOTE
MPA1	PIP	SON	ARDG02	0	1:200	NOTE SON_ARDG02_0.dwg

REV.	DATA	DESCRIZIONE	REDATTO	CONTROLLATO	APPROVATO	AUTORIZZATO
0	AGOSTO 2016	EMERGENZE ELABORAZIONE CIVILI PER CONSEGNA FINALE	Tullio	Mario	Chiara	Flavia