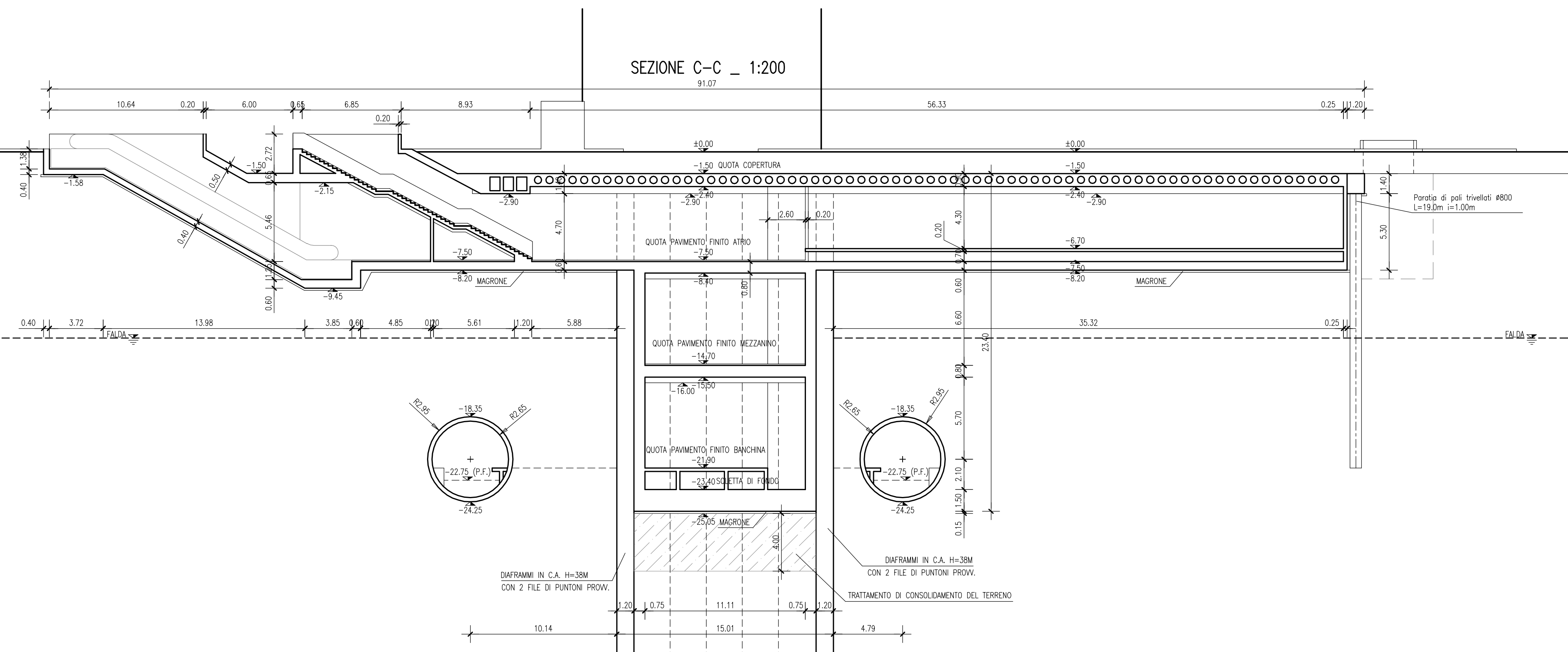
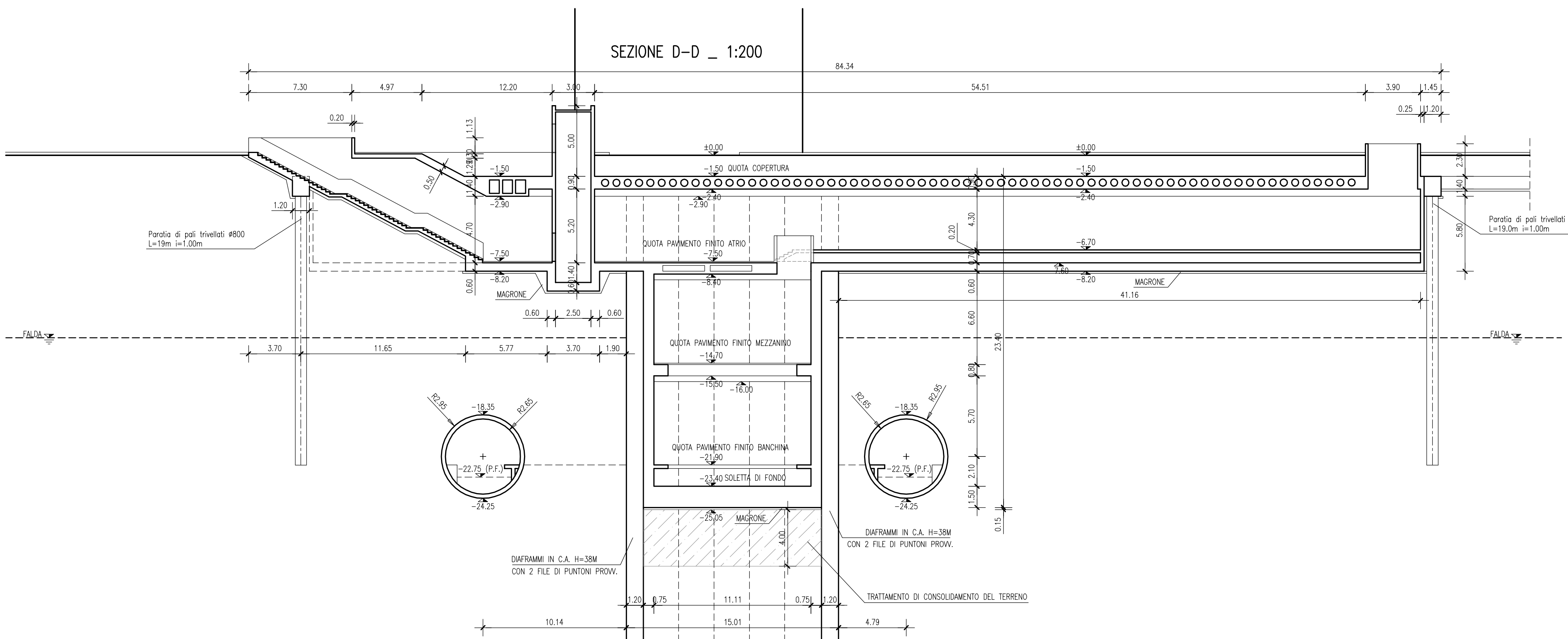


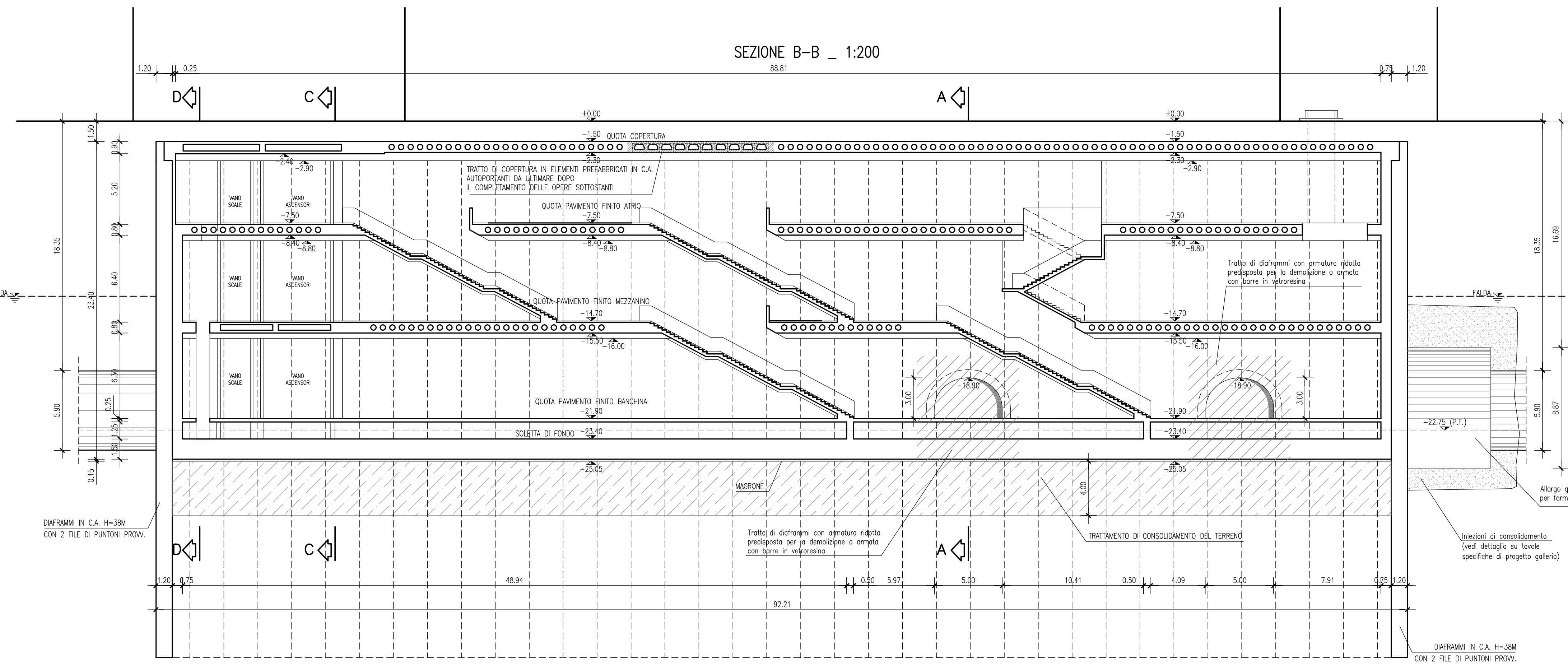
SEZIONE C-C \_ 1:200



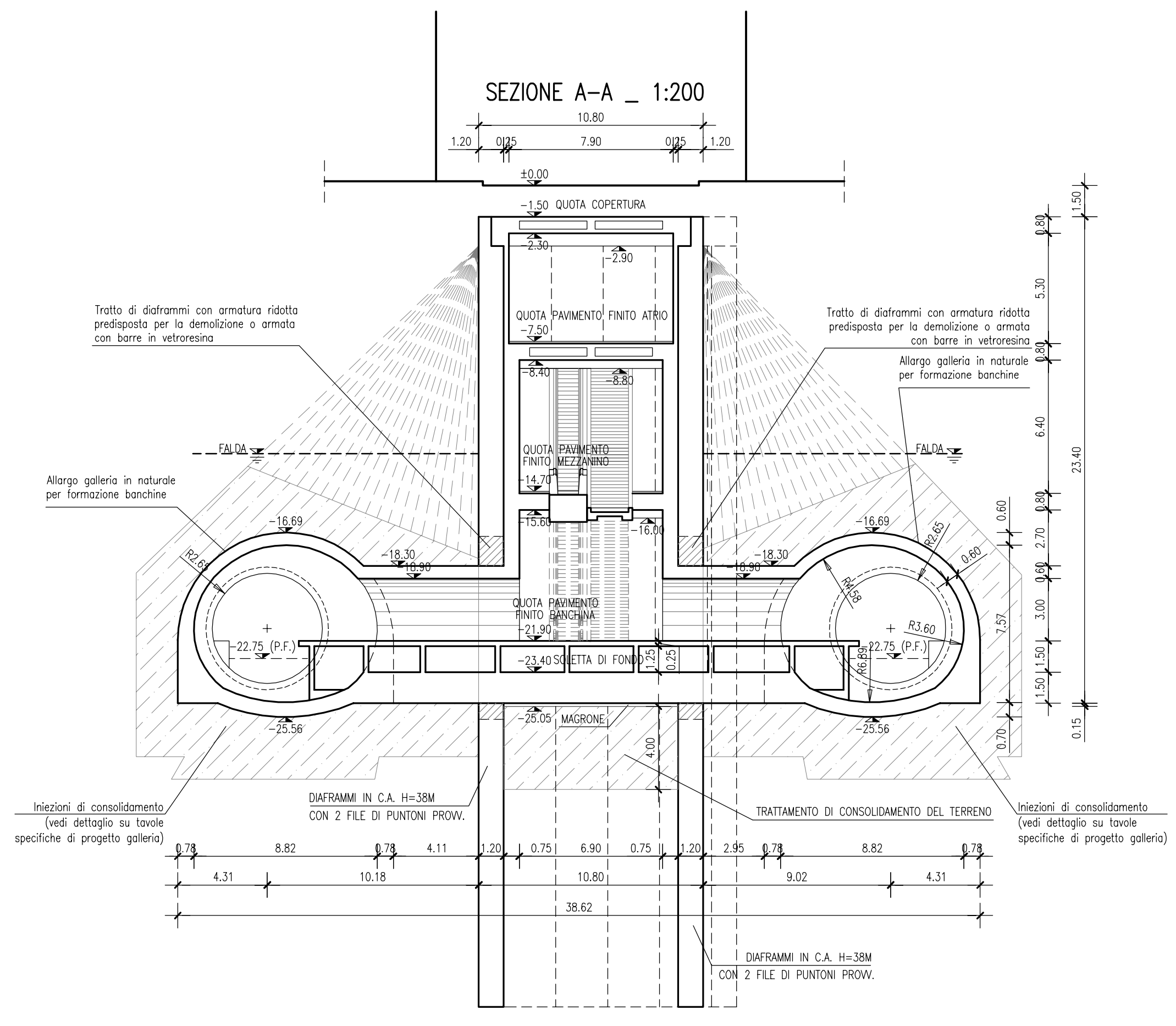
SEZIONE D-D \_ 1:200



SEZIONE B-B \_ 1:200



SEZIONE A-A \_ 1:200



COMMITTENTE



CITTA' DI PALERMO  
COMUNE DI PALERMO  
AREA INFRASTRUTTURE E TERRITORIO

PROGETTISTA

ATI:



METROPOLITANA AUTOMATICA LEGGERA DELLA CITTA' DI PALERMO  
PRIMA LINEA  
TRATTA FUNZIONALE ORETO/NOTARBARTOLO

PROGETTO PRELIMINARE

STAZIONE ORETO NORD  
STRUTTURALE - SEZIONI TRASVERSALI E LONGITUDINALI

| COMMESSA | FASE | COMPARTO | DOCUMENTO | REV | SCALA | NOME FILE            |
|----------|------|----------|-----------|-----|-------|----------------------|
| MPA1     | PIP  | SON      | ST/CA/03  | 0   | 1:200 | MPA1PPSONSTCA030.dwg |

| REV. | DATA        | DESCRIZIONE  | REDATTO  | CONTROLLATO | APPROVATO         | AUTORIZZATO |
|------|-------------|--|----------|-------------|-------------------|-------------|
| 0    | AGOSTO 2006 | EMISSIONE ELABORATI OPERE CIVILI PER CONSEGNA FINALE | Morabito | Pescio      | Checchi/Di Nicola | Piscicelli  |