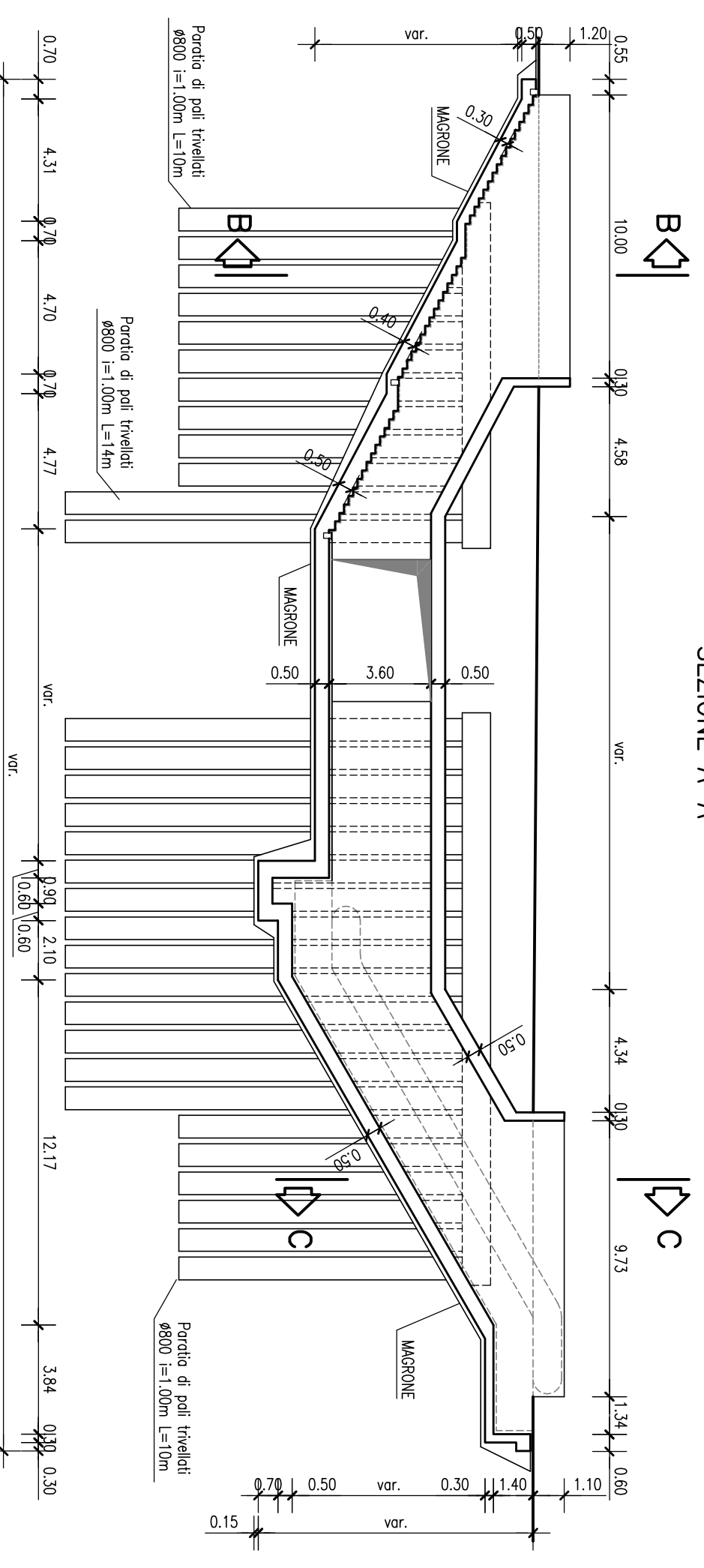
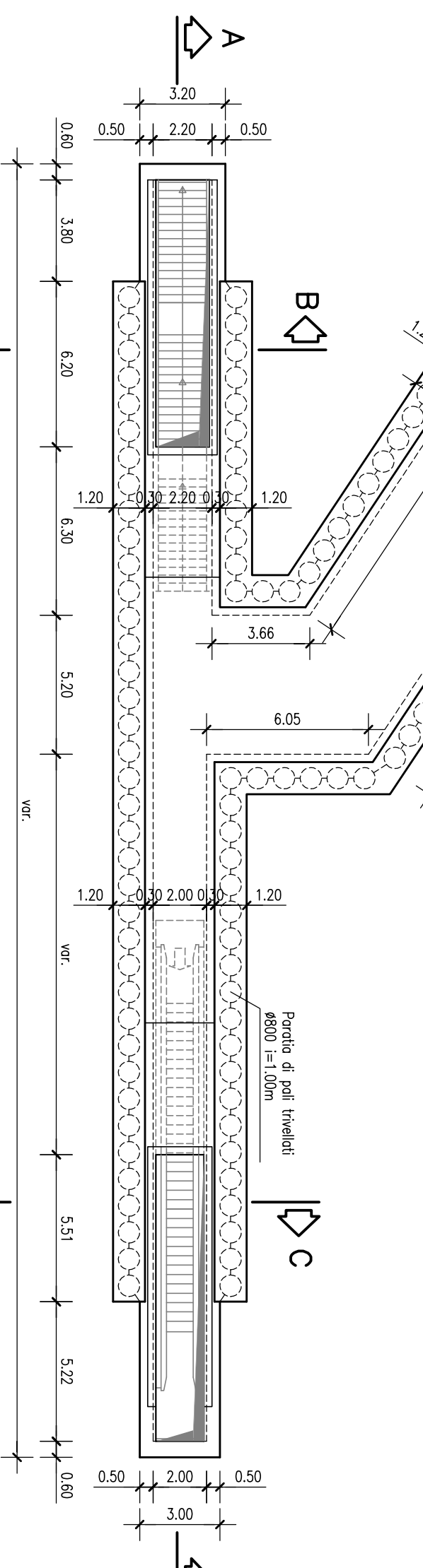


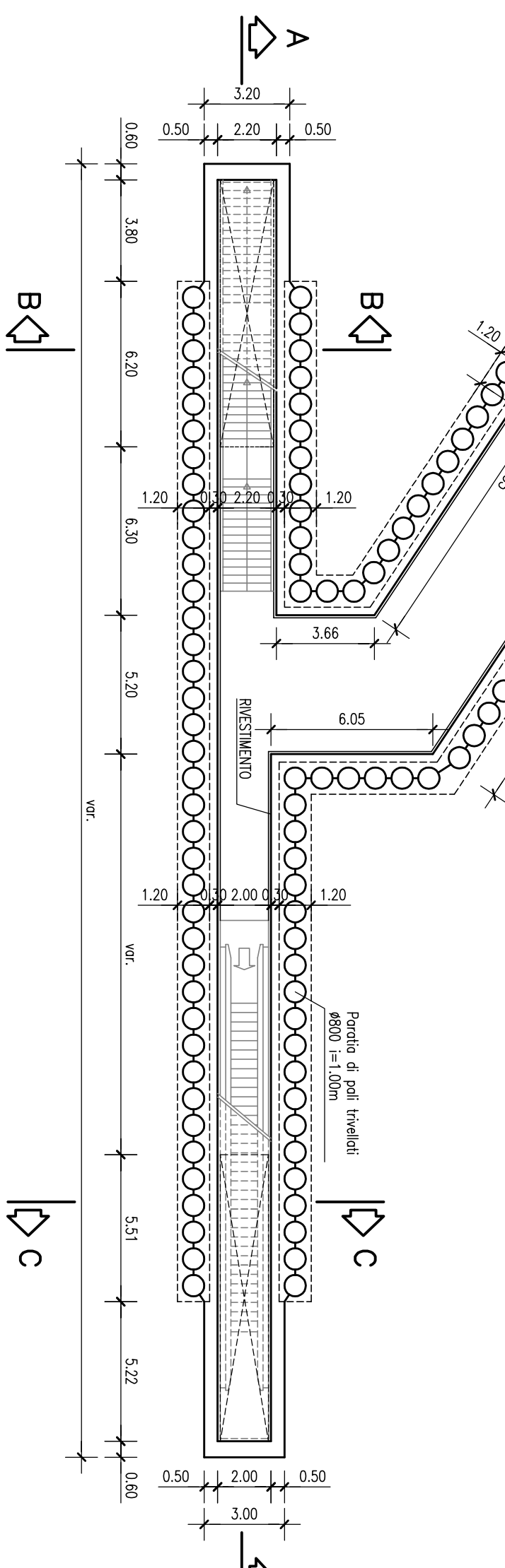
SEZIONE A-A



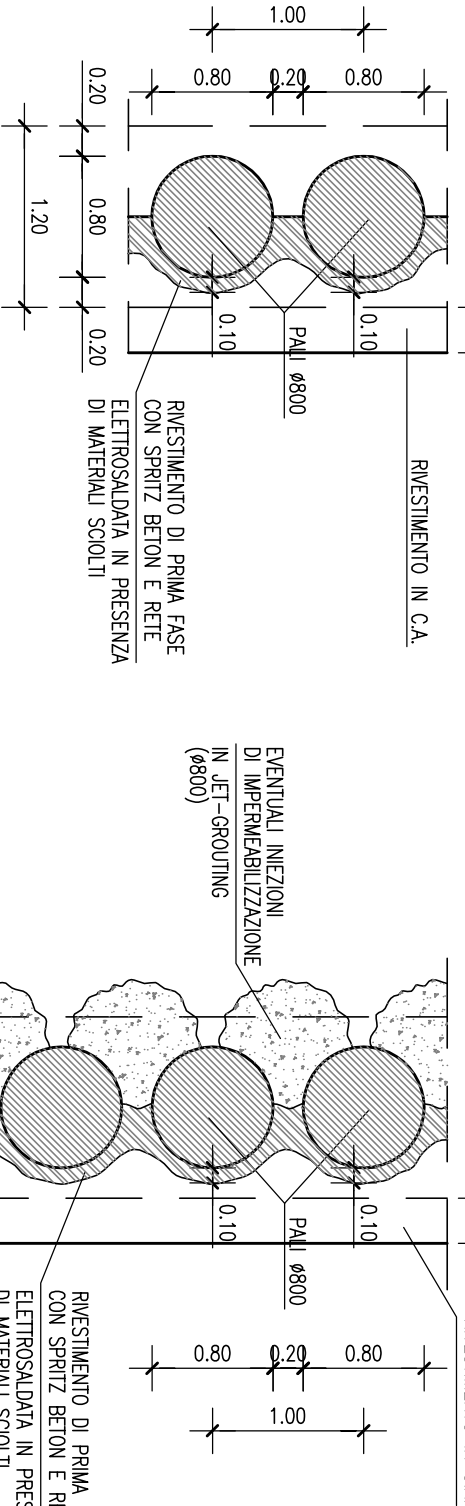
PIANTA COPERTURA



PIANTA PIANO ATRIO

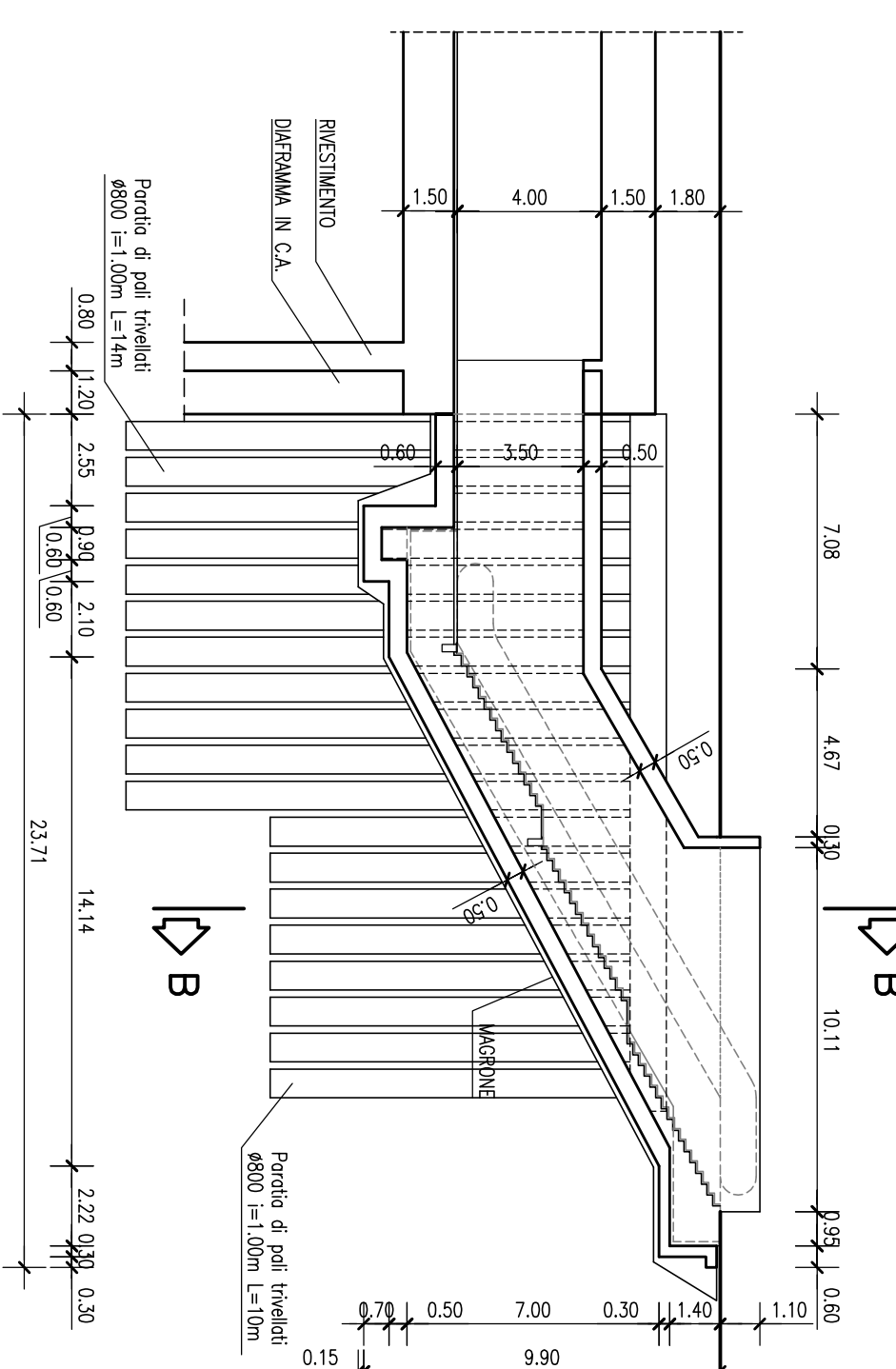


PARTICOLARI PARATI DI PAVI TRAVELLATI
IN ASSENZA DI FALDA
IN PRESENZA DI FALDA

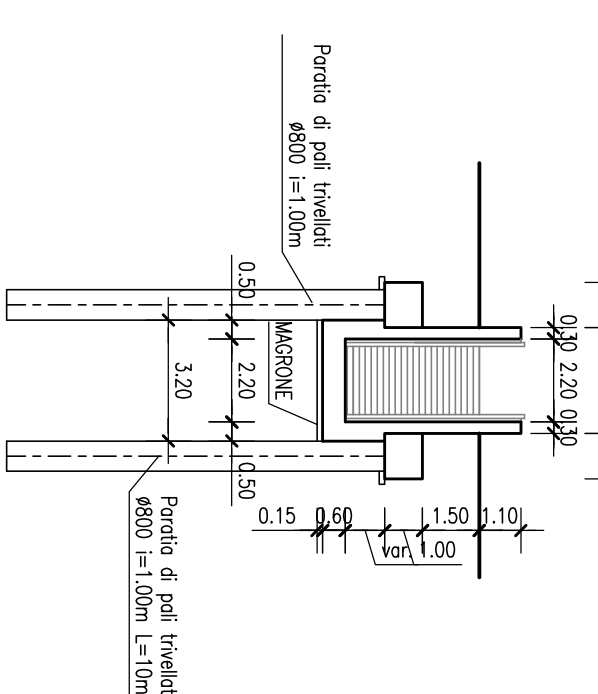


ACCESSO TIPICO STRADA-ATRIO _ 1:200

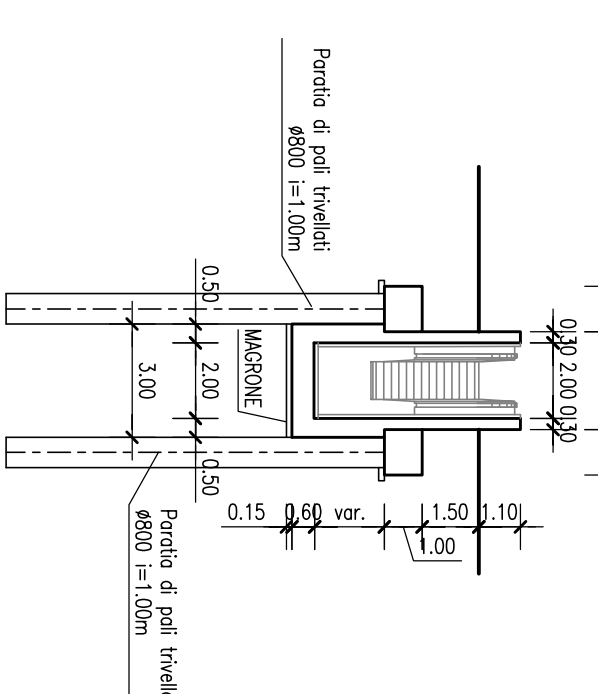
SEZIONE A-A



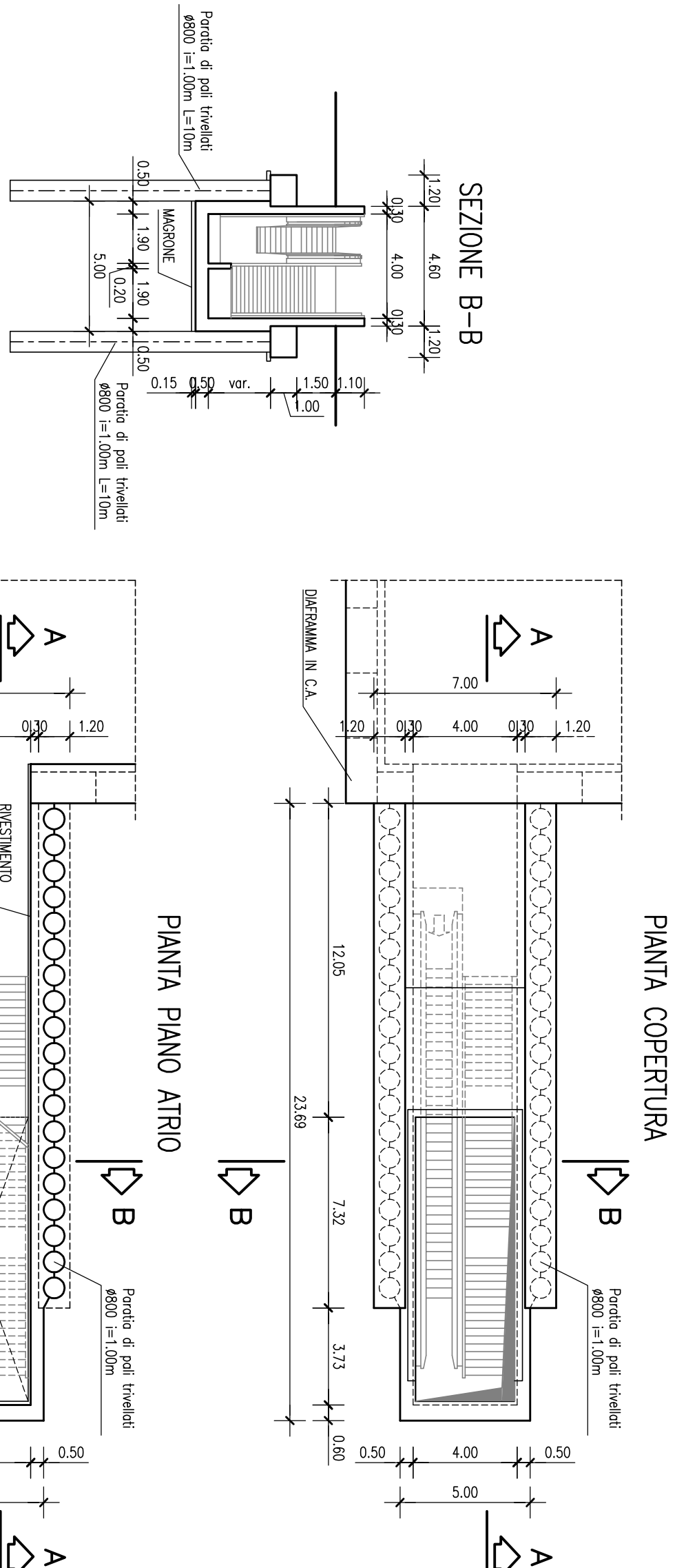
SEZIONE B-B



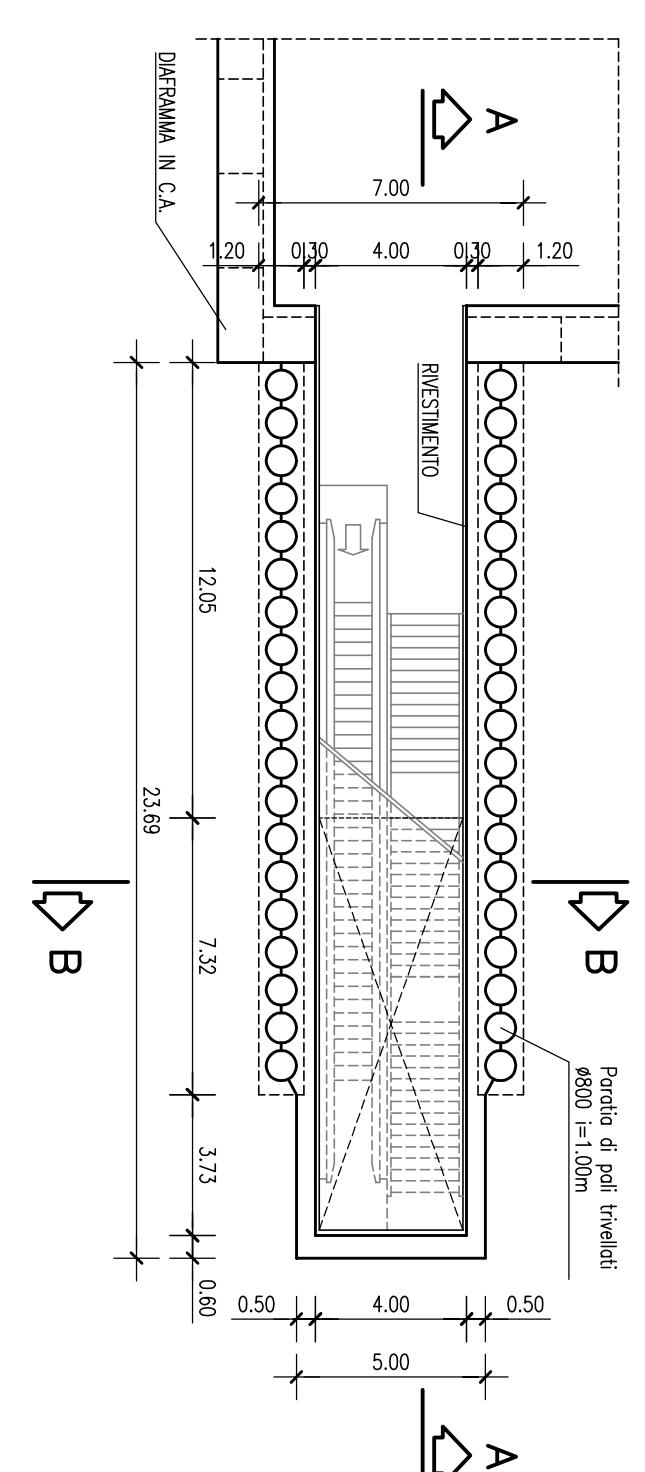
SEZIONE C-C



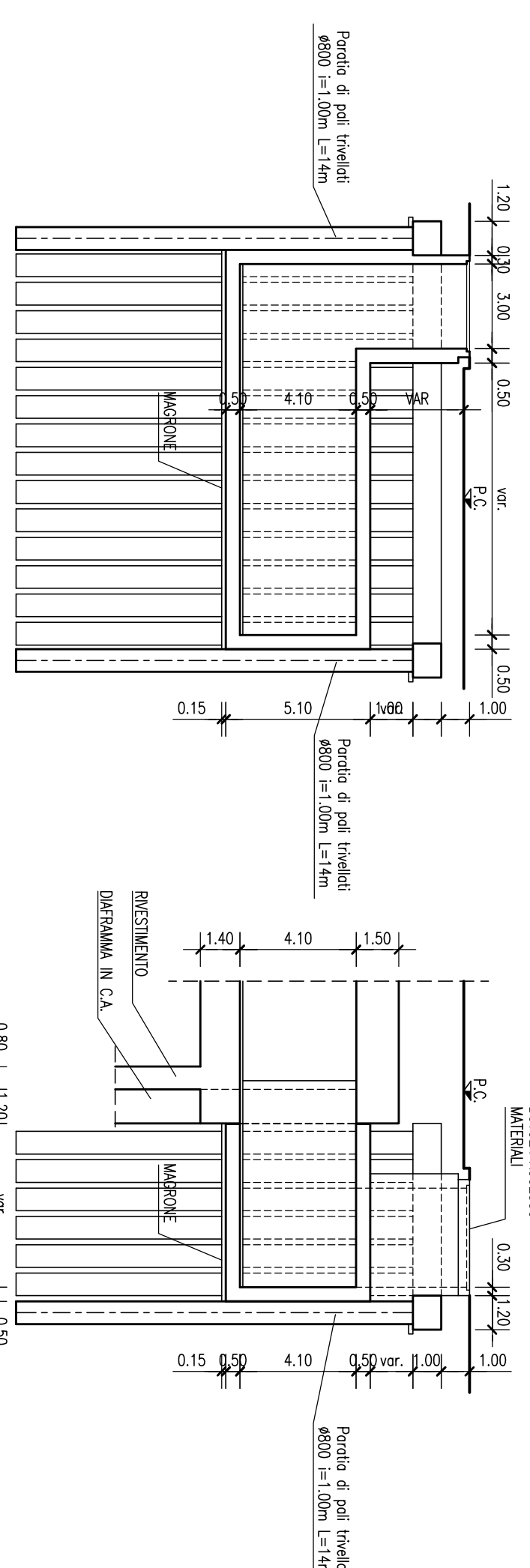
PIANTA COPERTURA



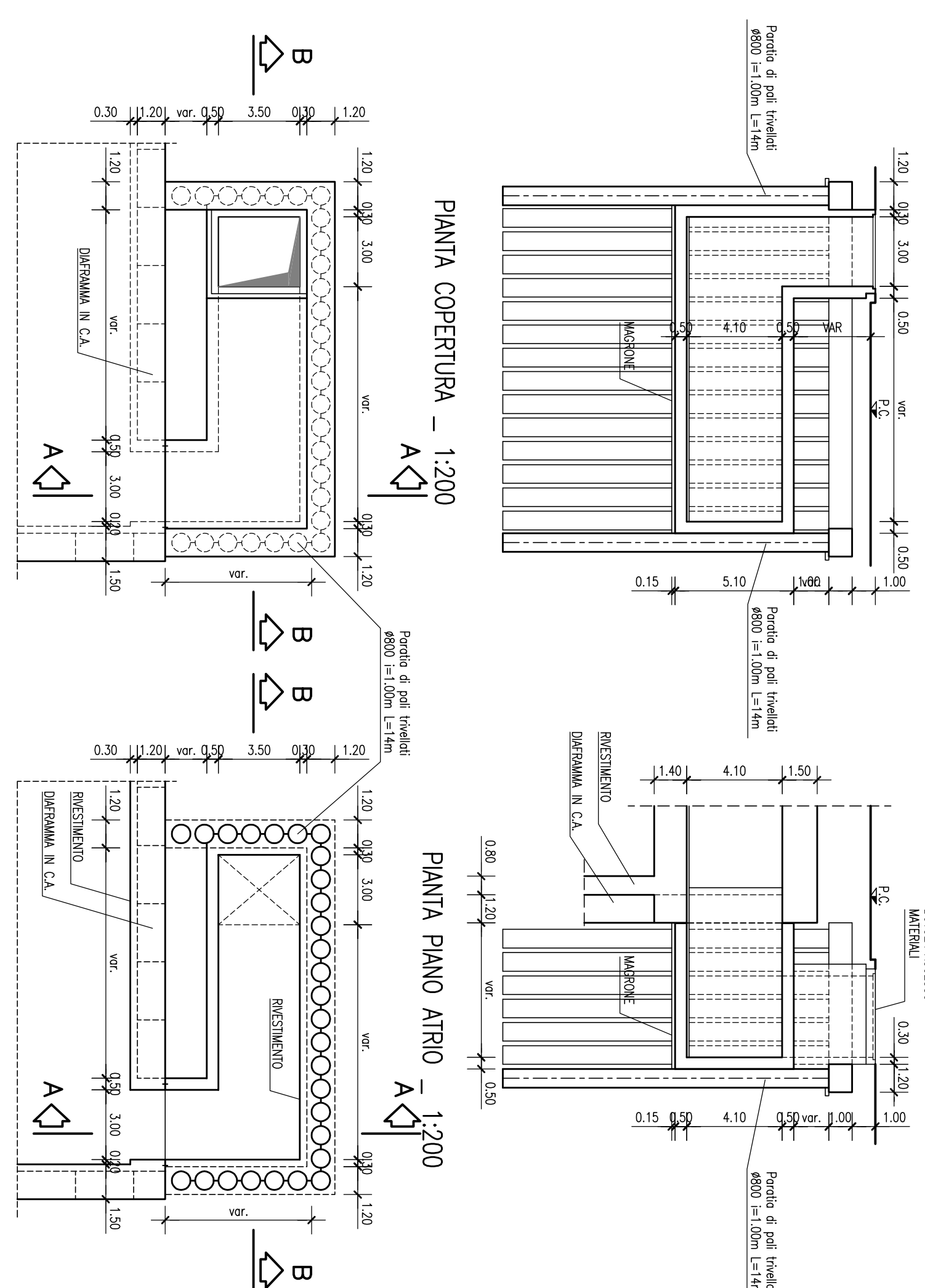
PIANTA PIANO ATRIO



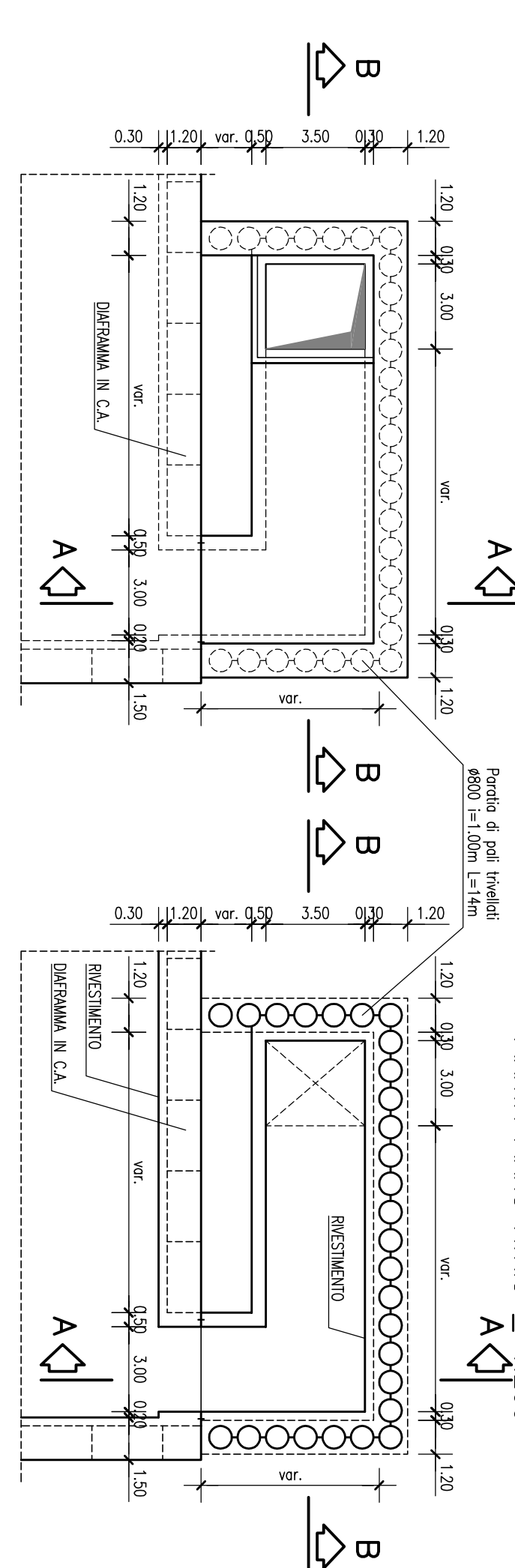
SEZIONE B-B _ 1:200



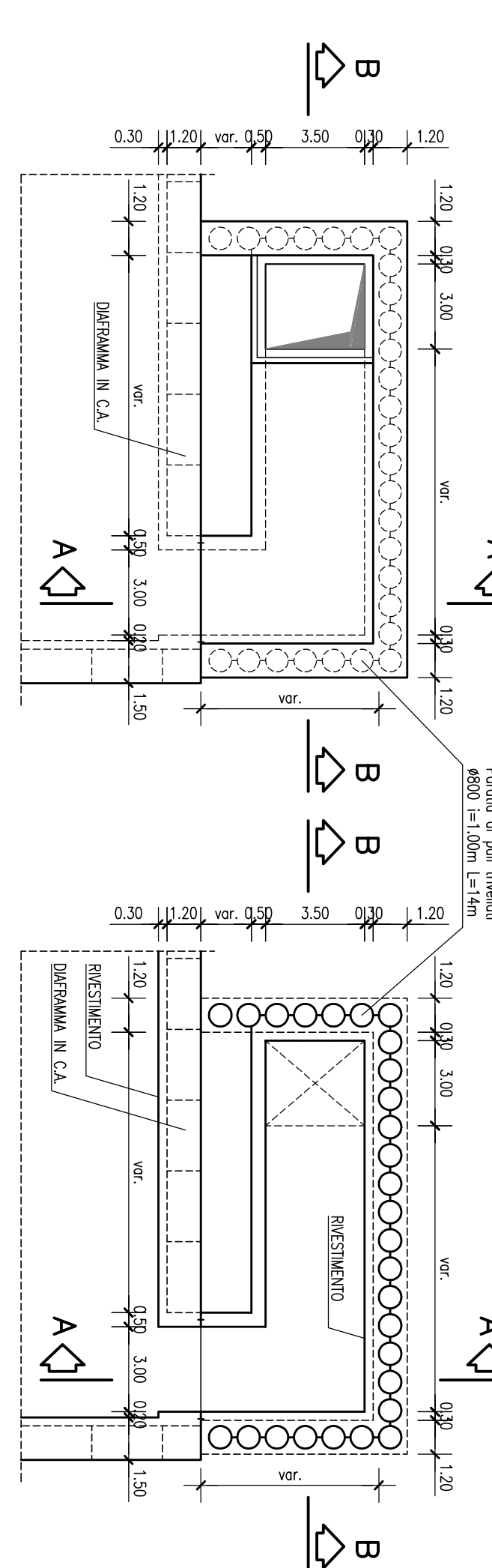
SEZIONE A-A _ 1:200



PIANTA COPERTURA _ 1:200

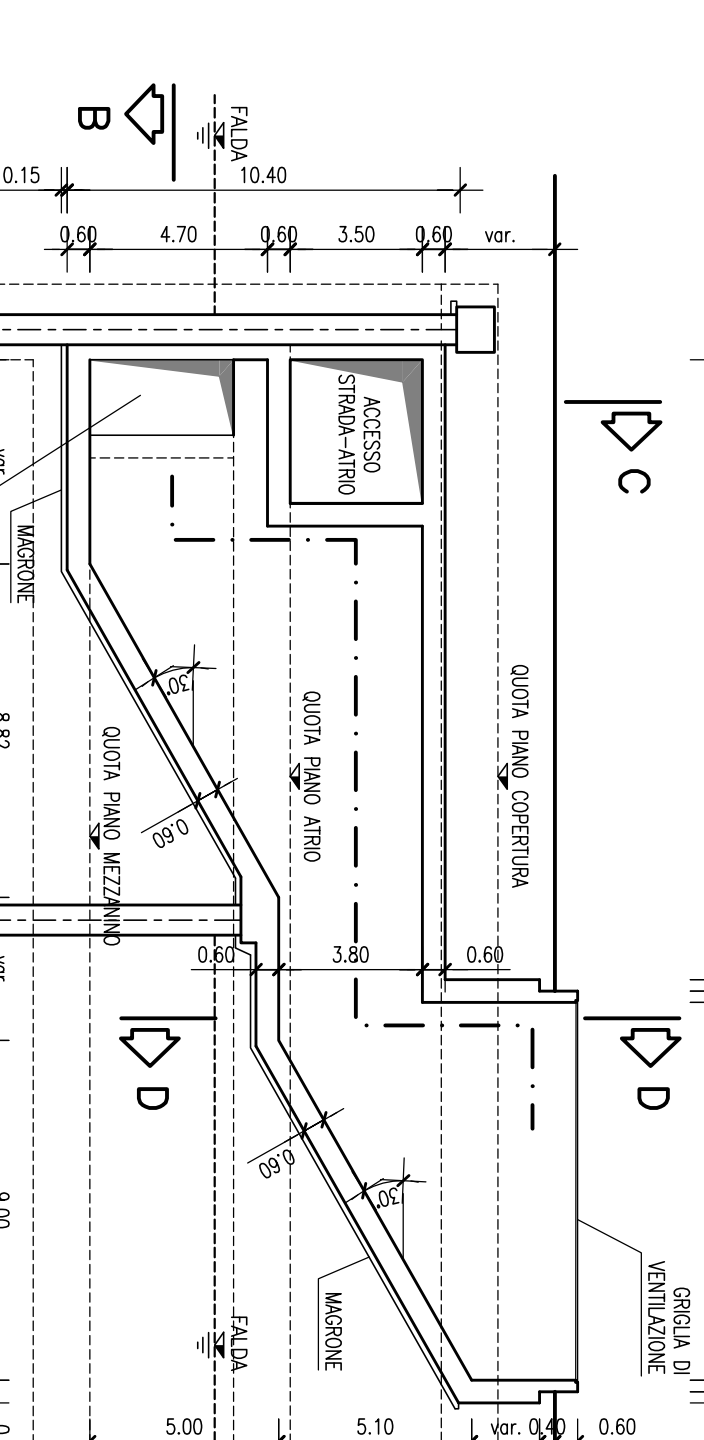


PIANTA PIANO ATRIO _ 1:200

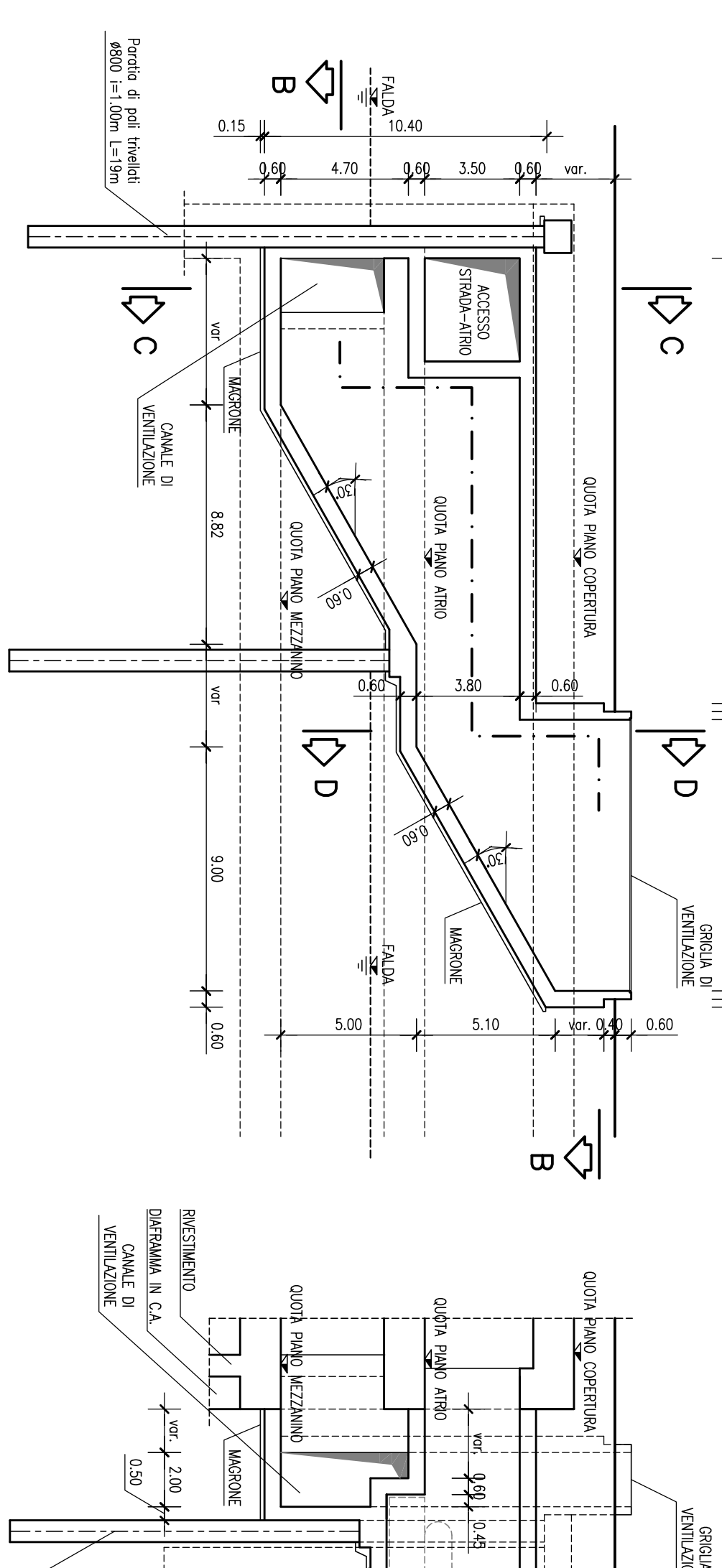


GRIGLIA DI VENTILAZIONE _ 1:200

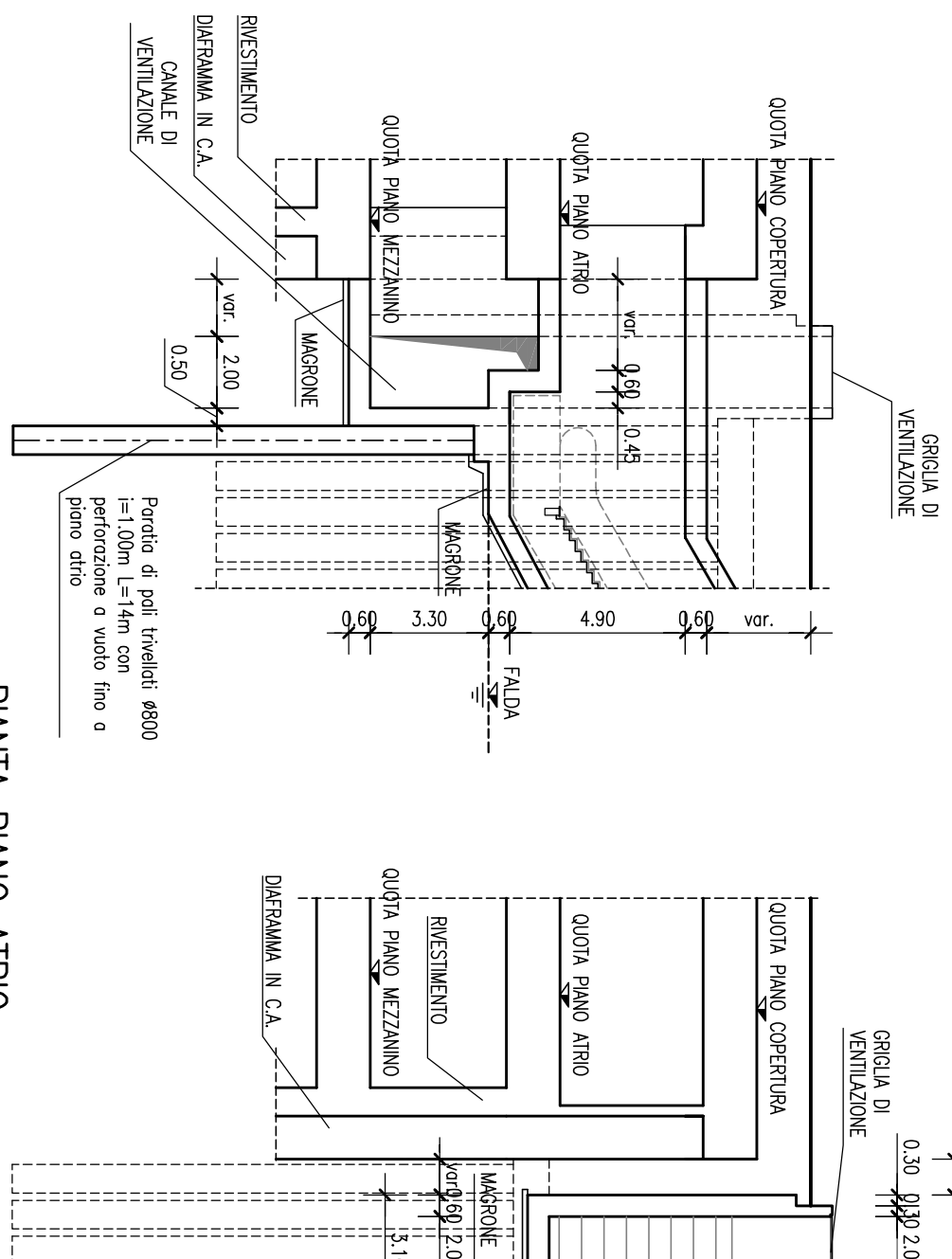
SEZIONE A-A



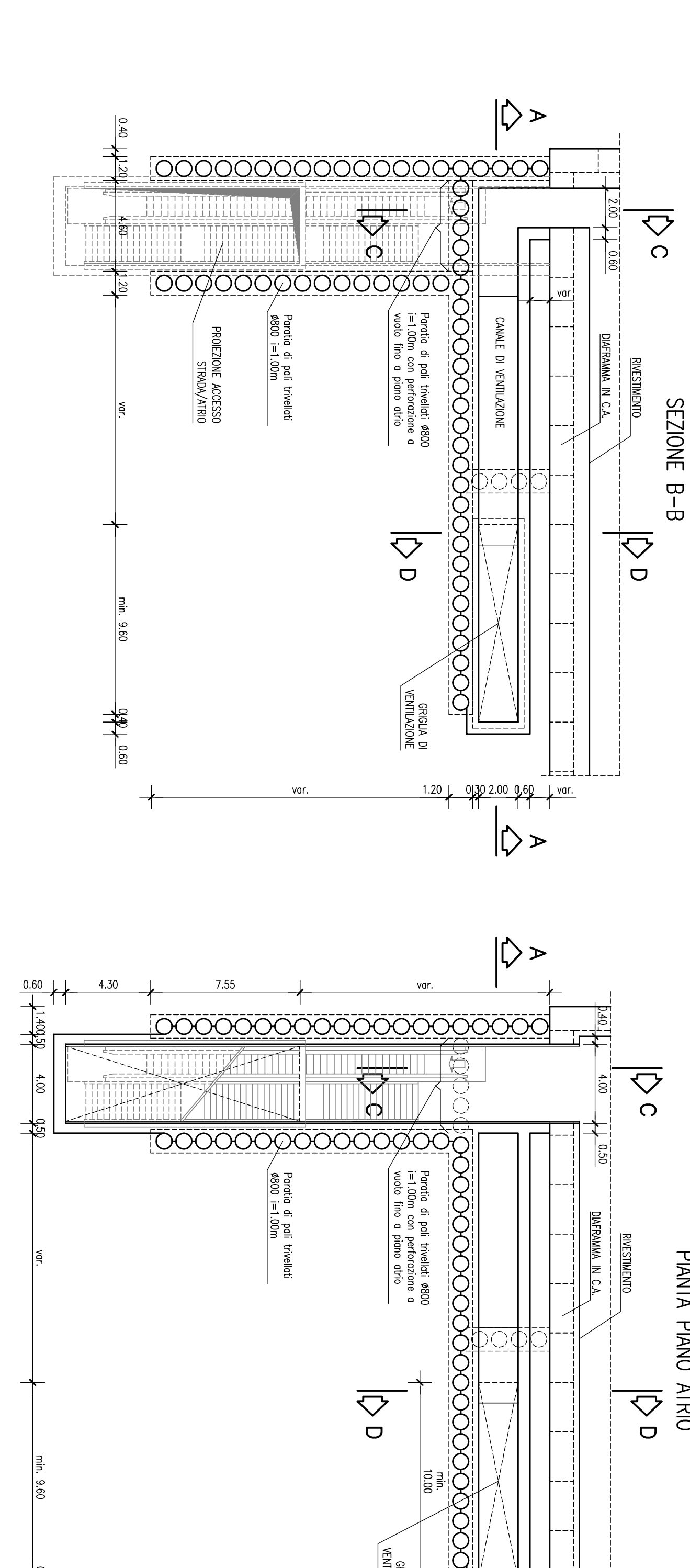
SEZIONE C-C



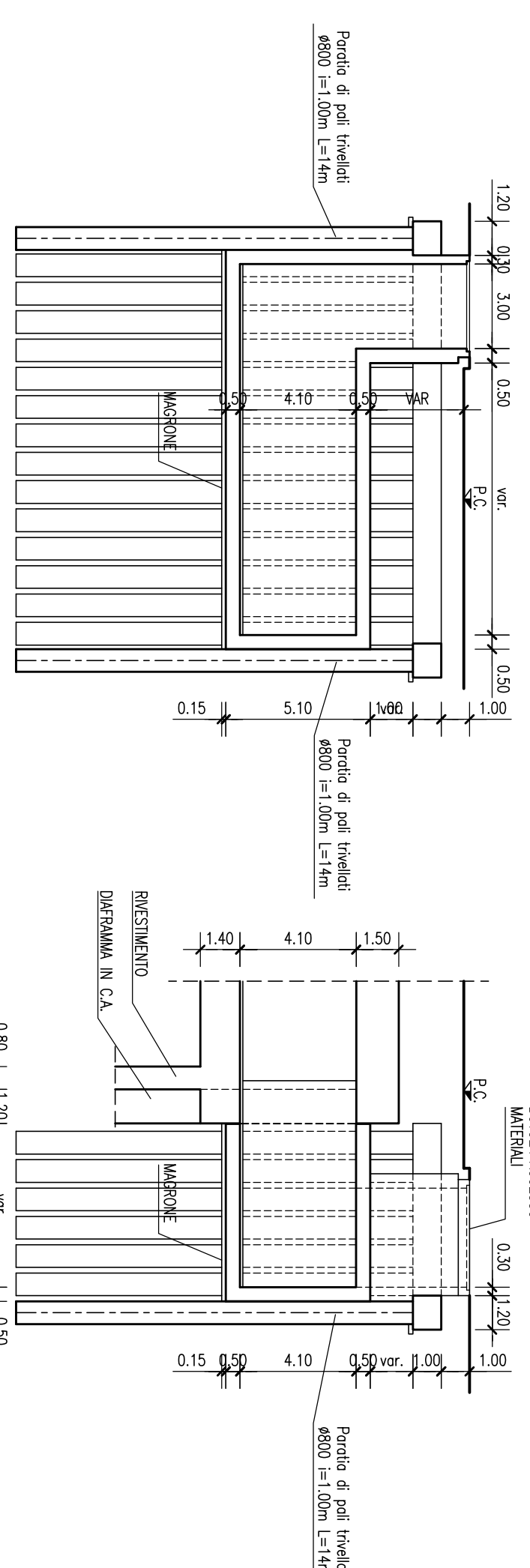
SEZIONE D-D



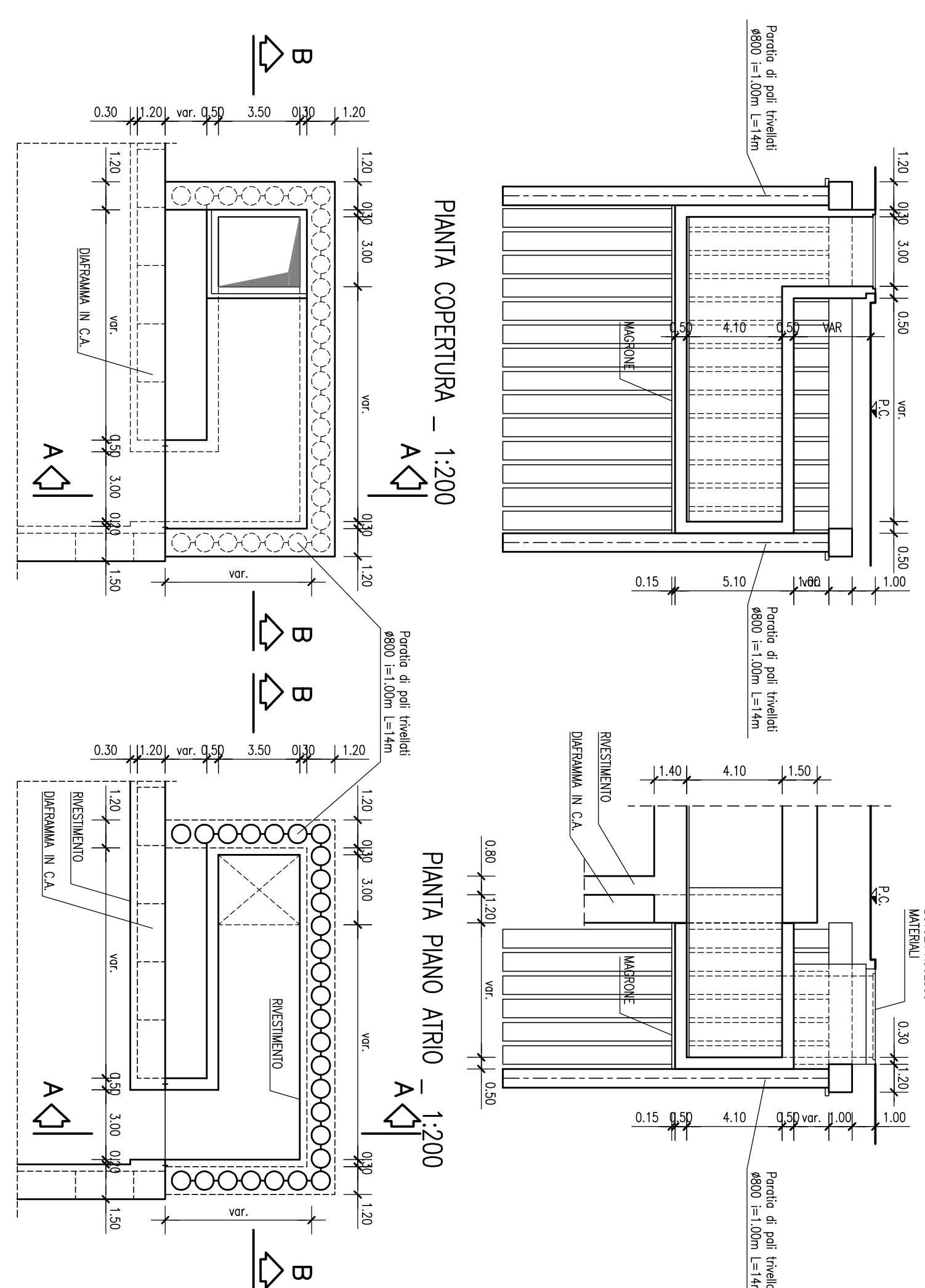
PIANTA PIANO ATRIO



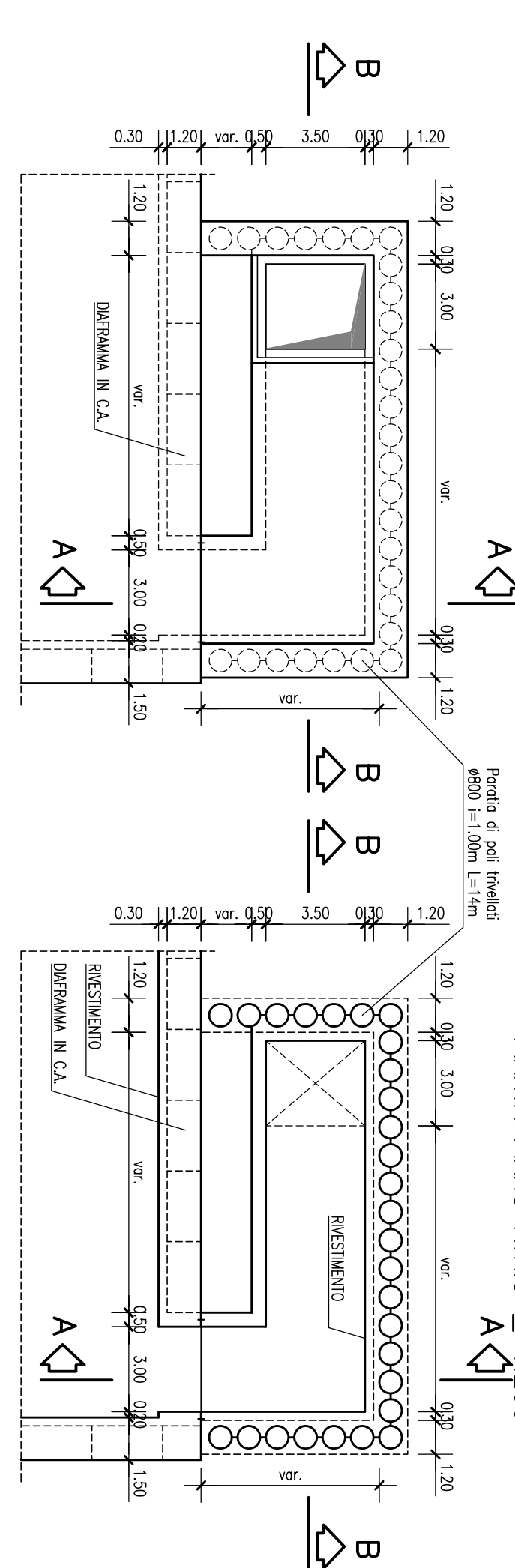
SEZIONE B-B _ 1:200



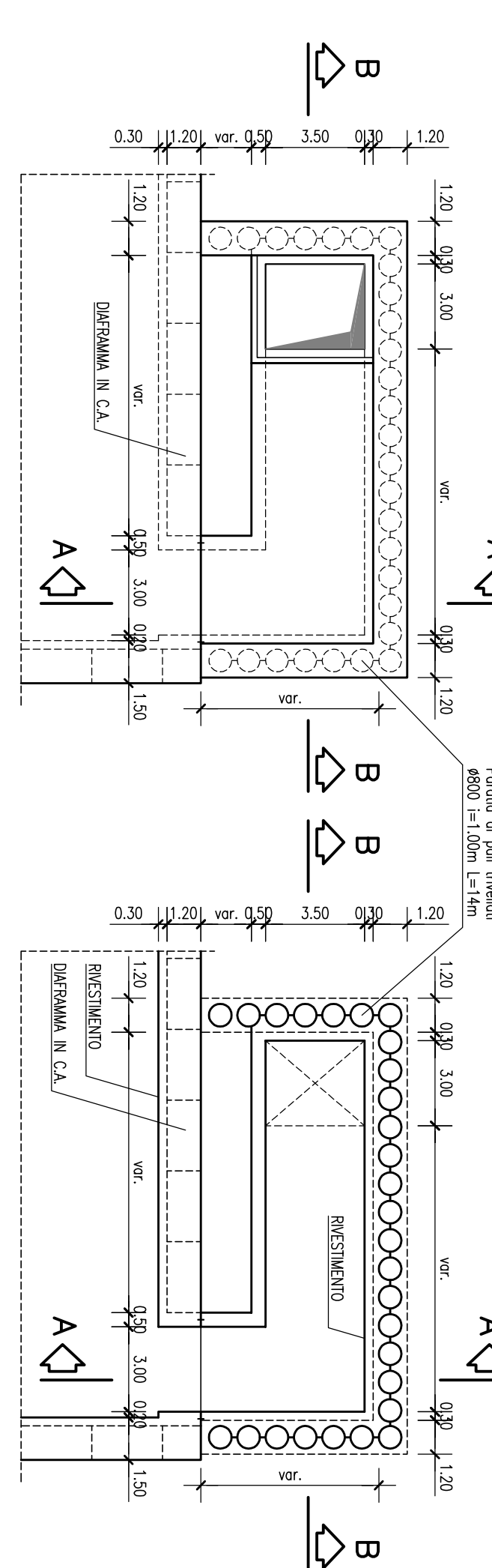
SEZIONE A-A _ 1:200



PIANTA COPERTURA _ 1:200



PIANTA PIANO ATRIO _ 1:200



COMITENTE

COMUNE DI PALERMO
CITTÀ PALERMO

AREA INFRASTRUTTURE E TERRITORIO

PROGETTISTA

ATTI

SYS TRA

PEREGRINAZIA

INECO

GIOMBARDO REICO
INGEGNERIA S.R.L.

DOMINIQUE BERNARDI
ARCHITECTE

METROPOLITANA AUTOMATICA LEGGERA DELLA CITTA' DI PALERMO

TRATTA FUNZIONALE ORETONOTARBARTOLO

PROGETTO PRELIMINARE

TIPOLOGIE STRUTTURALI STAZIONI STRUTTURALE - ACCESSI STAZIONI TIPO

COMMISSA	FASE	COMANDO	DOCUMENTO	REV.	SCALA	NOME FILE
MP/A1	P/P	STR	FV/PA/02	0	1:200	MPATPSTR/PA020.dwg
AGOSTO 2008	EMISIONE ELABORATI OPERE CIVILI PER CONSEGNA FINALE			Michele	Paola	Chiodoni Nicola
REV.	DATA	DESCRIZIONE	REMATO	CONTROLLATO	APPROVATO	AUTORIZZATO