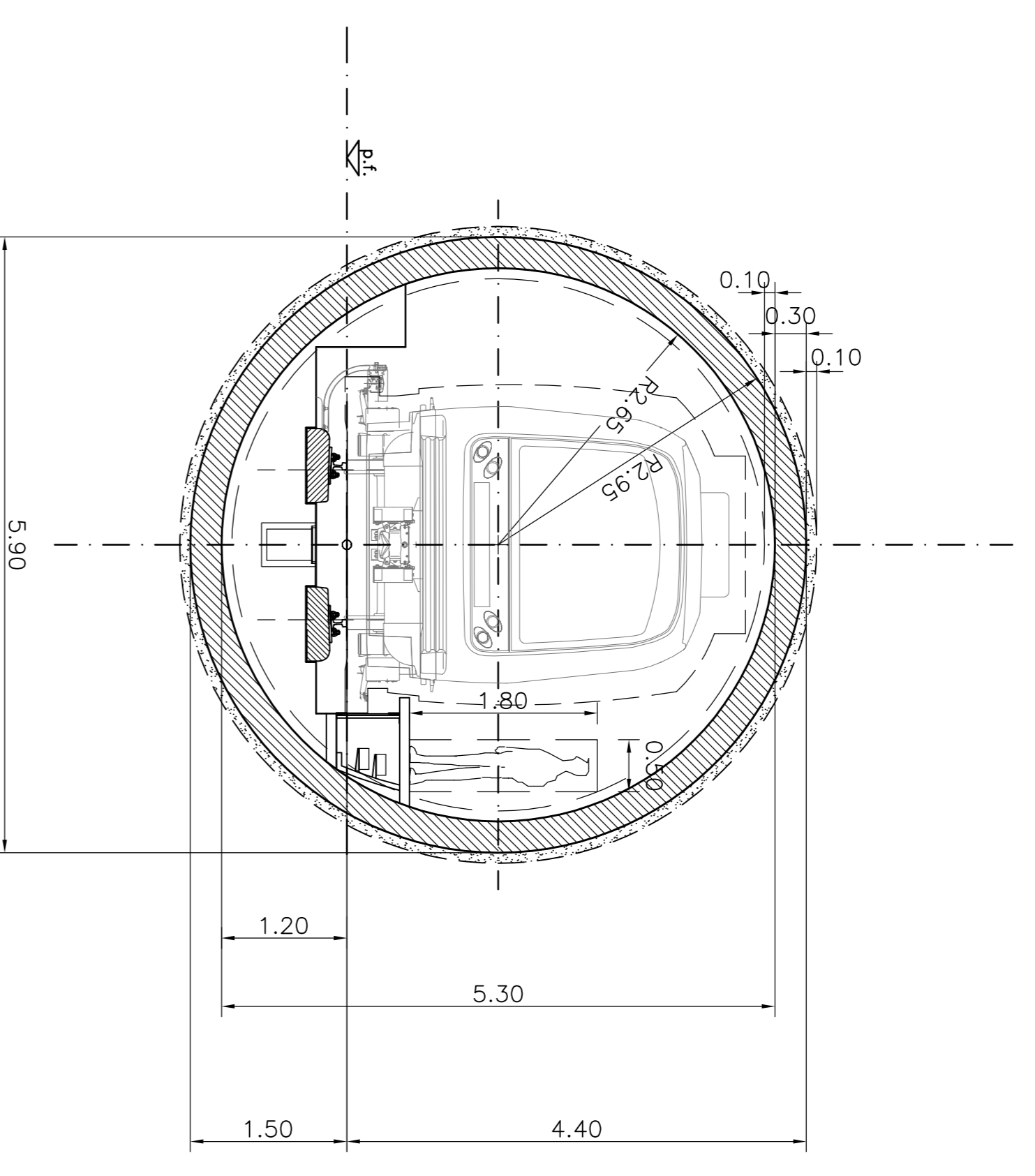
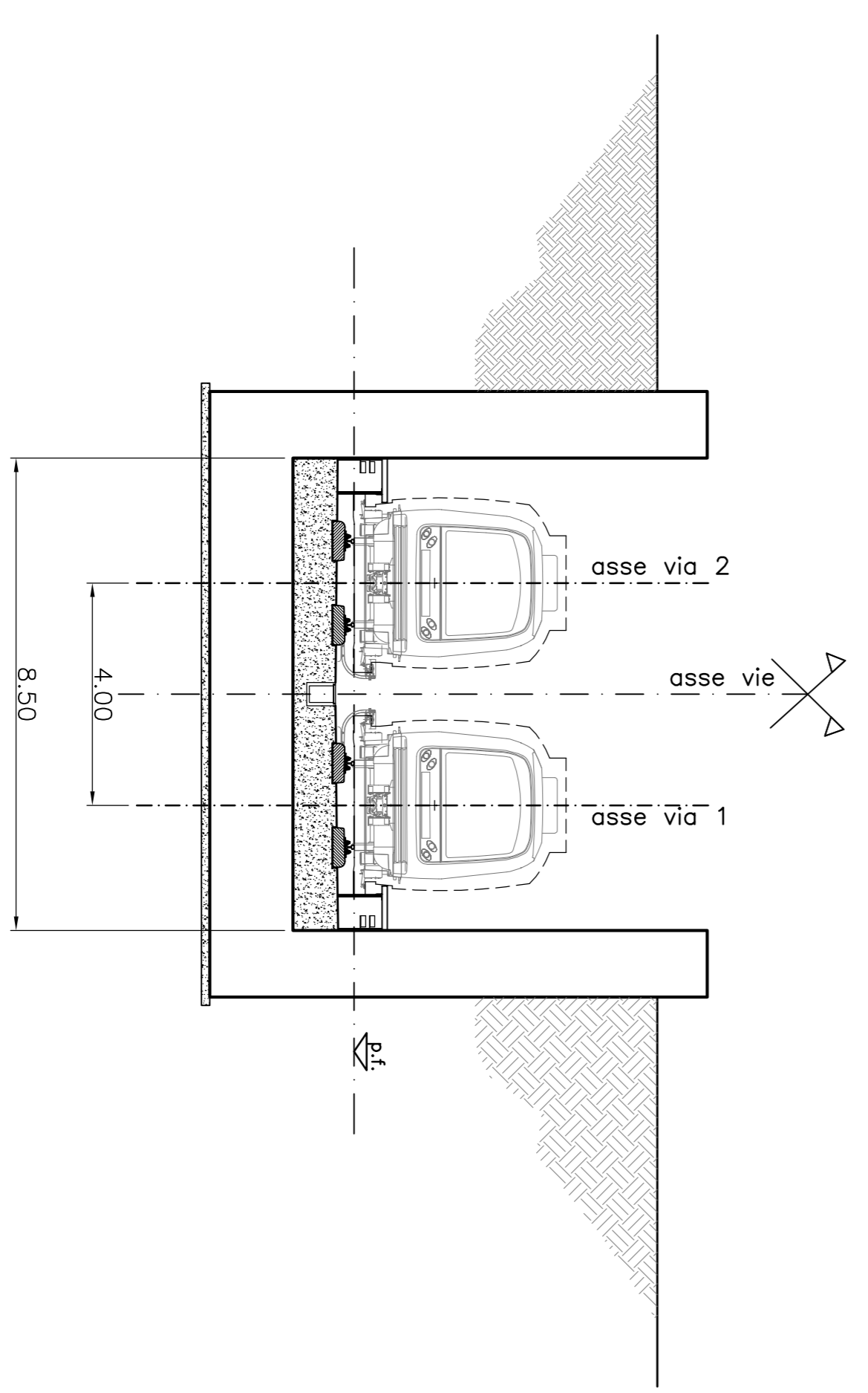


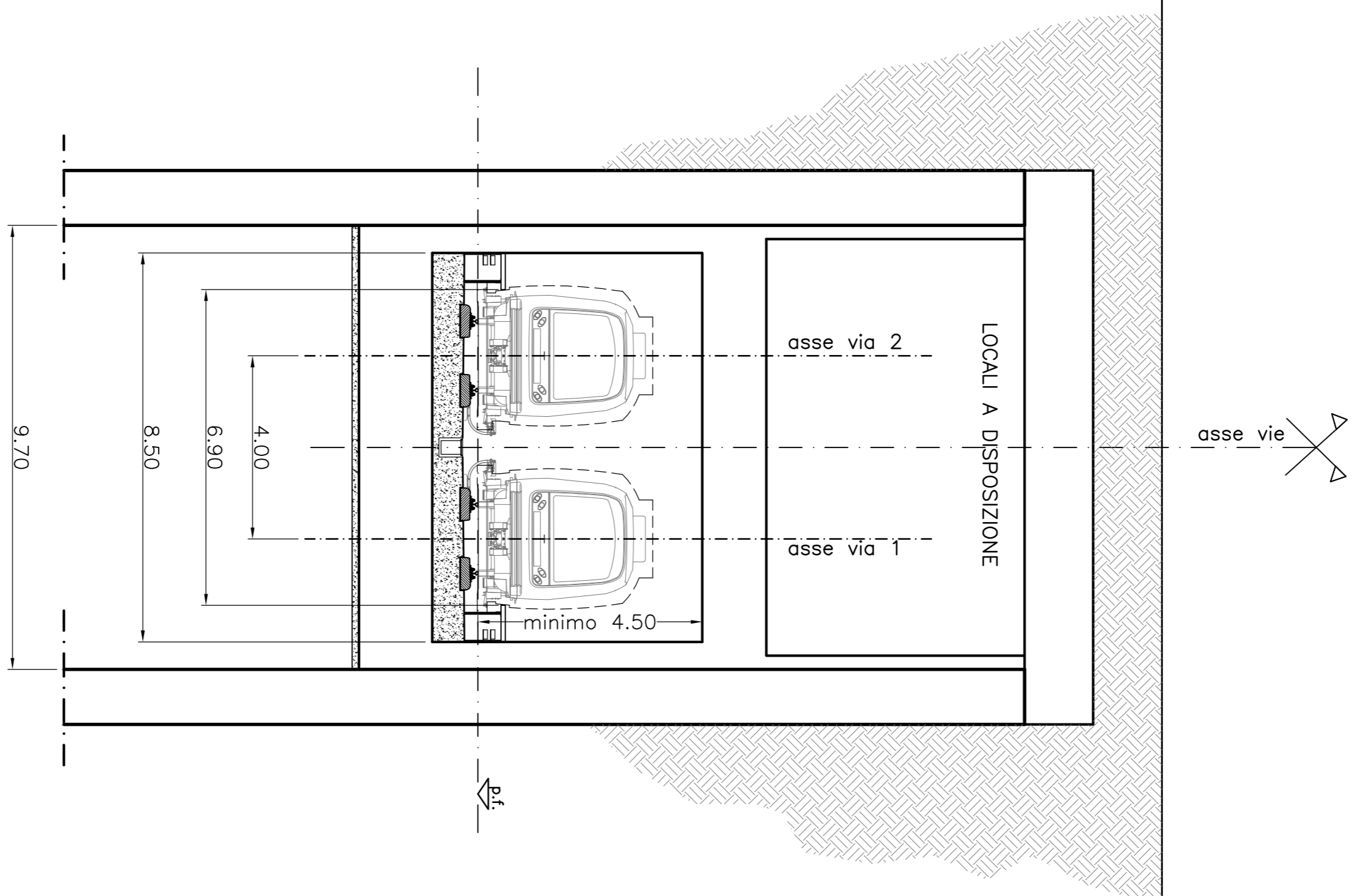
GALLERIA NATURALE (TBM) DI LINEA  
scala 1:50



RAMPA DI ACCESSO AL DEPOSITO  
scala 1:100



GALLERIA ARTIFICIALE DI COLLEGAMENTO AL DEPOSITO  
scala 1:100



COMMITTENTE



COMUNE DI PALERMO  
AREA INFRASTRUTTURE E TERRITORIO

PROGETTISTA



METROPOLITANA AUTOMATICA LEGGERA DELLA CITTA' DI PALERMO  
PRIMA LINEA  
TRATTA FUNZIONALE ORETO/NOTARBARTOLO  
PROGETTO PRELIMINARE

SEZIONI TIPOLOGICHE DI LINEA  
SISTEMA MASSIMO INGOMBRO  
FUNZIONALE

COMMESSA	MPA1	FASE	PP	COMPARTO	SVT	DOCUMENTO	FZST01	REV.	0	SCALA	1:100-1:50	NOME FILE	SVT_FZST01_0.dwg
----------	------	------	----	----------	-----	-----------	--------	------	---	-------	------------	-----------	------------------

REV.	DATA	DESCRIZIONE	REPATO	CONTROLLATO	APPROVATO	AUTORIZZATO	PROGETTISTA
0	AGOSTO 2008	EMISSIONE ELABORATI OPERE CIVILI PER CONSEGNA FINALE	Codomo	Sanna	Diego/Chiaia Nicolai	Proibiti	