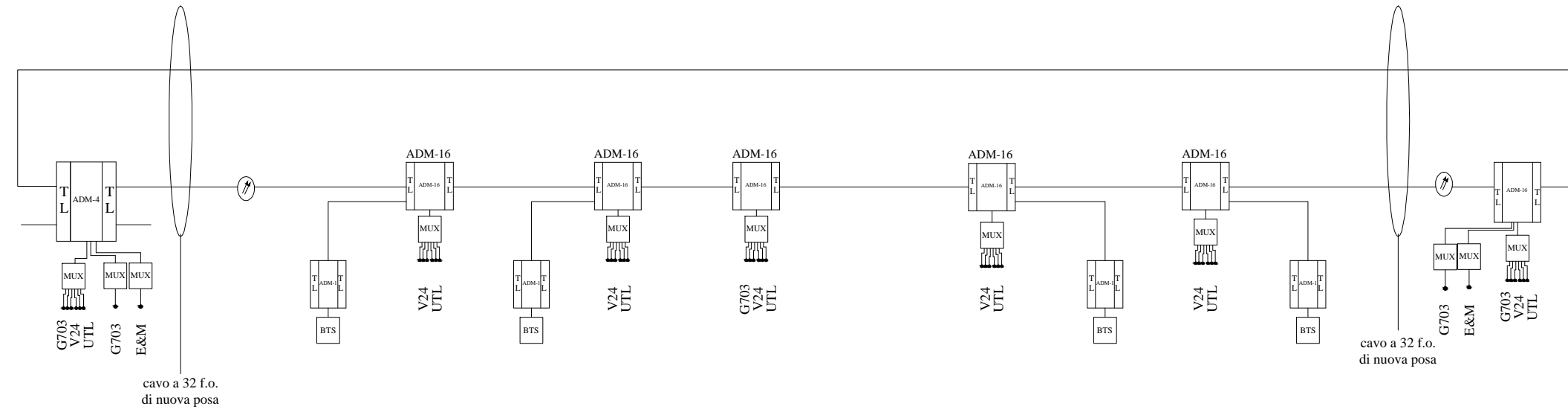
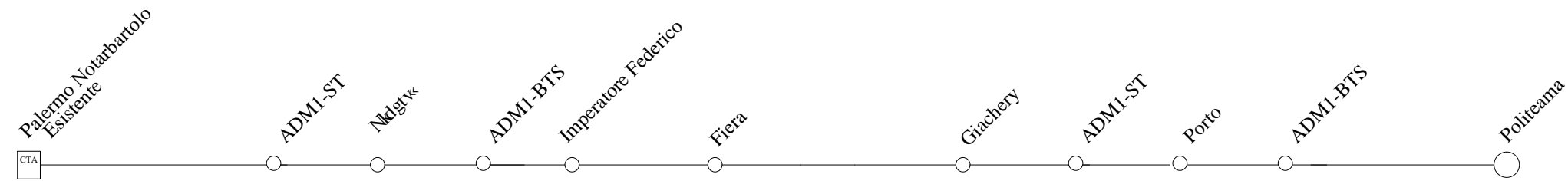


ARCHITETTURA DEL SISTEMA SDH A 2,5 Gbit/s



LEGENDA:



ADM-16 a 2,5 Gbit/s

multiplex a 2 Mbit/s



GSM-R

COMUNE DI PALERMO



COMMITTENTE:



DIREZIONE LAVORI:



IMPRESA ESECUTRICE:



PROGETTO ESECUTIVO

PRIMO LOTTO FUNZIONALE CHIUSURA DELL'ANELLO FERROVIARIO IN SOTTERRANEO NEL TRATTO DI LINEA TRA LE STAZIONI DI PALERMO NOTARBARTOLO E GIACHERY E PROSEGUIMENTO FINO A POLITEAMA

U.O. TELECOMUNICAZIONI

ARCHITETTURA DEL SISTEMA SDH A 2,5 Gbit/s

COMMESSA	LOTTO	FASE	ENTE	TIPO DOC.	OPERA/DISCIPLINA	PROGR.	REV.	SCALA
RS72	01	E	ZZ	AX	ST0001	001	B	/

PROGETTAZIONE: ATI (Associazione Temporanea d'Imprese)



(Capogruppo Mandataria)



(Mandante)

Rev.	Descrizione	Redatto	Data	Verificato	Data	Approvato	Data
A	Emissione	M. Perrino	07.01.10	R. Piccirillo	08.01.10	S. Esposito	12.01.10
B	EMESSO A SEGUITO ISTRUTTORIA ITALFERR	M. Perrino	19.09.11	R. Piccirillo	19.09.11	S. Esposito	19.09.11

File: RS7201EZZAXST00010018

n. Elab.: