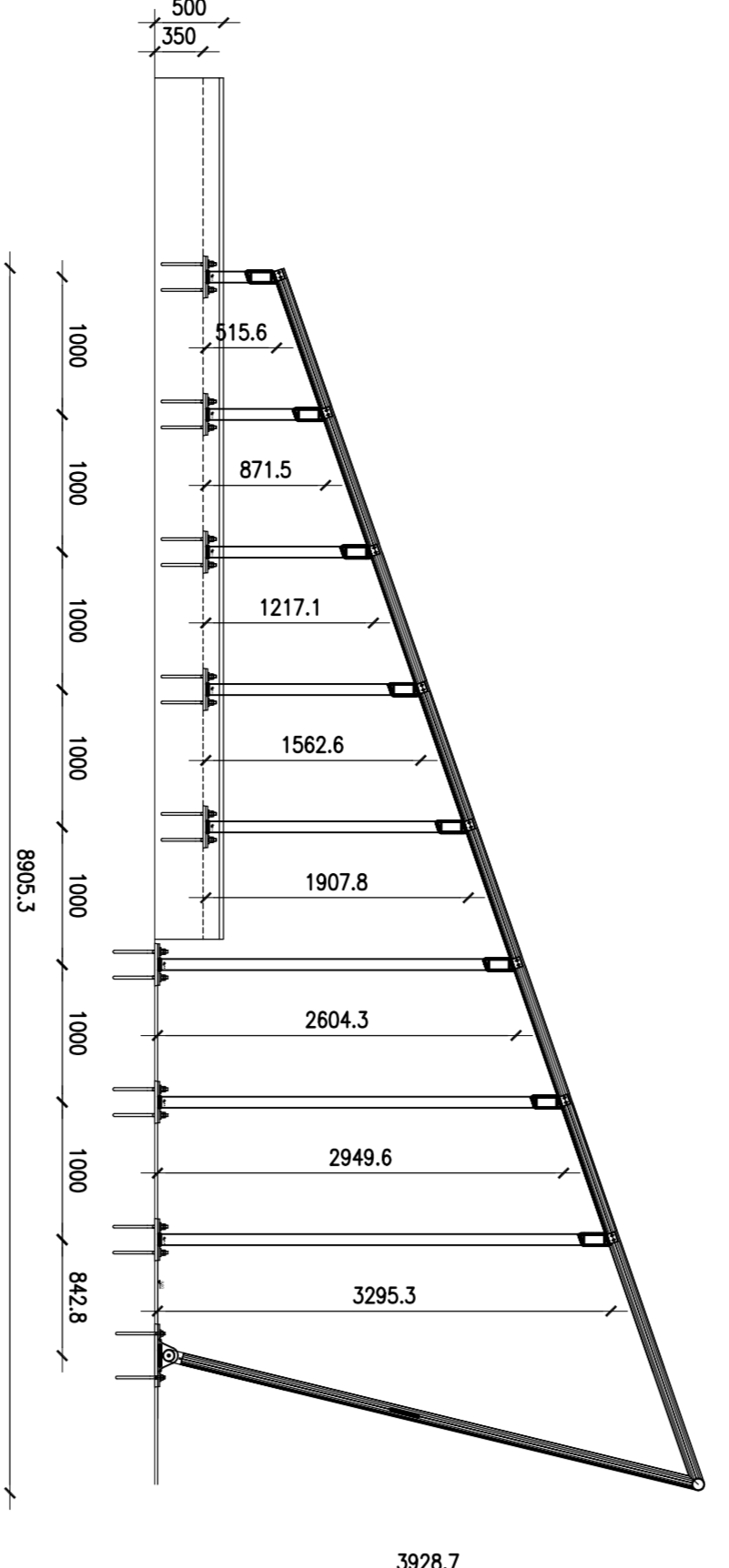
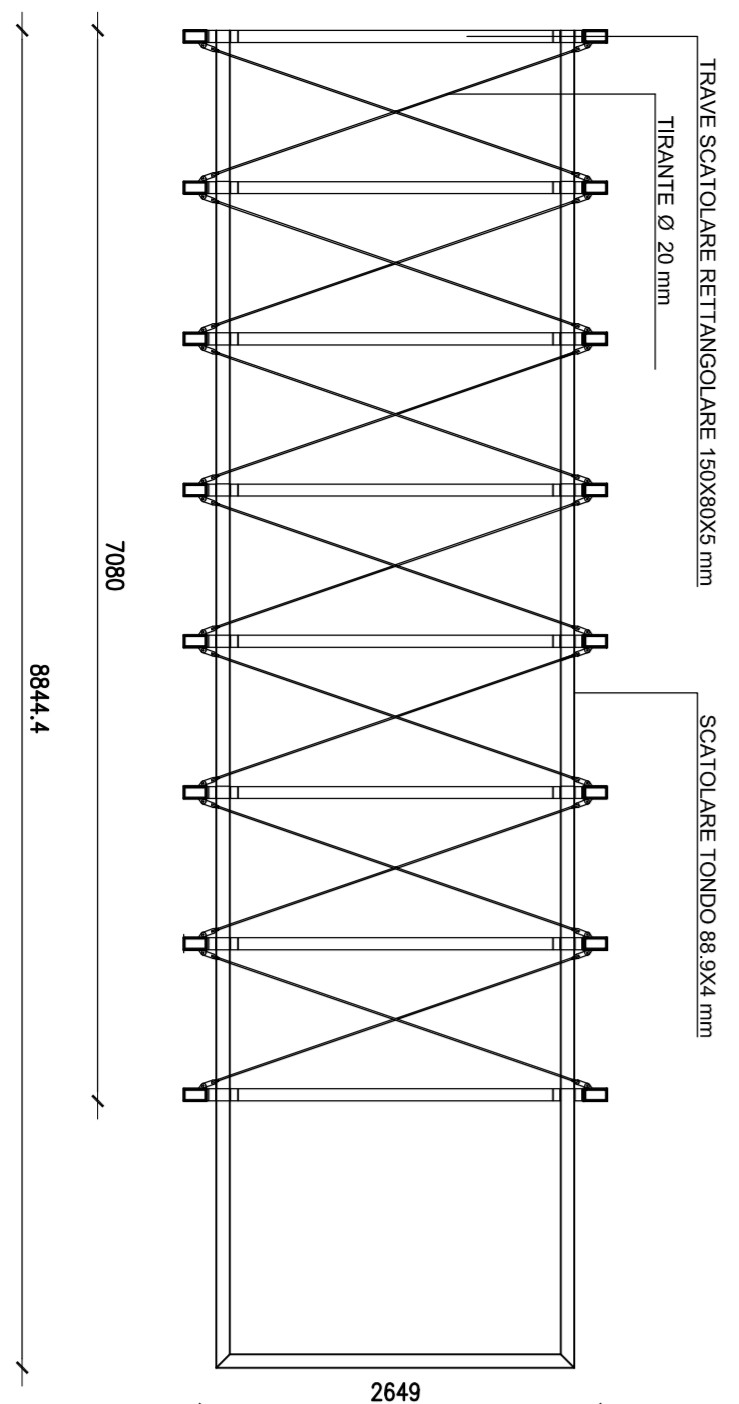


PIANTA copertura scala 1:50

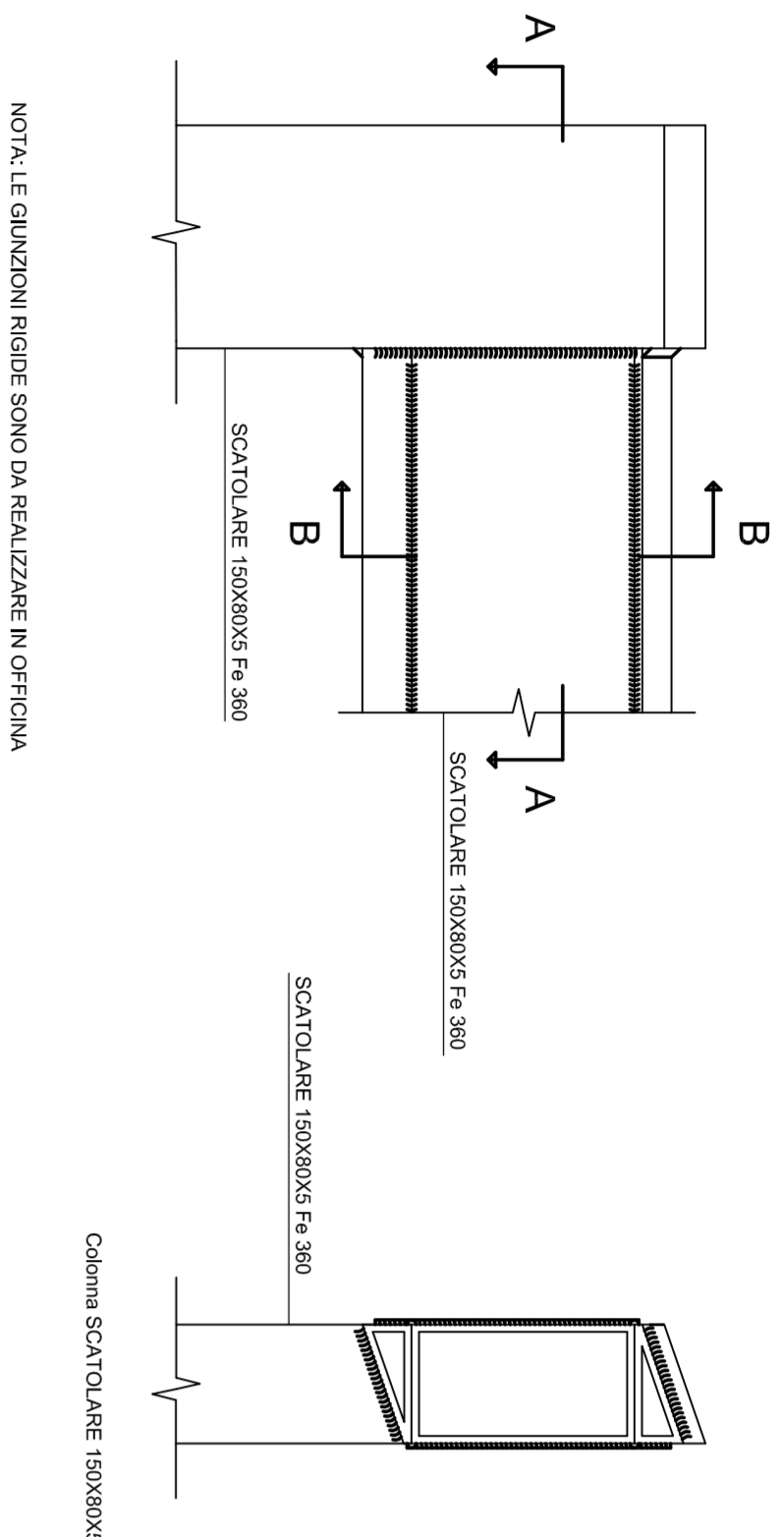


VISTA LATERALE scala 1:50

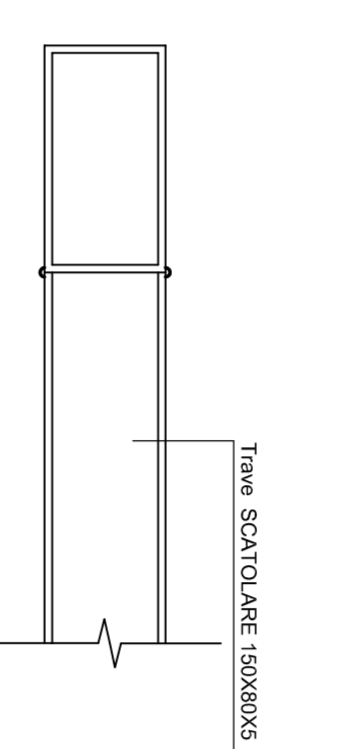


PIANTA copertura scala 1:50

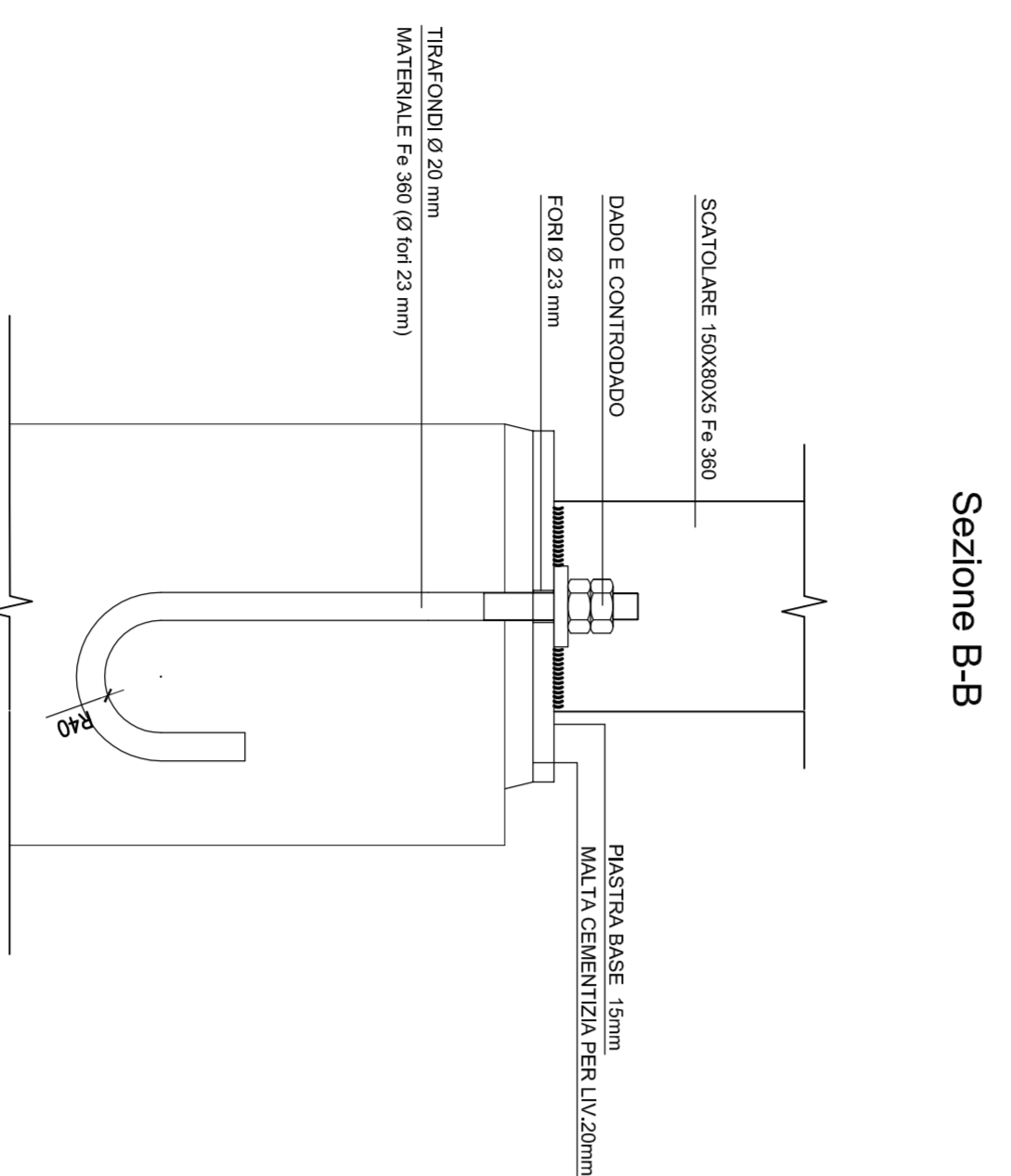
Sezione B-B



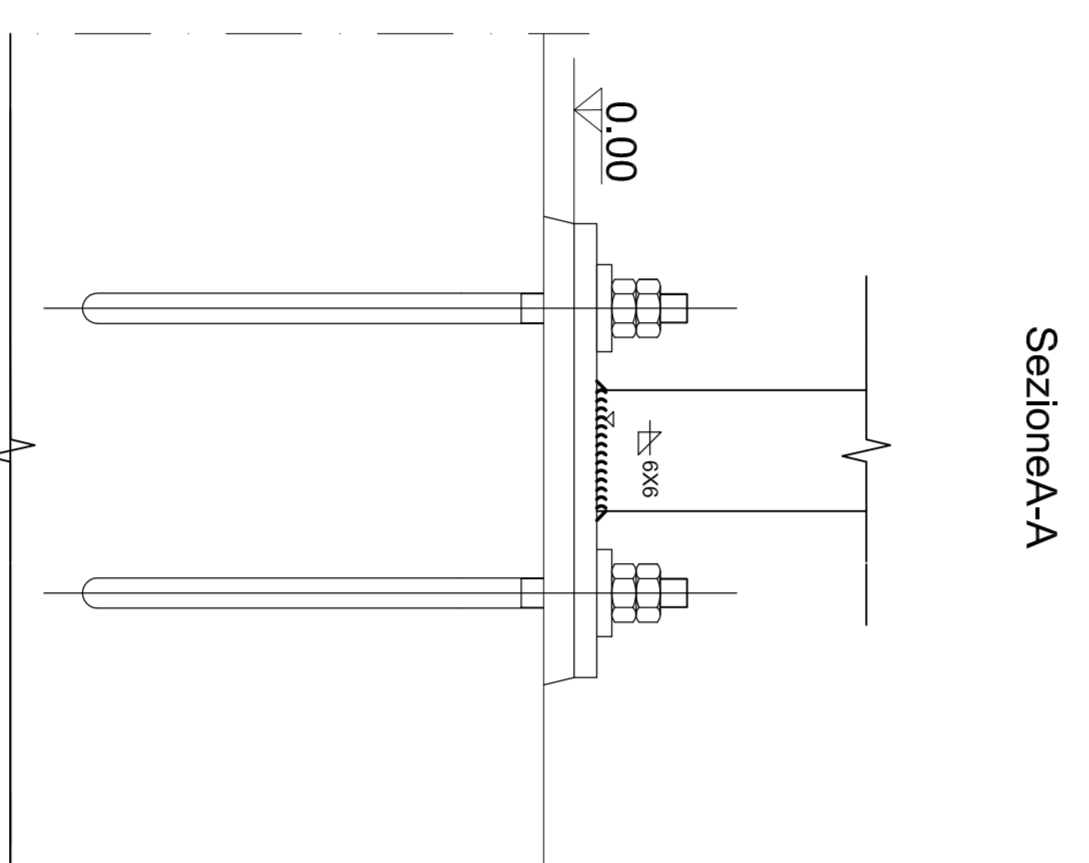
Sezione A-A



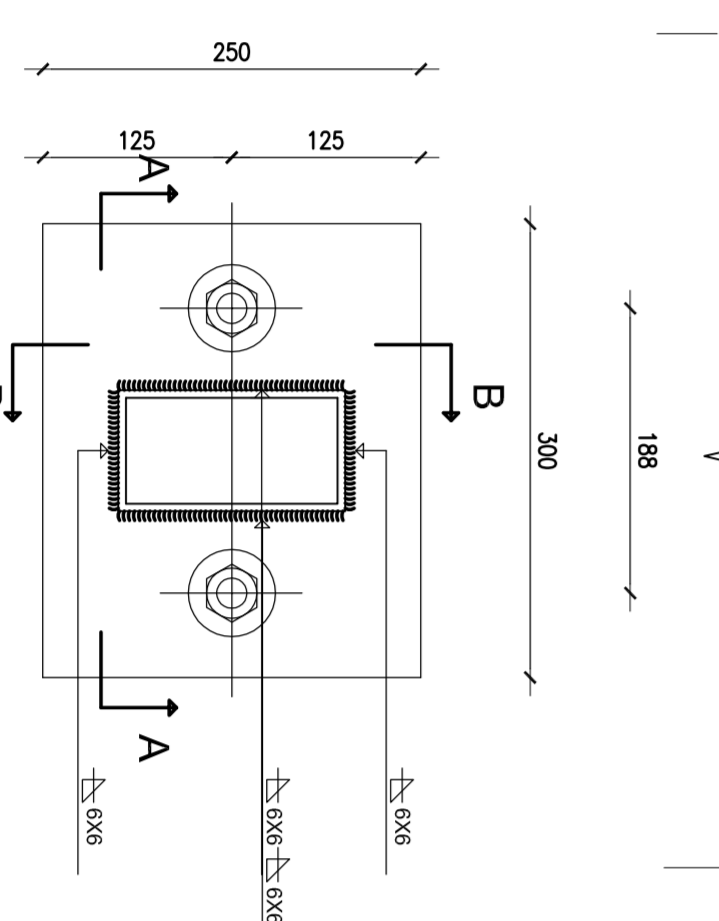
PARTICOLARE ANCORAGGIO COLONNA-TRAVE scale 1:10



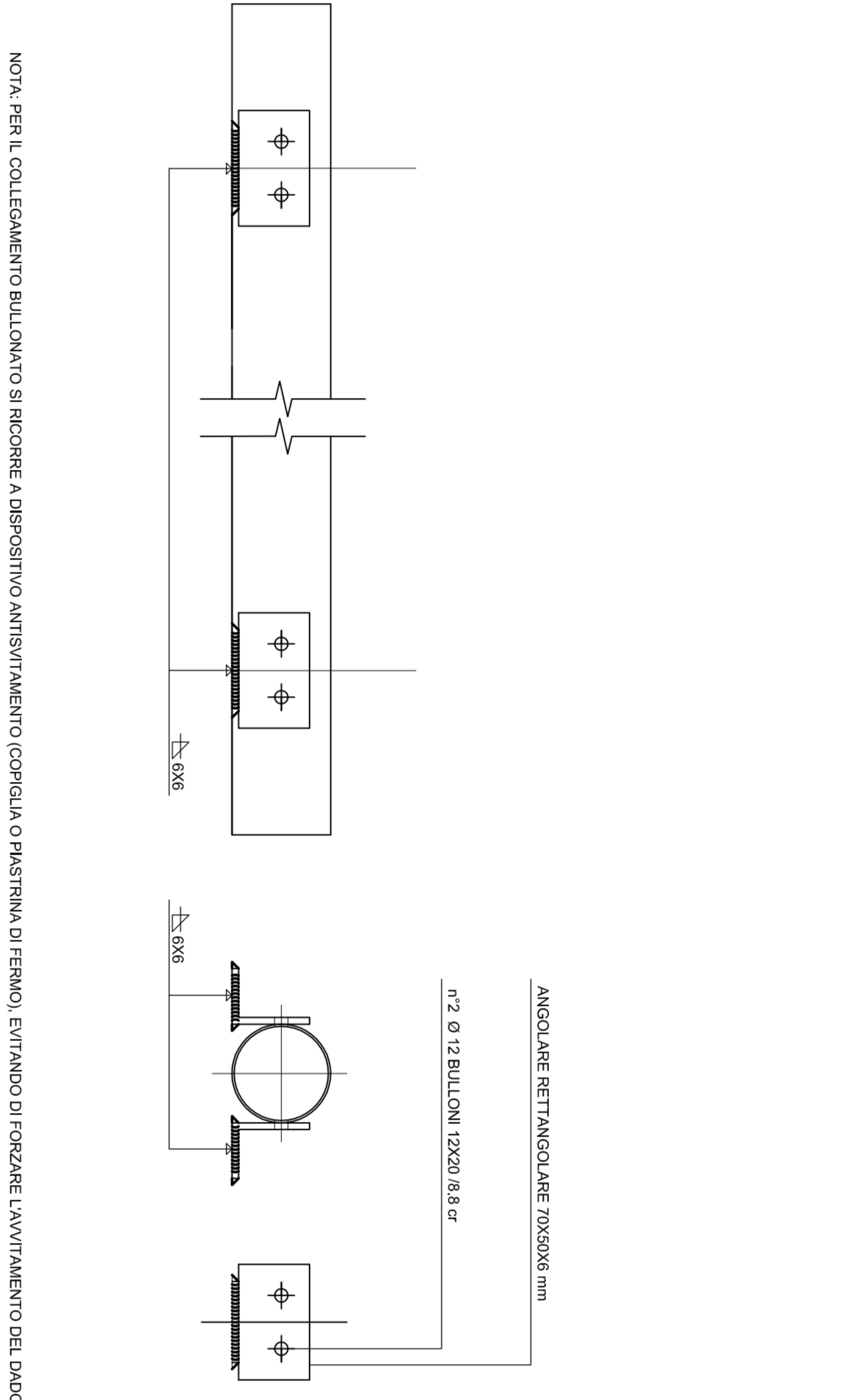
Sezione B-B



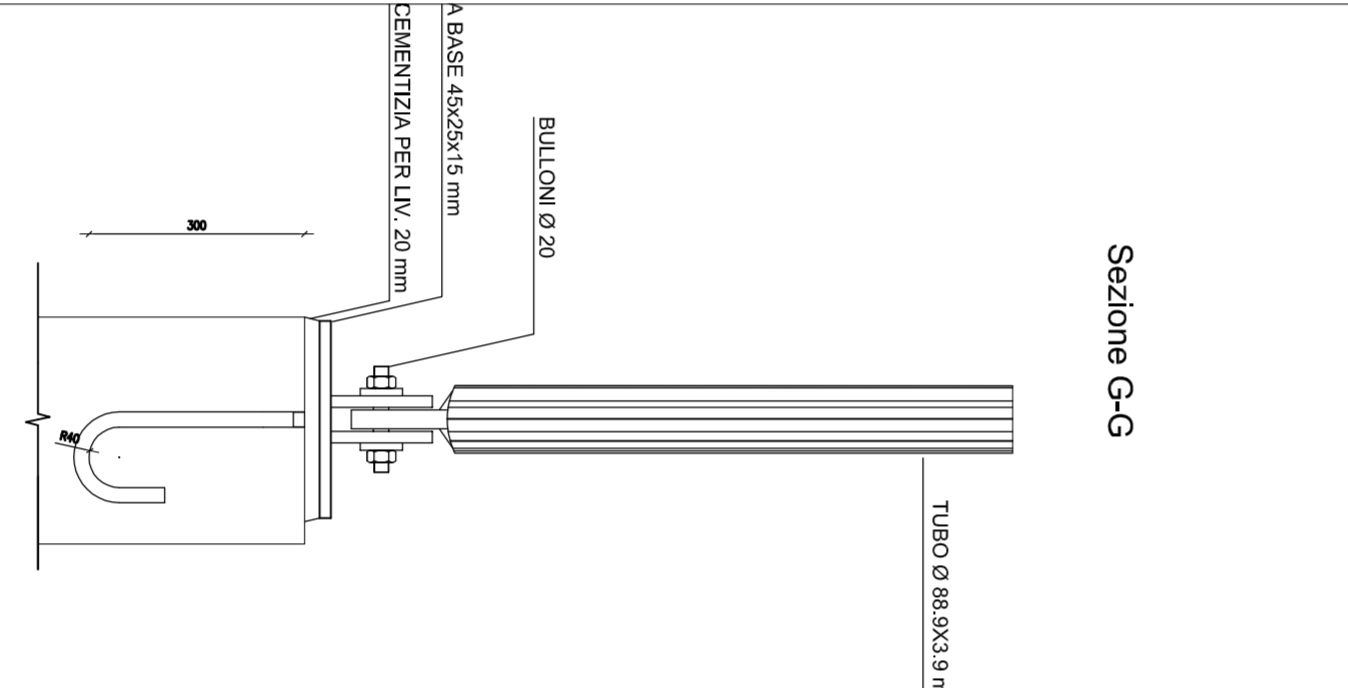
Sezione A-A



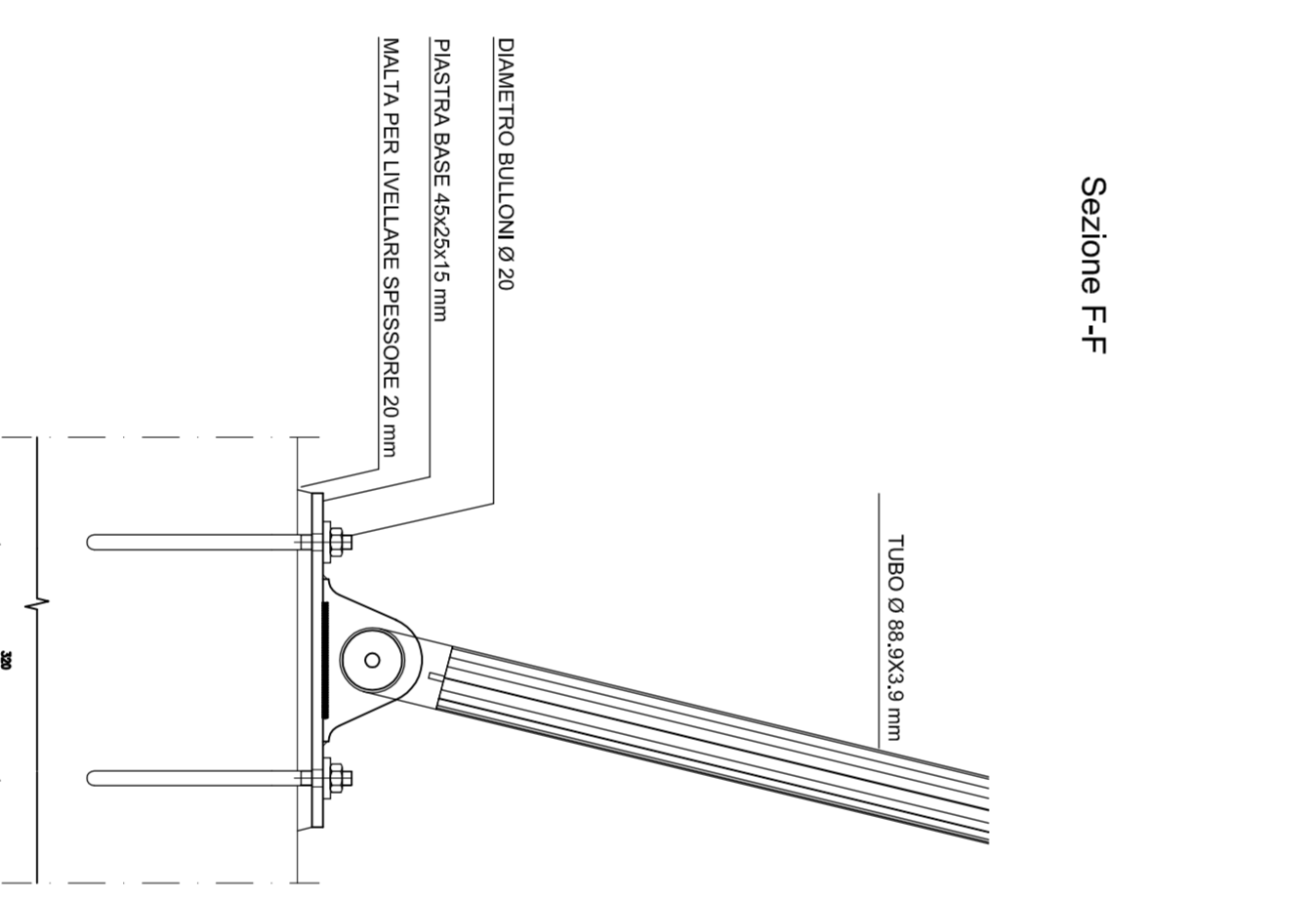
PARTICOLARE ANCORAGGIO COLONNA-FONDAZIONE scale 1:5



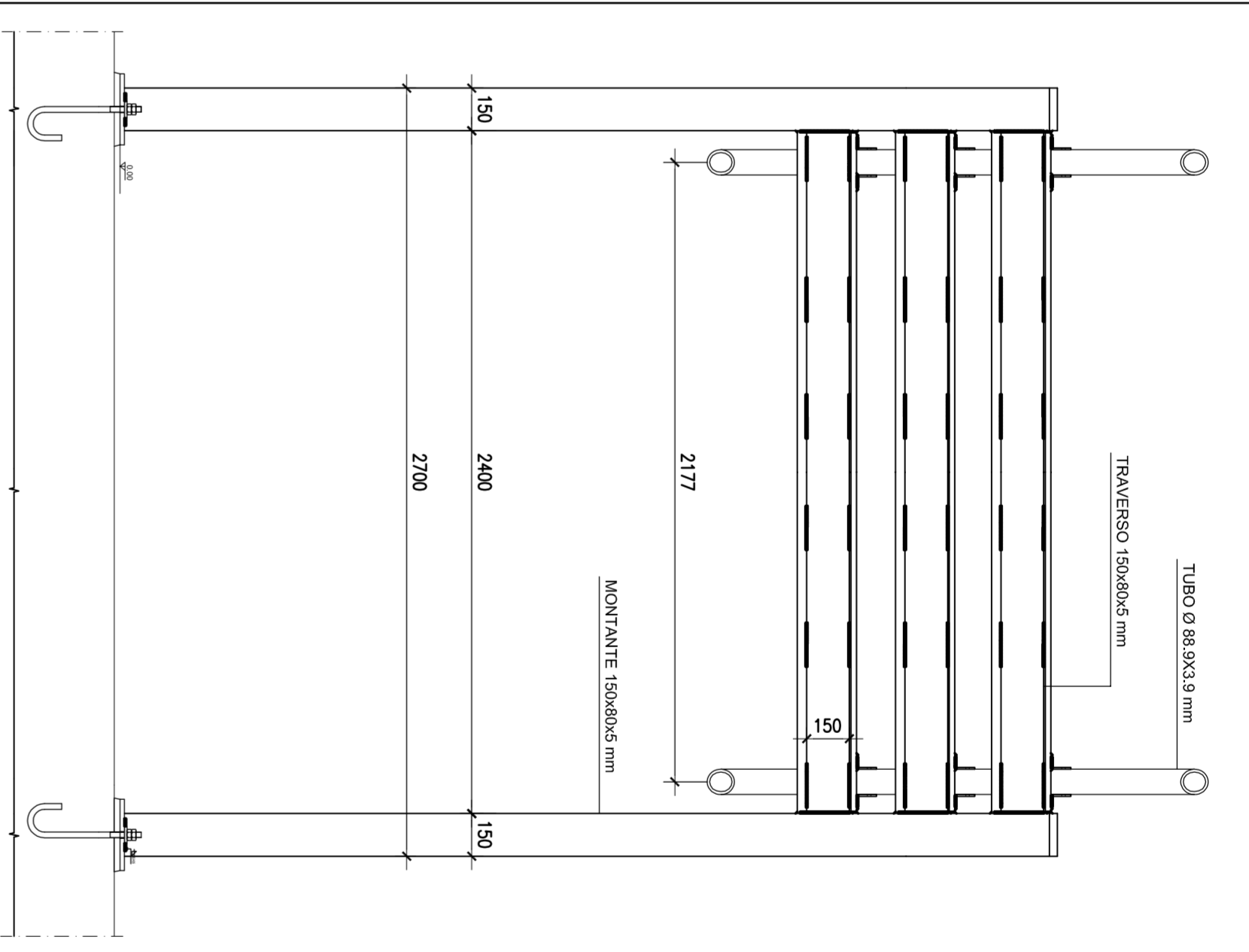
PARTICOLARE ANCORAGGIO TUBO diametro Ø 88,9X3,9 mm scala 1:5



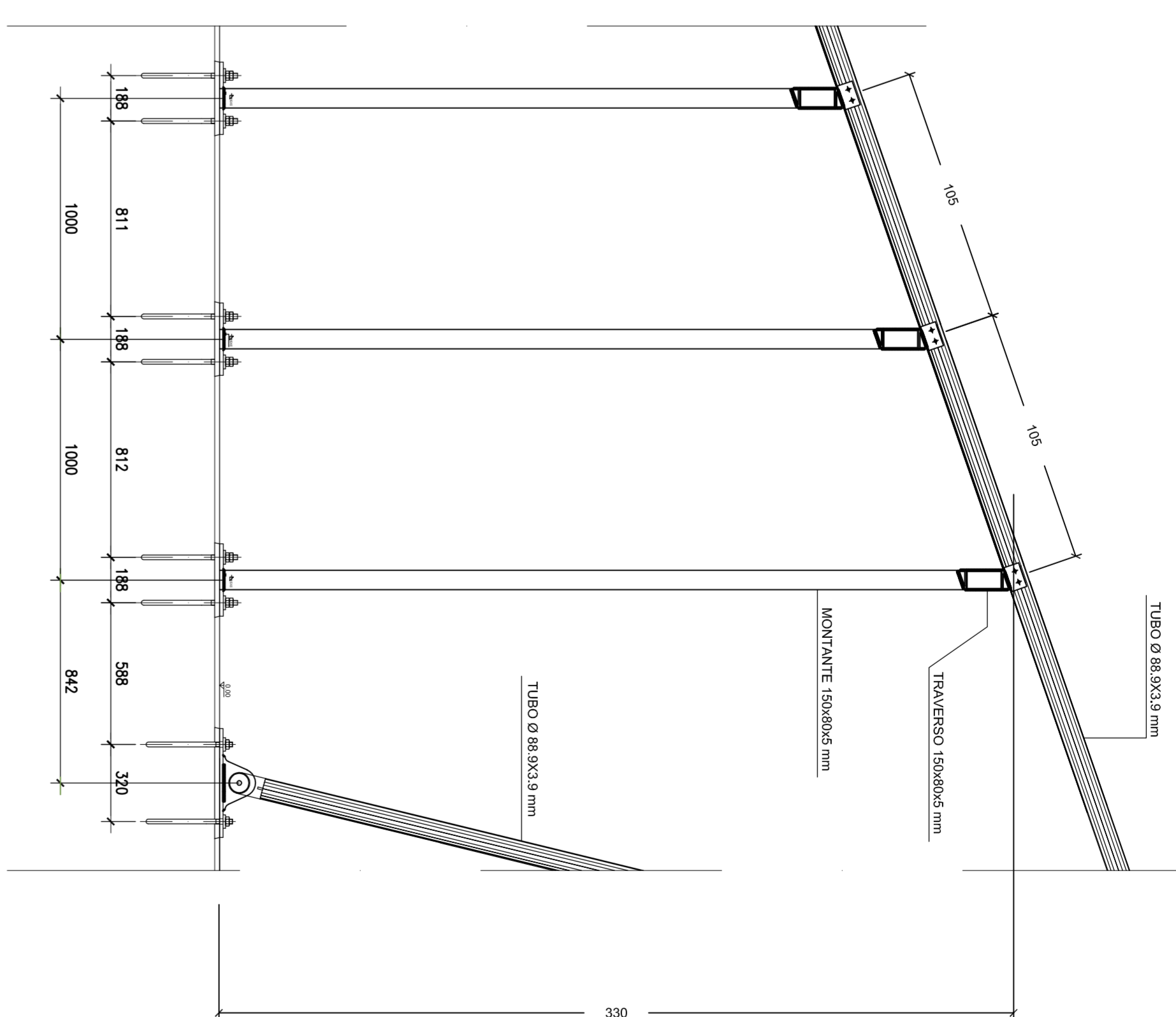
Sezione G-G



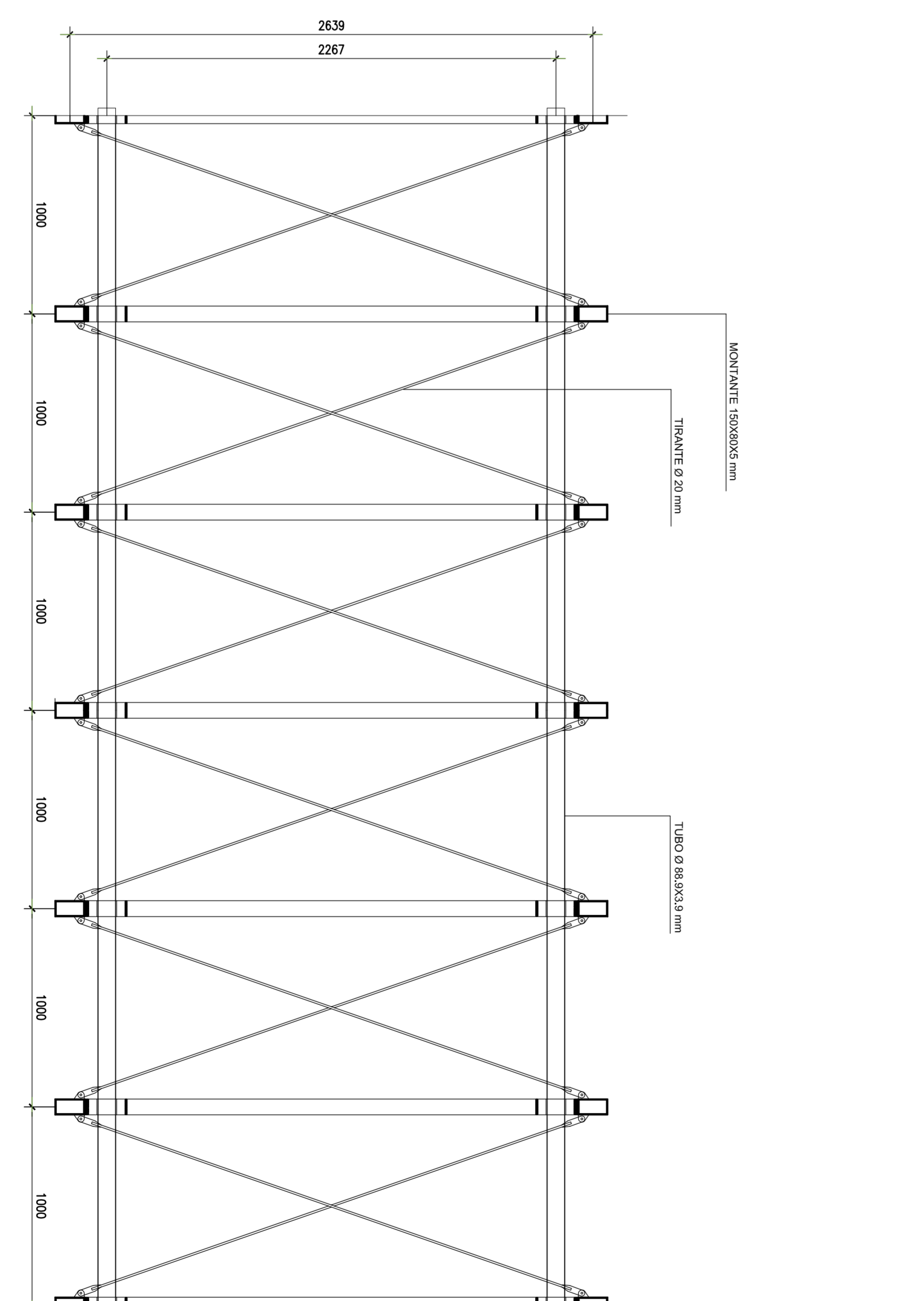
Sezione F-F



PROSPETTO FRONTALE PORTALI scale 1:20



STRALCIO VISTA LATERALE scale 1:20



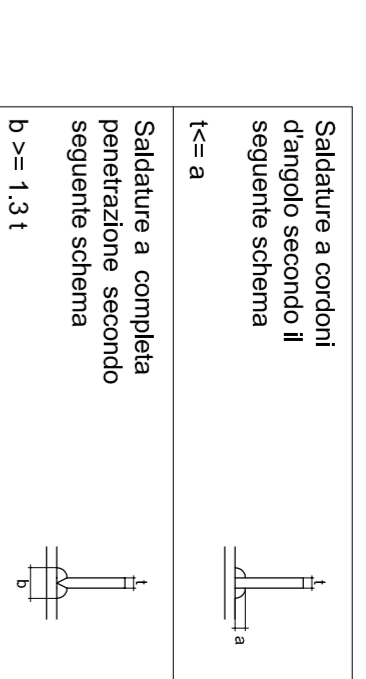
STRALCIO PIANTE COPERTURA scale 1:20

CARPENTERIA METALLICA

PROFILATI SCALDARE 150X80x5 mm
ACCIAIO Fe 380 ZINCATO A CALDO

GIUNZIONI CON SALDATURE

TUTTE LE SALDATURE SONO DA REALIZZARSI IN OFFICINA. le saldature dovranno rispettare le istruzioni CNR UNI 10017/10022 sulle costruzioni in acciaio. Saldature di 1° Classe.



TIPO DI COLLEGAMENTO : TRAVE-COLONNA
PROFILO PORTANTE ASTA : Scaldare 150X80x5 mm
PROFILO PORTATO ASTA : Scaldare 150X80x5 mm
TIPO DI ATTACCO SEMPLICE

TUBO Ø 88,9X4 mm

MESSA A TERRA
TIPO DI COLLEGAMENTO : COLONNA-FONDAZIONE (Piastra Di Base)
PROFILO COLONNA : Scaldare 150X80x5 mm
TIRAFONDI Ø 20 mm MATERIALE Fe 380 S₂₃₅ = 1800
DIAMETRO FORI SULLA PIASTRA DI BASE Ø 23 mm
CONDONI SALDATURE a = 6 mm
TIPO DI ANCORAGGIO SEMPLICE

COMITENTE: RFI R.F.I. Infrastrutture e Reti Ferroviarie dello Stato

DIREZIONE LAVORI: GRUPPO FERROVIE DELLO STATO

IMPRESA ESECUTRICE: TITM TITM (Materdomini)

PROGETTO ESECUTIVO: PROFILO PROFILO (Materdomini)

PRIMO LOTTO FUNZIONALE CHIUSURA DELL'ANELLO FERROVIARIO IN SOTTERRANEO NEL TRATTO DI LINEA TRA LE STAZIONI DI PALERMO NOTARBARTOLO E GIACHERY E PROSEGUIMENTO FINO A POLITEAVA STAZIONI E FERMATE-ELABORATI GENERALI CARPENTERIE PENISLINE ACCESSI-PIANTE E SEZIONI

COMMESSA LOTTO FASE ENTE TIPO DOC. OPERANDISCRIZIONE PROG. REV. SCALA
R1 S1 Z 0 1 E Z Z B A F V 0 0 0 0 0 0 1 B VARE

PROGETTAZIONE: ATI (Associazione Temporanea d'Imprese)

| Rev. | Operazione | Realizzato | Data | Verificato | Data | Approvato | Data |
|------|---|------------|----------|---------------|----------|-------------|----------|
| A | Emissione | M. Perrino | 21.10.10 | R. Piccirilli | 22.10.10 | S. Esposito | 21.10.10 |
| B | Revisione a seguito mutazione RST/2011 E.4418/AVI/000/0/A | M. Perrino | 20/07/11 | R. Piccirilli | 20/07/11 | S. Esposito | 20/07/11 |

PROFILO PROFILO (Materdomini)