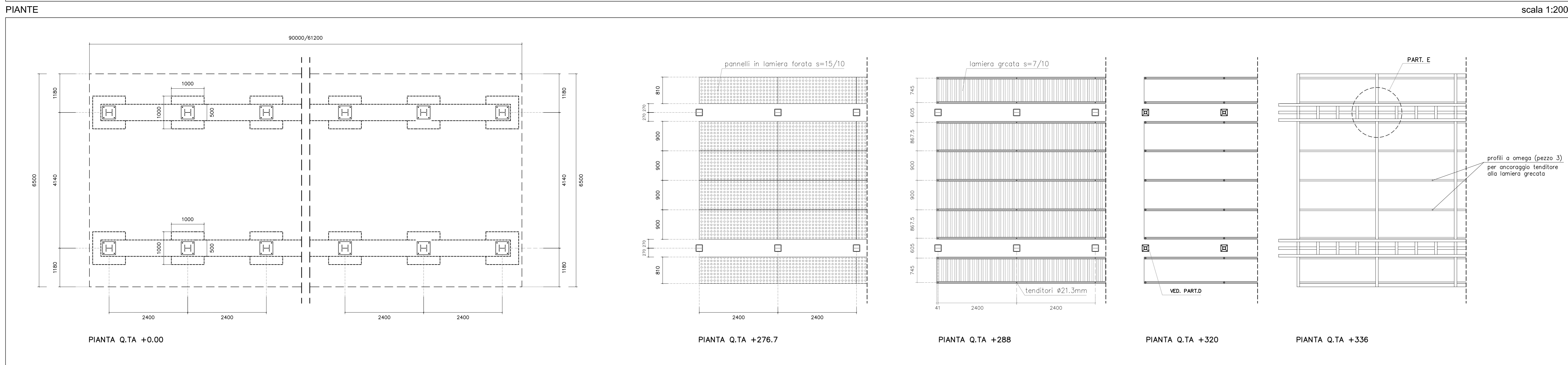
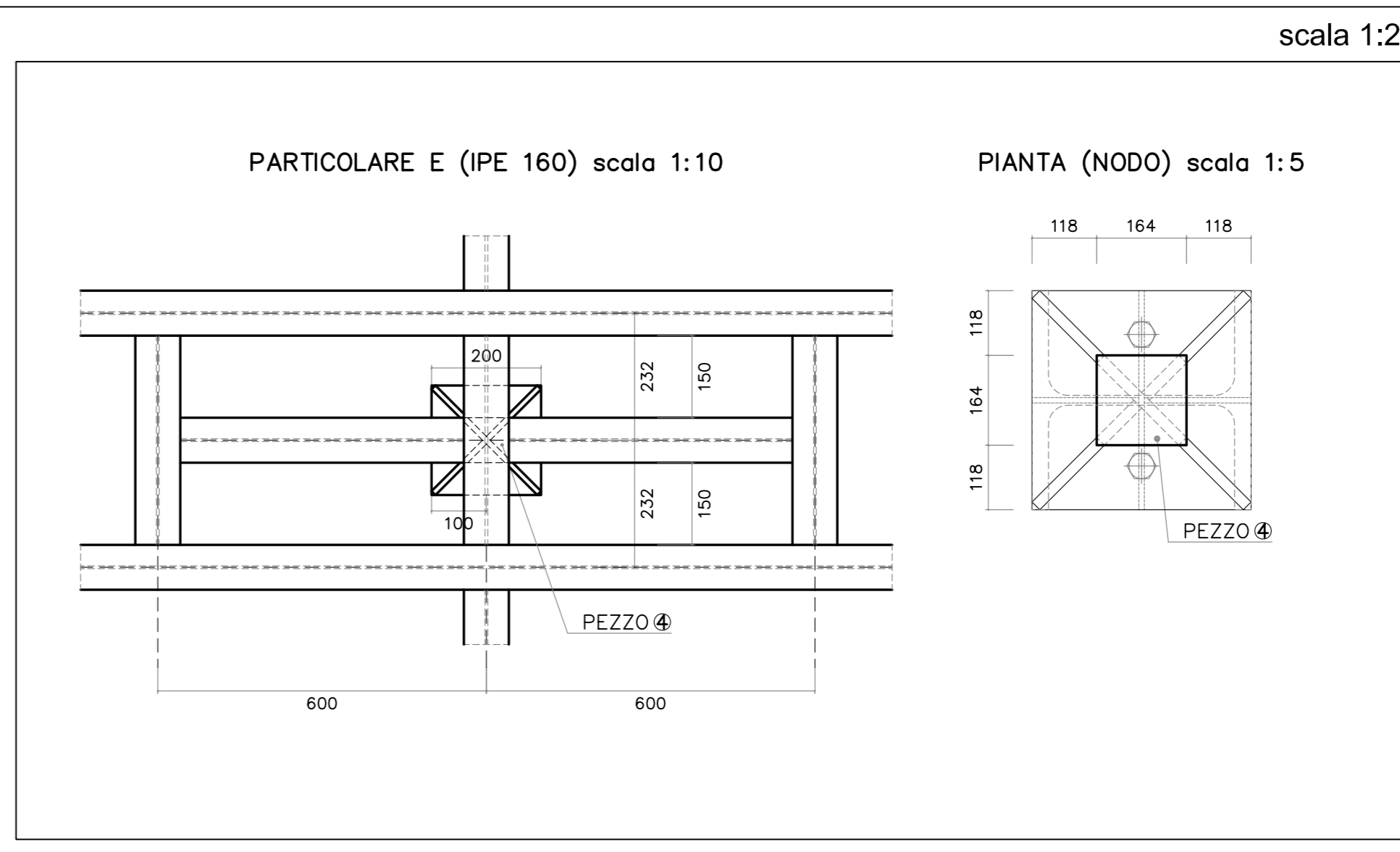
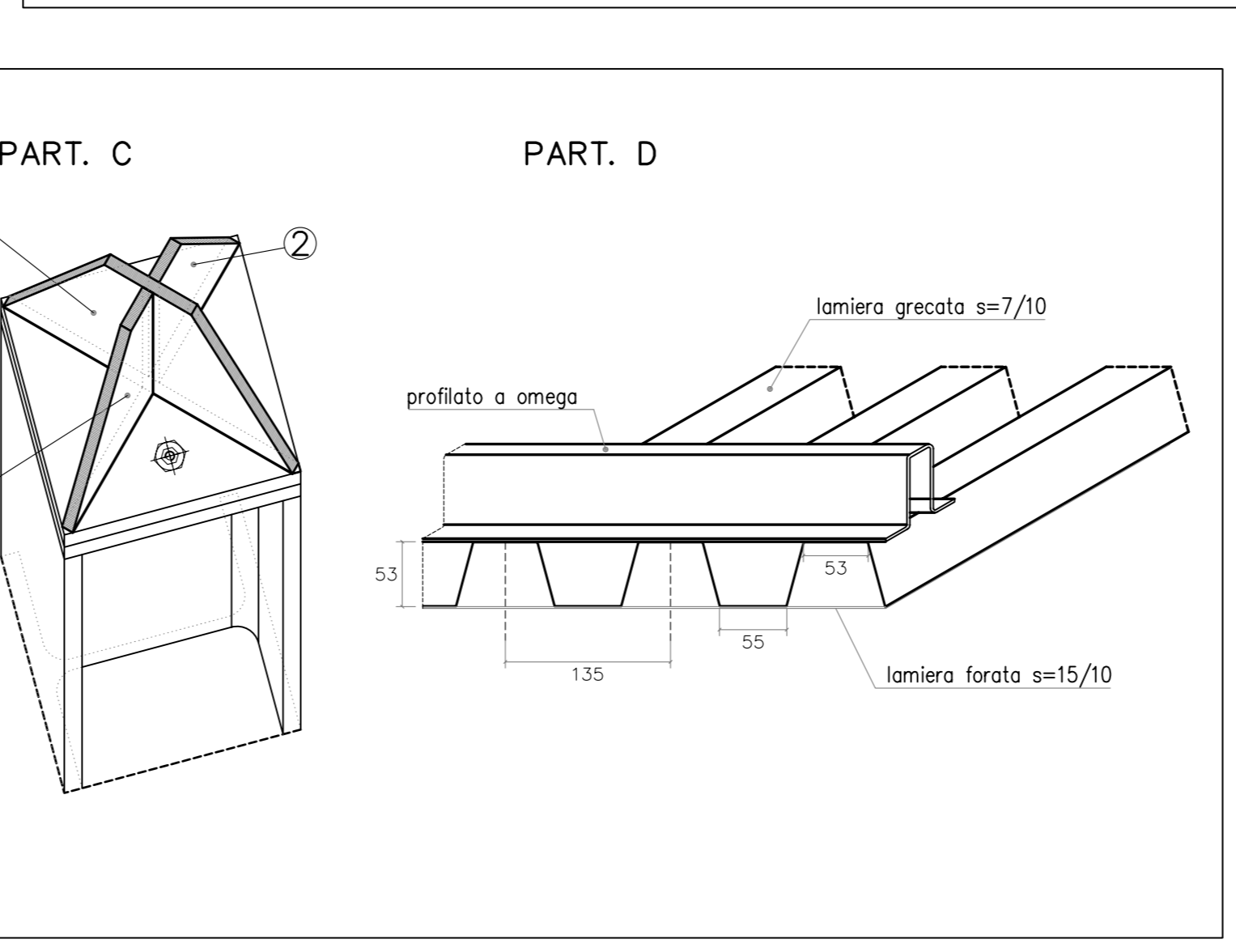
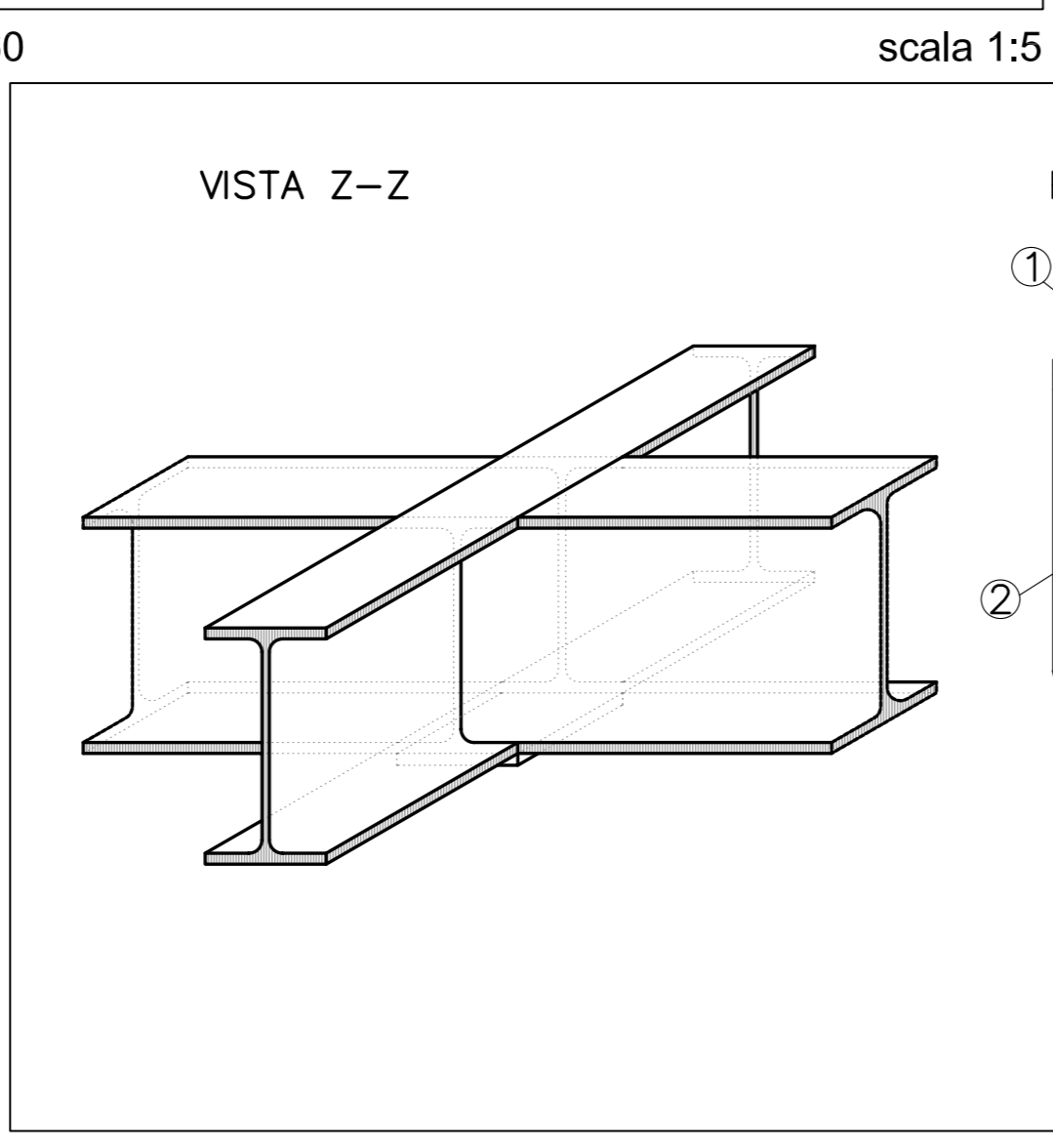
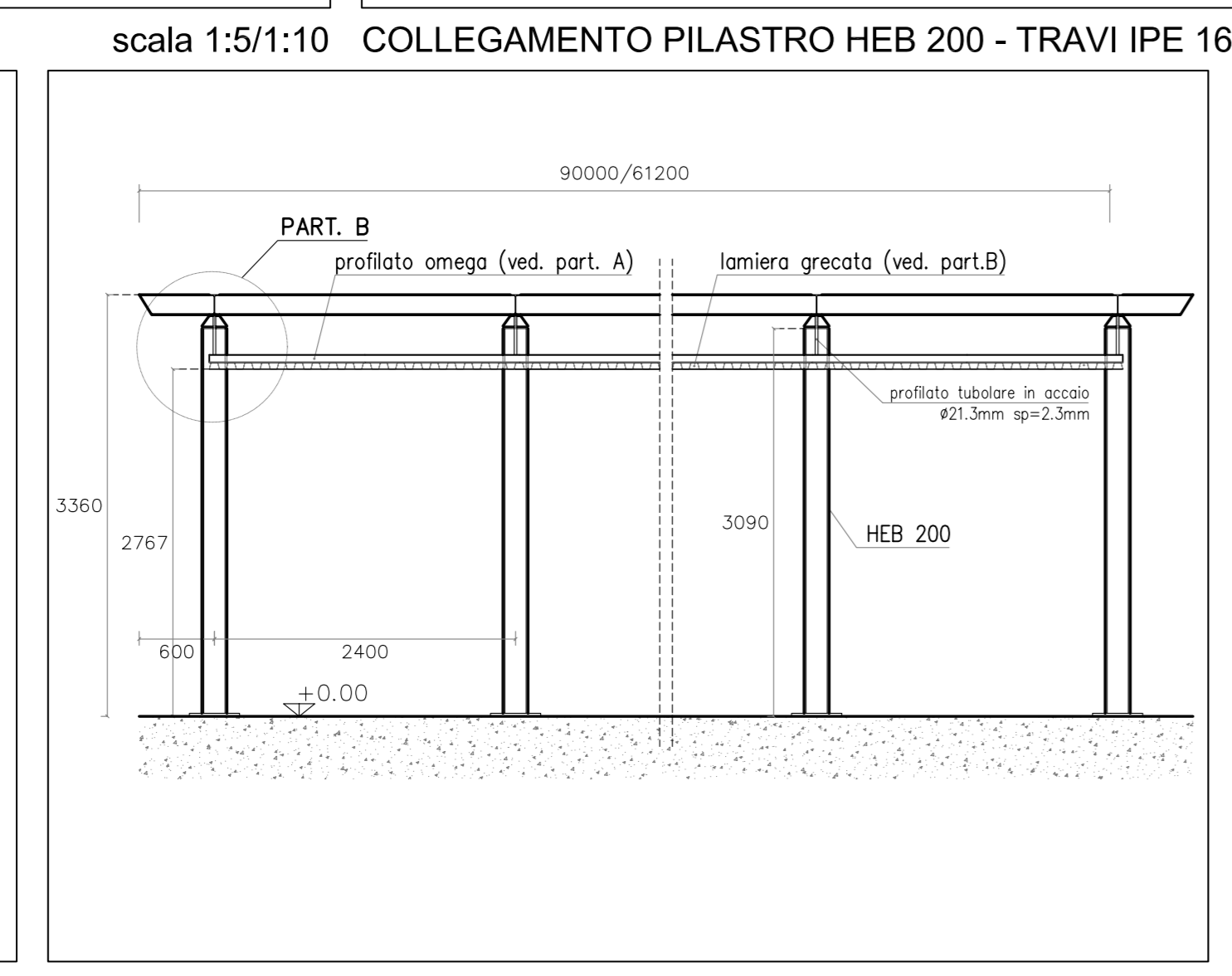
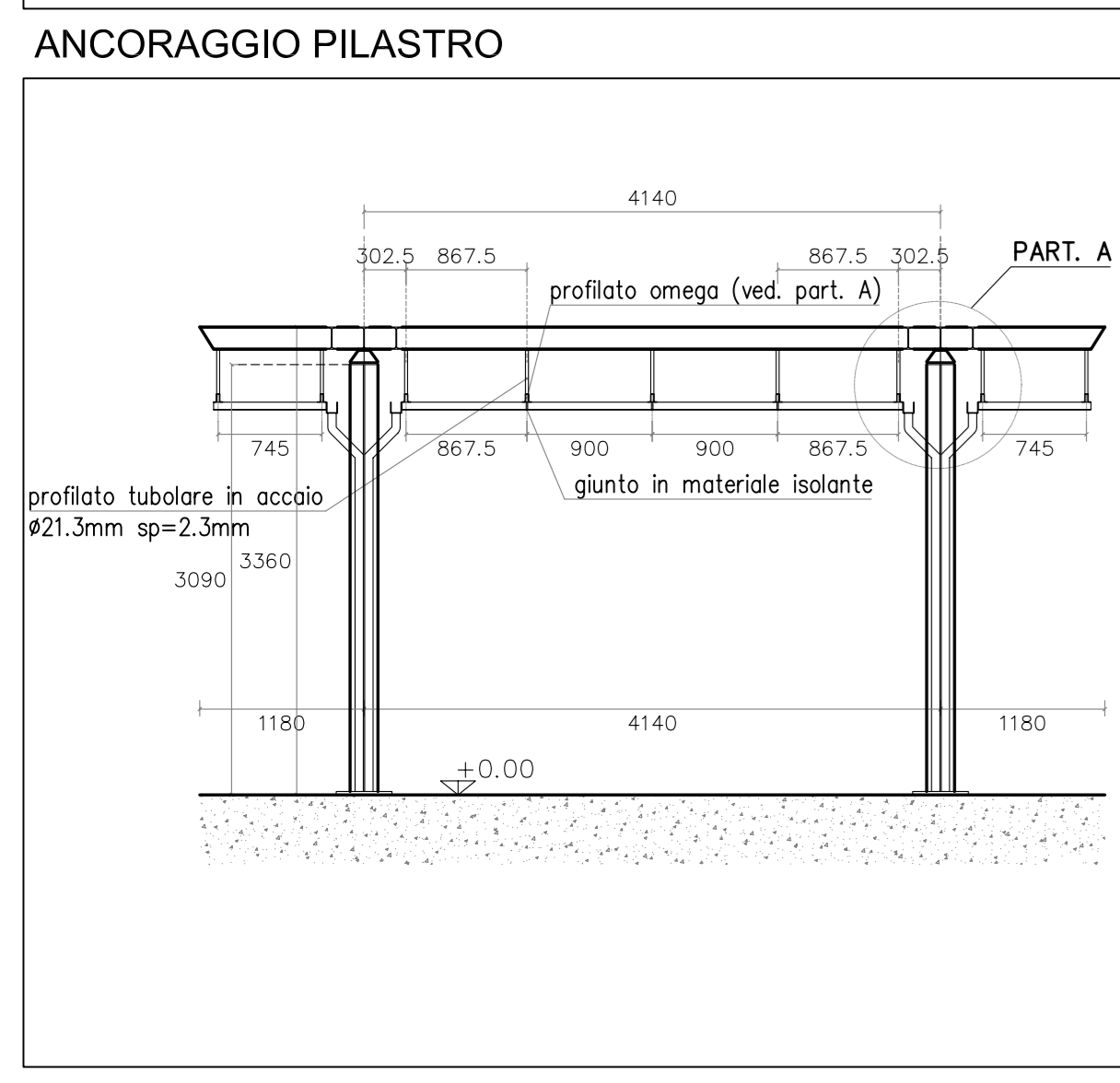
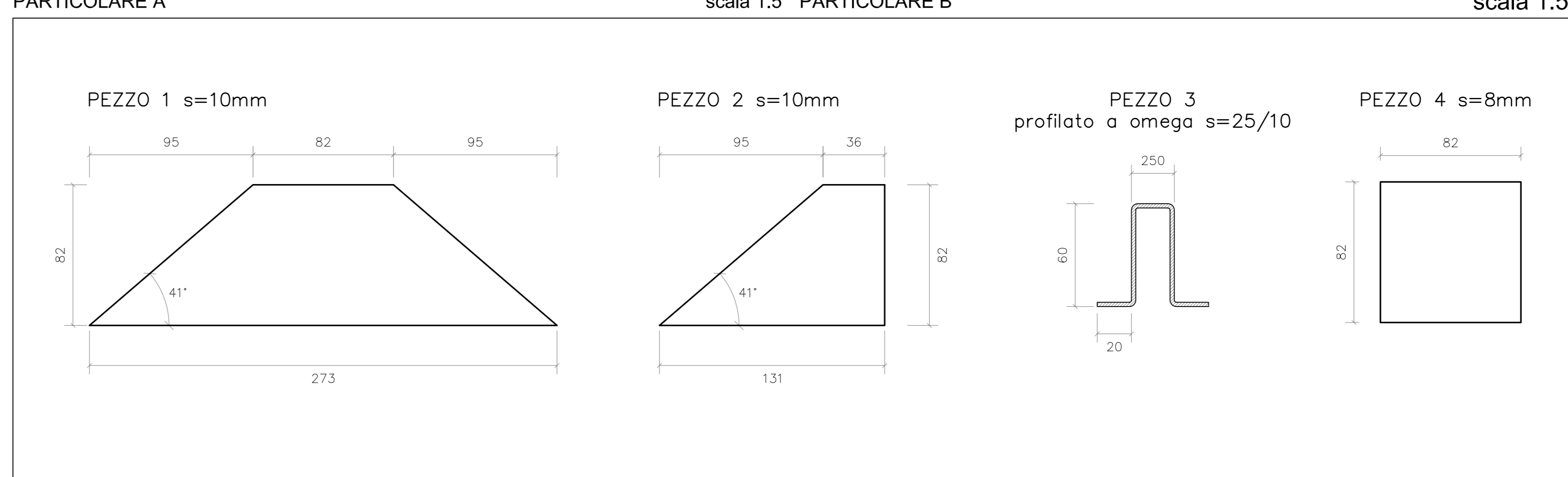
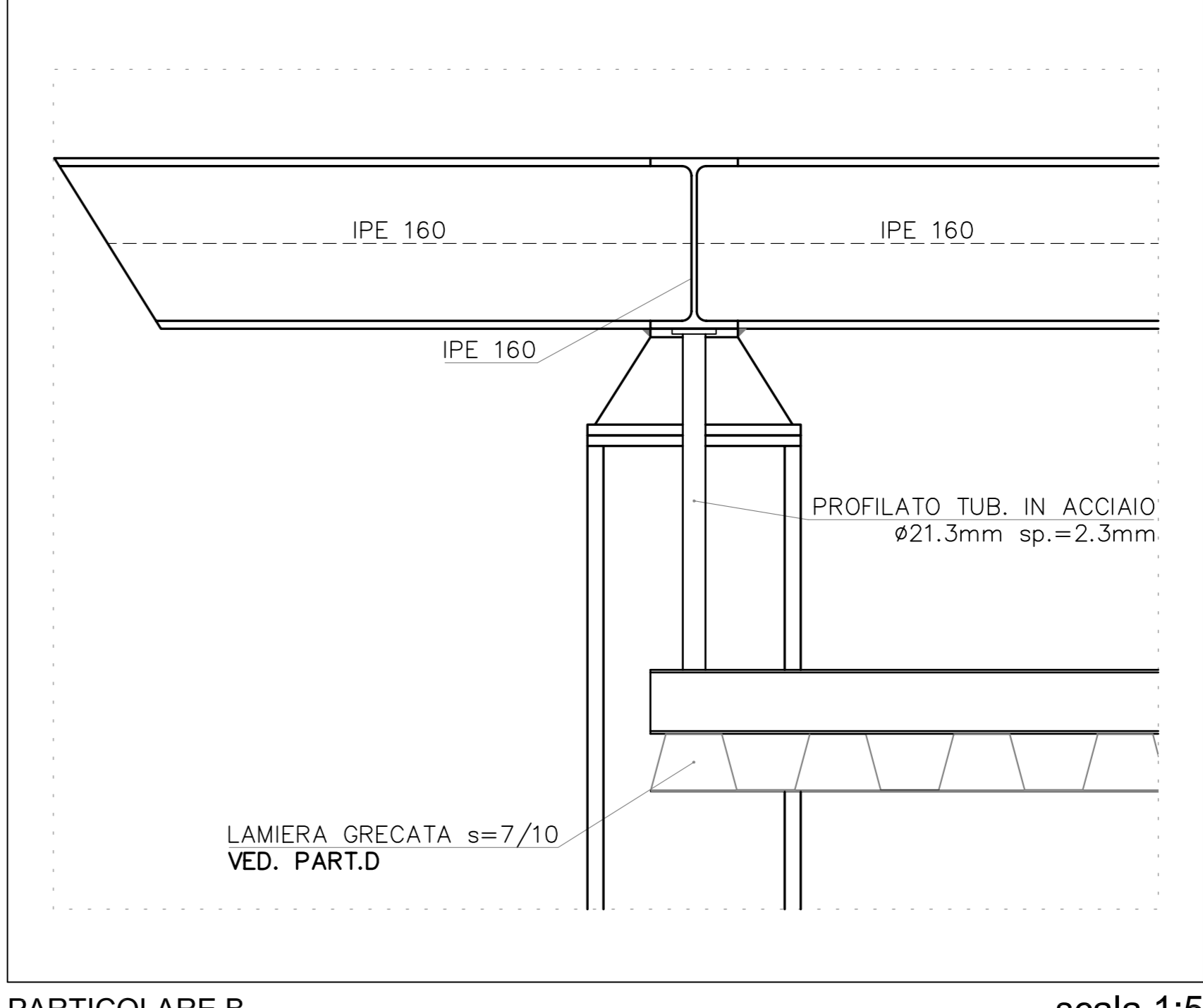
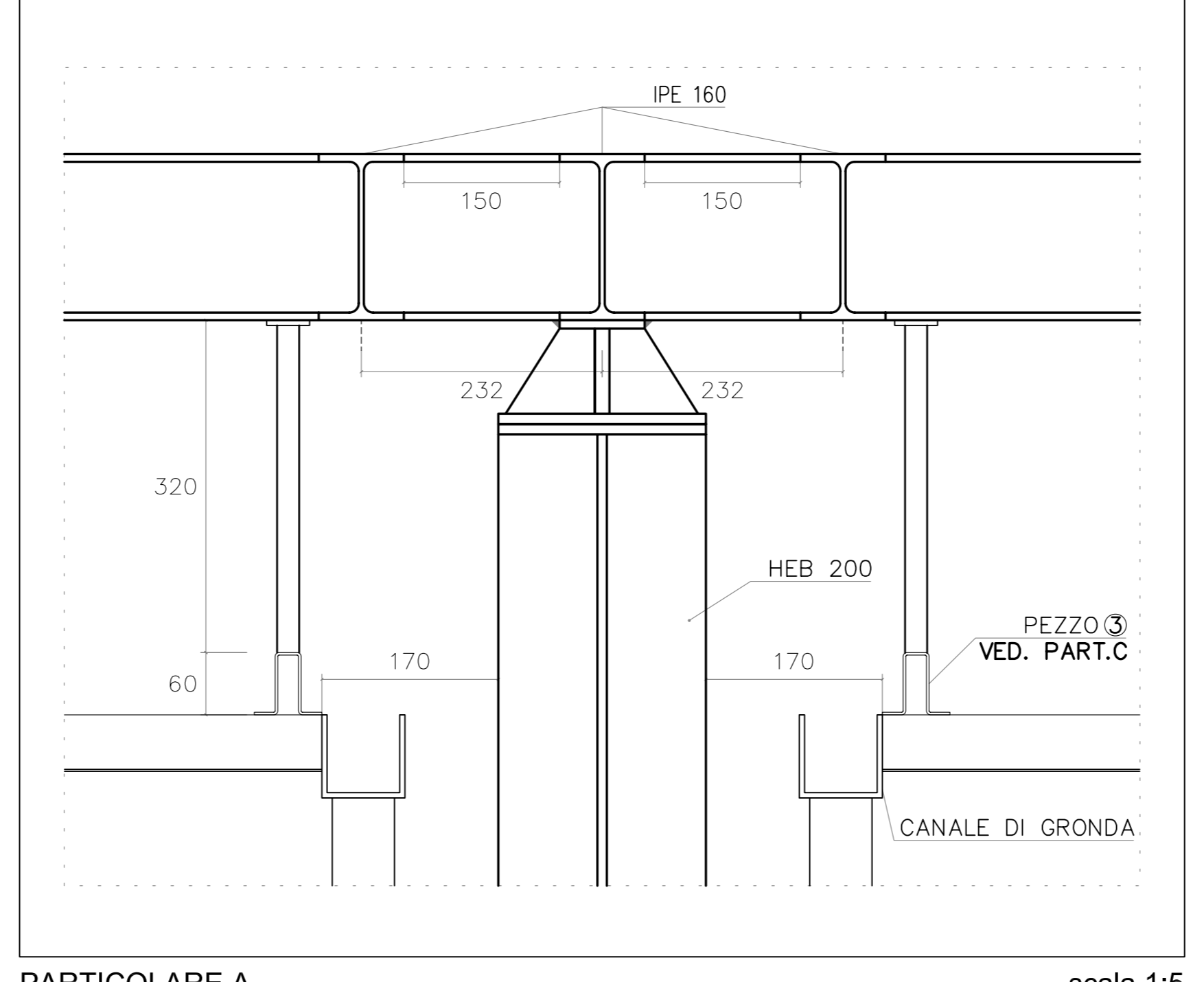
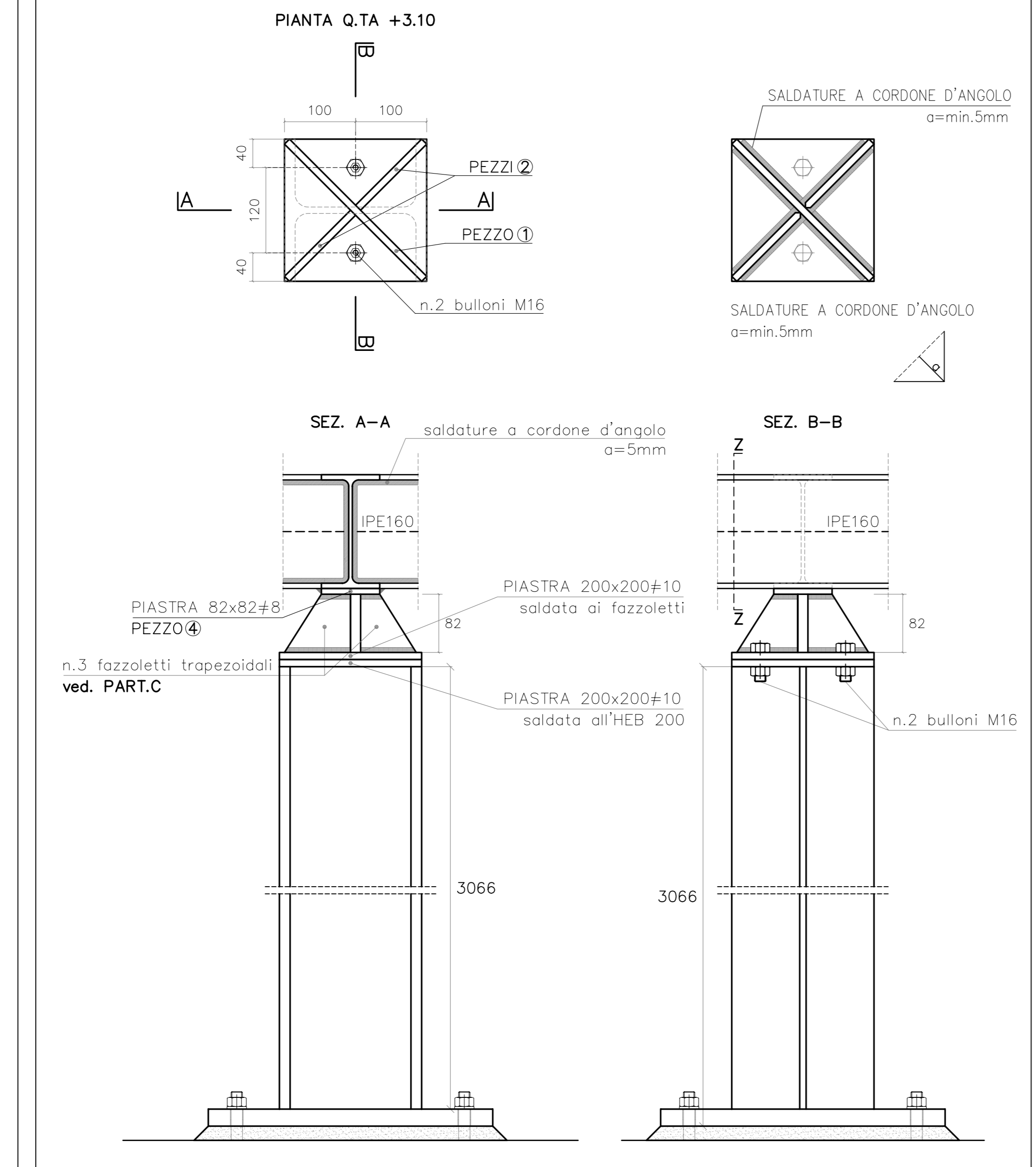
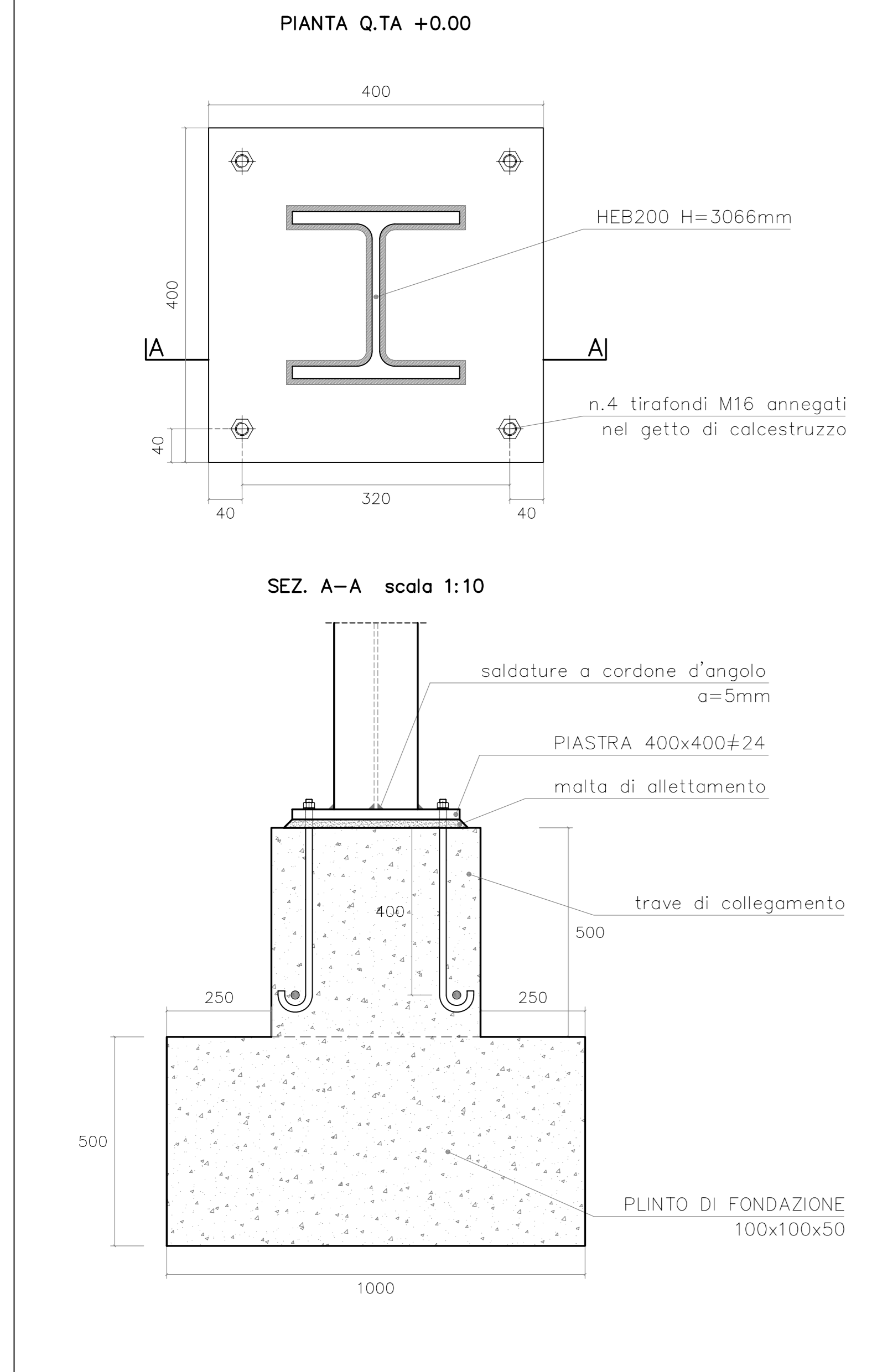


LEGENDA MATERIALI	
ACCIAIO DA CARPENTERIA	
PROFILATI, PIASTRE, FAZZOLETTI	Fe 430
VITI M16	classe 10.9
DADI M16	classe 8G

NB: Tutte le saldature sono da realizzarsi in officina. Sono quindi da prevedersi, in fase esecutiva, giunzioni bullonate che segmentino la copertura in maniera tale da consentire il montaggio e giunti tecnici max ogni 30m che consentano alla struttura di dilatarsi.



PIANTE STRUTTURA scala 1:50



COMUNE DI PALERMO COMMITTENTE: RFI RETE FERROVIARIA ITALIANA GRUPPO FERROVIE DELLO STATO DIREZIONE LAVORI: ITALFERR GRUPPO FERROVIE DELLO STATO

IMPRESA ESECUTRICE: TECNIS

PROGETTO ESECUTIVO
PRIMO LOTTO FUNZIONALE CHIUSURA DELL'ANELLO FERROVIARIO IN SOTTERRANEO NEL TRATTO DI LINEA TRA LE STAZIONI DI PALERMO NOTARBARTOLO E GIACHERY E PROSEGUIMENTO FINO A POLITEAMA

Fermata PORTO (FV02)
 CARPENTERIE PENSILINA PERCORSO ESTERNO-PIANTA, SEZIONI E PARTICOLARI COSTRUTTIVI

COMMESSA	LOTTO	FASE	ENTE	TIPO	DOC.	OPERA/DISCIPLINA	PROGR.	REV.	SCALA
RS72	01	E	ZZ	BA	FV0202	001	A		VARIE

PROGETTAZIONE: ATI (Associazione Temporanea d'Imprese)

PROGIN s.p.a. (Capogruppo Mandataria) sab s.p.a. (Mandataria)

Rev.	Descrizione	Redatto	Data	Verificato	Data	Approvato	Data
A	Emissione	M. Perrino	21.10.10	R. Piccirilli	22.10.10	S. Esposito	22.10.10

File: 0372-01-E-ZZ-BA-FV0202-001.A n. Emb.: 1