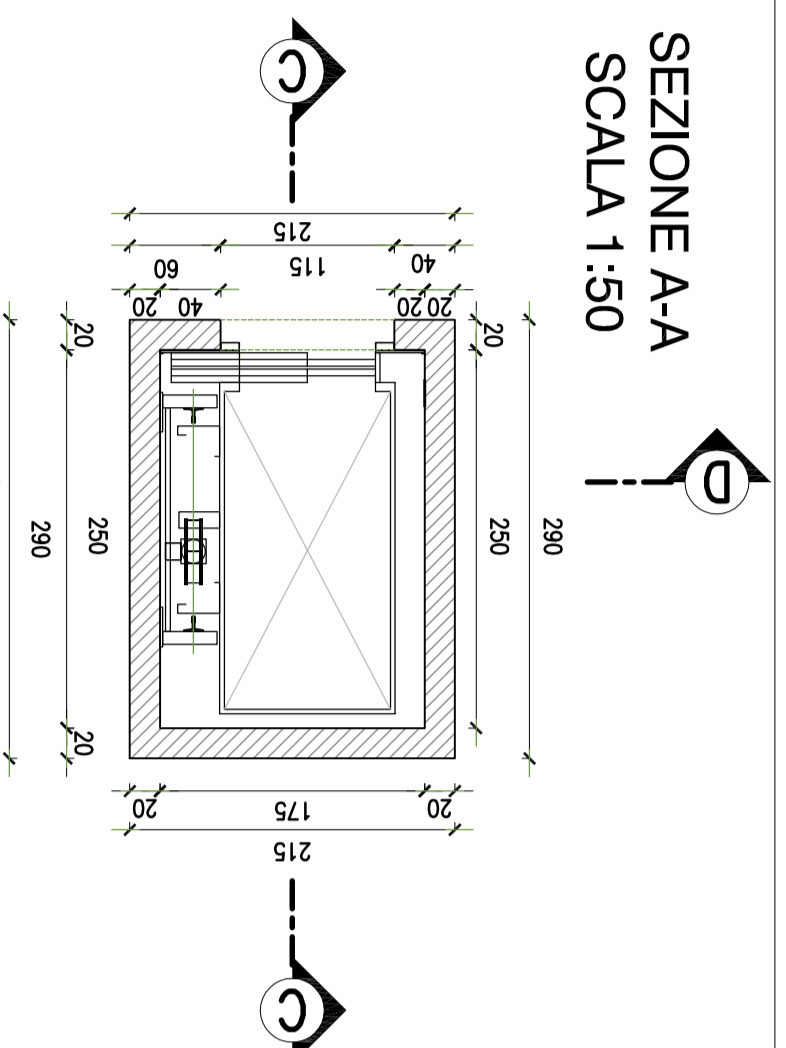
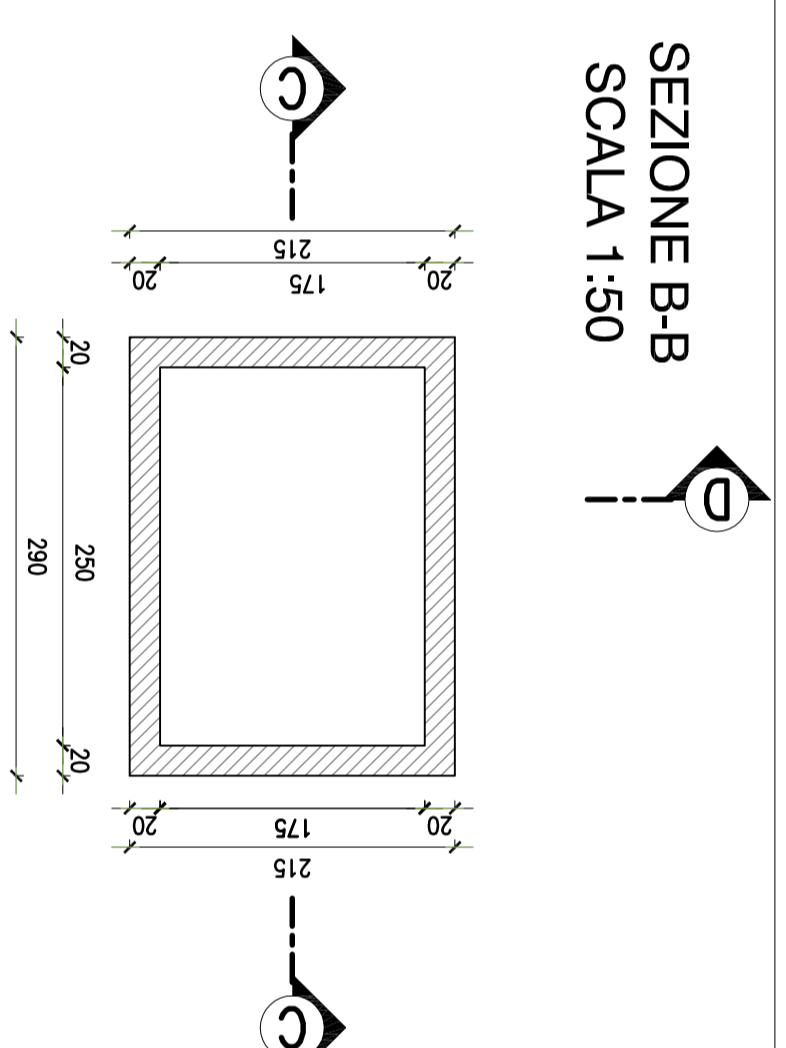


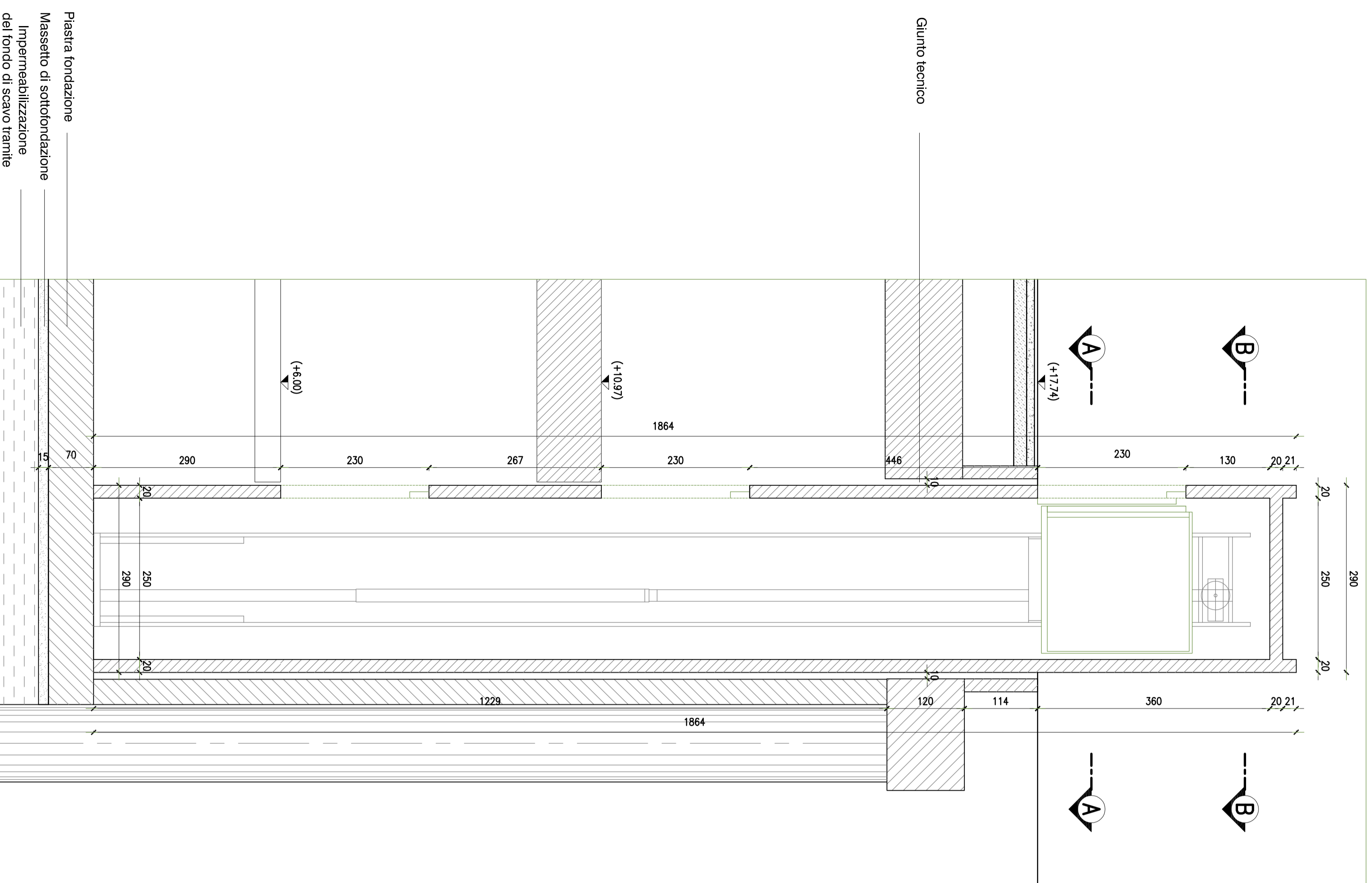
SEZIONE A-A
SCALA 1:50



SEZIONE B-B
SCALA 1:50



SEZIONE C-C
SCALA 1:50



SEZIONE D-D
SCALA 1:50

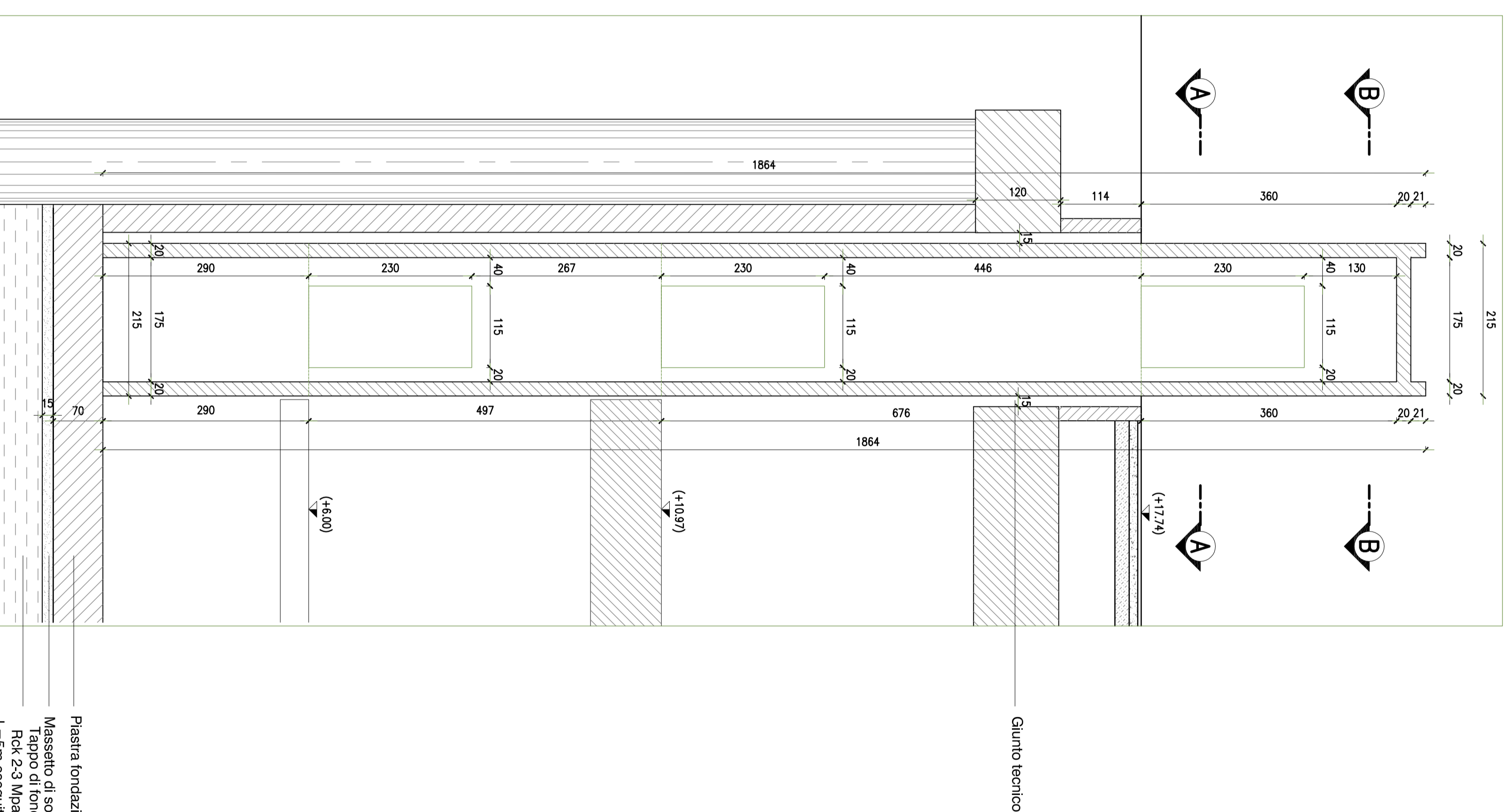


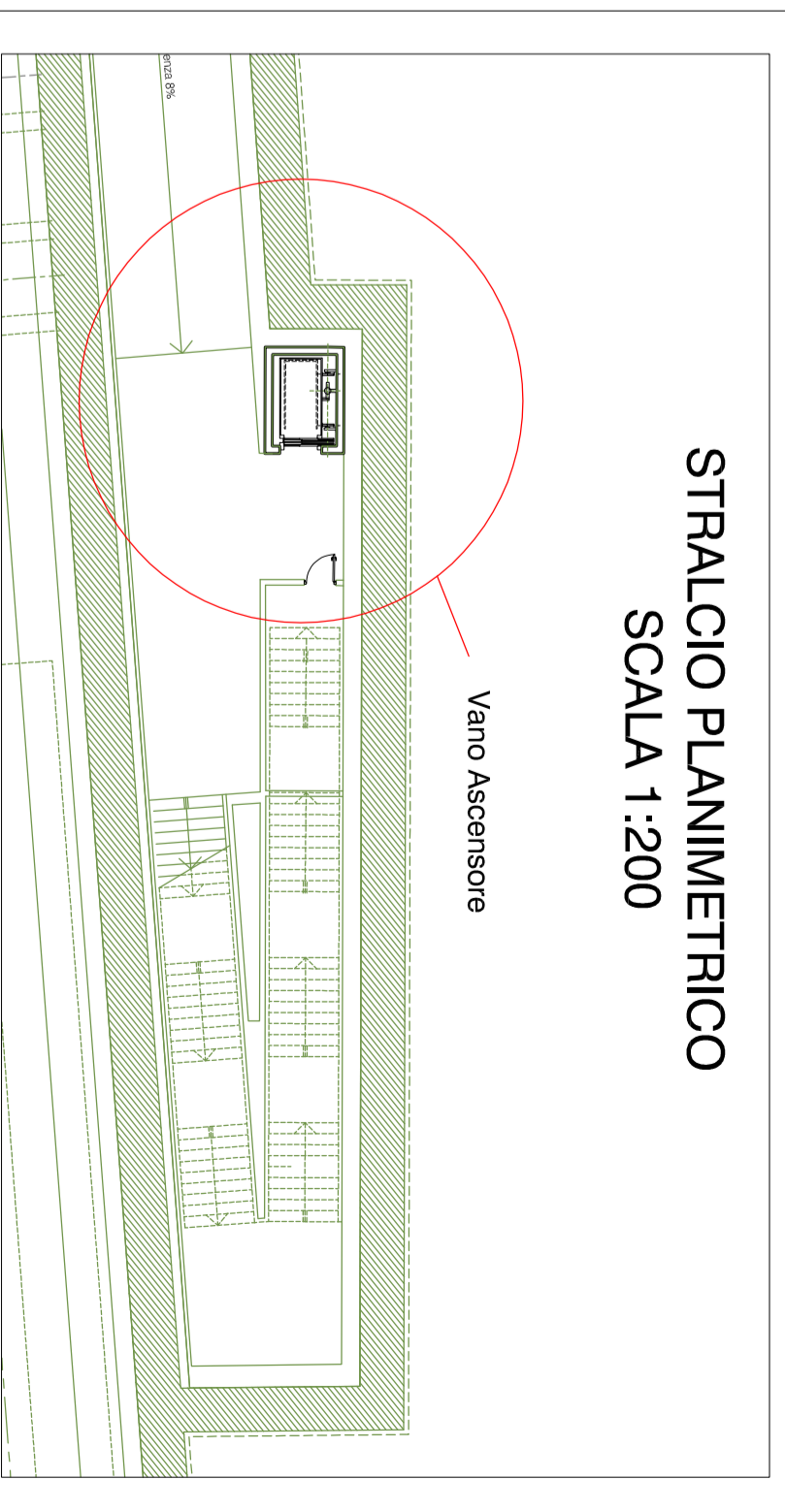
Tabella Materiali:

Calcestruzzo	Rk >= 35 MPa classe minimo di consistenza S4 rapporto A/C = 0,6 classe di esposizione XC2 tipo di cemento III, IV, V Dmax inerti 25 mm	
Acciaio per C.A.	FAB 44k controllato in stabilimento saldabile	
Elemento	Copriferro (cm)	φmax inerti (mm)
SEMI	4 (-0 +0,5)	25

Tabella Incidenzo:

INCIDENZA	140 daN/mc
-----------	------------

STRALCIO PLANIMETRICO
SCALA 1:200



COMUNE DI PALERMO



COMITENTE:



DIREZIONE LAVORI:



IMPRESA ESECUTRICE:



PROGETTO ESECUTIVO

PRIMO LOTTO FUNZIONALE CHIUSURA DELL'ANELLO FERROVIARIO IN SOTTERRANEO NEL TRATTO DI LINEA TRA LE STAZIONI DI PALERMO NOTARBARTOLO E GIACHERY E PROSEGUIMENTO FINO A POLITEAMA STAZIONE POLITEAMA (FV03)

CARPENTERIA-VANO ASCENSORE-CORPO DI STAZIONE

COMMESSA	LOTTO FASE	ENTE TIPO DOC.	OPERADISCIPLINA	PROGR.	REV.	SCALA
R S T Z	0 1	E	Z Z	F V I 0 3 0 7	0 0 5	C V A R I E

PROGETTAZIONE: ATI (Associazione Temporanea d'Imprese)



(Capogruppo Mandataria)



(Mandataria)

Rev.	Descrizione	Redatto	Data	Verificato	Data	Approvato	Data
A	Emissione	C. Tringali	05.08.10	R. Scudillo	05.08.10	S. Esposito	05.08.10
B	Emissione a seguito revisione interna	M. Perrino	01.10.10	R. Scudillo	01.10.10	S. Esposito	01.10.10
C	Revisione a seguito mandato RSP201 Ed.148.FV0100007A	M. Perrino	29.07.11	R. Scudillo	29.07.11	S. Esposito	29.07.11

Plastrina fondazione
Massetto di sottofondazione
Impermeabilizzazione del fondo di scavo tramite malta cementizia

Plastrina fondazione
Massetto di sottofondazione
Tappo di fondo con trattamento super-fel
Rok -2-3 Mpa Ø 1200 maglia 0,9 x 0,9m -
L=5m eseguita dall'alto con perforazione a vuoto di circa 12m

F:\06972-01-E-ZZ-9A-FV0300-005-C