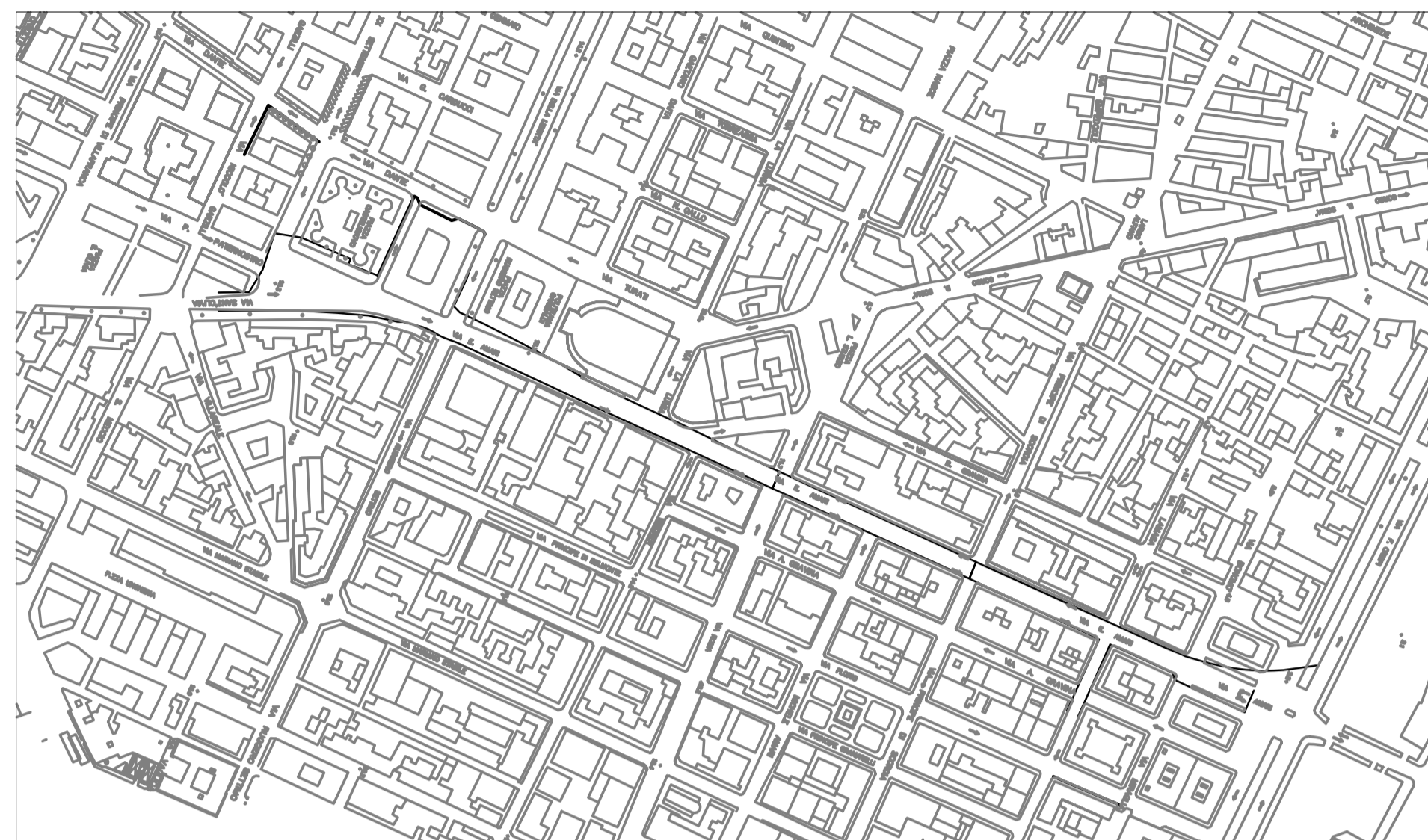
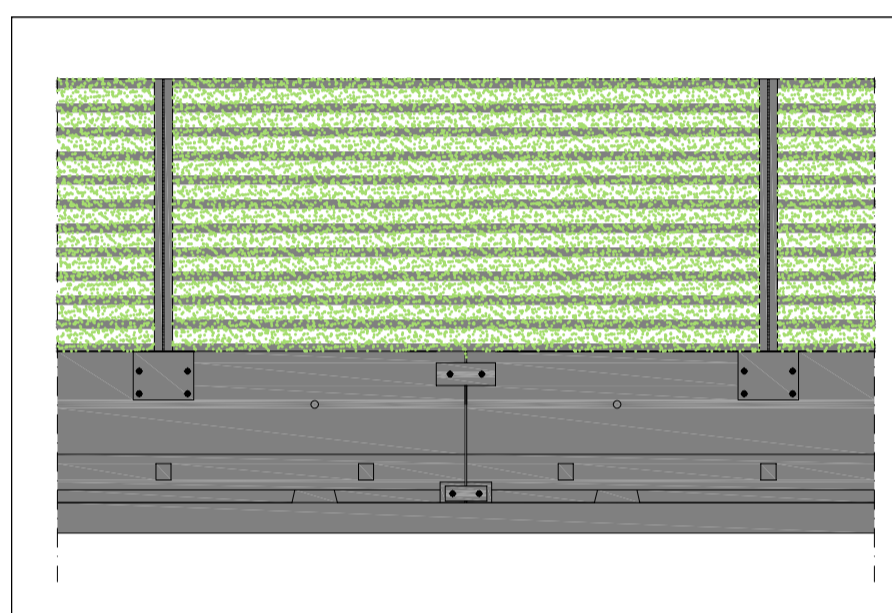
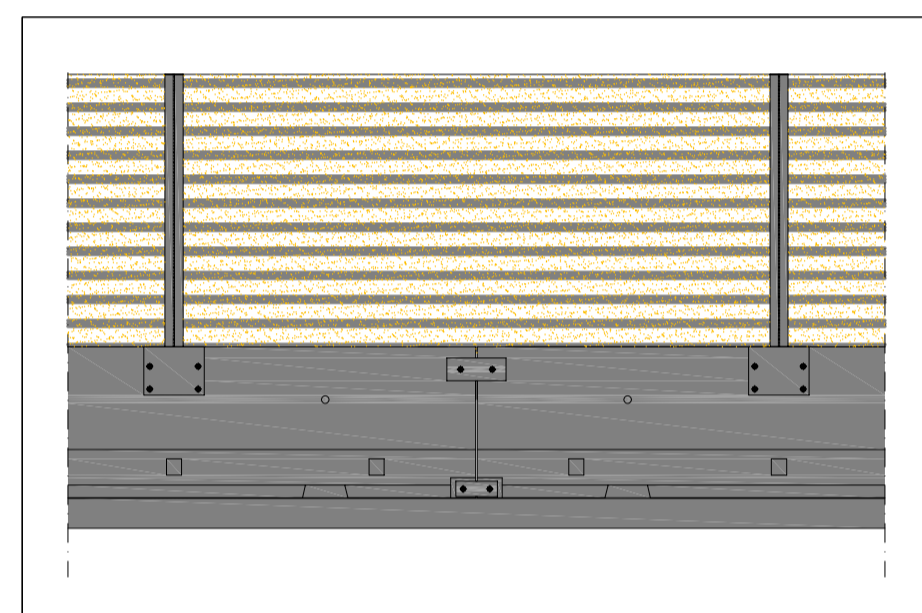
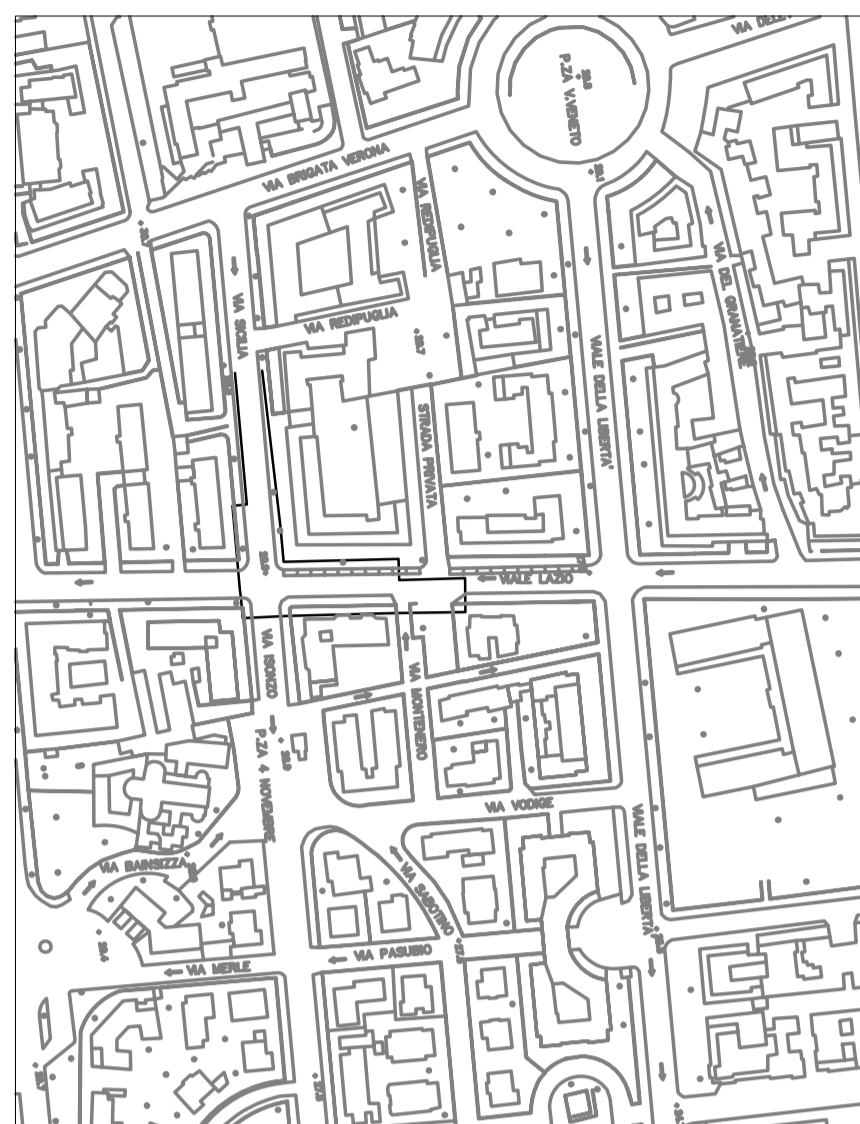


Localizzazione Interventi di Mitigazione ed inserimento Ambientale

Interventi di Mitigazione - Aree 4 - 5 - 6 - 7



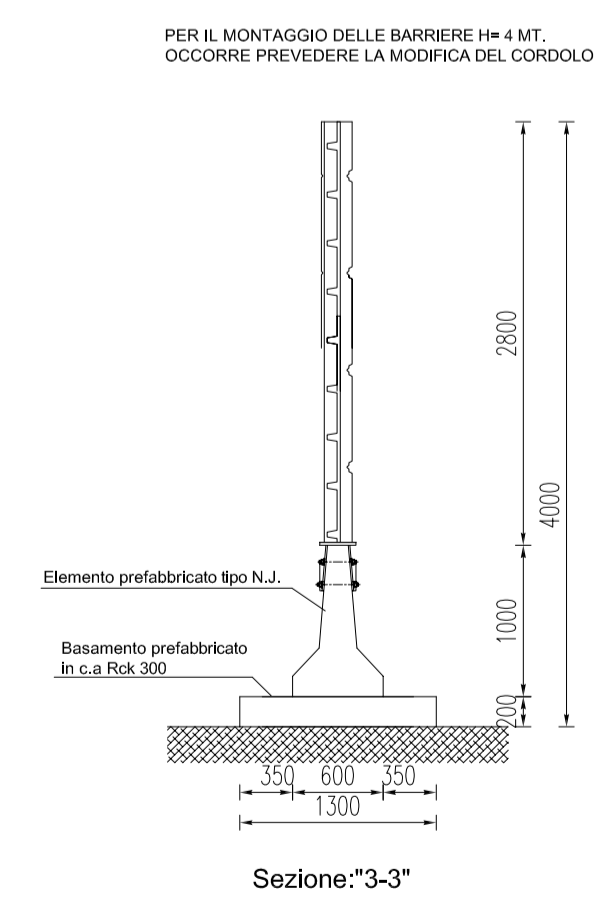
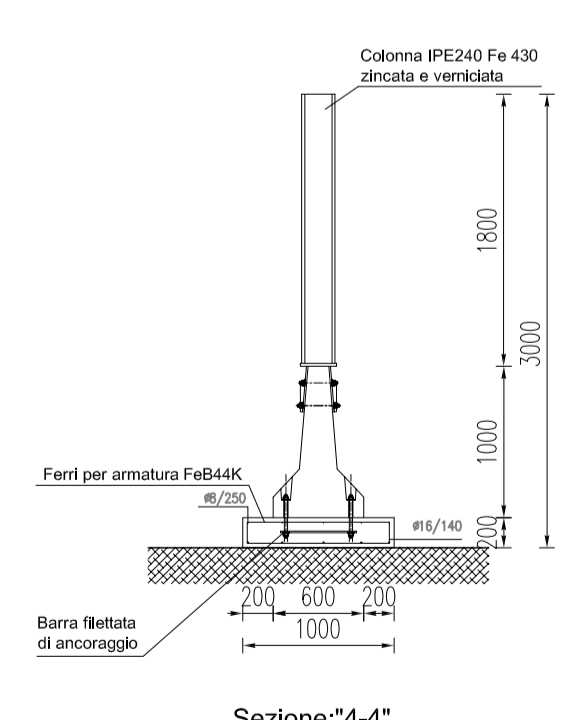
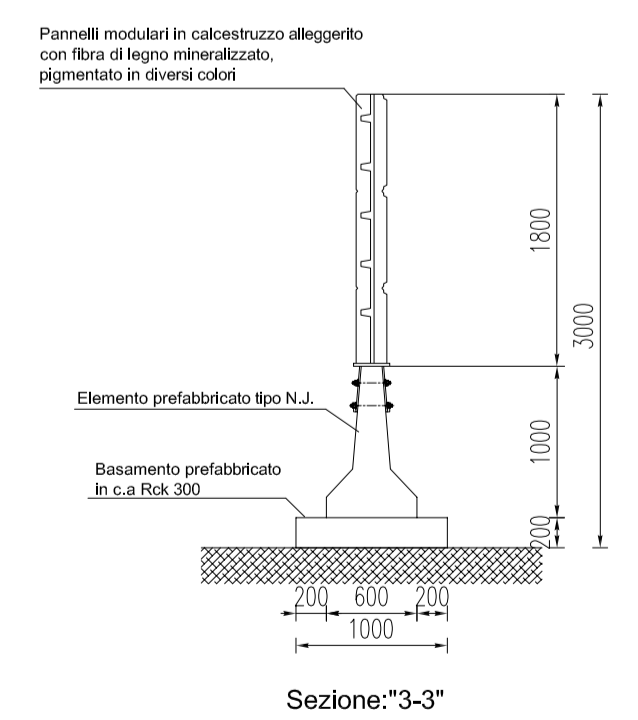
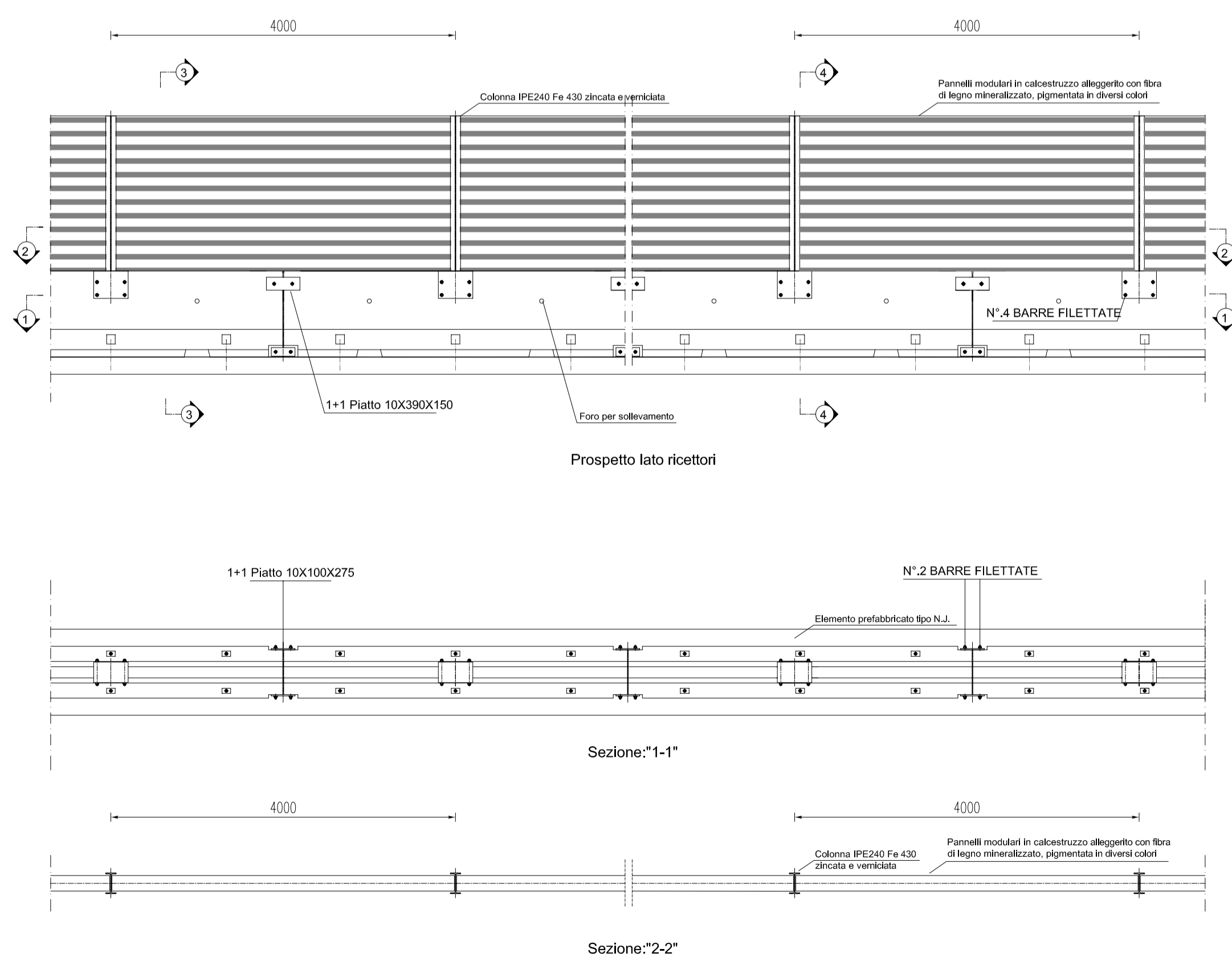
Interventi di Mitigazione - Area 8



LEGENDA

- Barriere Acustiche H = 3 m.
- Barriere Acustiche H = 4 m.
- Pigmentazione "ocra" per barriere area 8
- Pigmentazione "verde" per barriere aree 4 - 5 - 6 - 7

Prospetto e sezioni della barriera antirumore - scala 1:50



COMUNE DI PALERMO

COMMITTENTE:

DIREZIONE LAVORI:

IMPRESA ESECUTRICE:

PROGETTO ESECUTIVO
PRIMO LOTTO FUNZIONALE CHIUSURA DELL'ANELLO FERROVIARIO IN SOTTERRANEO NEL TRATTO DI LINEA TRA LE STAZIONI DI PALERMO NOTARBARTOLO E GIACHERY E PROSEGUIMENTO FINO A POLITEAMA

PROGETTO AMBIENTALE DELLA CANTIERIZZAZIONE
COMPONENTE RUMORE
Tipologico barriera antirumore per cantiere

COMMESSA	LOTTO	FASE	ENTE	TIPO	DOC.	OPERA/DISCIPLINA	PROGR.	REV.	SCALA
RS72	01	E	ZZ	BZ	CA000X	001	B		1:50

PROGETTAZIONE: ATI (Associazione Temporanea d'Imprese)

(Capogruppo Mandataria)

(Mandante)

Rev.	Descrizione	Redatto	Data	Verificato	Data	Approvato	Data
A	Emissione	F. Petrelli	13/09/2010	R. Piccirillo	15/09/2010	S. Esposito	16/09/2010
B	A seguito istruttoria	F. Petrelli	luglio 2011	R. Piccirillo	luglio 2011	S. Esposito	luglio 2011