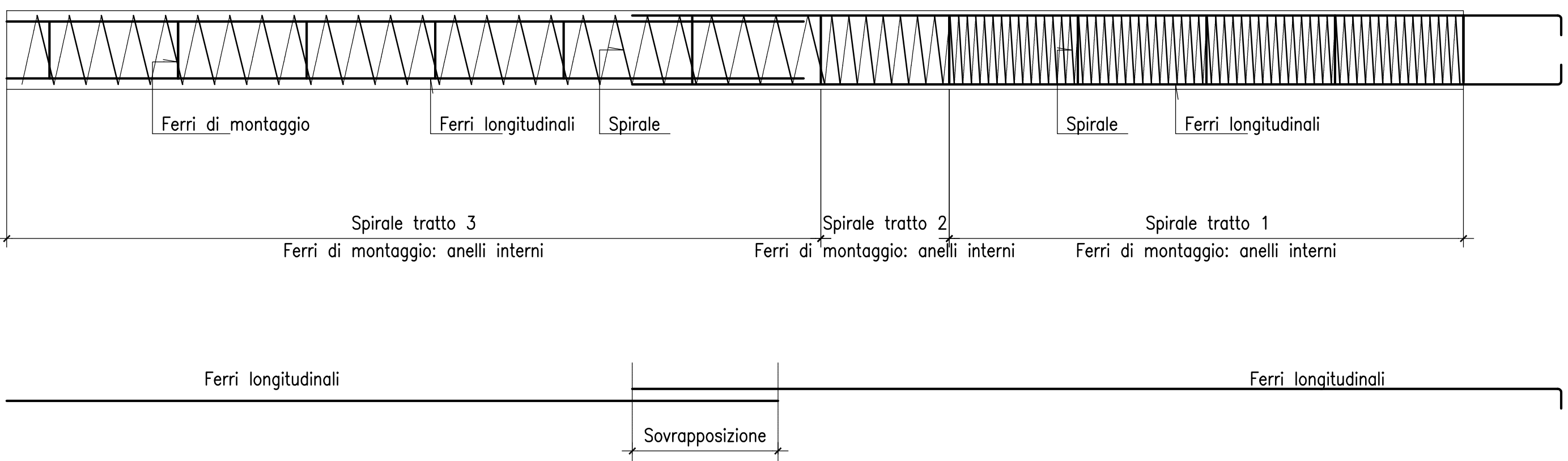
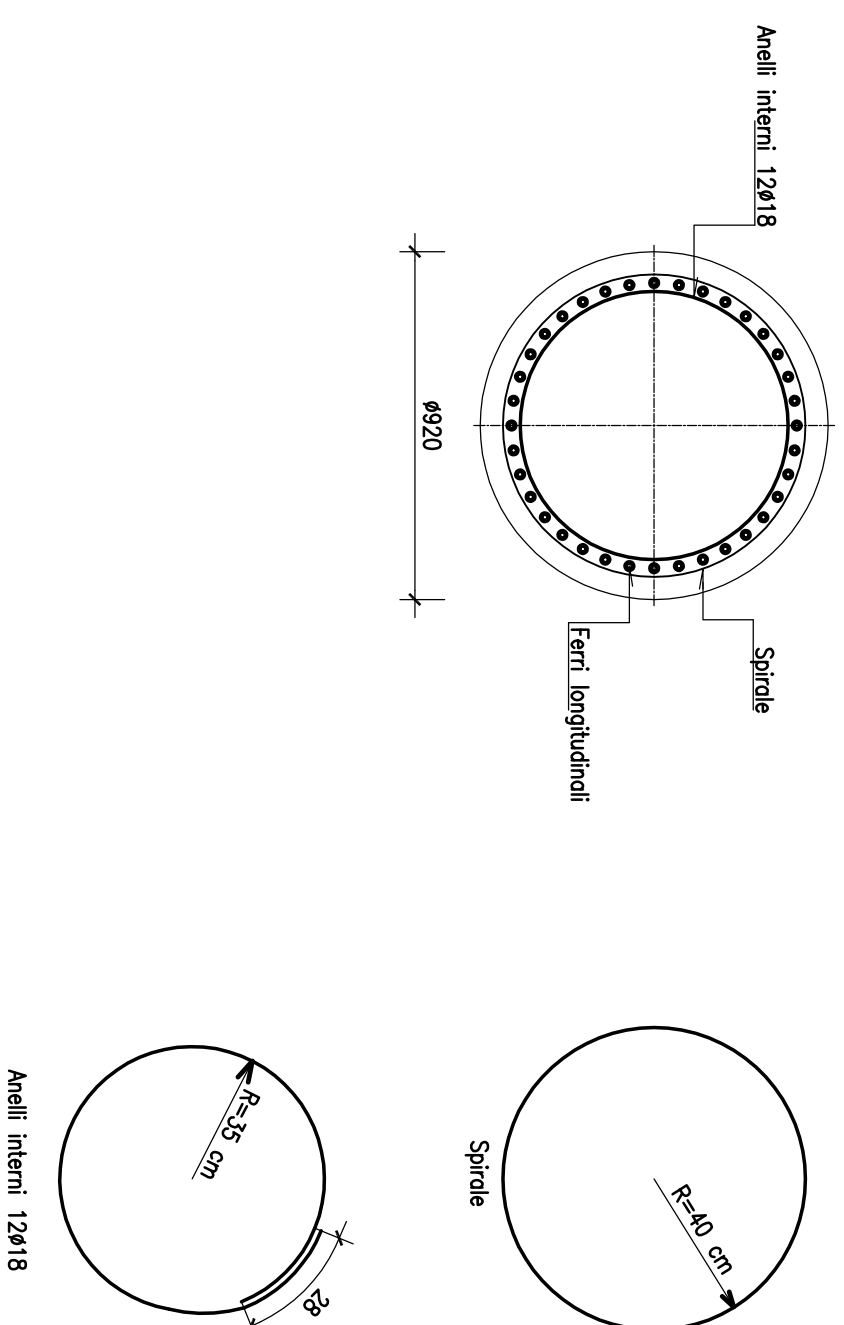


ARMATURA PALO Ø920  
Scala 1:50



SEZIONE TIPOLOGICA PALO Ø 920-Scala 1:20



PALO Ø 920

POS. (mm)	FORMA	LUNG. (cm)	N.	PESO (Kg)
18	(28) D=70	248	1	4,95

INCIDENZA ANELLI INTERNI 5 kg/m<sup>3</sup>

COMUNE DI PALERMO

COMMITTENTE:

DIREZIONE LAVORI:

IMPRESA ESECUTRICE:



PROGETTO ESECUTIVO

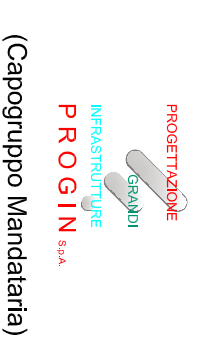
PRIMO LOTTO FUNZIONALE CHIUSURA DELL'ANELLO FERROVIARIO IN SOTTERRANEO NEL TRATTO DI LINEA TRA LE STAZIONI DI PALERMO NOTARBARTOLO E GIACHERY E PROSEGUIMENTO FINO A POLITEAMA

FERMATTA LIBERTÀ' (GA11)

ARMATURA PALI - DETTAGLIO FERRI DI MONTAGGIO

COMMESSA LOTTO FASE ENTE TIPO DOC. OPERADISCIPLINA PROG. REV. SCALA  
RS72 01 E ZZ BZ GA110X 001 A VARIE

PROGETTAZIONE: ATI (Associazione Temporanea d'Imprese)



(Capogruppo Mandataria)



(Mandatante)

Rev.	Descrizione	Redatto	Data	Verificato	Data	Approvato	Data
A	Emissione a seguito verbale di riunione del 10/01/2012	M. Perrino	11.01.12	R. Picchillo	11.01.12	S. Esposito	11.01.12

File:RS72-01-E-ZZ-BZ-GA110X-001-A