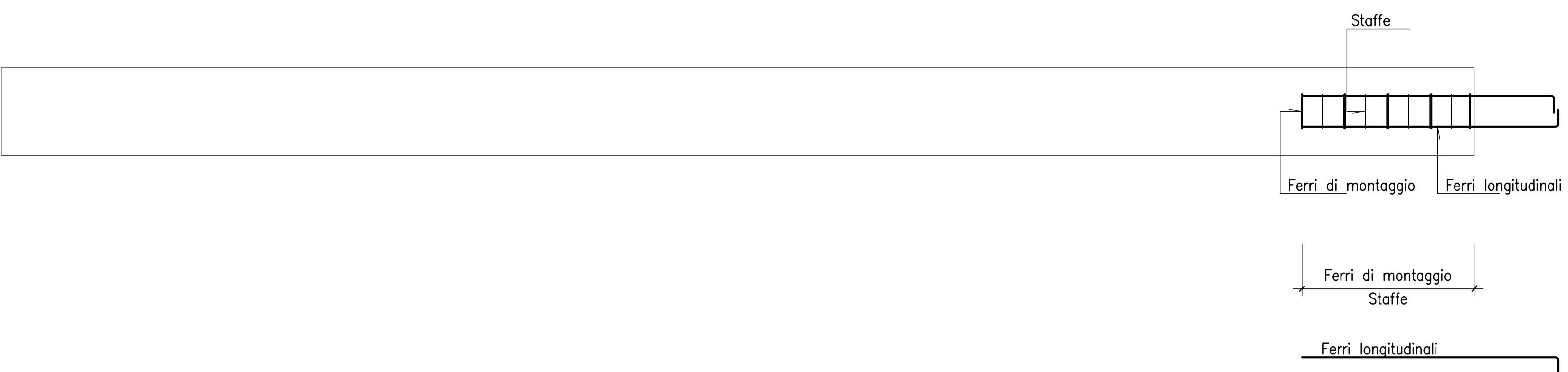
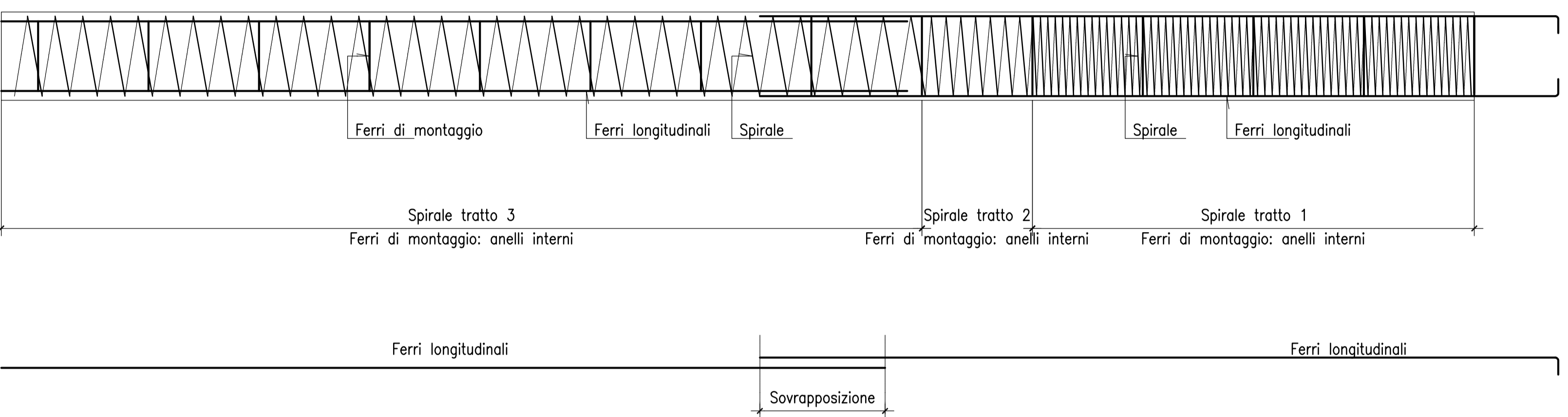


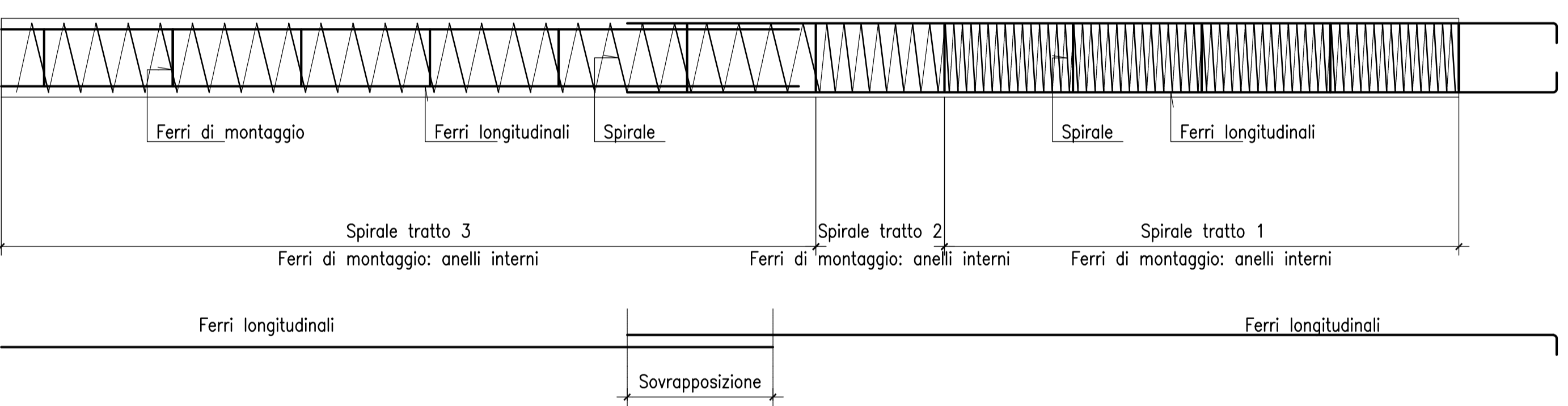
ARMATURA PALO PRIMARIO Ø1200  
Scala 1:50



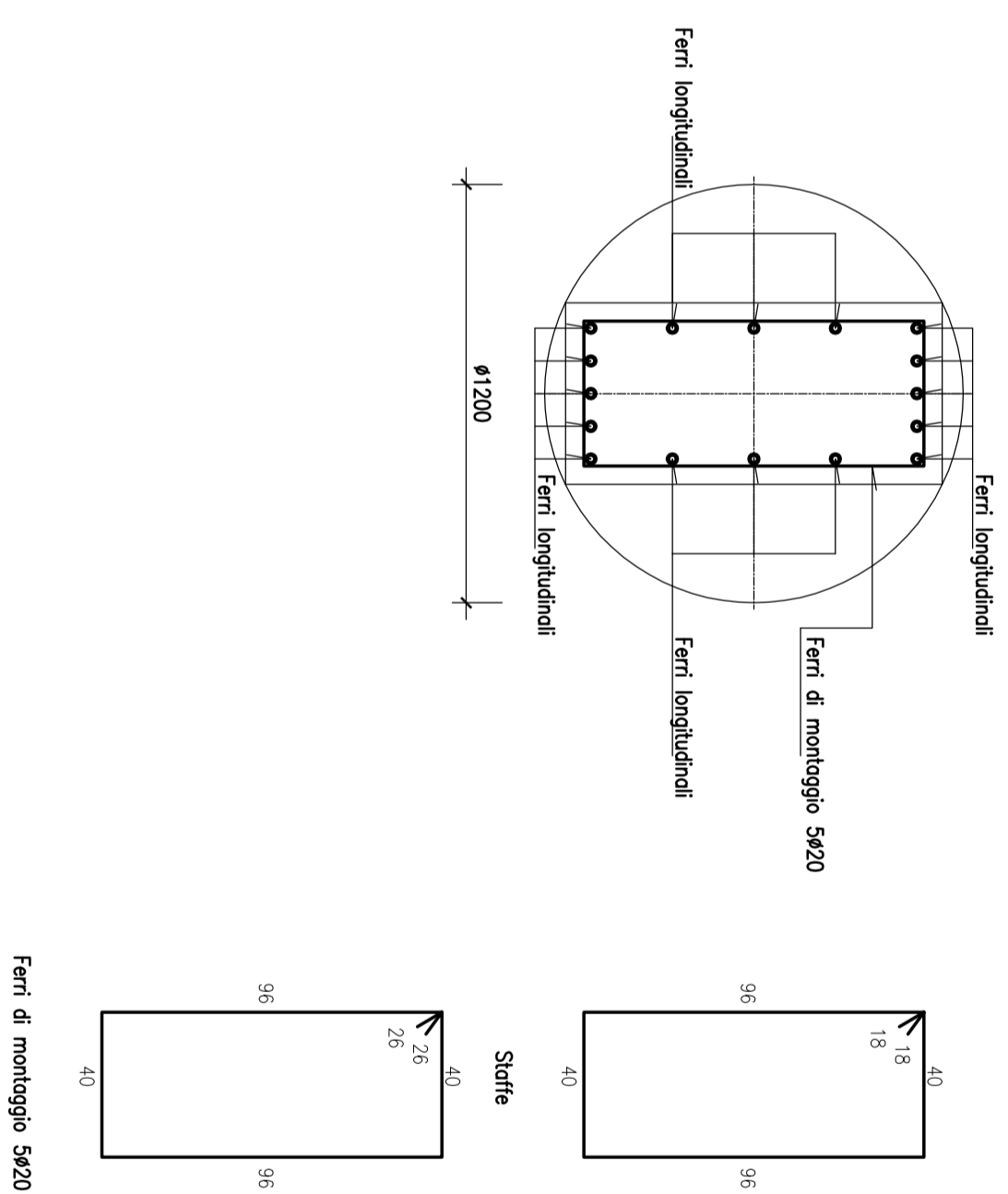
ARMATURA PALO Ø1200  
Scala 1:50



ARMATURA PALO Ø920  
Scala 1:50



SEZIONE TIPOLOGICA PALO PRIMARIO Ø 1200-Scala 1:20



POS. Ø (mm)	FORMA	LUNG. (cm)	N.	PESO (kg)
20		324	5	39,96
60				
<b>PESO TOTALE Kg/PALO 40.00</b>				

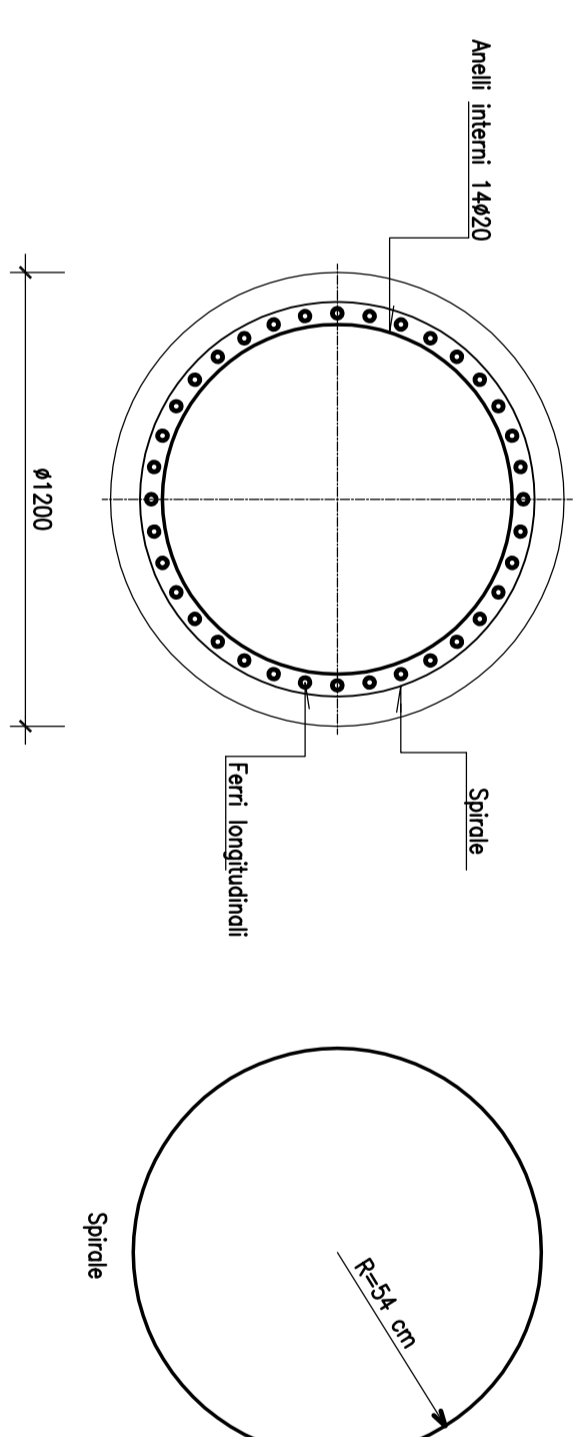
  

POS. Ø (mm)	FORMA	LUNG. (cm)	N.	PESO (kg)
20		357	1	8,80
180				
<b>INCIDENZA ANELLI INTERNI 5 kg/m<sup>3</sup></b>				

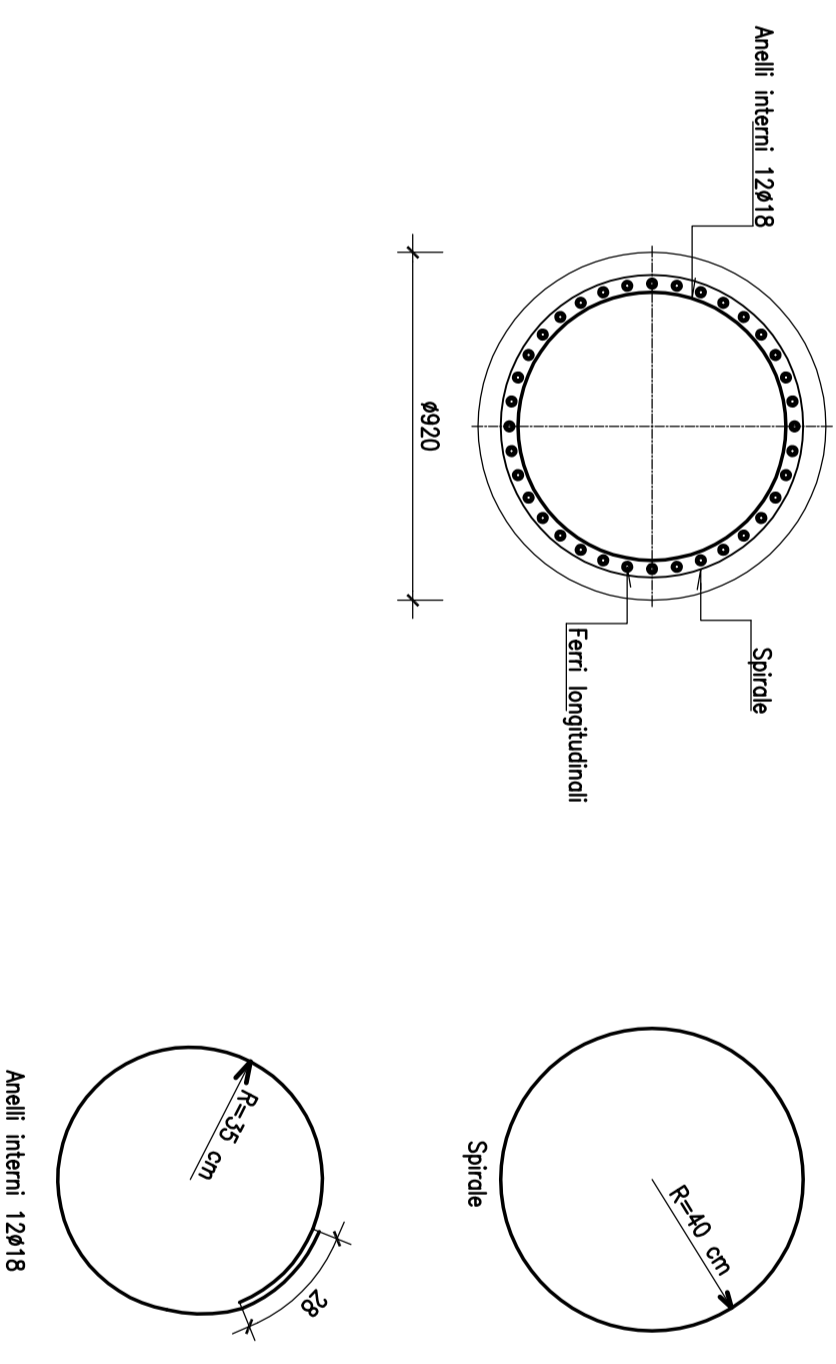
  

POS. Ø (mm)	FORMA	LUNG. (cm)	N.	PESO (kg)
18		248	1	4,85
150				
<b>INCIDENZA ANELLI INTERNI 5 kg/m<sup>3</sup></b>				

SEZIONE TIPOLOGICA PALO Ø 1200-Scala 1:20



SEZIONE TIPOLOGICA PALO Ø 920-Scala 1:20



COMITENTE: **RFI** RETE FERROVIARIA ITALIANA GRUPPO FERROVIE DELLO STATO



DIREZIONE LAVORI:



IMPRESA ESECUTRICE:



PROGETTO ESECUTIVO

PRIMO LOTTO FUNZIONALE CHIUSURA DELL'ANELLO FERROVIARIO IN SOTTERRANEO NEL TRATTO DI LINEA TRA LE STAZIONI DI PALERMO NOTTABARATOLO E GIACHERY E PROSEGUIMENTO FINO A POLITEAMA

STAZIONE POLITEAMA (GA13)

ARMATURA PALI - DETTAGLIO FERRI DI MONTAGGIO

COMMESSA	LOTTO	FASE	ENTE	TIPO DOC.	OPERADISCIPLINA	PROGR.	REV.	SCALA
R	S	1	2	E	Z	Z	B	Z
G	A	1	3	0	0	0	1	A
VARIE								



Rev.	Descrizione	Redatto	Data	Verificato	Data	Approvato	Data
A	Esistente a seguito vendita di trazione del 10/07/2012	M. Perrino	11.01.12	R. Piscitello	11.01.12	S. Esposito	11.01.12

FILE:RS7Z-01-E-ZZ-BZ-GA1300-001-A