

SILENZIATORI RETTILINEI A SETTI ASSORBENTI

Lato espulsione:
 • spessore setti 200 mm
 • interspazio setti 120 mm
 • lunghezza 3.000 mm
 • larghezza 9.000 mm
 • altezza 4.000 mm
 • portata 288.000 m³/h

Lato banchina:
 • spessore setti 200 mm
 • interspazio setti 120 mm
 • lunghezza 2.500 mm
 • larghezza 9.000 mm
 • altezza 4.000 mm
 • portata 288.000 m³/h

VENTILATORI ASSIALI MONOSTADIO

• Diametro nominale girante 2000 mm

Prestazioni in emergenza (un ventilatore in funzione)

• Portata volumetrica 288.000 m³/h
 • Pressione statica 690 Pa
 • Pressione totale 1.080 Pa
 • Potenza assorbita 133 kW

Prestazioni in funzionamento normale

• Portata volumetrica 50.000 m³/h
 • Pressione statica 75 Pa
 • Pressione totale 86 Pa
 • Potenza assorbita 2 kW

Potenza motore circa 160 kW

Dimensioni diffusore:

• diametro iniziale/finale 2.000 / 2.200 mm.
 • Lunghezza 800 - 1.000 mm.

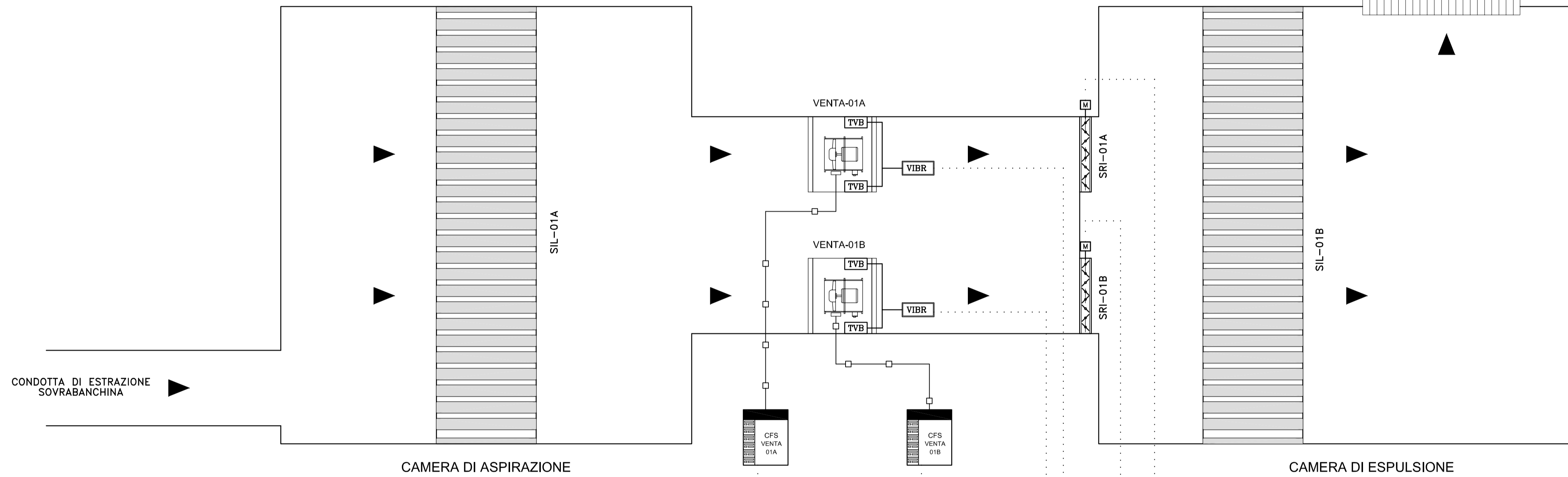
SERRANDA DI REGOLAZIONE MOTORIZZATA

in acciaio inox con alette completa di servomotore 230V.
 • SRM1 - dim = 2200 x 2200 mm

STAZIONE LIBERTA'	UD	ID	IA	UA	RIBATTURA		ELEMENTO IN CAMPO
					Da Inverter frequenza	Da Inverter corrente	
VENTA-01A B		2					Morsetiera inverter
INVERTERS CFS VENTA	2		2	2	2	2	Morsetiera inverter
BYPASS INVERTERS (da / a QIM)	2	2					Quadro elettrico QIM
STATO COMMUT. LOC. DIST. (da QIM)		2					Quadro elettrico QIM
VIBR. VENT-01A B			4				Centraline sensori vibrazione
SERV. SERRANDE SRI 01A/B	2	4					Servocomandi serrande. Contatto fine corsa per stato
TEMP. AMBIENTE			3				Sonde temperatura ambiente banchina
TEMP. ESTERNA			1				Sonda temperatura esterna
FUNZIONAMENTO EMERGENZA		1					Da sistema superv.
LOOP RIV. INCENDI		1					Da rilev. incendi
TOTALE PUNTI CONTROLLATI	6	10	8	4	2	2	

TABELLA PUNTI DI REGOLAZIONE

CABINA DI VENTILAZIONE

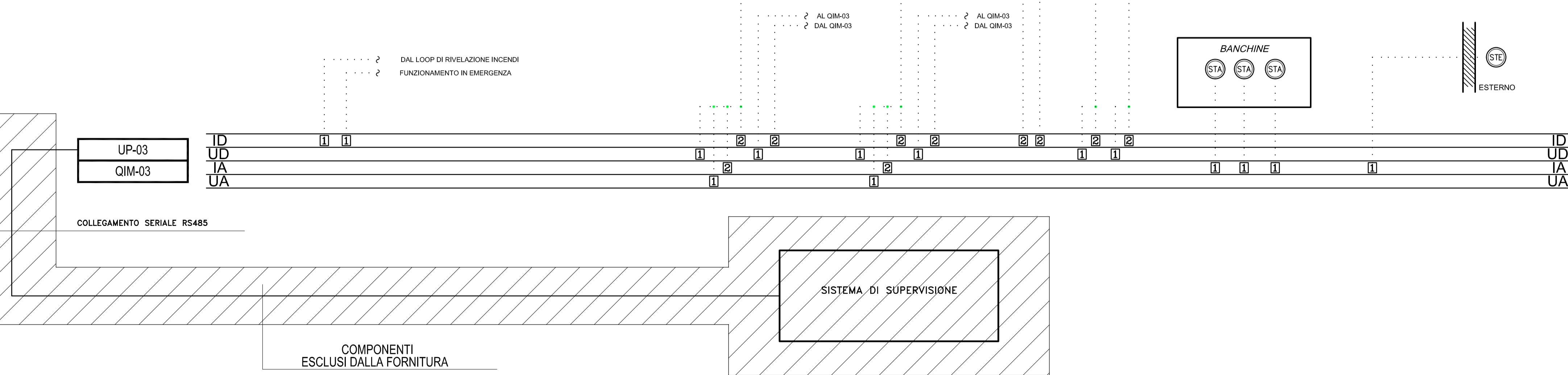


EXP ▲

CONDOTTA DI ESTRAZIONE SOVRABANCHINA ▲

CAMERA DI ASPIRAZIONE

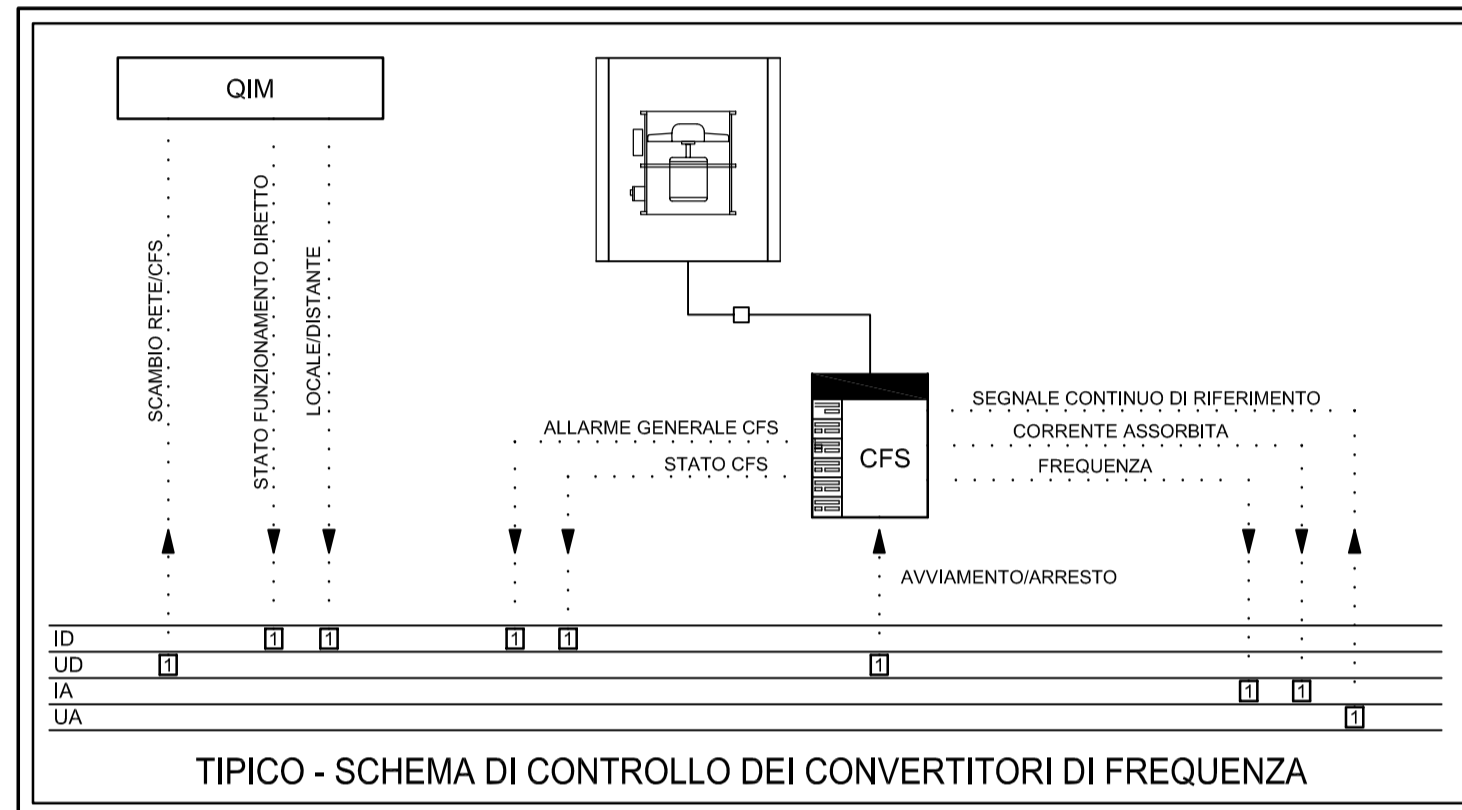
CAMERA DI ESPULSIONE



COMPONENTI ESCLUSI DALLA FORNITURA

LEGENDA

- VENTA VENTILATORE DI ESTRAZIONE
- CFS CONVERTITORE DI FREQUENZA
- AE ARIA ESTERNA DI MAKE UP
- EXP ARIA DI ESTRAZIONE
- ID INGRESSO DIGITALE
- UD USCITA DIGITALE
- IA INGRESSO ANALOGICO
- UA USCITA ANALOGICA
- UP UNITA' PERIFERICA DI CONTROLLO
- QIM QUADRO ELETTRICO A SERVIZIO DEGLI IMPIANTI MECCANICI ALIM. PREFERENZIALE
- SERRANDA MOTORIZZATA ON/OFF (SRI)
- VIBR CENTRALINA DI ELABORAZIONE (VIBRAZIONI)
- TVB TRASDUTTORE DI VIBRAZIONI
- SIL SILENZIATORE A SETTI FONASSORBENTI
- STE SONDA DI TEMPERATURA ESTERNA
- STA SONDA DI TEMPERATURA DA AMBIENTE
- U.P.-XX UNITA' PERIFERICA DI CONTROLLO
- QIM-XX QUADRO ELETTRICO A SERVIZIO DEGLI IMPIANTI MECCANICI



TIPICO - SCHEMA DI CONTROLLO DEI CONVERTITORI DI FREQUENZA

COMUNE DI PALERMO

COMMITTENTE: **RFI RETE FERROVIARIA ITALIANA GRUPPO FERROVIE DELLO STATO**

DIREZIONE LAVORI: **ITALFERR GRUPPO FERROVIE DELLO STATO**

IMPRESA ESECUTRICE: **TECNIS**

PROGETTO ESECUTIVO
PRIMO LOTTO FUNZIONALE CHIUSURA DELL'ANELLO FERROVIARIO IN SOTTERRANEO NEL TRATTO DI LINEA TRA LE STAZIONI DI PALERMO NOTARBARTOLO E GIACHERY E PROSEGUIMENTO FINO A POLITEAMA

STAZIONE LIBERTA'
IMPIANTO ESTRAZIONE FUMI
SCHEMA FUNZIONALE E DI REGOLAZIONE

COMMESSA	LOTTO	FASE	ENTE	TIPO DOC.	OPERA/DISCIPLINA	PROGR.	REV.	SCALA
RS72	01	E	ZZ	DX	FV0107	003	B	VARIE

PROGETTAZIONE: **PROGIN** (Capogruppo Mandataria)

sab (Mandante)

Rev.	Descrizione	Redatto	Data	Verificato	Data	Approvato	Data
A	Emissione	R. Clano	07.01.10	R. Piccirillo	08.01.10	S. Esposito	12.01.10
B	Ermesso a seguito istruttoria Italferr	R. Clano	19.09.11	R. Piccirillo	19.09.11	S. Esposito	19.09.11