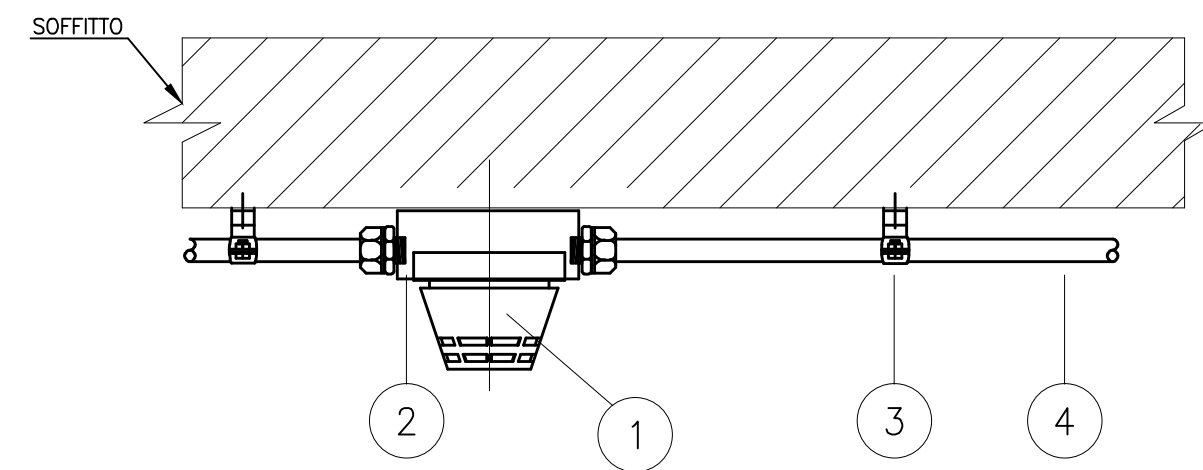
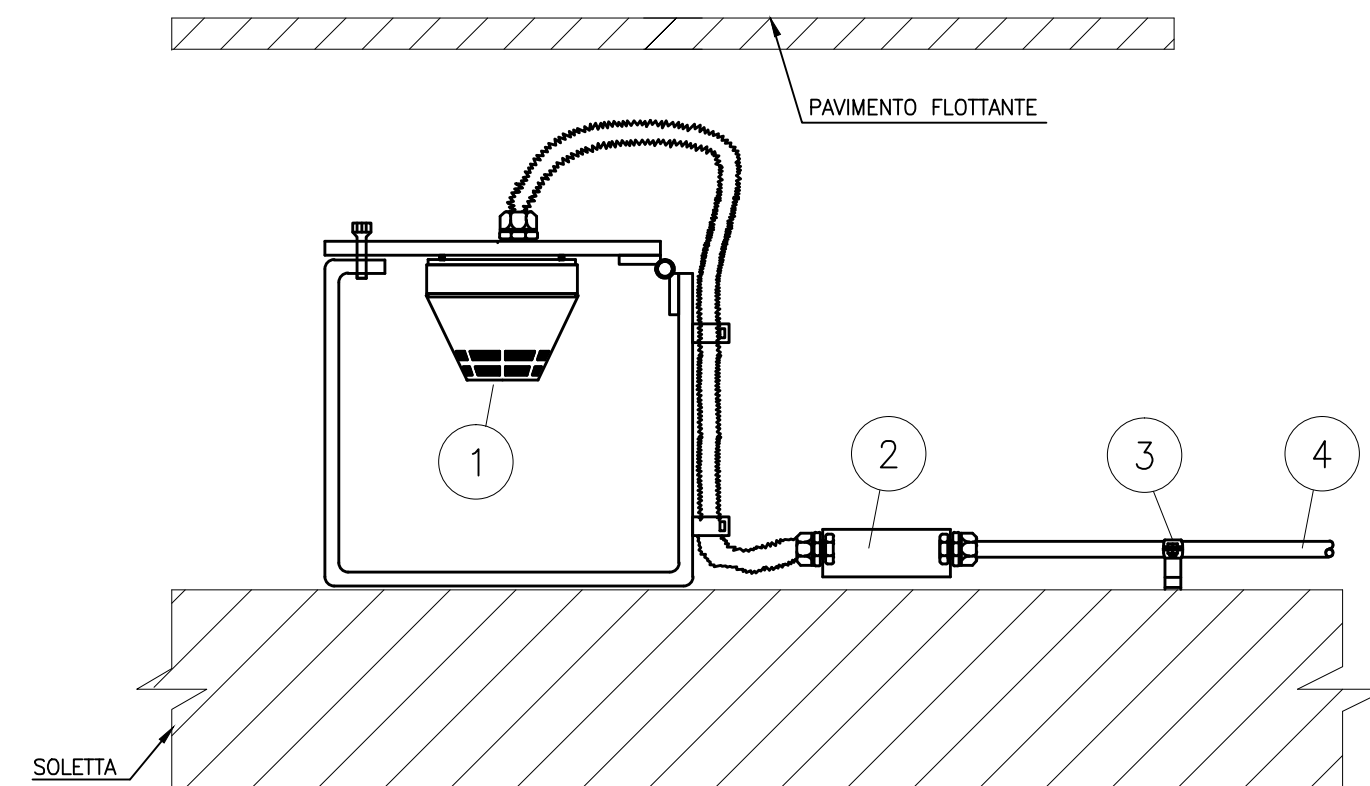


RIVELATORE DI FUMO A SOFFITTO



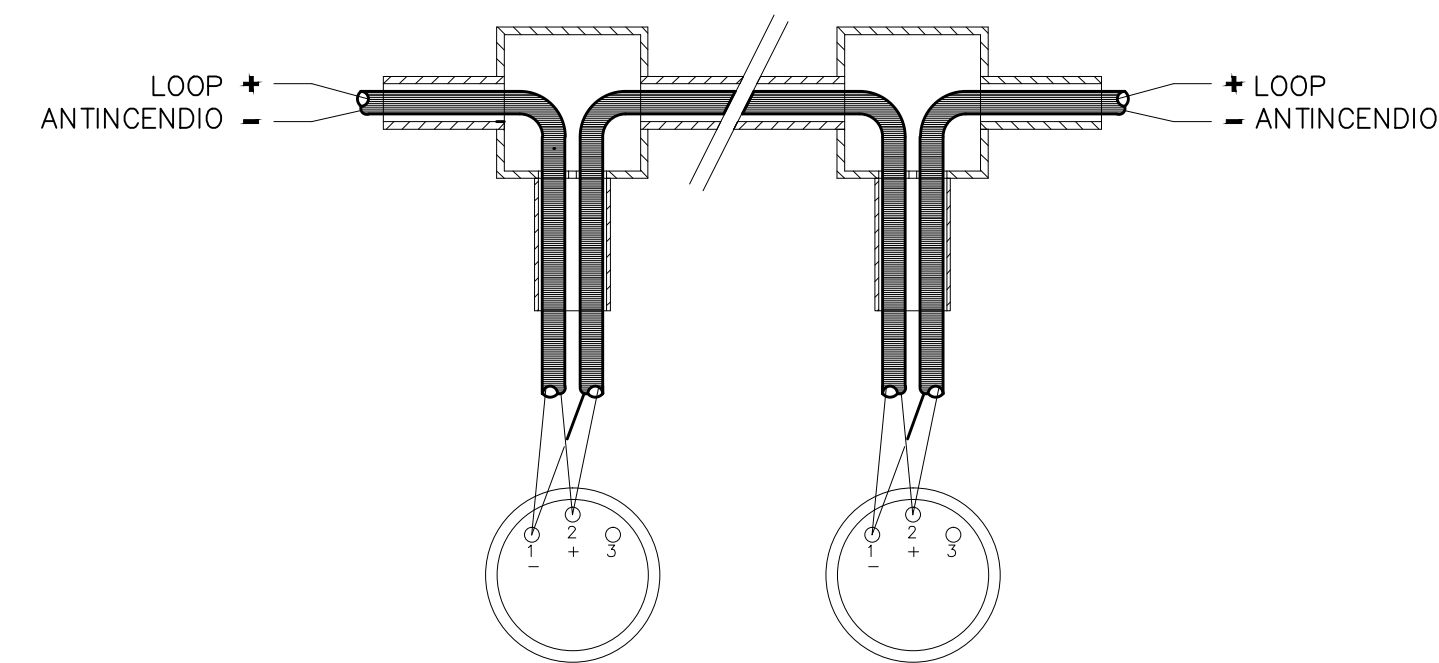
N°	DESCRIZIONE
1	RIVELATORE AUTOMATICO DI INCENDIO
2	SCATOLA DI DERIVAZIONE
3	SUPPORTO DI FISSAGGIO TUBO
4	TUBO IN PVC

RIVELATORE DI FUMO IN SOTTOPAVIMENTO

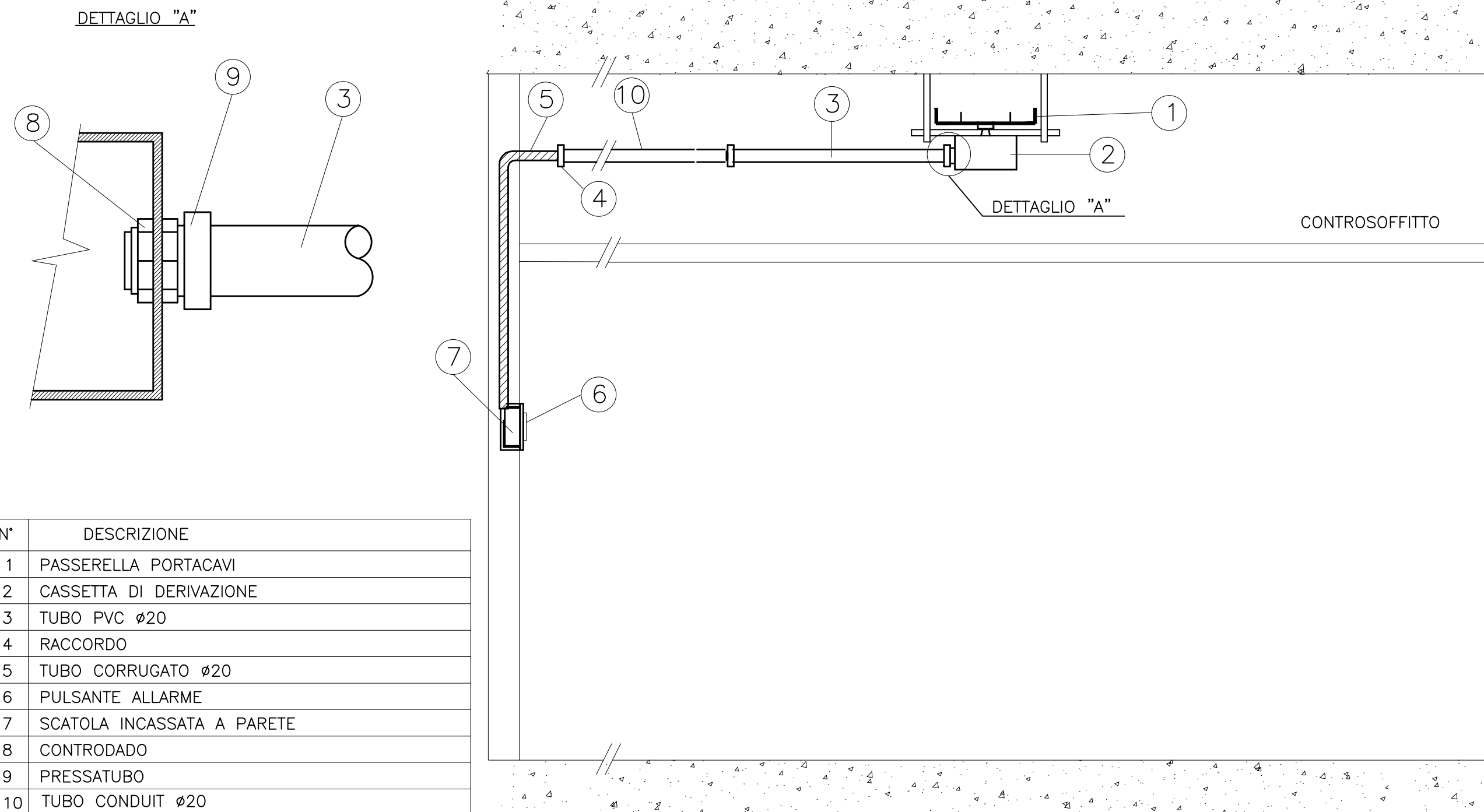


N°	DESCRIZIONE
1	RIVELATORE AUTOMATICO DI INCENDIO
2	SCATOLA DI DERIVAZIONE
3	SUPPORTO DI FISSAGGIO TUBO
4	TUBO IN PVC

TIPICO COLLEGAMENTO RIVELATORE OTTICO DI FUMO O TERMICO

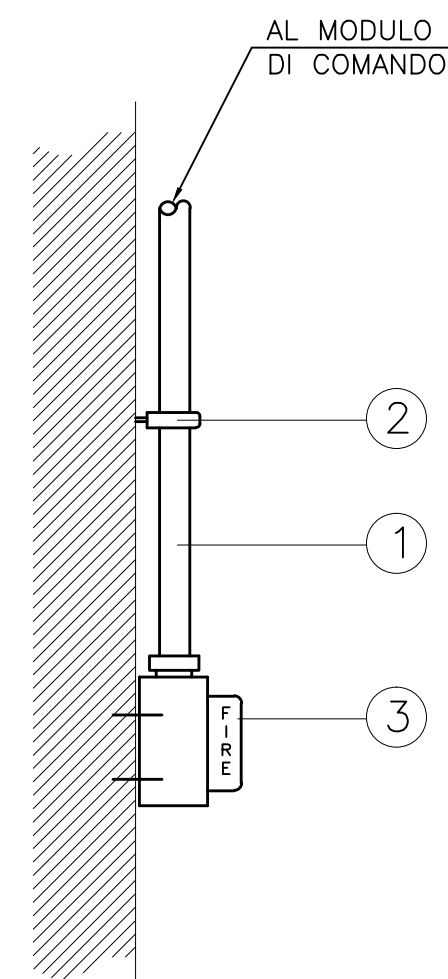


PULSANTE DI ALLARME



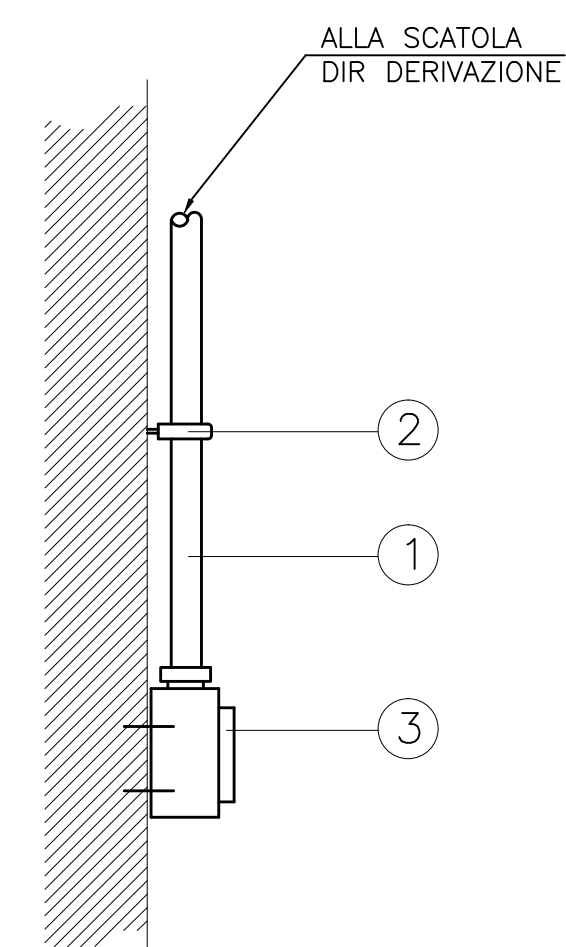
N°	DESCRIZIONE
1	PASSERELLA PORTACAVI
2	CASSETTA DI DERIVAZIONE
3	TUBO PVC Ø20
4	RACCORDO
5	TUBO CORRUGATO Ø20
6	PULSANTE ALLARME
7	SCATOLA INCASSATA A PARETE
8	CONTRODADO
9	PRESSATUBO
10	TUBO CONDUIT Ø20

PANNELLO OTTICO ACUSTICO



N°	DESCRIZIONE
1	TUBO PVC Ø20
2	COLLARE SUPPORTO TUBO
3	PANNELLO OTTICO ACUSTICO

PULSANTE DI ALLARME



N°	DESCRIZIONE
1	TUBO PVC Ø20
2	COLLARE SUPPORTO TUBO
3	PULSANTE PER ESTERNI

COMUNE DI PALERMO



COMMITTENTE:



DIREZIONE LAVORI:



IMPRESA ESECUTRICE:



PROGETTO ESECUTIVO

PRIMO LOTTO FUNZIONALE CHIUSURA DELL'ANELLO FERROVIARIO IN SOTTERRANEO NEL TRATTO DI LINEA TRA LE STAZIONI DI PALERMO NOTARBARTOLO E GIACHERY E PROSEGUIMENTO FINO A POLITEAMA

FERMATA PORTO

IMPIANTI SAFETY
IMPIANTO RILEVAZIONE INCENDIO
PARTICOLARI DI INSTALLAZIONE

COMMESSA	LOTTO	FASE	ENTE	TIPO DOC.	OPERA/DISCIPLINA	PROGR.	REV.	SCALA
RS72	01	E	ZZ	DX	FV0207	005	B	/

PROGETTAZIONE: ATI (Associazione Temporanea d'Imprese)



(Capogruppo Mandataria)



(Mandante)

Rev.	Descrizione	Redatto	Data	Verificato	Data	Approvato	Data
A	Emissione	R. Giannattasio	07.09.10	R. Piccirillo	08.09.10	S. Esposito	12.09.10
B	emissione a seguito istruttoria Italferr	R. Giannattasio	19.09.11	R. Piccirillo	19.09.11	S. Esposito	19.09.11