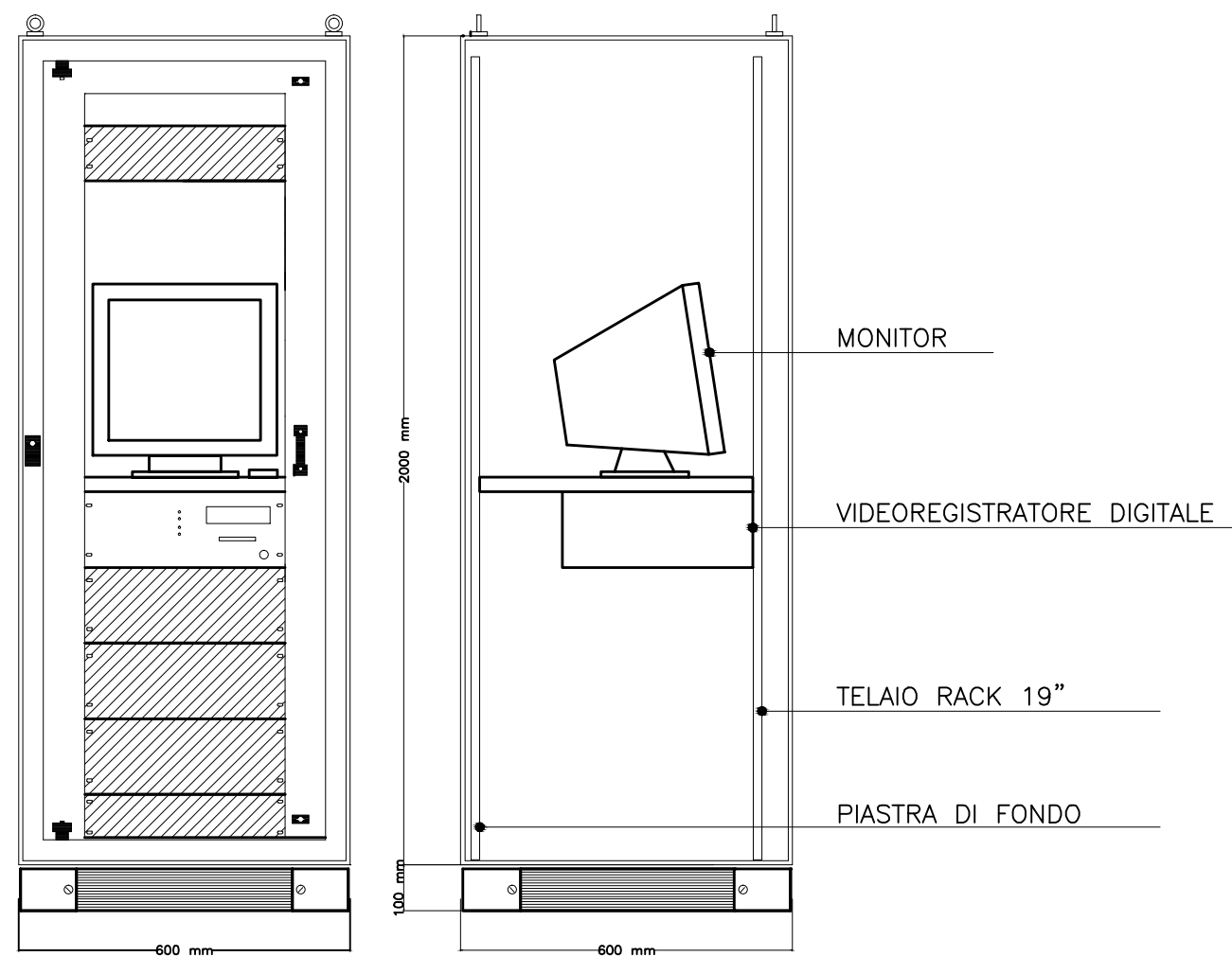
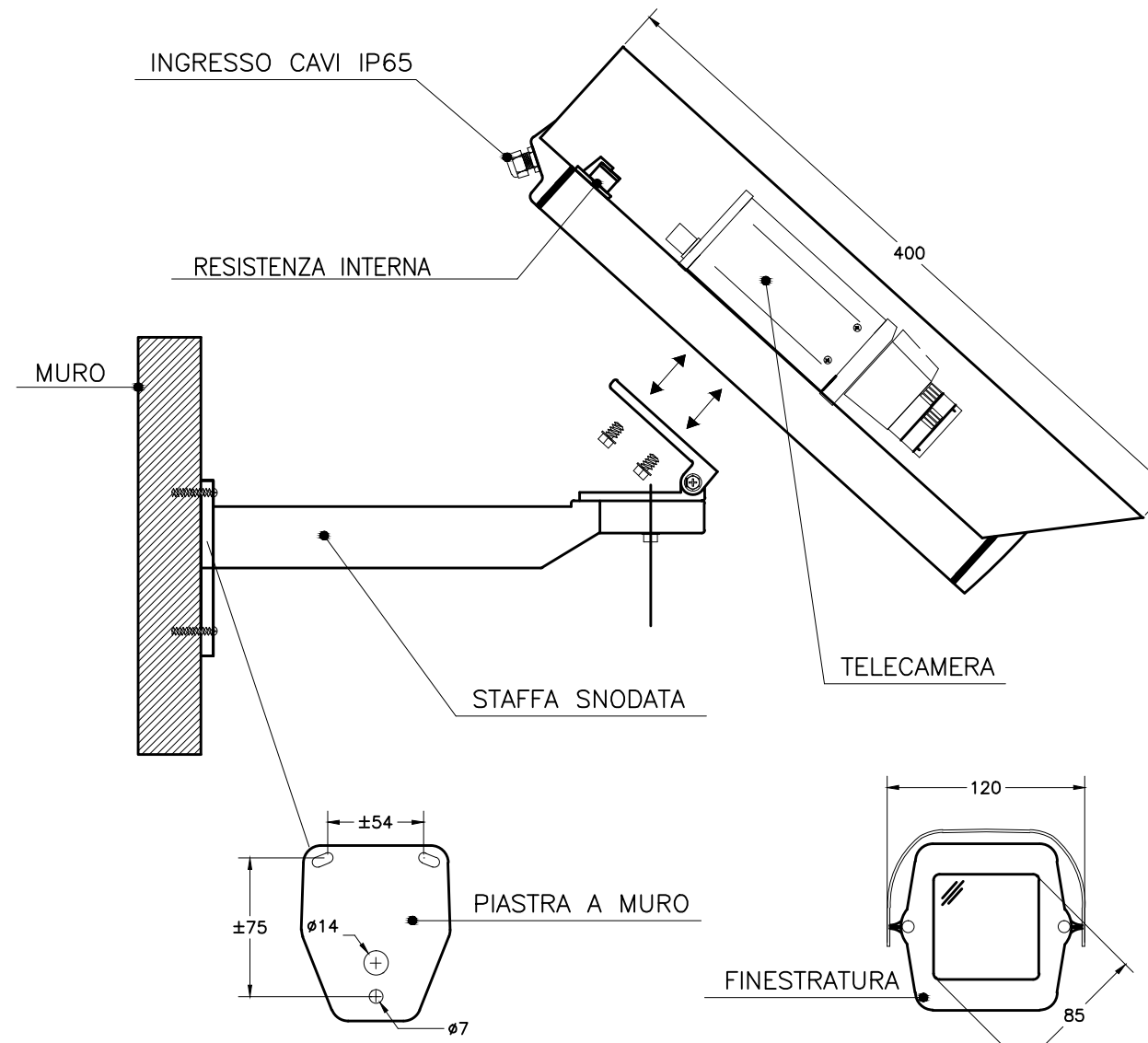


ARMADIO RACK 19" TVCC



COLORE: RAL 7032  
IP55 - DIM. (HxLxP) 2100x600x600 mm

INSTALLAZIONE DI TELECAMERA IN CUSTODIA DA ESTERNO



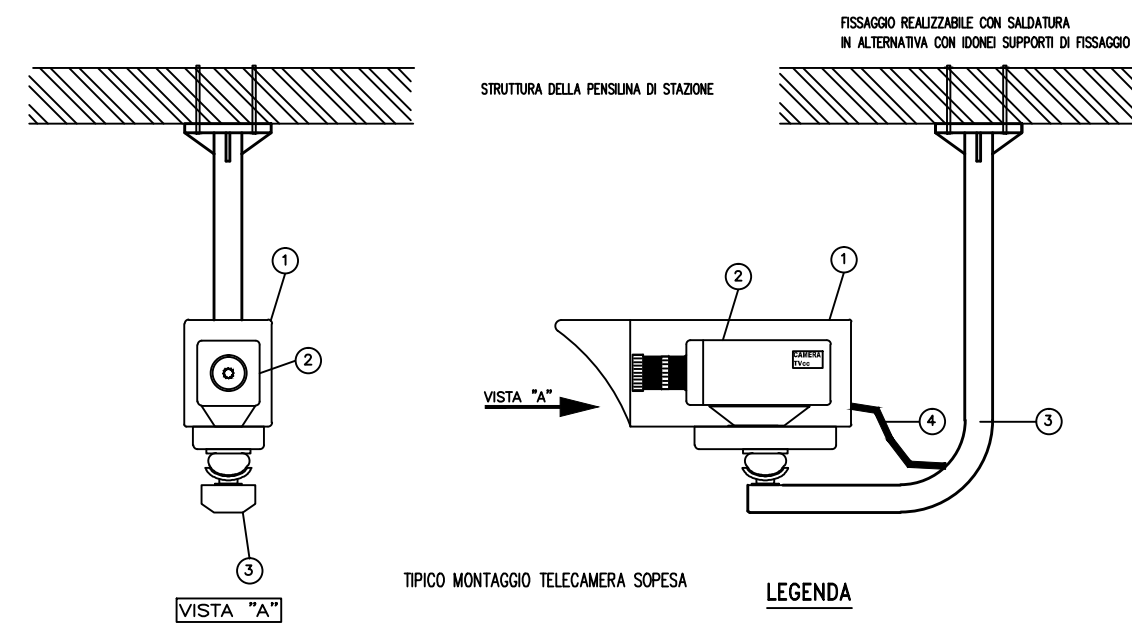
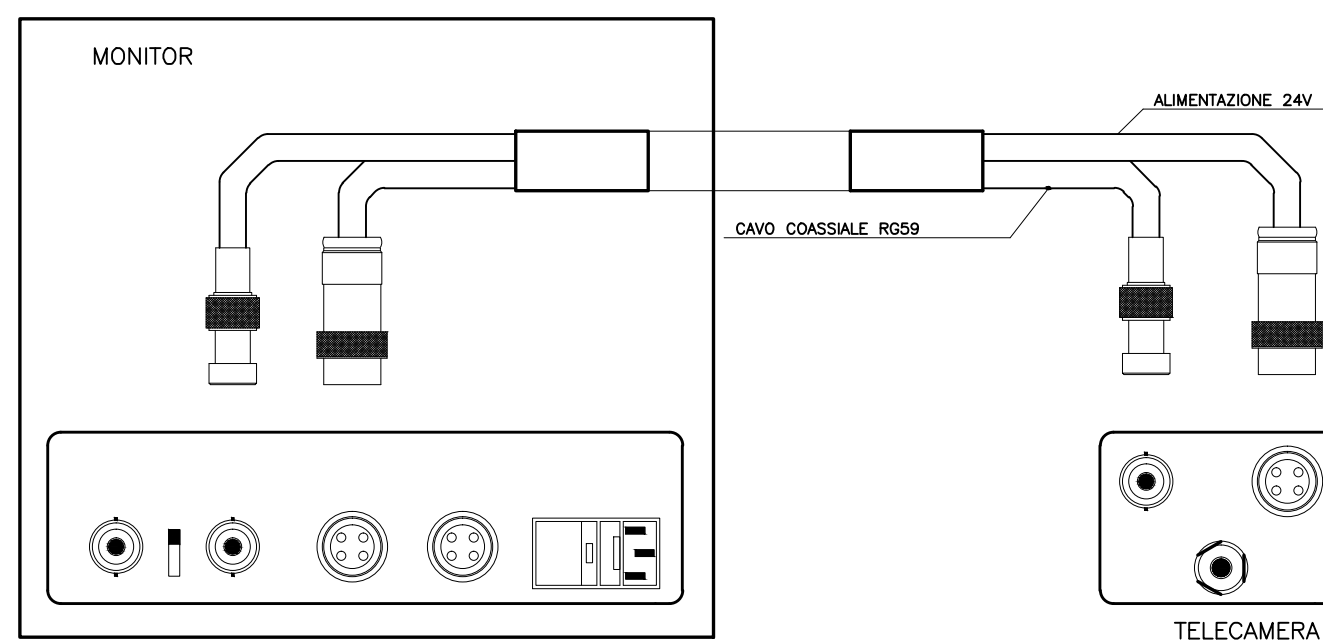
GRADO DI PROTEZIONE: IP65  
DIMENSIONI ESPRESSE IN MM

LEGENDA

- Monitor
- Videoregistratore digitale
- Telecamera con custodia da esterno
- Cavo CX46
- Alimentazione 230V ac
- Cavo RG59
- Alimentazione 24V a.c.
- Illuminatore ad infrarossi

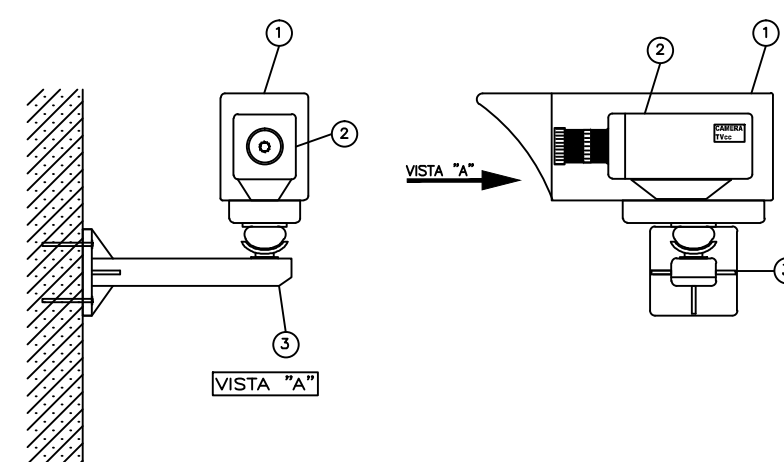
NOTA:  
Le centrali degli impianti TVCC, CONTROLLO ACCESSI ANTINTRUSIONE, E RIVELAZIONE INCENDI saranno installate in un unico armadio RACK 19"

CONNESSIONE DI TELECAMERA CCD, CON OBIETTIVO AUTOIRIS



LEGENDA

- 1 CUSTODIA STAGNA
- 2 TELECAMERA
- 3 STAFFA DI SUPPORTO CON SNODO E CONTENIMENTO CAVI
- 4 CAVO COMPOSITO (SEGNALE +ALIMENTAZIONE)



LEGENDA

- 1 CUSTODIA STAGNA
- 2 TELECAMERA
- 3 STAFFA DI SUPPORTO SNODABILE

COMUNE DI PALERMO



COMMITTENTE:



DIREZIONE LAVORI:



IMPRESA ESECUTRICE:



PROGETTO ESECUTIVO

**PRIMO LOTTO FUNZIONALE CHIUSURA DELL'ANELLO FERROVIARIO IN SOTTERRANEO NEL TRATTO DI LINEA TRA LE STAZIONI DI PALERMO NOTARBARTOLO E GIACHERY E PROSEGUIMENTO FINO A POLITEAMA**

FERMATA PORTO

IMPIANTI SECURITY

IMPIANTO TVCC

PARTICOLARI DI INSTALLAZIONE

COMMESSA	LOTTO	FASE	ENTE	TIPO DOC.	OPERA/DISCIPLINA	PROGR.	REV.	SCALA
RS72	01	E	ZZDX	FV020X	002	B	/	

PROGETTAZIONE: ATI (Associazione Temporanea d'Imprese)



(Capogruppo Mandataria)



(Mandante)

Rev.	Descrizione	Redatto	Data	Verificato	Data	Approvato	Data
A	Emissione	R. Giannattasio	07.09.10	R. Piccirillo	08.09.10	S. Esposito	12.09.10
B	Emesso a seguito istruttoria ITALFERR	R. Giannattasio	19.09.11	R. Piccirillo	19.09.11	S. Esposito	19.09.11