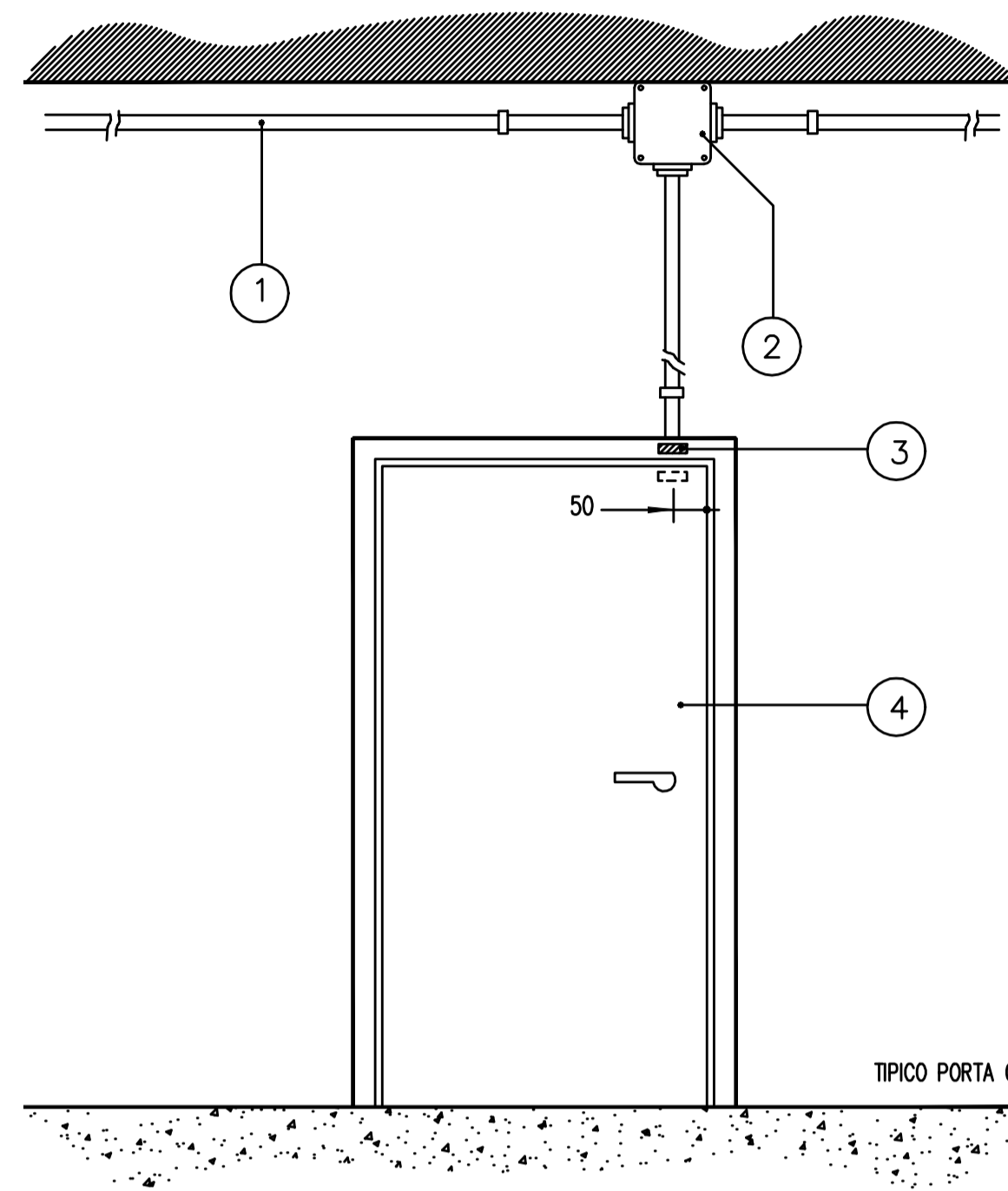


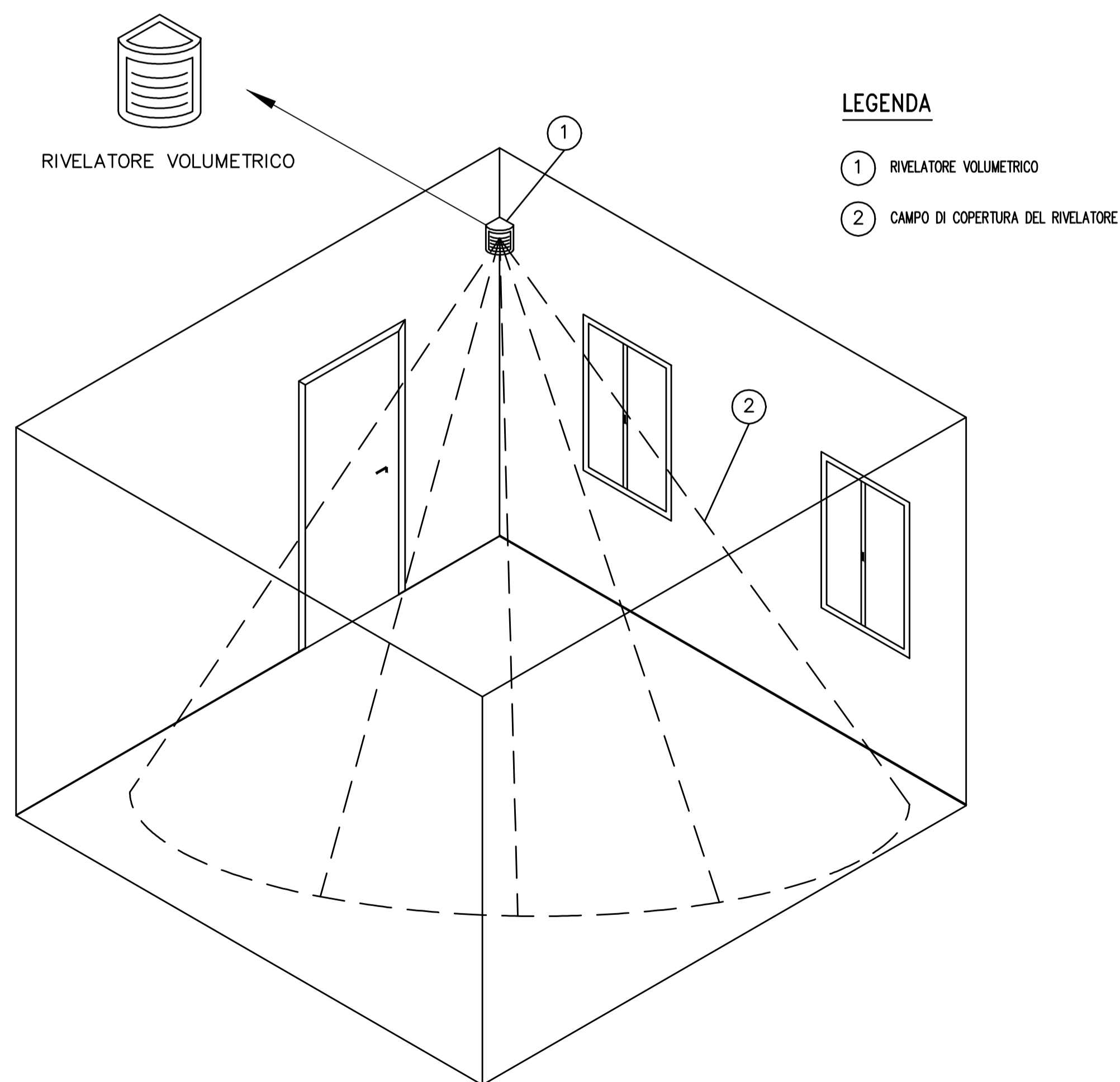
TIPICO PORTA CON LETTORE DI BADGE



TIPICO PORTA CON MAGNETE DI CONTROLLO PORTA

LEGENDA

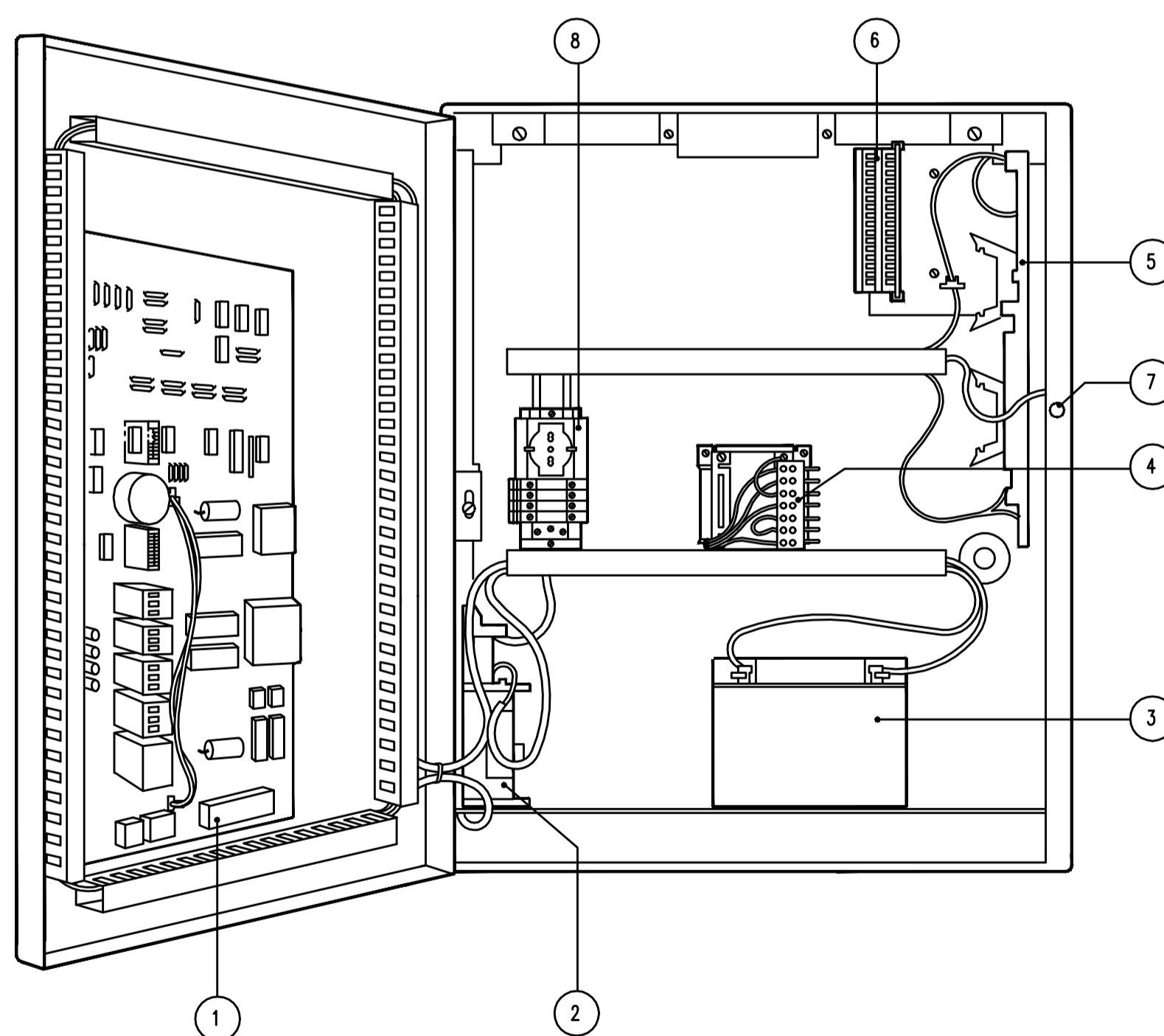
- ① TUBAZIONE DORSALE
- ② SCATOLA DI DERIVAZIONE
- ③ MAGNETE DI CONTROLLO PORTA
- ④ PORTA (LATO INTERNO)



TIPICO MONTAGGIO DI RIVELATORE VOLUMETRICO PER SISTEMA ANTINTRUSIONE

LEGENDA

- ① RIVELATORE VOLUMETRICO
- ② CAMPO DI COPERTURA DEL RIVELATORE



TIPICO CONTENITORE PER CENTRALE ANTINTRUSIONE

LEGENDA

- ① SCHEDA CENTRALE
- ② ALIMENTATORE B1F090
- ③ BATTERIA 12V - 24Ah
- ④ TRASFORMATORE
- ⑤ SCHEDA GATEWAY
- ⑥ SCHEDA RELE'
- ⑦ TAMPER
- ⑧ PRESA DI SERVIZIO E MORSETTI FUSIBILATI

NOTA:
Le centrali degli impianti TVCC, CONTROLLO ACCESSI ANTINTRUSIONE, E RIVELAZIONE INCENDI saranno installate in un unico armadio RACK 19"

COMUNE DI PALERMO COMMITTENTE:

DIREZIONE LAVORI:

IMPRESA ESECUTRICE:

PROGETTO ESECUTIVO
PRIMO LOTTO FUNZIONALE CHIUSURA DELL'ANELLO FERROVIARIO IN SOTTERRANEO NEL TRATTO DI LINEA TRA LE STAZIONI DI PALERMO NOTARBARTOLO E GIACHERY E PROSEGUIMENTO FINO A POLITEAMA

FERMATA POLITEAMA
IMPIANTI SECURITY
IMPIANTO TVCC
PARTICOLARI DI INSTALLAZIONE

COMMESSA	LOTTO	FASE	ENTE	TIPO	DOC.	OPERA/DISCIPLINA	PROGR.	REV.	SCALA
RS72	01	E	ZZ	DX	FV030X	004	B	/	

PROGETTAZIONE: ATI (Associazione Temporanea d'Imprese)

Rev.	Descrizione	Redatto	Data	Verificato	Data	Approvato	Data
A	Emissione	R. Giannattasio	07.09.10	R. Piccirillo	08.09.10	S. Esposito	12.09.10
B	Emesso a seguito istruttoria ITALFERR	R. Giannattasio	19.09.11	R. Piccirillo	19.09.11	S. Esposito	19.09.11