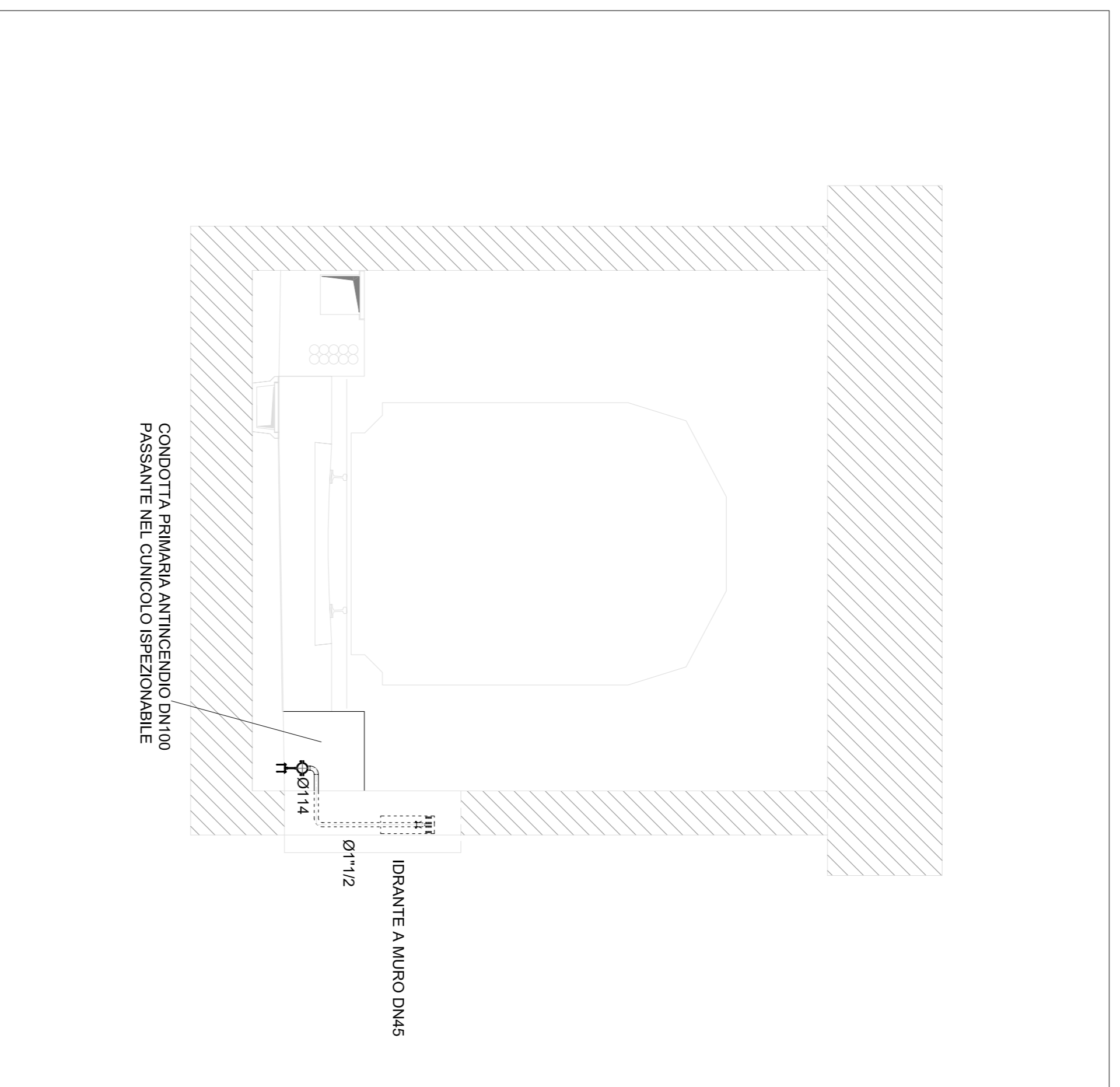
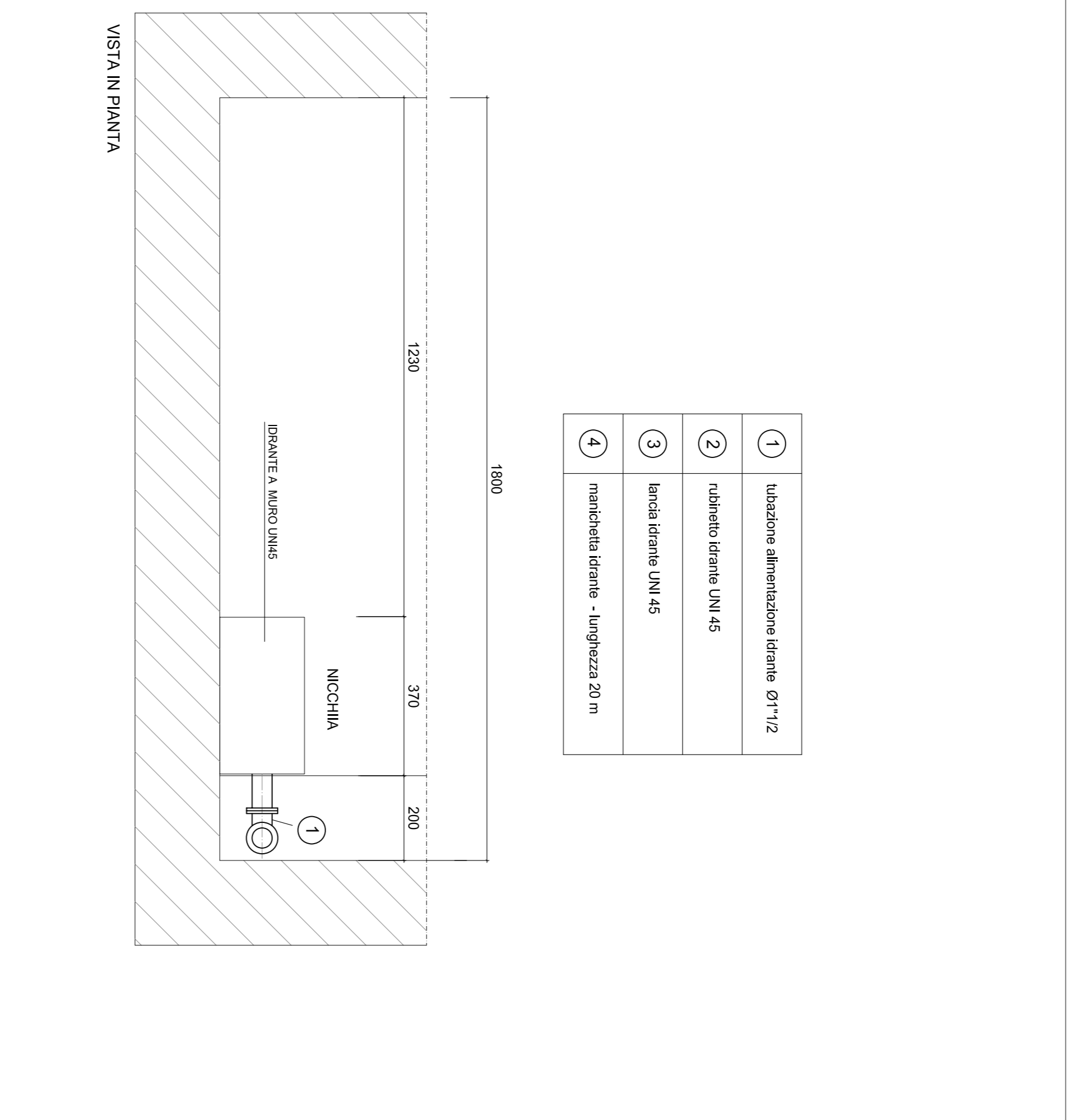
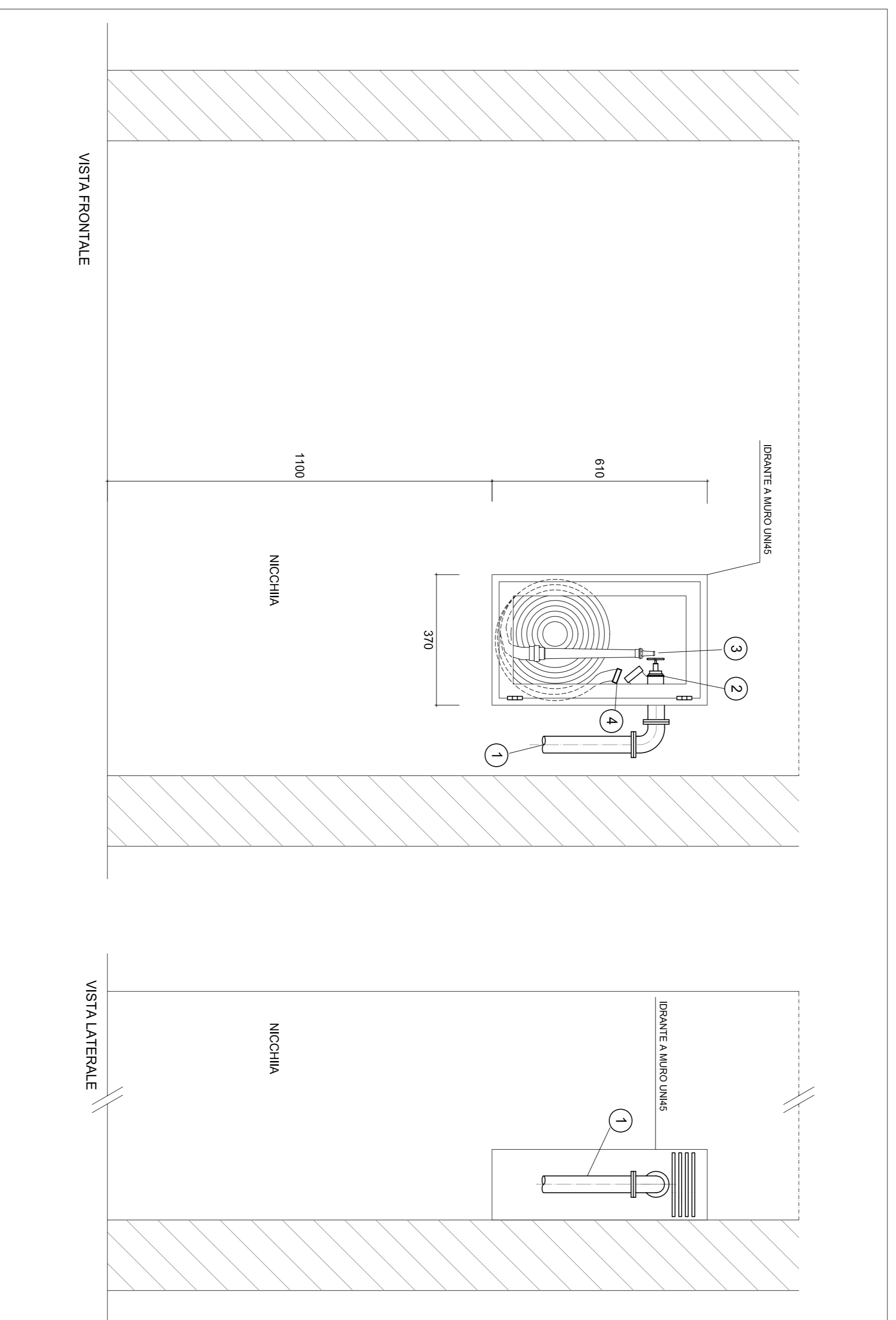
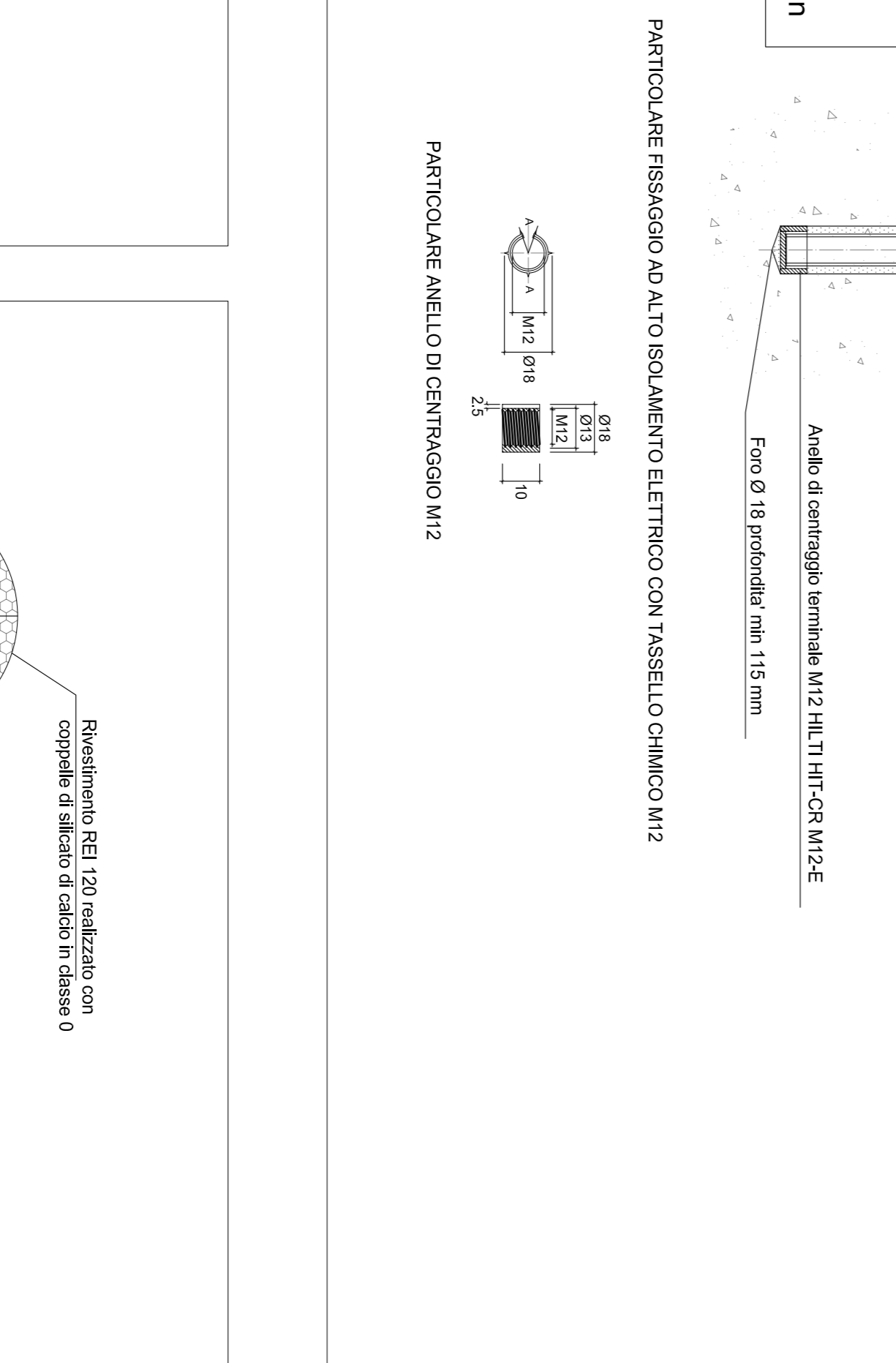
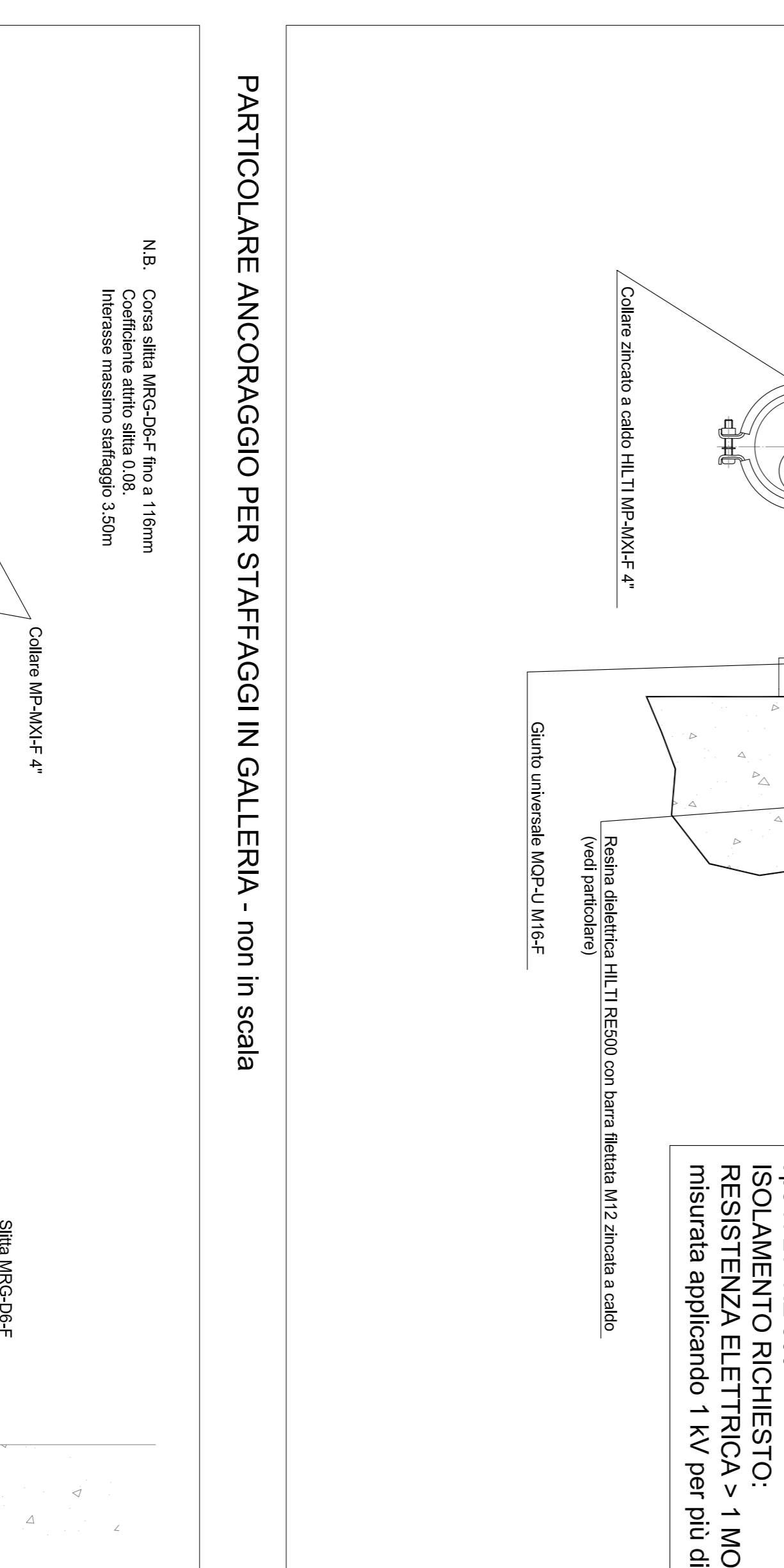
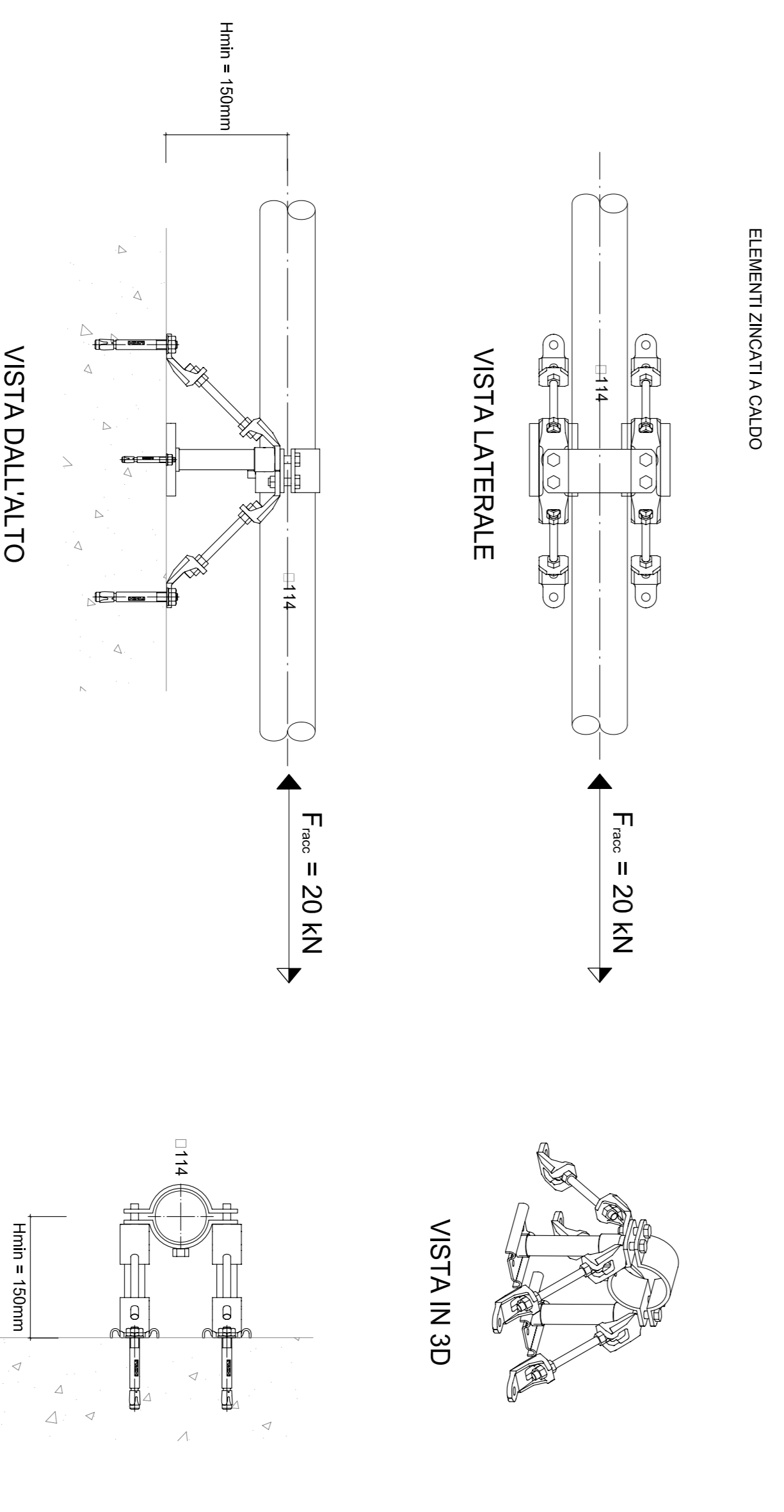


STRALCIO GALLERIA PORTO IMBOCCO / CRISPI AMARI - non in scala



TIPOLOGICO DI INSTALLAZIONE CASSETTA ANTINCENDIO UNI45 - scala 1:10

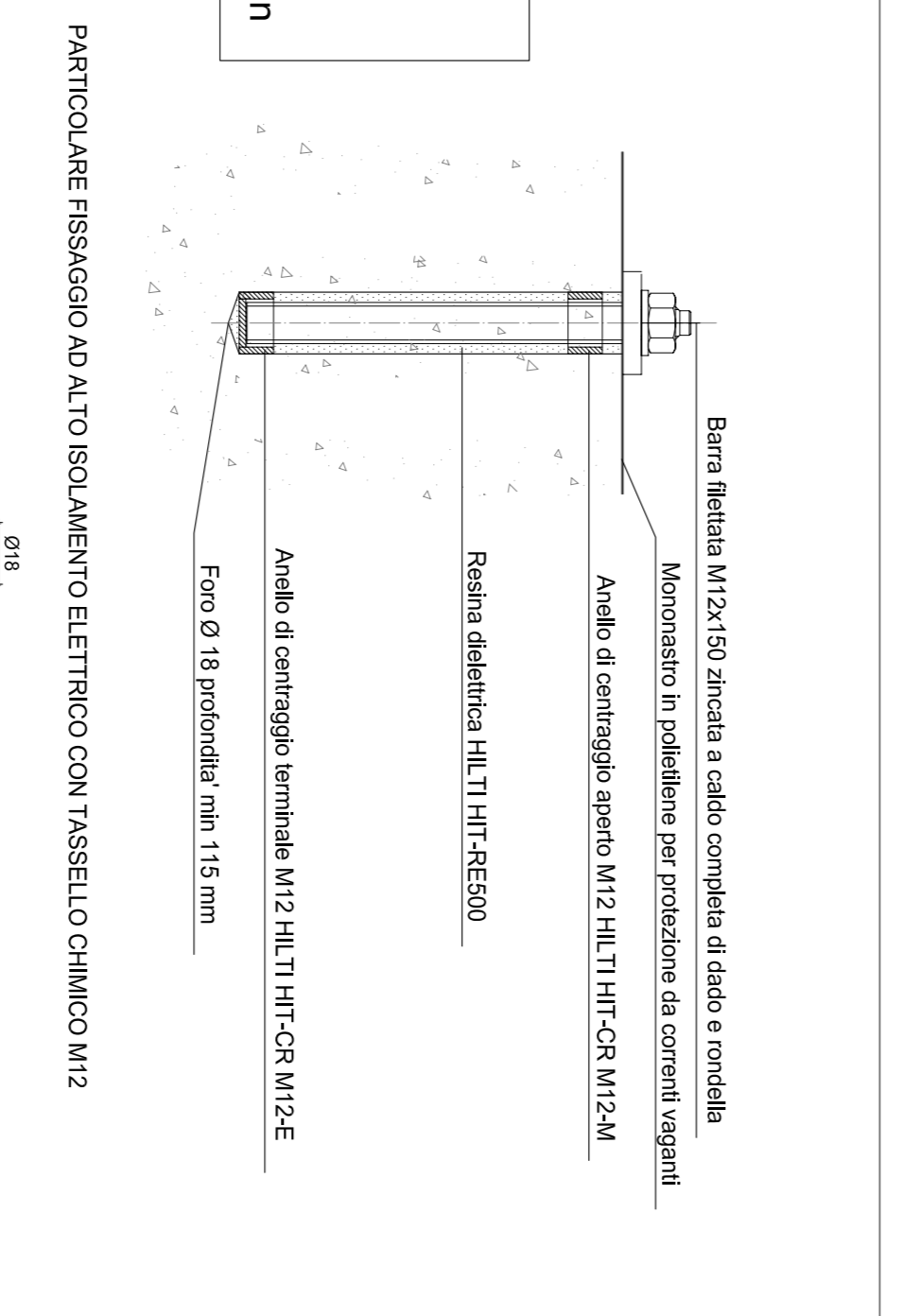
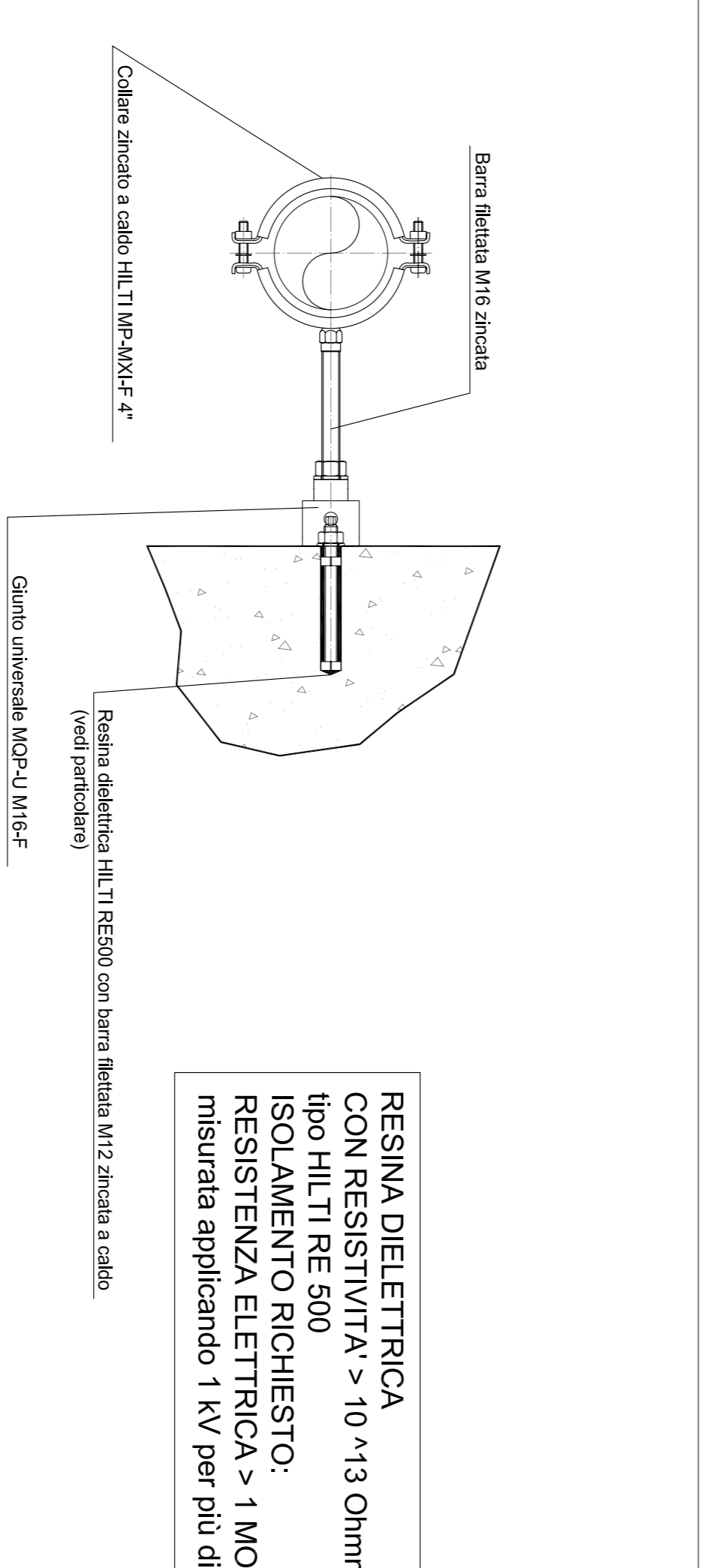
SEZIONE TRASVERSALE TIPO GALLERIA A SINGOLO BINARIO



PARTICOLARE STAFFA (PUNTO FISSO) TUBAZIONE ANTINCENDIO IN GALLERIA - scala 1:10

PARTICOLARE STAFFA (PUNTO GUIDA) TUBAZIONE ANTINCENDIO IN GALLERIA - scala 1:10

TIPOLOGICO DI INSTALLAZIONE RIVESTIMENTO REI TUBAZIONI



PARTICOLARE ANCORAGGIO PER STAFFAGGI IN GALLERIA - non in scala

PARTICOLARE RINFORZO AD ALTO RILASCAMENTO ELETTRICO CON VASCELLO CHIMICO M12

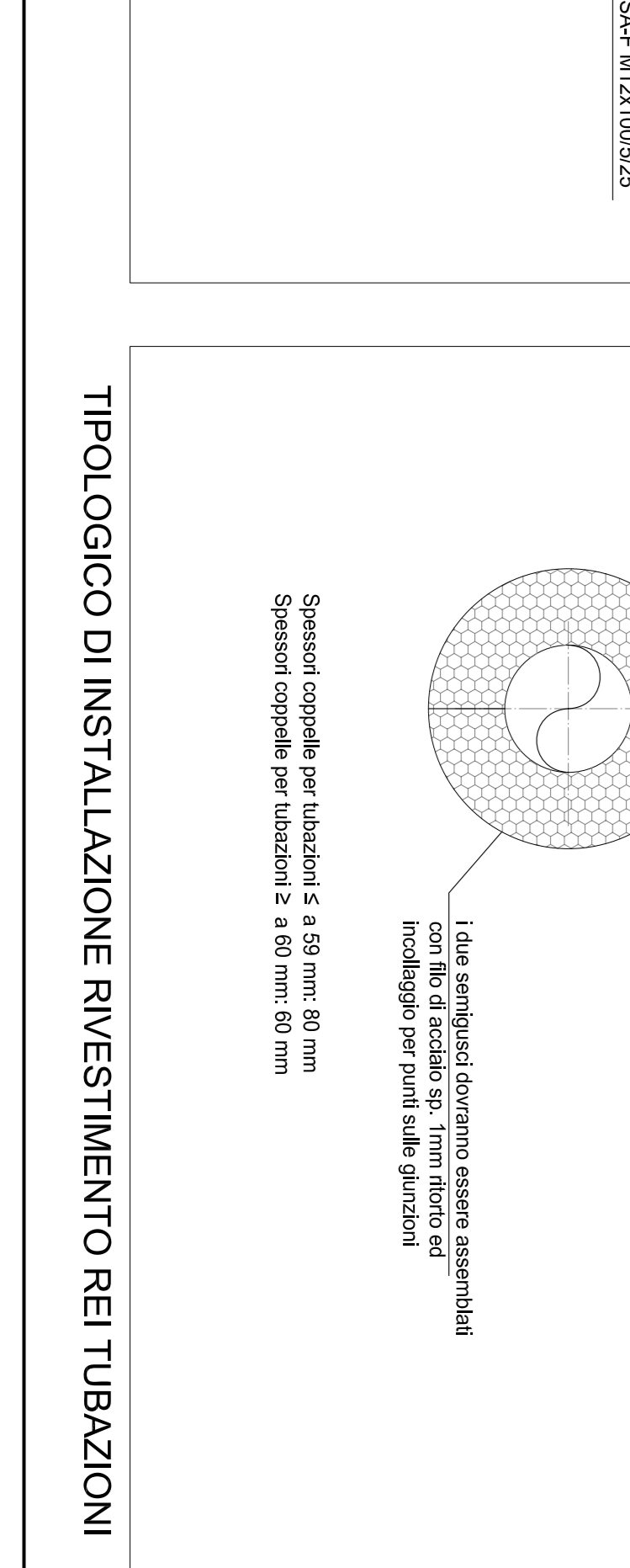
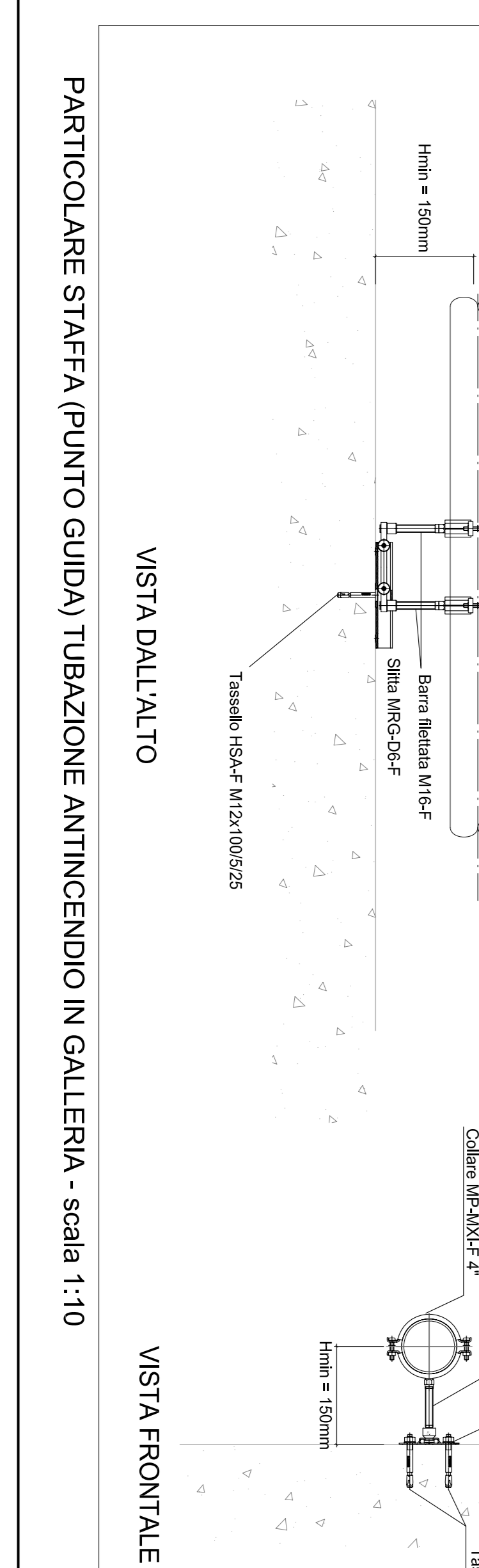
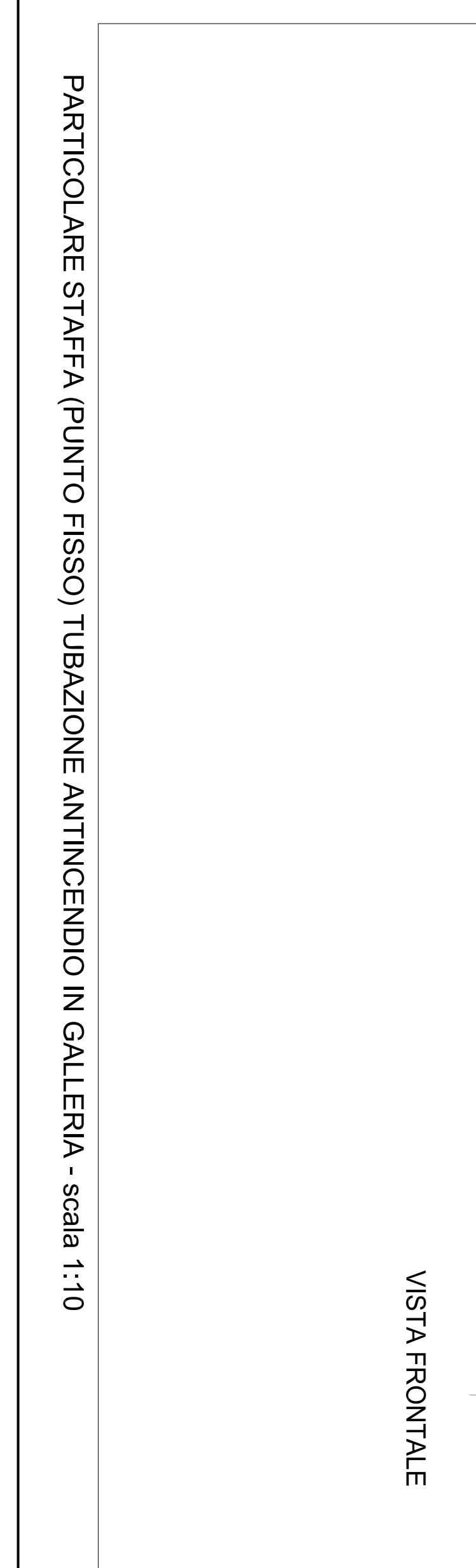
PARTICOLARE ANELLO DI CENTRAGGIO M12

LEGENDA SIMBOLI

- VALVOLA AUTOMATICA DI SCARICO ARIA
- VALVOLA DI SICUREZZA
- DIRANTE A MURTO DN15
- VALVOLA D'INTERCETTAZIONE
- TUBAZIONE RETE IDRANTI DN15
- GIUNTO DI DILATAZIONE
- PUNTO FISSO

NOTE

- TUBAZIONE ANTINCENDIO CONFORME ALLA UNI EN 10552007 TIPO SENZA SALDATURE IN ACCIAIO NERO NON LENTATO, FALDETTABILE E SECONDO UNI 55497. MANO MANO E VERIFICATA DA COLLETTORI ROSSO PUL 3000 SECONDO UNI 55497.
- TUTTE LE STAFFE SONO DA CONSERVARE PUNTI GUIDA E SONO MONITE AD UNIVERSASSE DI 337 mm
- TUBAZIONE ANTINCENDIO E CALINO PUNTI GUIDA 2500 mm
- CARATTERISTICHE GIUNTO DI DILATAZIONE DN100 PRINTE DILATAZIONE TOTALE 49 mm
- PER LE TUBAZIONI DELL'IMPIANTO IDRICO ANTINCENDIO IN GALLERIA RACCOMIATO ALL'INTERNO DELLA TUBAZIONE ANTINCENDIO IL COLLEGAMENTO ALLA RETE DI TERZA



COMMISSIONE LOTTI FASE ENTE TIPOLOGICO OPERAZIONE/PIANTA PROGR. REI. SCALA

PROGETTAZIONE: ATI (Associazione Temporanea di Imprese)

PROGETTO ESECUTIVO

PRIMO LOTTO FUNZIONALE CHIUSURA DELL'ANELLO FERROVIARIO IN SOTTERRANEO NEL TRATTO DI LINEA TRA LE STAZIONI DI PALERMO NOTARBARTOLO E GIACHERY E PROSEGUIMENTO FINO A POLITEAMA IMPIANTO IDRICO-ANTINCENDIO GALLERIE GALLERIA POLITEAMA - PORTO

COMUNE DI PALERMO

COMPTERRE

GRUPPO FERROVIE DELLO STATO

DIREZIONE LAVORI

ITALFER

GRUPPO RINNOVI DELLO STATO

INVERSA ESECUTIVE

TECHNIS

PROGINT

(Gruppo Mandatari)

(Mandatari)

COMMISSIONE LOTTI FASE ENTE TIPOLOGICO OPERAZIONE/PIANTA PROGR. REI. SCALA

PROGETTAZIONE: ATI (Associazione Temporanea di Imprese)	PROGINT	PROGINT	PROGINT	PROGINT	PROGINT	PROGINT	PROGINT	PROGINT	PROGINT									
R	S	T	Z	D	X	G	A	0	0	7	0	0	3	C	V	A	R	E

Rev.	Descrizione	Revisione	Data	Verificato	Data	Approvato	Data
A	Emissione	R. Cirno	07/21/10	S. Scarpato	06/27/10	S. Scarpato	12/21/10
B	Emissione singolo binario laterale	R. Cirno	19/03/11	R. Scarpato	19/03/11	S. Scarpato	19/03/11
C	Emissione singolo binario laterale	R. Cirno	03/11/11	R. Scarpato	03/11/11	S. Scarpato	11/11/11

Tab. 001 - 01/24/2010 - 001/24

16/00002