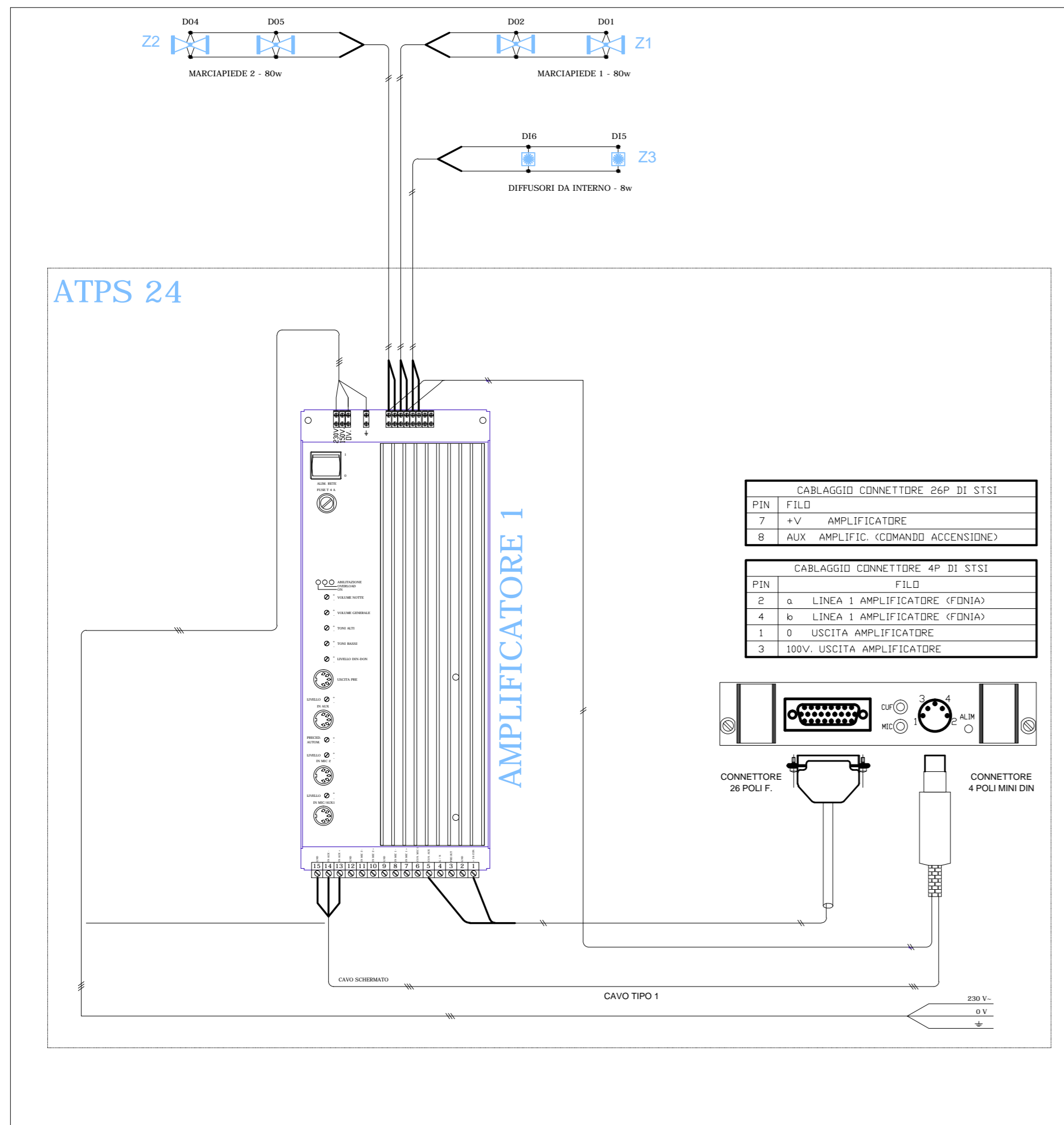
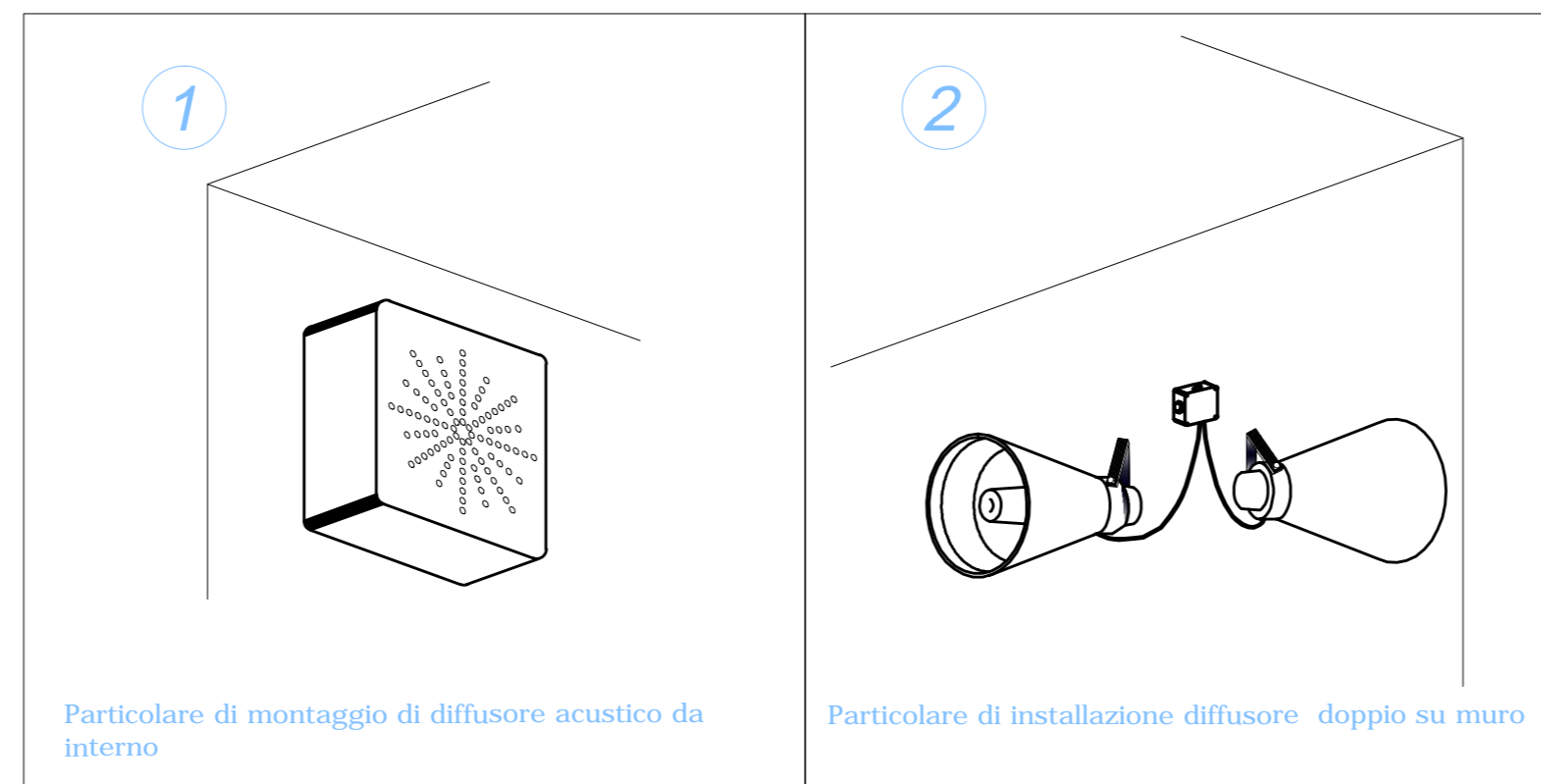


Particolare delle connessioni degli amplificatori e della connessione della linea di diffusione sonora



Particolari dei modelli e delle staffature dei diffusori acustici

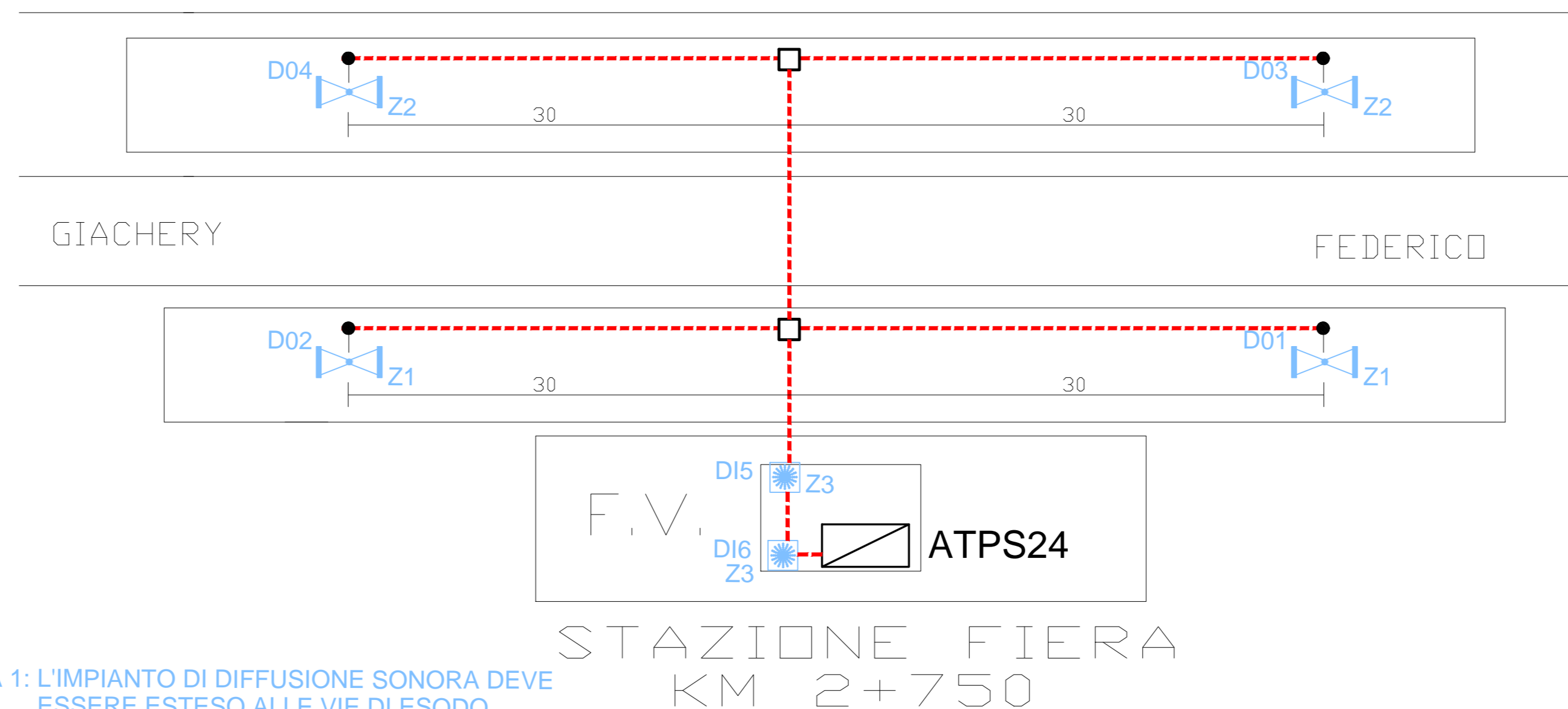


Particolare di montaggio di diffusore acustico da interno

Particolare di installazione diffusore doppio su muro

### LEGENDA

SIMBOLI	DESCRIZIONE
	Coppia diffusori acustici a tromba da 20 Watt.
	Diffusore Acustico da Interno 4 Watt.
Zx	Zona di appartenenza Linea diffusione acustica
	Linea diffusione sonora 2x2,5



NOTA 1: L'IMPIANTO DI DIFFUSIONE SONORA DEVE ESSERE ESTESO ALLE VIE DI ESODO

COMUNE DI PALERMO

COMMITTENTE:

**RFI**  
RETE FERROVIARIA ITALIANA  
GRUPPO FERROVIE DELLO STATO

DIREZIONE LAVORI:

**ITALFERR**  
GRUPPO FERROVIE DELLO STATO

IMPRESA ESECUTRICE:



### PROGETTO ESECUTIVO

**PRIMO LOTTO FUNZIONALE CHIUSURA DELL'ANELLO FERROVIARIO IN SOTTERRANEO NEL TRATTO DI LINEA TRA LE STAZIONI DI PALERMO NOTARBARTOLO E GIACHERY E PROSEGUIMENTO FINO A POLITEAMA**

### ADEGUAMENTO STS1

IMPIANTO DI DIFFUSIONE SONORA E RELATIVI CAVI DI ALIMENTAZIONE  
STAZIONE FIERA

COMMESSA	LOTTO	FASE	ENTE	TIPO	DOC.	OPERA/DISCIPLINA	PROGR.	REV.	SCALA
RS72	01	E	ZZ	DX	IP0001	003	B	/	

PROGETTAZIONE: ATI (Associazione Temporanea d'Imprese)



(Capogruppo Mandataria)



(Mandante)

Rev.	Descrizione	Redatto	Data	Verificato	Data	Approvato	Data
A	Emissione	M. Perrino	07.01.10	R. Piccirillo	08.01.10	S. Esposito	12.01.10
B	EMESSO A SEGUITO ISTRUTTORIA ITALFERR	M. Perrino	19.09.11	R. Piccirillo	19.09.11	S. Esposito	19.09.11

File:RS7201EZZDXIP0001003B

n. Elab.: