




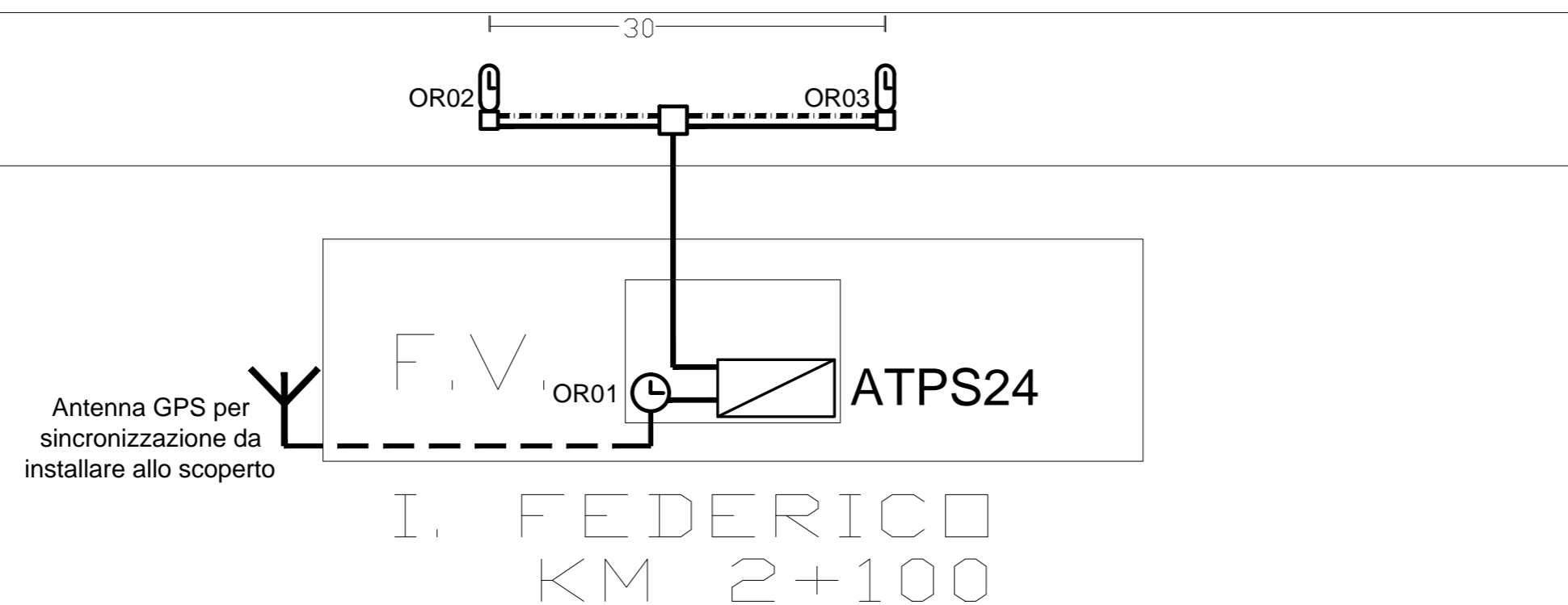


### LEGENDA

SIMBOLI	DESCRIZIONE
	Orologio da muro (Pilota)
	Orologio a bandiera da pensilina (Ricevitore)
	Linea sincronismo orologi 4cp
	Linea alimentazione orologi 2x1,5+T
	Antenna GPS per sincronizzazione oraria

FIERA

LIBERTA'



COMUNE DI PALERMO



COMMITTENTE:



DIREZIONE LAVORI:



IMPRESA ESECUTRICE:



### PROGETTO ESECUTIVO

**PRIMO LOTTO FUNZIONALE CHIUSURA DELL'ANELLO FERROVIARIO IN SOTTERRANEO NEL TRATTO DI LINEA TRA LE STAZIONI DI PALERMO NOTARBARTOLO E GIACHERY E PROSEGUIMENTO FINO A POLITEAMA**

### ADEGUAMENTO STSI

IMPIANTO OROLOGI E RELATIVI CAVI DI ALIMENTAZIONE  
FERMATATA IMPERATORE FEDERICO

COMMESSA	LOTTO	FASE	ENTE	TIPO DOC.	OPERA/DISCIPLINA	PROGR.	REV.	SCALA
RS72	01	E	ZZ	DX	IP0001	008	B	/

PROGETTAZIONE: ATI (Associazione Temporanea d'Imprese)



(Capogruppo Mandataria)



(Mandante)

Rev.	Descrizione	Redatto	Data	Verificato	Data	Approvato	Data
A	Emissione	M. Perrino	07.01.10	R. Piccirillo	08.01.10	S. Esposito	12.01.10
B	EMESSO A SEGUITO ISTRUTTORIA ITALFERR	M. Perrino	19.09.11	R. Piccirillo	19.09.11		19.09.11

File:RS7201EZZDXIP0001008B

n. Elab.: