

COMUNE DI PALERMO



COMMITTENTE:



DIREZIONE LAVORI:



IMPRESA ESECUTRICE:



PROGETTO ESECUTIVO

PRIMO LOTTO FUNZIONALE CHIUSURA DELL'ANELLO FERROVIARIO IN SOTTERRANEO NEL TRATTO DI LINEA TRA LE STAZIONI DI PALERMO NOTARBARTOLO E GIACHERY E PROSEGUIMENTO FINO A POLITEAMA

LINEA DI CONTATTO
AGGRAPPATURE SOSPENSIONI A MENSOLA ORIZZONTALE
AL PIEDRITTO DI GALLERIA

COMMESSA	LOTTO	FASE	ENTE	TIPO DOC.	OPERA/DISCIPLINA	PROGR.	REV.	SCALA
RS72	01	E	ZZ	DX	LC0000	008	B	----

PROGETTAZIONE: ATI (Associazione Temporanea d'Imprese)



(Capogruppo Mandataria)

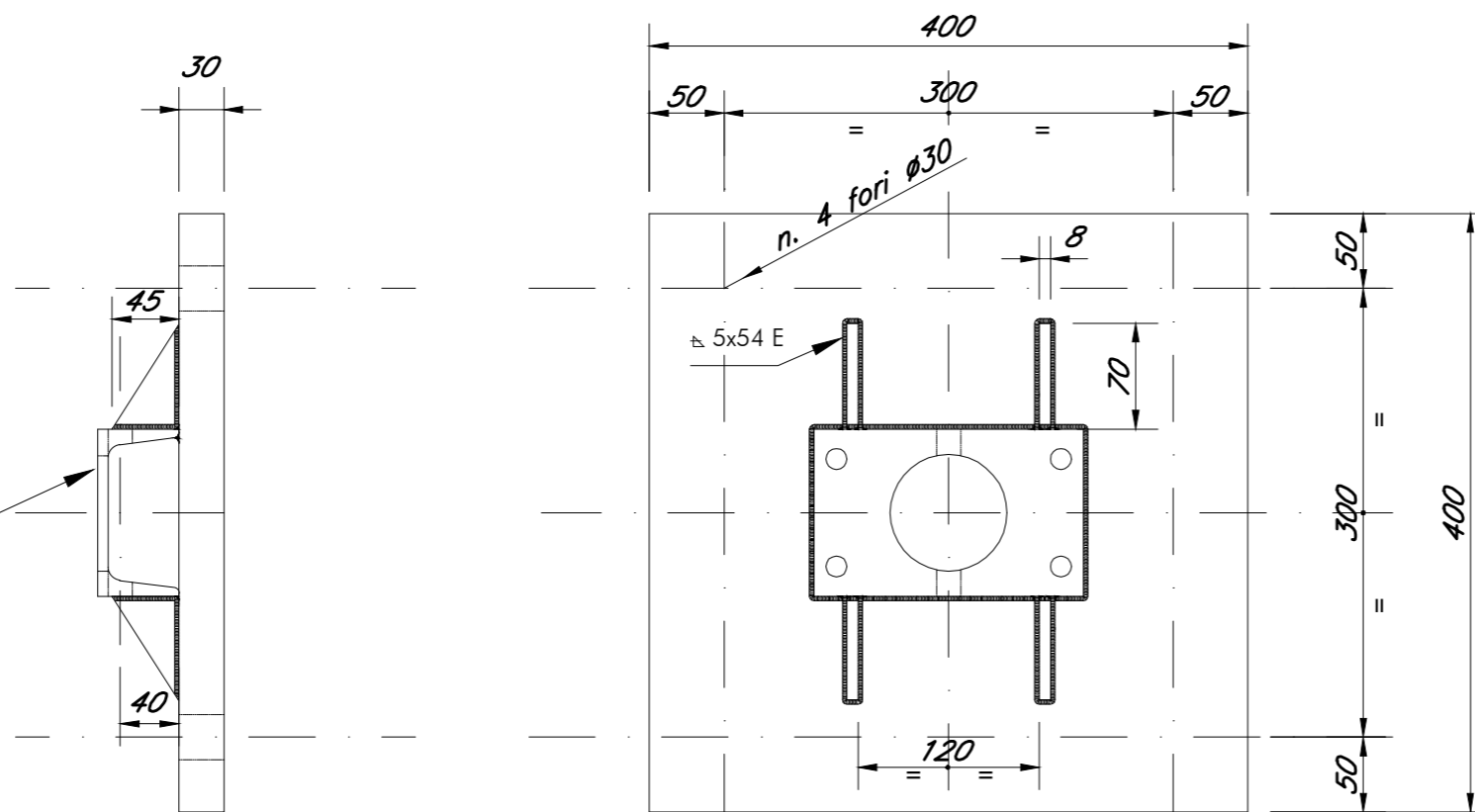


(Mandante)

Rev.	Descrizione	Redatto	Data	Verificato	Data	Approvato	Data
A	Prima emissione	P.FAZIO	13/09/2010	V.MORELLI	13/09/2010	S.ESPOSITO	13/09/2010
B	Emesso a seguito istruttoria ITALFERR	P.FAZIO	19/09/2011	V.MORELLI	19/09/2011	S.ESPOSITO	19/09/2011

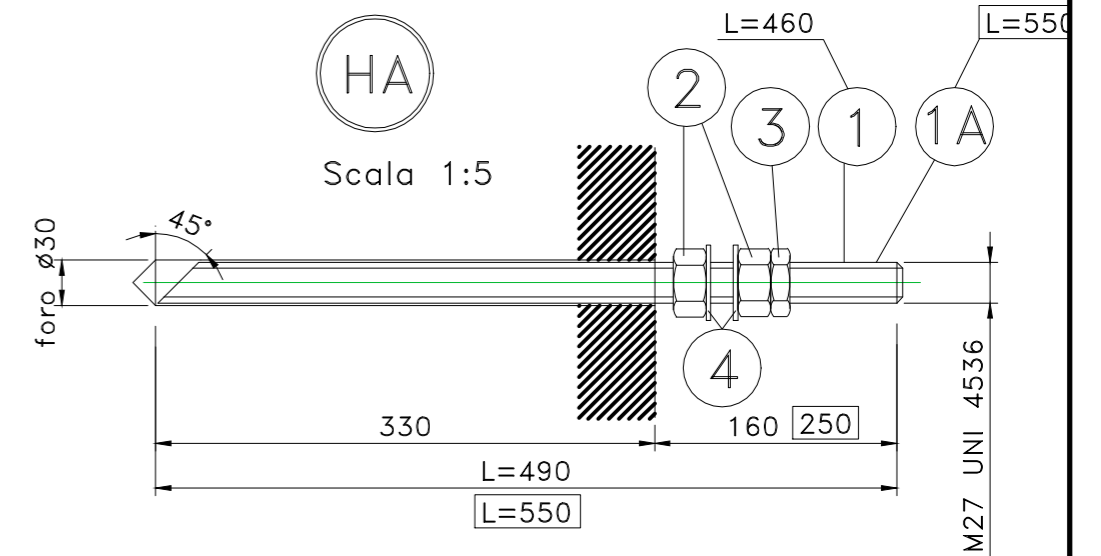
File: RS72 01 E ZZ DX LC0000 008B.dwg

ATTACCO FISSO DELLA MENSOLA

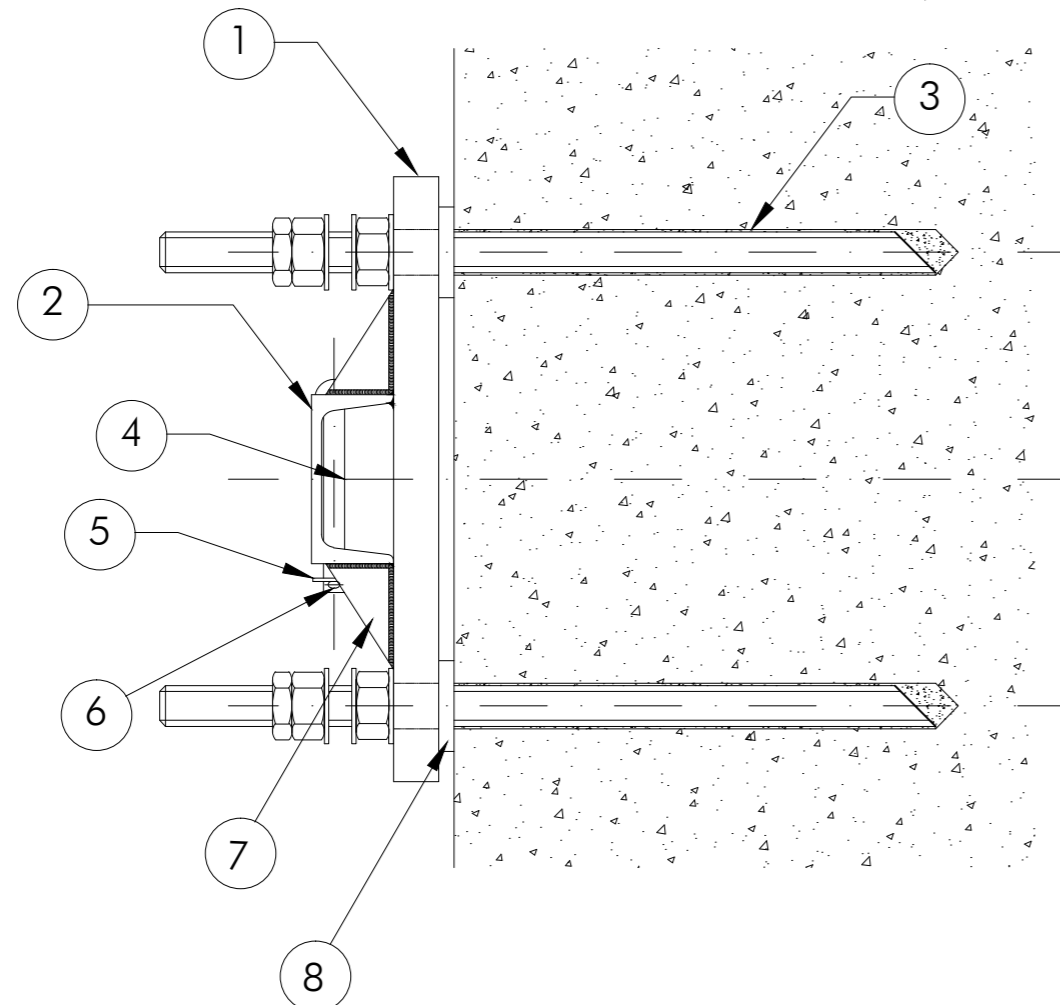


SCUDO FISSO DELLA
MENSOLA A DIS. RFI E 5948

BARRA FILETTATA TIPO HA



TIPO	POS.	DESCRIZIONE	MATERIALE	N° PEZZI
HA	1	Barra filettata M27x490	Acciaio inox AISI 316*	1
	1A	Barra filettata M27x580	= =	
	2	Dadi M27 UNI 5591-65	= =	2
	3	Dado basso M27 UNI 5589-65	= =	1
	4	Rosetta 30x50 UNI 6593-69	= =	2



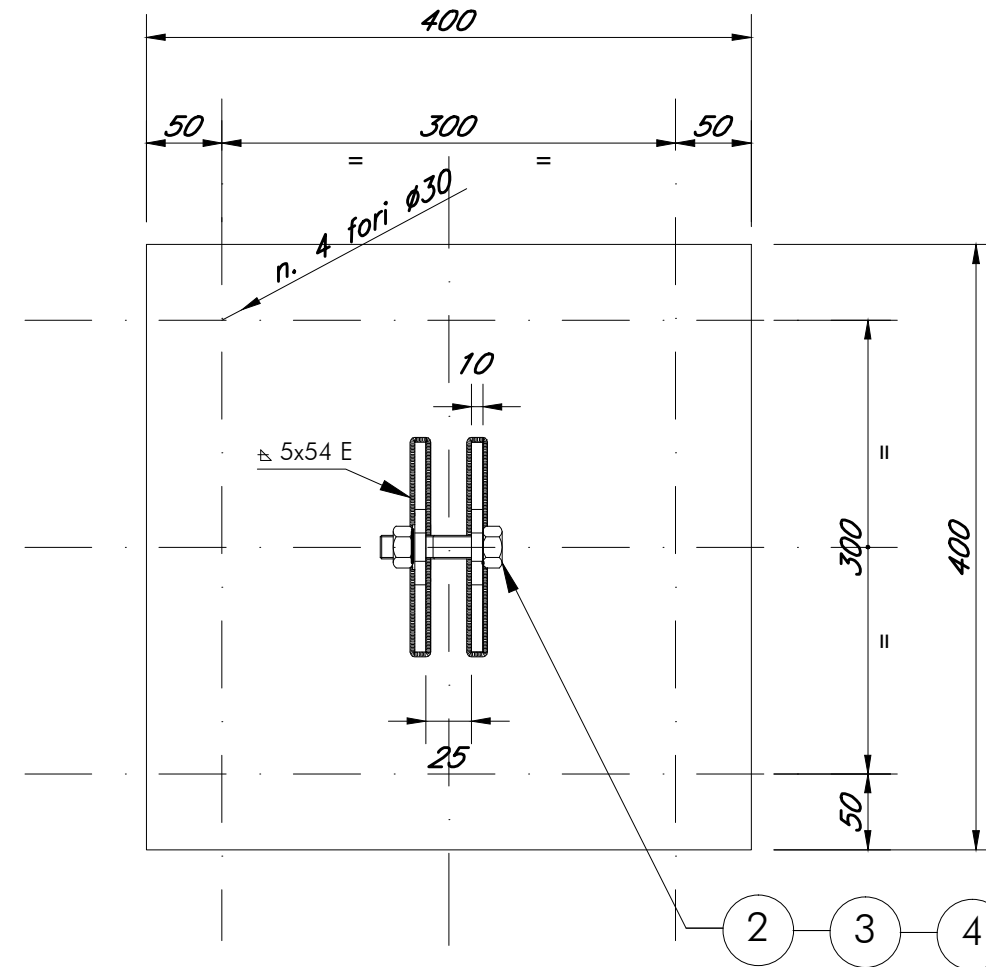
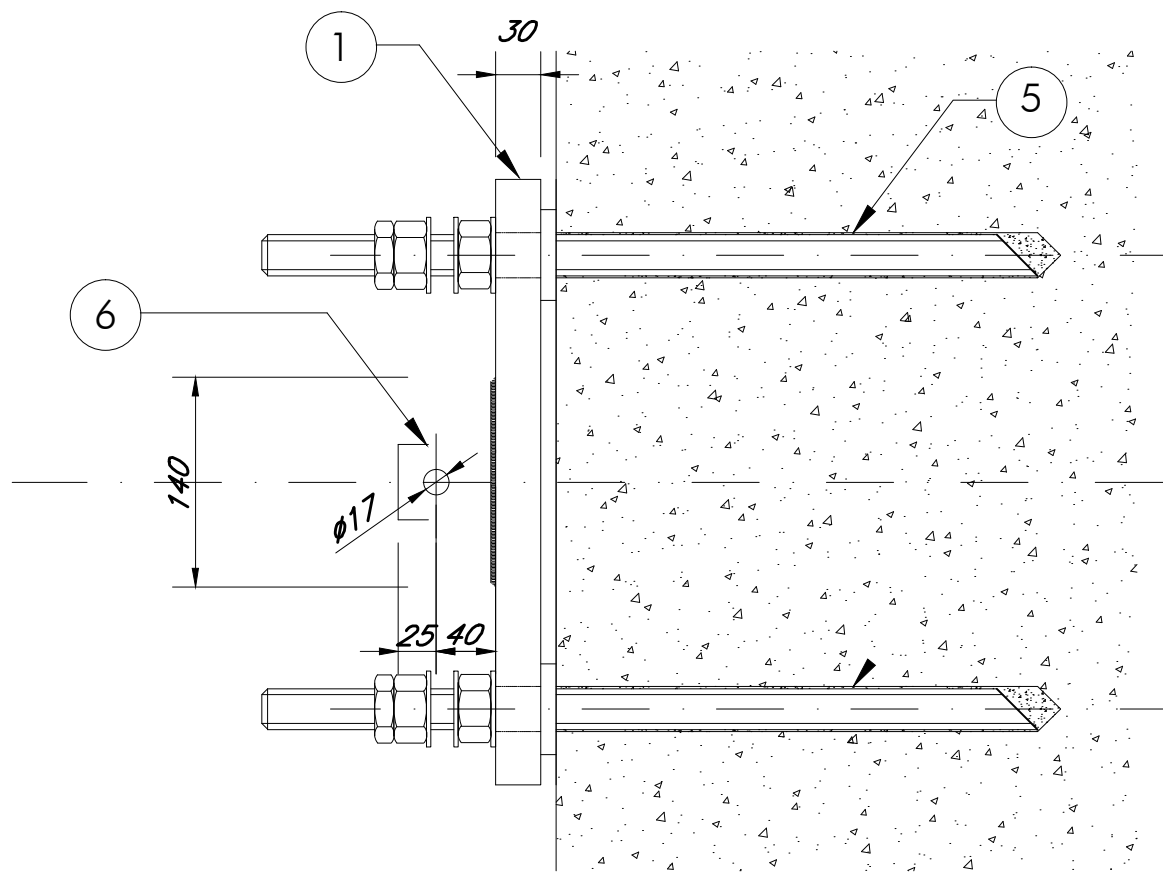
POS.	DESCRIZIONE	MATERIALE	N° PEZZI	PESO kg
1	PIASTRA DI ATTACCO	Acciaio EN 10025 S 275 JR	1	45
2	STAFFA UPN 120 UNI 5680	Acciaio EN 10025 S 275 JR	1	
	BARRA FILETTATA M27 L=490	Acciaio INOX AISI 316	4	
3	TIPO HA HILTI DA DIS. E64389			
4	SPINOTTO 14x135 TESTA TONDA	Acciaio EN 10025 S 275 JR	1	
5	ROSETTA 15x28 UNI 6592	Acciaio R40 UNI 6602	1	
6	COPIGLIA 5x28 UNI 1336	Rame	1	
7	NERVATURA DA PIATTO 70x45x8	Acciaio EN 10025 S 275 JR	4	
8	RONDELLA ISOLANTE	Epovit	4	

NOTE:

- Materiale zincato a caldo dopo le lavorazioni meccaniche.
- Materiale conforme alle Norme tecniche IE/TE 90.
- Pesi teorici non impegnativi.

Scala:	1:5	=	
		+	
File: RS72 01 E ZZ BY LC0000 001.dwg	Foglio	02	Segue
			03

ATTACCO FISSO DEL TIRANTE



POS.	DESCRIZIONE	MATERIALE	N° PEZZI	PESO kg
1	PIASTRA DI ATTACCO	Acciaio EN 10025 S 275 JR	1	
2	VITE M 16x80 UNI 5727	5.6 UNI 3740-74 Zinc. a caldo	1	
3	DADO M16 UNI 5592	4D UNI 3740-74 Zinc. a caldo	1	
4	ROSETTA UNI 1751 B-16	Acciaio zincato	1	42
	BARRA FILETTATA M27 L=490			
5	TIPO HA HILTI DA DIS. E64389	Acciaio INOX AISI 316	4	
1	PIASTRINA DA PIATTO 140x65x8	Acciaio EN 10025 S 275 JR	2	
8	RONDELLA ISOLANTE	Epovit	4	

NOTE:

- Materiale zincato a caldo dopo le lavorazioni meccaniche.
- Materiale conforme alle Norme tecniche IE/TE 90.
- Pesi teorici non impegnativi.