

INDICE

Pag.	Titolo	Revisione				
		A	B	C	D	E
1	Copertina con Indice fogli	X				
2	Galleria RANCHIBILE	X				
3	Galleria CRISPI-AMARI	X				

COMUNE DI PALERMO



COMMITTENTE:



DIREZIONE LAVORI:



IMPRESA ESECUTRICE:



PROGETTO ESECUTIVO

PRIMO LOTTO FUNZIONALE CHIUSURA DELL'ANELLO FERROVIARIO IN SOTTERRANEO NEL TRATTO DI LINEA TRA LE STAZIONI DI PALERMO NOTARBARTOLO E GIACHERY E PROSEGUIMENTO FINO A POLITEAMA

TRATTA PALERMO N.-GIACHERY-POLITEAMA

LINEA DI CONTATTO

ARCHITETTURA DEL SISTEMA DI CONTROLLO E COMANDO MATS

COMMESSA	LOTTO	FASE	ENTE	TIPO DOC.	OPERA/DISCIPLINA	PROGR.	REV.	SCALA
RS72	01	E	ZZ	DX	LC0000	009	B	---

PROGETTAZIONE: ATI (Associazione Temporanea d'Imprese)



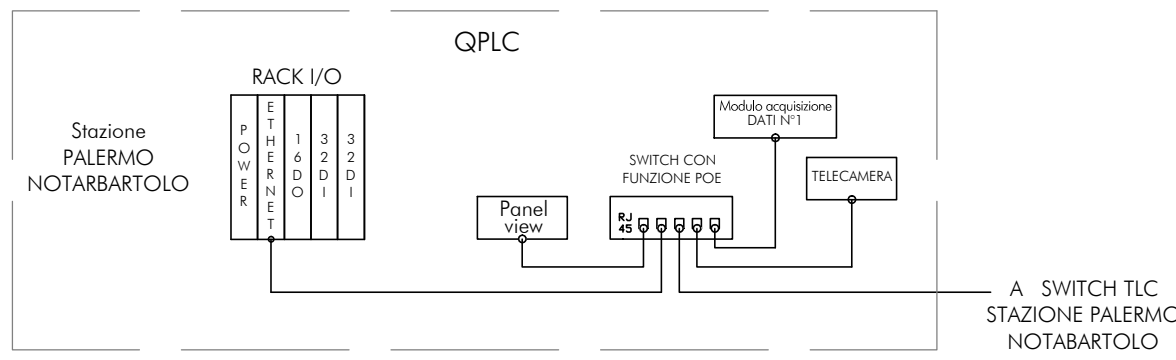
(Capogruppo Mandataria)



(Mandante)

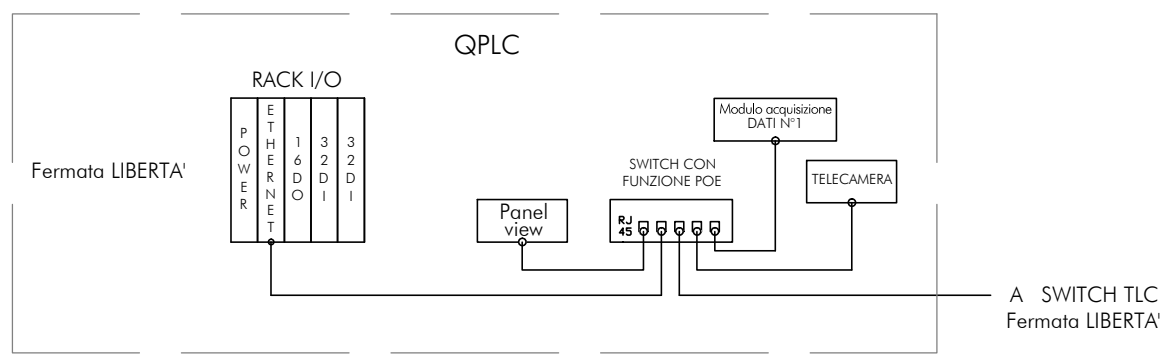
Rev.	Descrizione	Redatto	Data	Verificato	Data	Approvato	Data
A	Prima emissione						
B	Emesso a seguito Istruttoria ITALFERR	R. Gruppioni	19-09-2011	V. Morelli	19-09-2011	S. Esposito	19-09-2011

File: RS72 0 1E ZZ DX LC0000 009 B.dwg



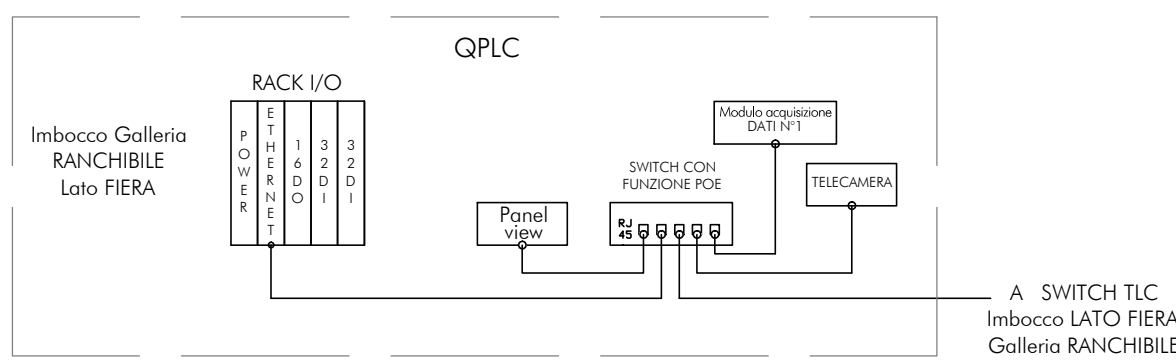
A SWITCH TLC STAZIONE PALERMO NOTARBARTOLO

Il QPLC è posto all'esterno, all'imbocco della galleria Ranchibile lato stazione Palermo Notarbartolo



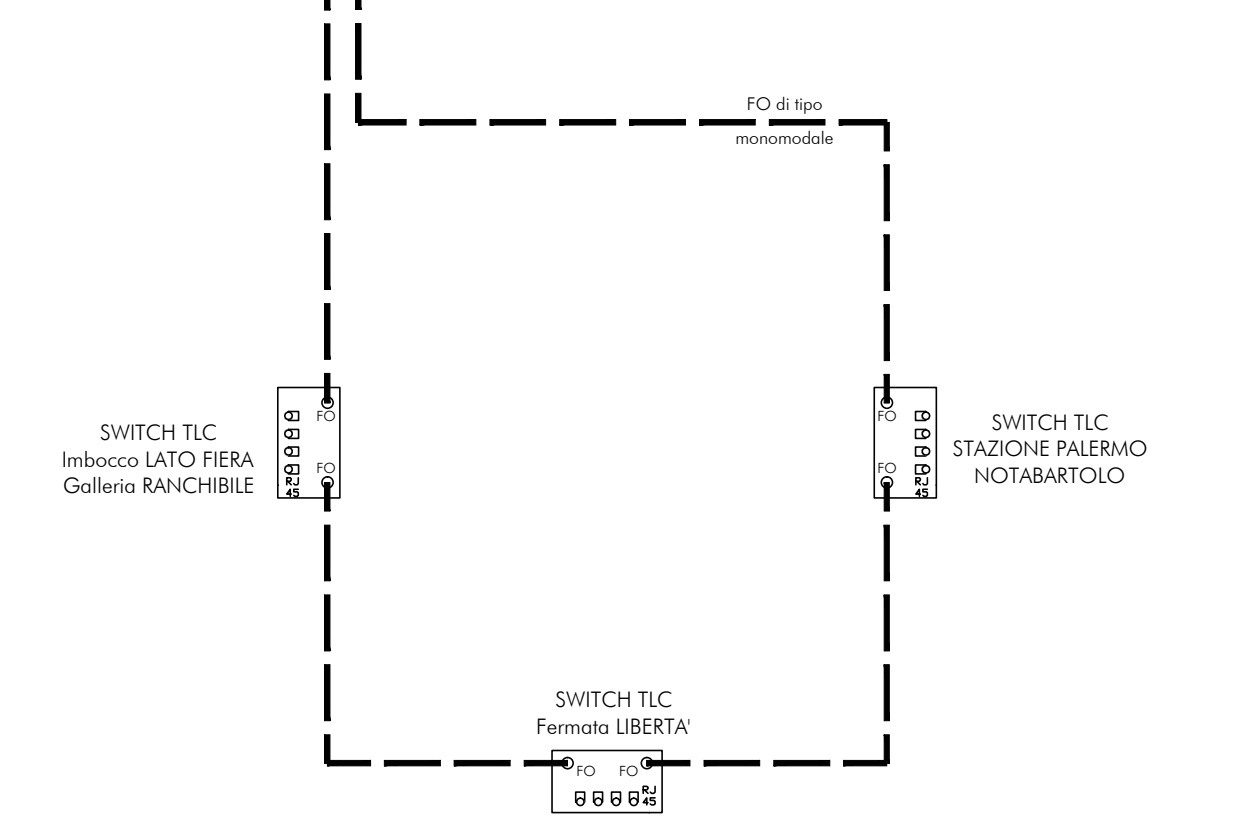
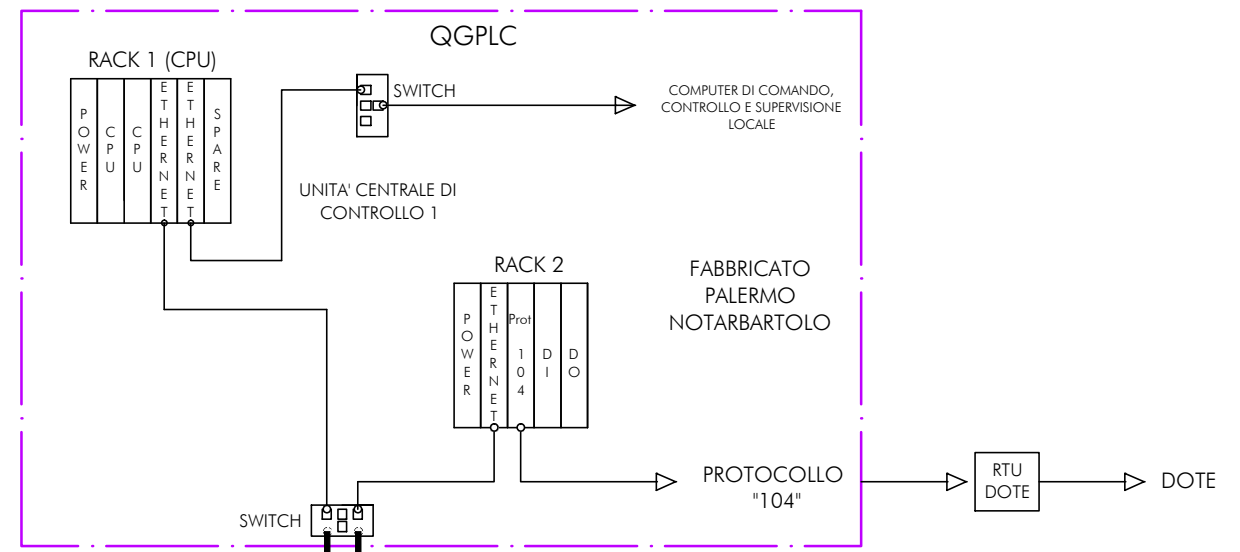
A SWITCH TLC Fermata LIBERTA'

Il QPLC è posto all'interno, in corrispondenza della Fermata LIBERTA'



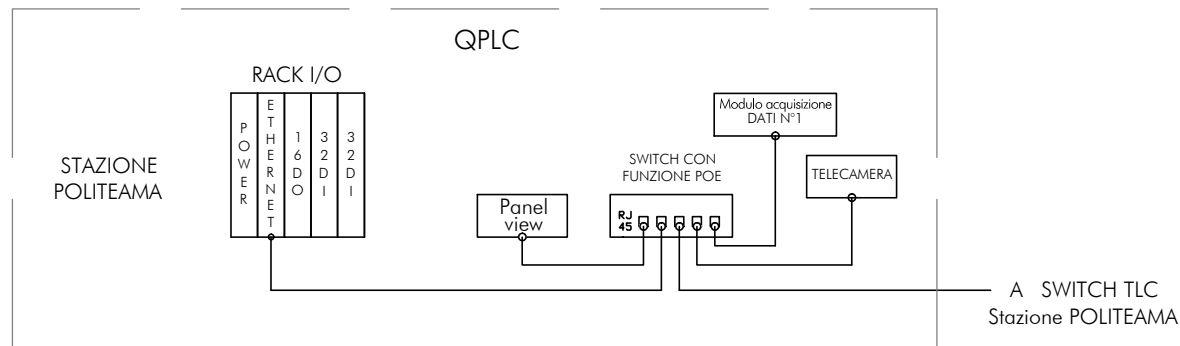
A SWITCH TLC Imbocco LATO FIERA Galleria RANCHIBILE

Il QPLC è posto all'esterno, all'imbocco della galleria Ranchibile lato Fermata Fiera

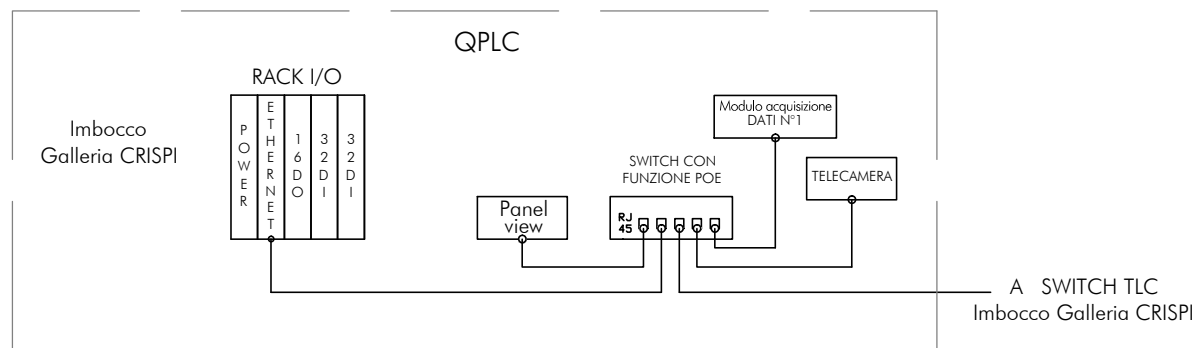


Rev	Data rev.	Oggetto revisione
A	19-09-2011	Emesso a seguito Istruttoria ITALFERR
B		Prima emissione

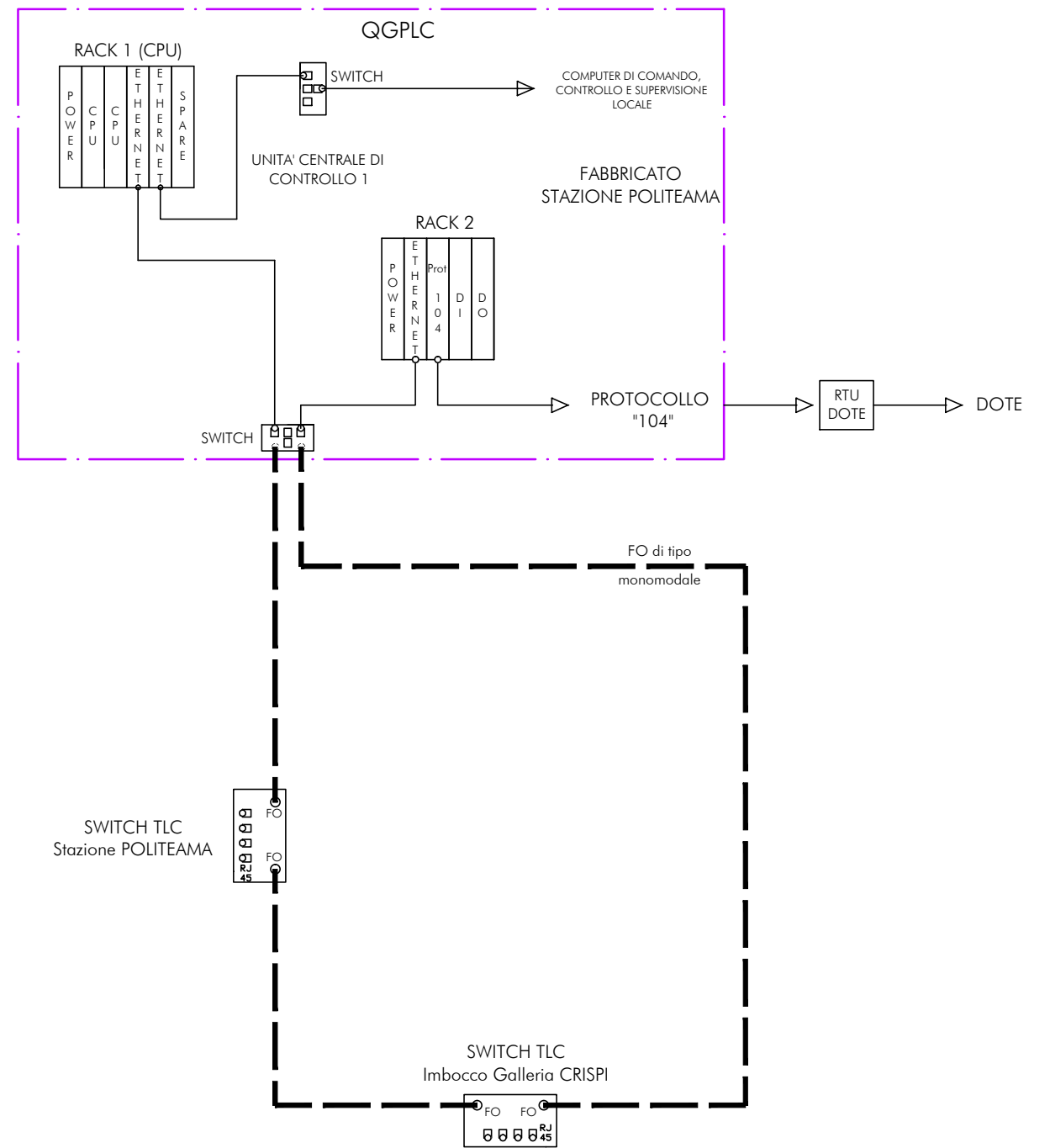
Oggetto:	Architettura Sistema di Controllo e Comando MATS	R S 7 2 0 1 E Z Z D X L C 0 0 0 0 0 9 B	Foglio	2
Titolo:	Galleria RANCHIBILE	Scala: ---	segue Fg.	3



Il QPLC è posto all'interno della stazione Politeama



Il QPLC è posto all'esterno, all'imbocco della galleria Crispi



Rev	Data rev.	Oggetto revisione
A	19-09-2011	Emesso a seguito Istruttoria ITALFERR
B		Prima emissione

Oggetto:	Architettura Sistema di Controllo e Comando MATS	R S 7 2 0 1 E Z Z D X L C 0 0 0 0 0 9 B	Foglio 3
Titolo:	Galleria CRISPI-AMARI	Scala: ---	segue Fg. ---