

INDICE

Pag.	Titolo	Revisione				
		A	B	C	D	E
1	Copertina con Indice fogli	X				
2	Descrizione	X				
3	Viste sezionatore di terra	X				
4	Schema di potenza	X				
5	Comando sezionatore di terra	X				
6	Circuito motore sezionatore	X				
7	Contatti in uscita	X				
8	Morsettiera X1 (Interfaccia da campo)	X				
9	Elenco Apparecchiature	X				
10						
11						
12						
13						
14						
15						
16						
17						
18						
19						
20						

COMUNE DI PALERMO



COMMITTENTE:



DIREZIONE LAVORI:



IMPRESA ESECUTRICE:



**PROGETTO ESECUTIVO**

**PRIMO LOTTO FUNZIONALE CHIUSURA DELL'ANELLO FERROVIARIO IN SOTTERRANEO NEL TRATTO DI LINEA TRA LE STAZIONI DI PALERMO NOTARBARTOLO E GIACHERY E PROSEGUIMENTO FINO A POLITEAMA**

**TRATTA PALERMO N.-GIACHERY-POLITEAMA**

LINEA DI CONTATTO

CASSA MANOVRA SEZ-MATS: SCHEMA FUNZIONALE TIPOLOGICO

Sezionatore unipolare messa a terra in sicurezza della linea di contatto

COMMESSA	LOTTO	FASE	ENTE	TIPO DOC.	OPERA/DISCIPLINA	PROGR.	REV.	SCALA
RS72	01	E	ZZ	DX	LC0000	011	A	---

PROGETTAZIONE: ATI (Associazione Temporanea d'Imprese)



(Capogruppo Mandataria)



(Mandante)

Rev.	Descrizione	Redatto	Data	Verificato	Data	Approvato	Data
A	Emesso a seguito Istruttoria ITALFERR	R. Gruppioni	19-09-2011	V. Morelli	19-09-2011	S. Esposito	19-09-2011

File: RS72 0 1E ZZ DX LC0000 011 A.dwg

SIGLA QUADRO	: SEZIONATORE MAT
NORMA CEI EN 50123-1/6	
SISTEMA ELETTRICO	: CC
TENSIONE NOMINALE (Un)	: 3000Vcc
TENSIONE DI TARGA (Une)	: 3600Vcc
TENSIONE PERMANENTE MASSIMA (Umax)	: 3600Vcc
TENSIONE NON PERMANENTE MASSIMA (Umax)	: 3900Vcc
TENSIONE DI ISOLAMENTO DI TARGA (Uim)	: 4,8kVcc
POTERE DI CHIUSURA SU CORTO CIRCUITO (Inss)	: 35kA
POTERE DI CHIUSURA VALORE DI PICCO (Iss)	: 50kA
CORRENTE DI CORTOCIRCUITO DI TARGA (0,25s) (nss)	: 35kA
VALORE DI PICCO DELLA CORRENTE DI CORTOCIRCUITO (Iss)	: 50kA
TENSIONE DI TENUTA A FREQUENZA INDUSTRIALE:	
- TRA POSITIVO VERSO NEGATIVO, CIRCUITI bt E MASSA	: 50kV
- TRA POSITIVO, NEGATIVO VERSO CIRCUITI bt E MASSA	: 2kV
- TRA CIRCUITI bt VERSO MASSA	: 2kV
- SULLA DISTANZA DI SEZIONAMENTO	: 60kV
TENSIONE AD IMPULSO DI TARGA 1,2/50µs:	
- TRA POSITIVO VERSO NEGATIVO, CIRCUITI bt E MASSA	: 125kV
- TRA POSITIVO, NEGATIVO VERSO CIRCUITI bt E MASSA	: 5kV
- TRA CIRCUITI bt VERSO MASSA	: 5kV
- SULLA DISTANZA DI SEZIONAMENTO	: 150kV
TENSIONE DI ESERCIZIO CIRCUITI AUSILIARI	: 132Vcc
TENSIONE DI ESERCIZIO CIRCUITO ANTICONDENSA	: 230V-50Hz
TENSIONE DI PROVA A FREQUENZA INDUSTRIALE PER I CIRCUITI AUSILIARI	: 2kV per 1'
GRADO DI PROTEZIONE DELLA CASSA DI MANOVRA:	: (IP) 54
GRADO DI PROTEZIONE INTERNO (A PORTA APERTA)	: (IP) 20
INGRESSO / USCITA CAVI	: DAL BASSO
ACCESSIBILITA'	: FRONTE
ESECUZIONE IN CARPENTERIA METALLICA	: AISI 304
ALTEZZA LUOGO DI INSTALLAZIONE (slm)	: <2000m.
TEMPERATURA AMBIENTE MINIMA DI FUNZIONAMENTO min (°C)	: -25
TEMPERATURA AMBIENTE MASSIMA DI FUNZIONAMENTOmax. (°C)	: +45
TEMPERATURA DI TRASPORTO E/O STOCCAGGIO (°C)	: -25 ÷ +70
UMIDITA'	: <95%

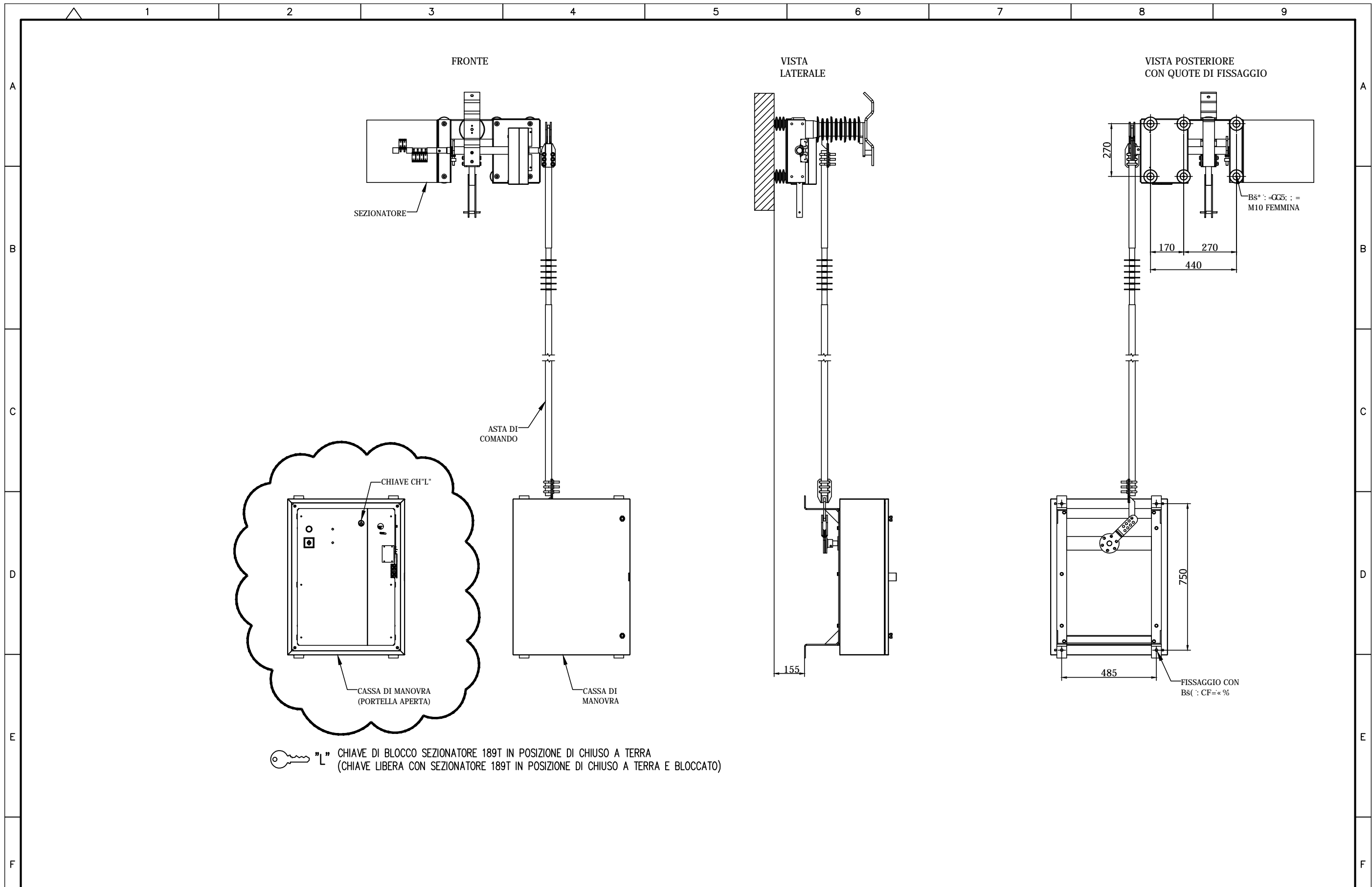
NOTE

- 1 - CIRCUITI AUSILIARI E DI POTENZA NON ALIMENTATI
- 2 - INTERRUPTORI CIRCUITI AUSILIARI RAPPRESENTATI IN POSIZIONE DI APERTO (SCATTATO)
- 3 - SEZIONATORE DI TERRA RAPPRESENTATO IN POSIZIONE DI APERTO  
PORTELLA CASSA DI MANOVRA APERTA
- 4 - FINECORSO SPA1, RAPPRESENTATO IN POSIZIONE DI NON SCHIACCIATO
- 5 - FINECORSO SMA1, SMA2, SMA3, SMA4 RAPPRESENTATI IN POSIZIONE DI SCHIACCIATI
- 6 - FINECORSO SMC1, SMC2, SMC3, SMC4 RAPPRESENTATI IN POSIZIONE DI NON SCHIACCIATI
- 7 - FINECORSO SSA1, SSA2 RAPPRESENTATI IN POSIZIONE DI SCHIACCIATI
- 8 - FINECORSO SSC1, SSC2, SSC3, SSC4 RAPPRESENTATI IN POSIZIONE DI NON SCHIACCIATI
- 9 - FINECORSO SBE RAPPRESENTATO IN POSIZIONE DI NON SCHIACCIATO
- 10 - FINECORSO SMI RAPPRESENTATO IN POSIZIONE DI NON SCHIACCIATO
- 11 - CHIAVE CH"L", CONTATTO APERTO CON SEZIONATORE DI TERRA BLOCCATO IN CHIUSO
- 12 - TERMOSTATI t1, t2 CONTATTO CHIUSO CON TEMPERATURA INFERIORE ALLA SOGLIA IMPOSTATA

SEZIONE CONDUTTORI

- 1 - I CONDUTTORI DI ALIMENTAZIONE, COMANDO E SEGNALAZIONE SONO DI SEZIONE 1,5mmq (N07G9-K)

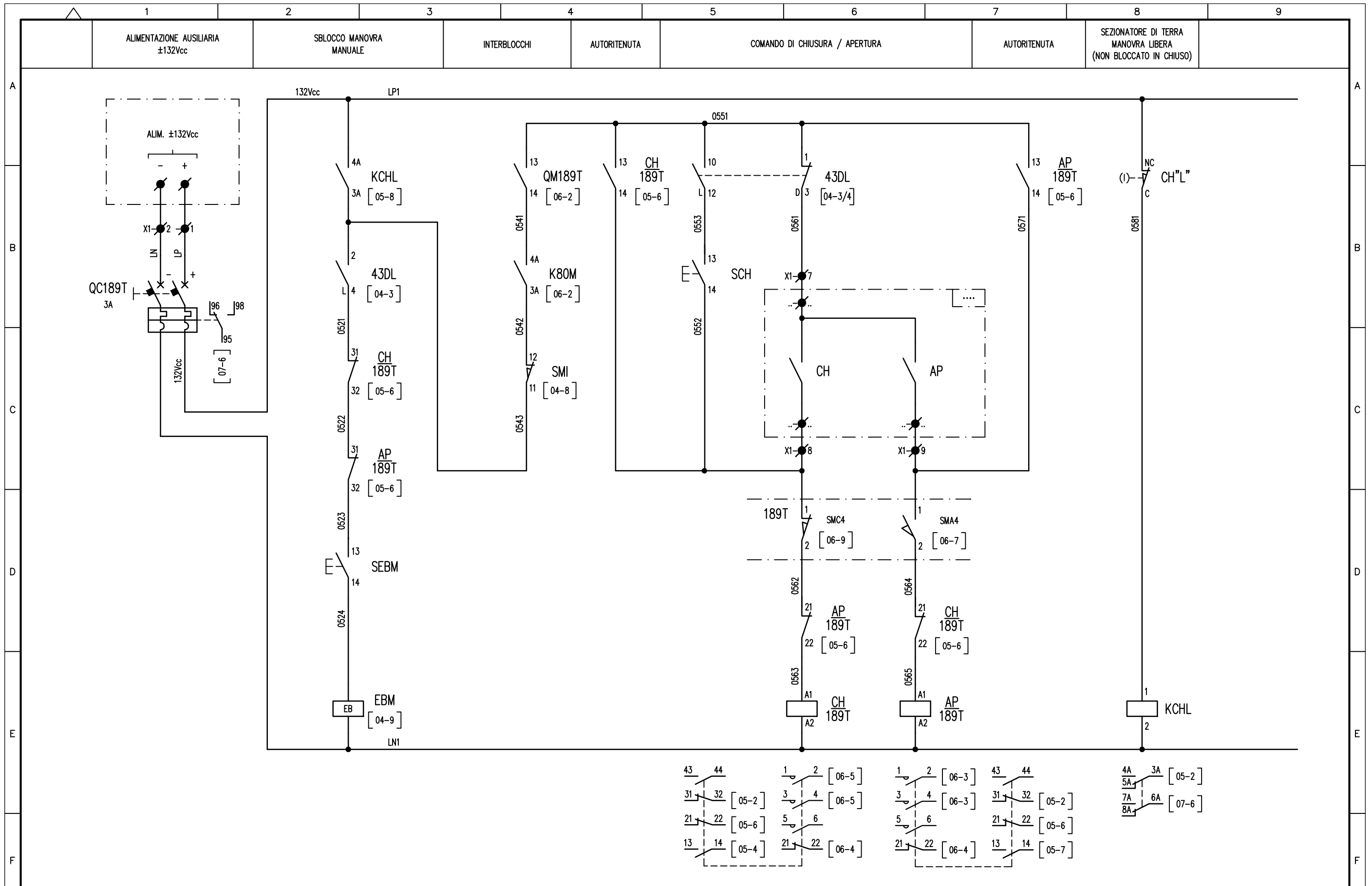
			Oggetto: SEZ-MATS	R S 7 2 0 1 E Z D X L C 0 0 0 0 0 8 A	Foglio 2
			Titolo: Descrizione	Scala: ---	segue Fg. 3
A	19-09-2011	Emesso a seguito Istruttoria ITALFERR			
Rev	Data rev.	Oggetto revisione			



A	19-09-2011	Emesso a seguito Istruttoria ITALFERR
Rev	Data rev.	Oggetto revisione

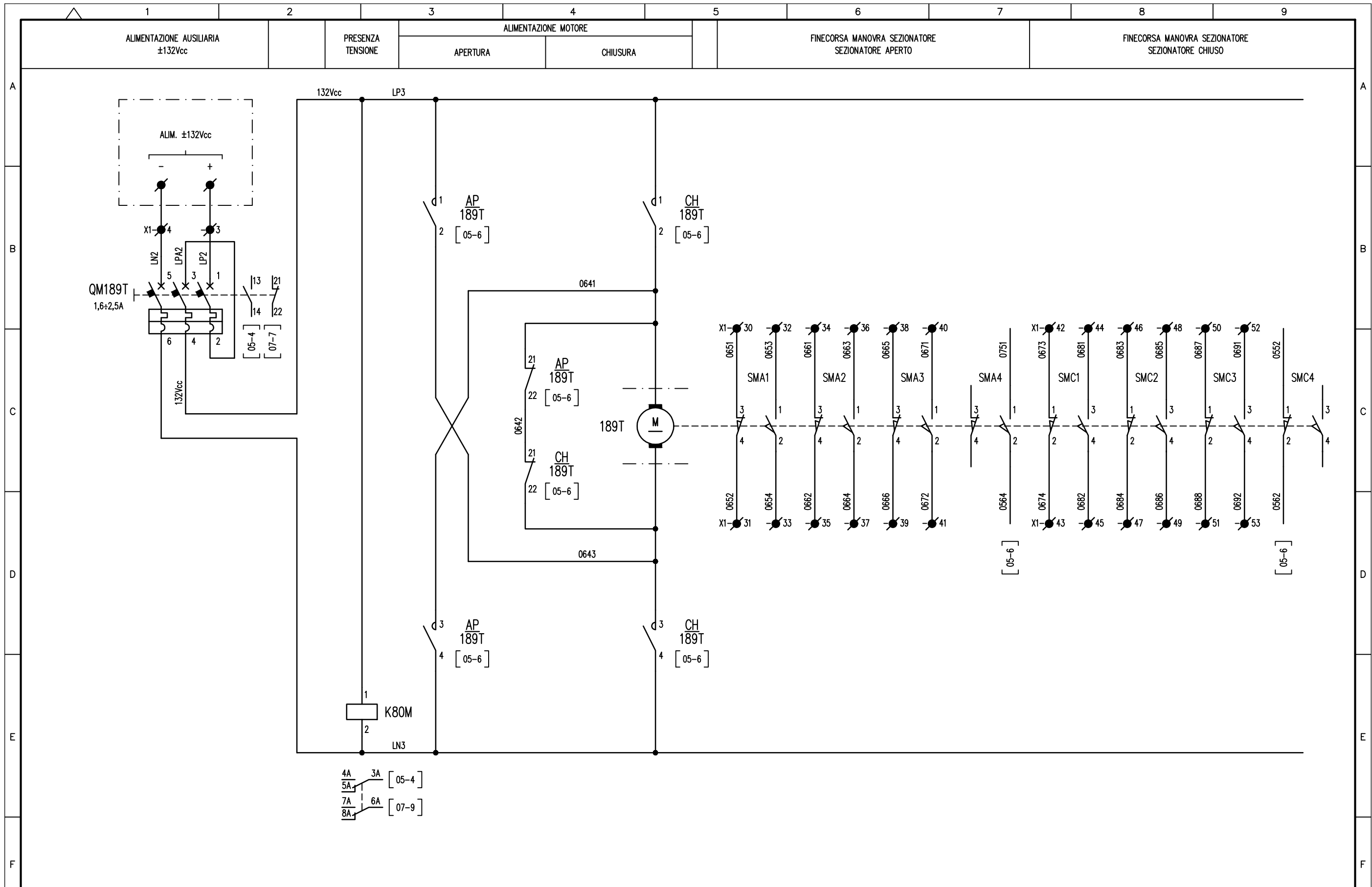

Oggetto:	SEZ-MATS	RS7201EZDXLC000008A	Foglio 2
Titolo:	Viste sezionatore di terra	Scala: ---	segue Fg. 3





A	19-09-2011	Emesso a seguito Istruttoria ITALFERR
Rev	Data rev.	Oggetto revisione

Oggetto:	SEZ-MATS	R S 7 2 0 1 E Z Z D X L C 0 0 0 0 0 8 A	Foglio 5
Titolo:	Comando sezionatore di terra	Scala: ---	segue Fg. 6



A	19-09-2011	Emesso a seguito Istruttoria ITALFERR
Rev	Data rev.	Oggetto revisione

Oggetto:	SEZ-MATS	RS7201EZZDXLCO000008A	Foglio 6
Titolo:	Circuito motore sezionatore	Scala: ---	segue Fg. 7



A	CONNESSIONE INTERNA		MORSETTIERA X1		CONNESSIONE ESTERNA		CAVO	CONNESSIONE INTERNA		MORSETTIERA X1		CONNESSIONE ESTERNA		A
	N° FILO	SEZ. FILO mm <sup>2</sup>	ACCESSORI	N° MORS.	DESTINAZIONE/MORS.	N° ANELLO FILO		N° FILO	SEZ. FILO mm <sup>2</sup>	ACCESSORI	N° MORS.	DESTINAZIONE/MORS.	N° ANELLO FILO	
	LP			1	±132Vcc (COMANDI)					51		SMC3 - C		
	LN			2	±132Vcc (COMANDI)					52		SMC3 - NA		
	LP2			3	±132Vcc (MOTORE)					53		SMC3 - C		
	LN2			4	±132Vcc (MOTORE)					54		SMI - 24		
	LX			5	230V-50Hz (SCALDIGLIE)					55		SMI - 23		
	LY			6	230V-50Hz (SCALDIGLIE)					56		SBE - 3		
	0561			7	COMANDI (COM)					57		SBE - 4		
	0552			8	COMANDI (CH)					58		SPA - 13		
	0571			9	COMANDI (AP)					59		SPA - 14		
	0441			10	SSA1 - NC					60		SPA - 21		
	0442			11	SSA1 - C					61		SPA - 22		
	0443			12	SSA1 - NA					62		t2 - 11		
	0444			13	SSA1 - C					63		t2 - 12		
	0451			14	SSA2 - NC					64		KCHL - 8A		
	0452			15	SSA2 - C					65		KCHL - 6A		
	0453			16	SSA2 - NA					66		QC189T - 96		
	0454			17	SSA2 - C					67		QC189T - 95		
	0455			18	SSC1 - NC					68		QM189T - 21		
	0456			19	SSC1 - C					69		QM189T - 22		
	0461			20	SSC1 - NA					70		QS189T - 96		
	0462			21	SSC1 - C					71		QS189T - 95		
	0463			22	SSC2 - NC					72		KBOM - 7A		
	0464			23	SSC2 - C					73		KBOM - 6A		
	0465			24	SSC2 - NA					74		43DL - 6		
	0466			25	SSC2 - C					75		43DL - 8		
	0471			26	SSC3 - NA					76		43DL - 5		
	0472			27	SSC3 - C					77		43DL - 7		
	0481			28	SSC4 - NA									
	0482			29	SSC4 - C									
	0651			30	SMA1 - NC									
	0652			31	SMA1 - C									
	0653			32	SMA1 - NA									
	0654			33	SMA1 - C									
	0661			34	SMA2 - NC									
	0662			35	SMA2 - C									
	0663			36	SMA2 - NA									
	0664			37	SMA2 - C									
	0665			38	SMA3 - NC									
	0666			39	SMA3 - C									
	0671			40	SMA3 - NA									
	0672			41	SMA3 - C									
	0673			42	SMC1 - NC									
	0674			43	SMC1 - C									
	0681			44	SMC1 - NA									
	0682			45	SMC1 - C									
	0683			46	SMC2 - NC									
	0684			47	SMC2 - C									
	0685			48	SMC2 - NA									
	0686			49	SMC2 - C									
	0687			50	SMC3 - NC									

ACCESSORI

— SEPARATORE

S MORSETTO SEZIONABILE

/ / / / DISPOSITIVO DI CORTOCIRCUITO

● PONTICELLO IN FILO

○ PONTICELLO METALLICO

▽ INIZIO INDICAZIONE DESTINAZIONE

▽ FINE INDICAZIONE DESTINAZIONE



	SIGLA	Fg.	DESCRIZIONE	TIPO	COSTRUTTORE	Q.tà	NOTA	Q.tà	SIGLA	Fg.	DESCRIZIONE	COSTRUTTORE	Q.tà	NOTA
1	MAT	04	SEZIONATORE DI TERRA 3,6kV CON POTERE DI CHIUSURA, COMANDO MANUALE E MOTORIZZATO, ALIM. 132Vcc,			1	/	19	SMA1 - SMA2 SMA3 - SMA4	06	MICROINTERRUTTORE COMPLETO DI 1 CONTATTO NA + 1 CONTATTO NC	S 800 A	SCHALTBAU	4 /
2	SSA1-SSA2 SSC1-SSC2 SSC3-SSC4	04	MICROINTERRUTTORE COMPLETO DI 1 CONTATTO NA + 1 CONTATTO NC	M3-08 (ER200420)	ERSCE	6	/	20	SMC1 - SMC2 SMC3 - SMC4	06	MICROINTERRUTTORE COMPLETO DI 1 CONTATTO NA + 1 CONTATTO NC	S 800 A	SCHALTBAU	4 /
3	SPA	04	FINECORSA PORTELLA SEZIONATORE COMPLETO DI 1 CONTATTO NA + 1 CONTATTO NC	E100-00-BI	ERSCE	1	/	21						
4	SBE	04	MICROINTERRUTTORE COMPLETO DI 1 CONTATTO NA + 1 CONTATTO NC	S 800 A	SCHALTBAU	1	/	22	QS189T	07	INTERRUTTORE MAGNETOTERMICO BIPOLARE, CURVA C-6A COMPLETO DI CONTATTI DI SEGNALAZIONE (SCATTATO)	S202 M C6 + S2CS/H6R	ABB	1 /
5	SMI	04	MICROINTERRUTTORE COMPLETO DI 1 CONTATTO NA + 1 CONTATTO NC	C2-U1Z St	BERNSTEIN	1	/	23	RA	07	RESISTENZA ANTICONDENSA 25W, 230V-50Hz	SHT25	ALFAELETTRIC	1 /
6	EBM	04	ELETTROMAGNETE DI BLOCCO MANOVRA MANUALE ALIM. BOBINA 132Vcc	GCP6 (40%)	DORICA	1	/	24	RA1	07	RESISTENZA ANTICONDENSA 50W, 230V-50Hz	SHT50	ALFAELETTRIC	1 /
7	43DL	04	SELETTORE MOSTRINA QUADRA, 2 POSIZIONI FISSE "LOCALE-DISTANTE", 4 CONTATTI NC IN LOCALE, 4 CONTATTI NC IN DISTANTE, CHIAVE ESTRAIBILE IN DISTANTE	RS20 2/4	COMELETTRIC	1	/	25	t1	07	TERMOSTATO 0±60 °C COMPLETO DI CONTATTO NC	THR02	ALFAELETTRIC	1 /
8								26	t2	07	TERMOSTATO -10±50 °C COMPLETO DI CONTATTO NC	THR01	ALFAELETTRIC	1 /
9	QC189T	05	INTERRUTTORE MAGNETOTERMICO BIPOLARE, CURVA K-3A COMPLETO DI CONTATTI DI SEGNALAZIONE (SCATTATO)	S282 UC-K3 + S2-S/H	ABB	1	/	27						
10	SEBM	05	PULSANTE DI COLORE NERO COMPLETO DI CONTATTO 1 NA	P9MPNNG + P9B10VN	GE POWER CONTROLS	1	/	28						
11	CH*L	05	CHIAVE DI BLOCCO COMPLETA DI CONTATTO	SBCF11	AREL	1	/	29						
12	SCH	05	PULSANTE DI COLORE NERO COMPLETO DI CONTATTO 1 NA	P9MPNRG + P9B10VN	GE POWER CONTROLS	1	/	30						
13	CH 189T - AP 189T	05	CONTATTORE CON ALIM. BOBINA 132Vcc (100±250Vcc), 3 CONTATTI DI POTENZA, COMPLETO DI CONTATTI AUS. 2 NA + 3 NC	AF16-30-01-13 +CA4-22U	ABB	2	/	31						
14	KCHL	05	RELE' AUSILIARIO, 2 CONTATTI DA 10A, ALIM. BOBINA 132Vcc E LED DI SEGNALAZIONE, COMPLETO DI ZOCCOLO	POKS	AMRA	1	/	32						
15								33						
16	QM189T	06	INTERRUTTORE SALVAMOTORE REG 1,6±2,5A COMPLETO DI CONTATTI AUS. DI SEGNALAZIONE 1 NA + 1 NC	MS225/2,5 +HK11	ABB	1	/	34						
17	K80M	06	RELE' AUSILIARIO, 2 CONTATTI DA 10A, ALIM. BOBINA 132Vcc E LED DI SEGNALAZIONE, COMPLETO DI ZOCCOLO	POKS	AMRA	1	/	35						
18	/	06	MOTORE ALIM. AUX. 135Vcc, 1500 RPM, 90W	62.28/cl050	SAROC	1	/	36						

NOTE:

Tabella apparecchiature: "Sigla", "Tipo" e "Costruttore" sono SOLO indicativi di riferimento per le caratteristiche tecniche

			Oggetto: SEZ-MATS		R S 7 2 0 1 E Z Z D X L C 0 0 0 0 0 8 A		Foglio 9
A	19-09-2011	Emesso a seguito Istruttoria ITALFERR	Titolo: Elenco apparecchiature		Scala: ---		segue Fg. ---
Rev	Data rev.	Oggetto revisione					