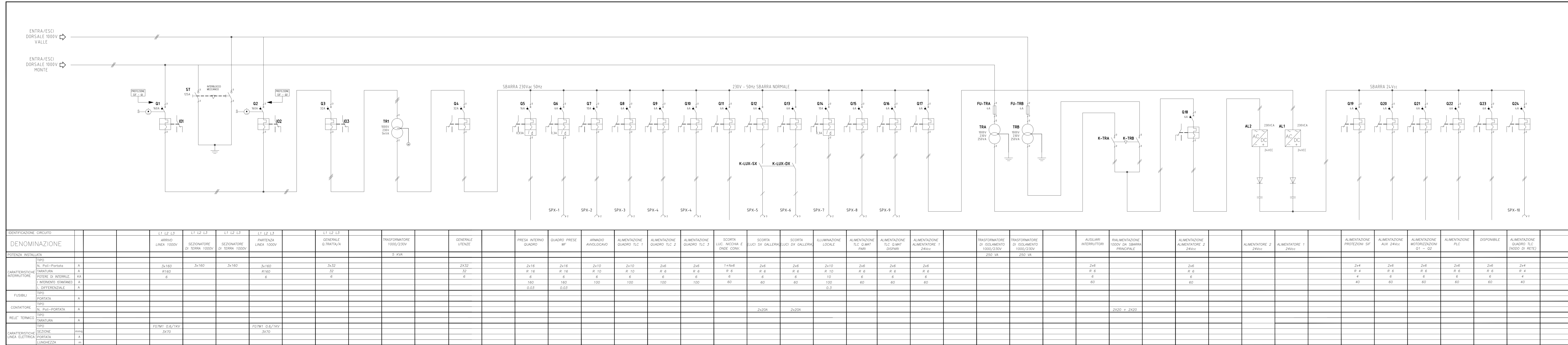
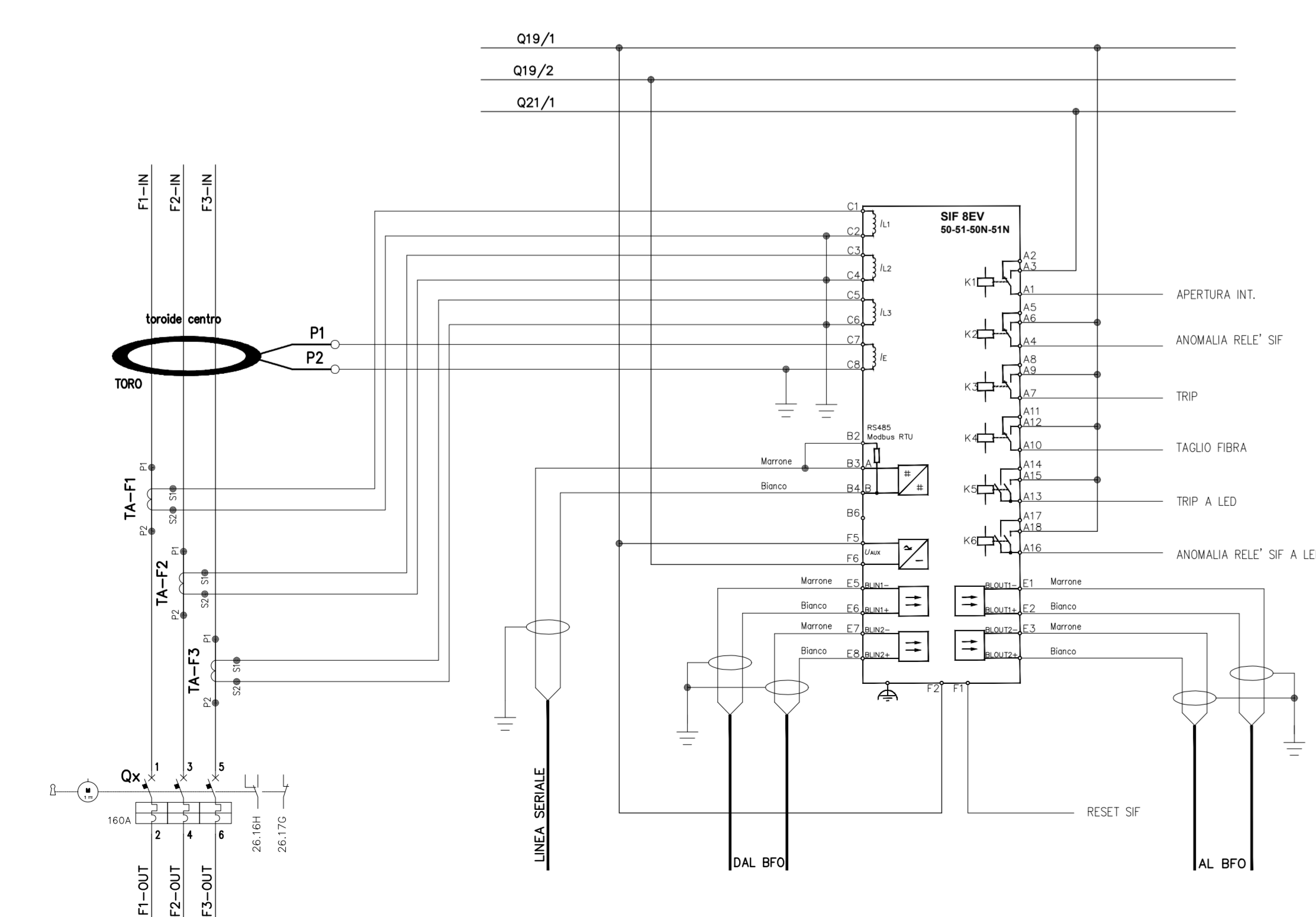


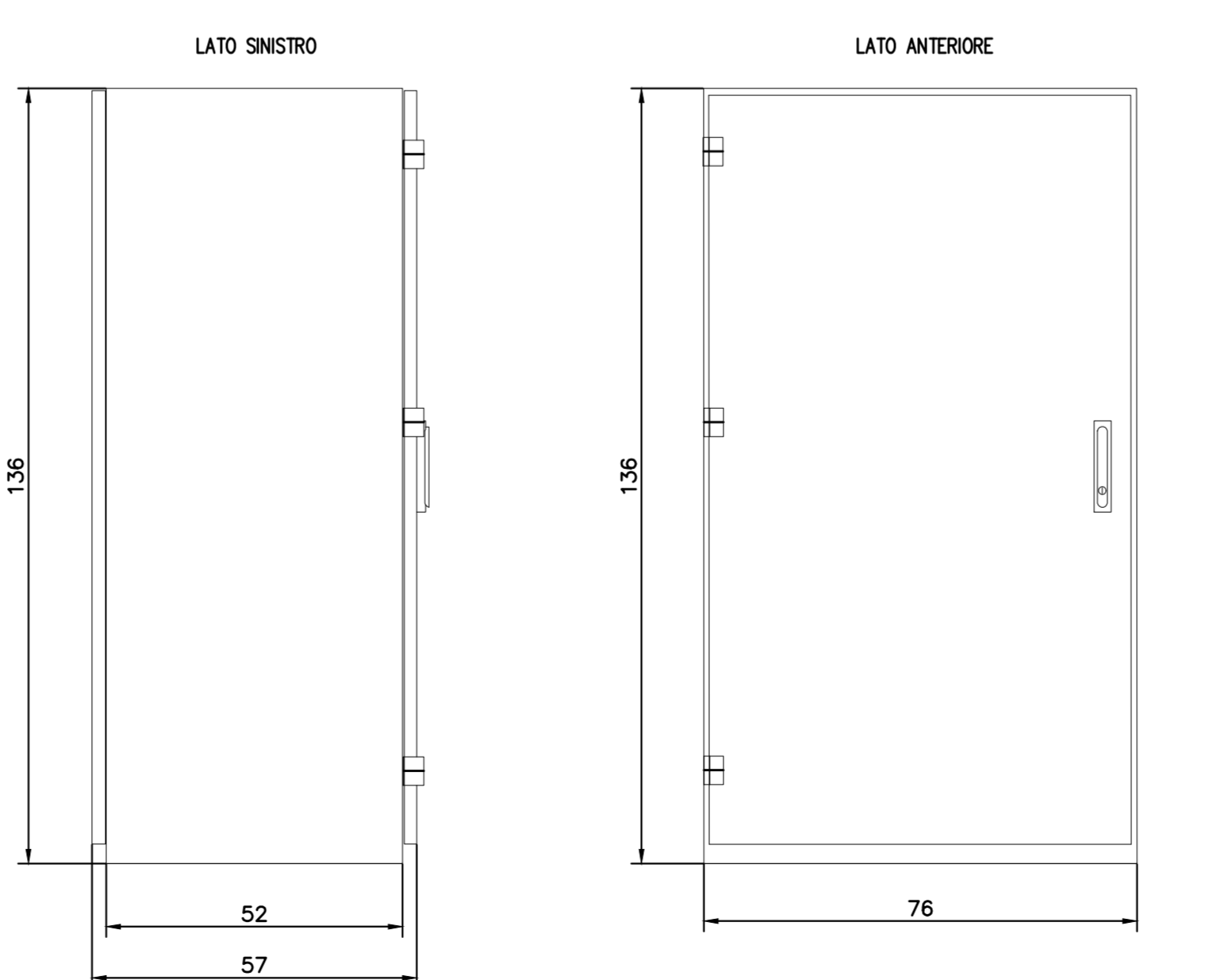
SCHEMA ELETTRICO UNIFILARE



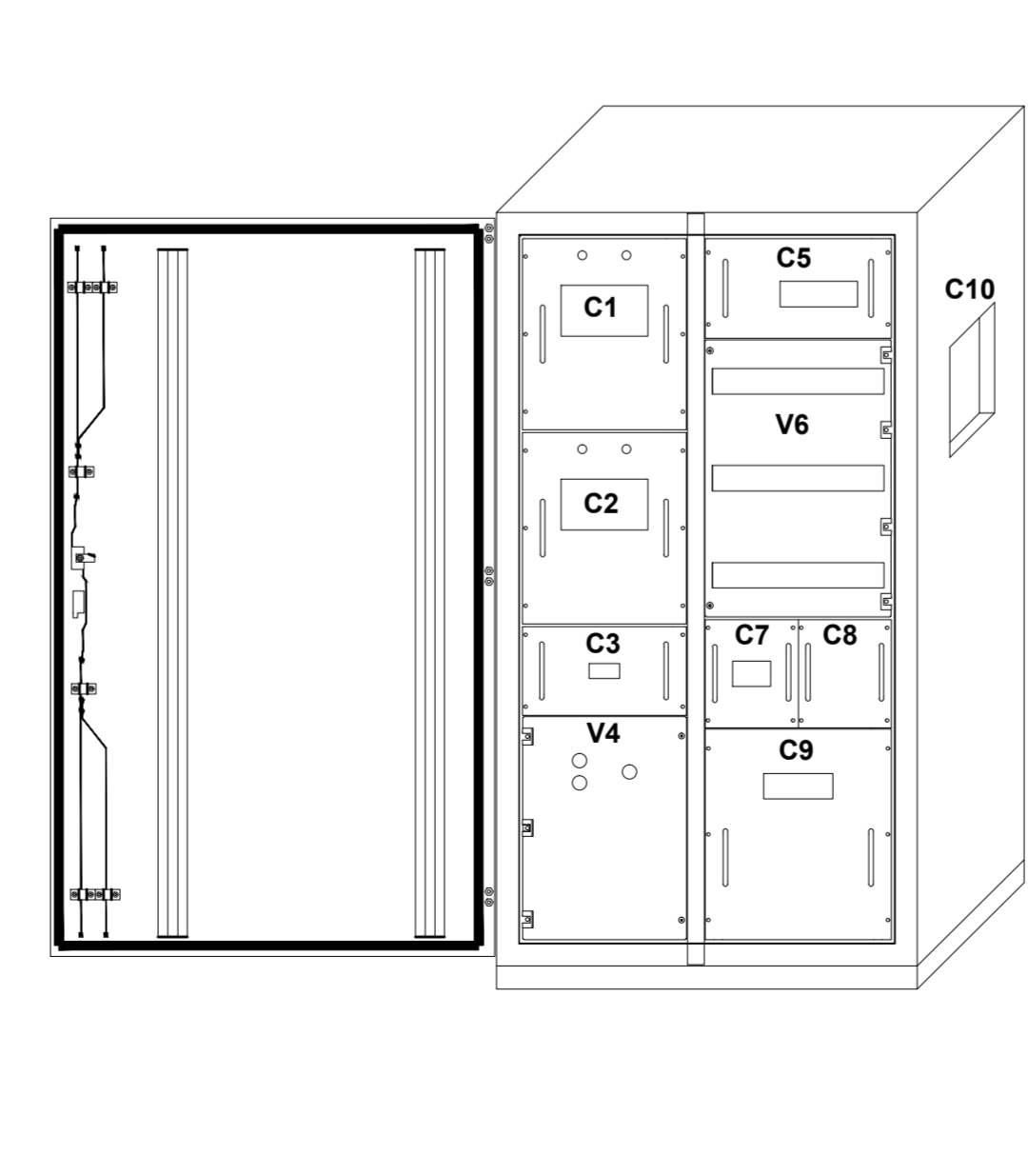
SCHEMA DI COLLEGAMENTO PROTEZIONI



QUADRO DI NICCHIA VISTA ESTERNA



QUADRO DI NICCHIA VISTA INTERNA



- LEGENDA**
- C1 - Cassetto Int. Q1 ENTRA/ESCI 1000V
 - C2 - Cassetto Int. Q2 ENTRA/ESCI 1000V
 - C3 - Cassetto Int. Q3 ALIM. TRAFI
 - V4 - Arrivo cavi 1000V e Sez. a terra
 - C5 - Cassetto PLC
 - V6 - Vano moduli 230Vcc
 - C7 - Rialimentazione 1000V-24Vcc
 - C8 - Cassetto Alimentatori 24Vcc
 - C9 - Cassetto Trato 1000V-230Vcc
 - C10 - Vano connettori per il lampo

CARATTERISTICHE ELETTRICHE E MECCANICHE QUADRO DI TRATTA

TIPO DI QUADRO	ACCIAIO INOX AISI 304
STRUTTURE E PORTELLI ANTERIORI	207/10
SEPARATORI, PANNELLI POSTERIORI	157/10
SEPARAZIONE CON CHIUSURA A TRE PUNTI	
DIMENSIONI	H1500-L1800-P900
NORME DI RIFERIMENTO	IEC 11410 e Ed.2010, CEI 17-157/1
TEMPERATURA AMBIENTE	-5 / +35 °C
UMIDITA' RELATIVA	50 %
ALTEZZA	< 1000 m
INSTALLAZIONE	INTERNA
GRADO DI PROTEZIONE	IP55
FORMA DI SEGREGAZIONE	tipo FORMA 3A
TENSIONE DI ISOLAMENTO	1000 V
TENSIONE DI IMPUGNO	1000/230 V
FREQUENZA NOMINALE	50 Hz
CORRENTE DI CORTO CIRCUITO	2,5 / 7,6 kA x 1s
TENSIONE CIRCUITI AUSILIARI	230 Vcc / 24 Vcc
TENSIONE DI PROVA CIRCUITI DI POTENZA	3,5/2,5 kV x 1"
TENSIONE DI PROVA CIRCUITI AUSILIARI	1,5 kV x 1"
ENTRATA LINEA	IN CAVO DAL BASSO
USCITA LINEA	IN CAVO DAL BASSO
CONDUTTORI CIRCUITI LATO 1000V	FG10M1 0,6 / 1 kV
CONDUTTORI CIRCUITI LATO 400V	NOTOR-4
SEZIONE MINIMA CIRCUITI DI POTENZA	2,5 mm ²
SEZIONE MINIMA CIRCUITI AUSILIARI	1,5 mm ²

CARATTERISTICHE ELETTRICHE E MECCANICHE ARMADIO BOBINA AVVOLGICAVO

TIPO ARMADIO	ACCIAIO INOX AISI 304
SALETTINO	SALINATO SPESORE 15/10
DIMENSIONI	H1600-L1000-P900
NORME DI RIFERIMENTO	IEC 11410 e Ed.2010
GRADO DI PROTEZIONE	IP55
PRESISTENZA A PRESSIONI E DEPRESSIONI	50kPa

COMPLETO DI:
 N.1 PROIETTORE MONTATO SU TREPPEDE
 N.1 RULLO AVVOLGICAVO COMPLETO DI 200 M. DI CAVO LIRA GUIDACAVO MONTATA SU UN CASSETTO SCORREVOLE ESTRAIBILE
 N.1 PROIETTORE DI RISERVA



LEGENDA

SIMBOLO	DESCRIZIONE	SIGLA
	INTERRUPTORE AUTOMATICO MAGNETOTERMICO	S2....
	INTERRUPTORE NON AUTOMATICO	
	COMANDO ELETTRICO PER INTERRUPTORI	
	VOLTMETRO CON FUSIBILE E COMMUTATORE	
	AMPEROMETRO CON TRASFORMATORE AMPEROMETRICO (TA) E COMM.	
	CONTATTORE DI POTENZA	K....
	FUSIBILE	F....
	TRASFORMATORE 1000V/231V - 5KVA ISOLATO IN RESINA CI. TEMP. ISOLAMENTO F - CI. AMBIENTALE E2 - CI. CLIMATICA C2 - CI. COMPORTAMENTO AL FUOCO F2	
	TRASFORMATORE DI ISOLAMENTO 230V/230V - 1 KVA ISOLATO IN RESINA - CI. TEMP. ISOLAMENTO F - CI. AMBIENTALE E2 CI. CLIMATICA C2 - CI. COMPORTAMENTO AL FUOCO F2	
	DISPOSITIVO DI CONTROLLO DELL'ISOLAMENTO E TEMPERATURA	
	RELE' A MICROPROCESSORE CON FUNZIONI (S0-S1) MASSIMA CORRENTE TRIFASE A DUE SOGLIE CON LA PRIMA A SELETTIVITA' LOGICA E (S0M-S1M) MASSIMA CORRENTE OMOPOLARE A DUE SOGLIE CON LA PRIMA A SELETTIVITA' LOGICA	
	CONTATTI AUSILIARI PER INTERRUITTORE	
	ALIMENTATORI 24Vcc CON INGRESSO RONDONATO A 230Vcc. PROVISTI DI DISPOSITIVI A LIMITAZIONE DI POTENZA TIPO "KNEE". COMPLETI DI SISTEMA DI ACCUMULO DI ENERGIA IM MODO DA GARANTIRE MIN. 10sec di AUTONOMIA A 24Vcc COSTANTE	
	SEZIONATORE TRIFASE PER MESSA A TERRA LINEE A 1000 V CON BLOCCO A CHIAVE	

COMUNE DI PALERMO COMMITTENTE: RFI INFRASTRUTTURE ITALIANE GRUPPO FERROVIE ITALIANO

DIREZIONE LAVORI: ITALFERR GRUPPO FERROVIE DELLO STATO

IMPRESA ESECUTRICE: TECNIS

PROGETTO ESECUTIVO

PRIMO LOTTO FUNZIONALE CHIUSURA DELL'ANELLO FERROVIARIO IN SOTTERRANEO NEL TRATTO DI LINEA TRA LE STAZIONI DI PALERMO NOTARBARTOLO E GIACHERY E PROSEGUMENTO FINO A PALTEAMA

ADEGUAMENTO SICUREZZA GALLERIE E SUPERVISIONE STAZIONI E FERMATE

IMPIANTI LFM

QUADRO BT DI TRATTA ESTERNO: SCHEMA ELETTRICO E FRONTE

COMMESSA LOTTO FASE ENTE TIPO DOC. OPERA/DISCIPLINA Progr. REV. SCALA

R S 7 2 0 1 E Z Z D X L F 0 8 0 0 0 0 5 B /

PROGETTAZIONE: ATI (Associazione Temporanea d'Imprese)

PROGINTAL (Capogruppo Mandataria) sab (Mandataria)

Rev.	Descrizione	Redatto	Data	Verificato	Data	Approvato	Data
A	Emissione	M. Perino	07.01.10	R. Piccirilli	08.01.10	S. Esposito	12.01.10
B	EMESSO A SEGUITO ISTRUZIONE ITALFERR	M. Perino	19.09.11	R. Piccirilli	19.09.11	S. Esposito	19.09.11

File: K1721422249900006 n. Edib.: