



DIREZIONE LAVORI:



IMPRESA ESECUTRICE:

PROGETTO ESECUTIVO

PRIMO LOTTO FUNZIONALE CHIUSURA DELL'ANELLO FERROVIARIO IN SOTTERRANEO NEL TRATTO DI LINEA TRA LE STAZIONI DI PALERMO NOTARBARTOLO E GIACHERY E PROSEGUIMENTO FINO A POLITEAMA

**SISTEMI DI RADIOPROPAGAZIONE IN GALLERIA
IMPIANTO TRA LA FERMATA GIACHERY E STAZIONE DI POLITEAMA
SCHEMA UNIFILARE GENERALE**

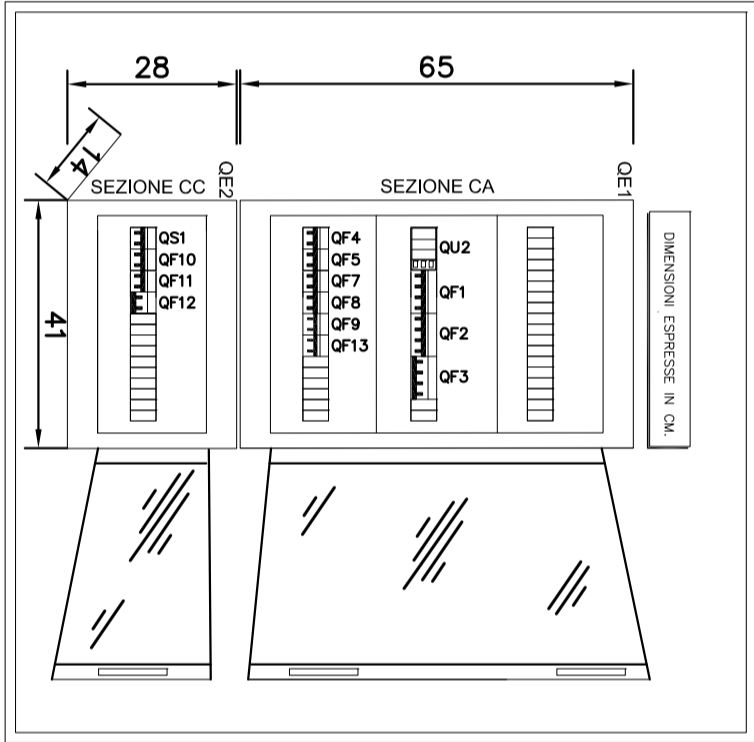
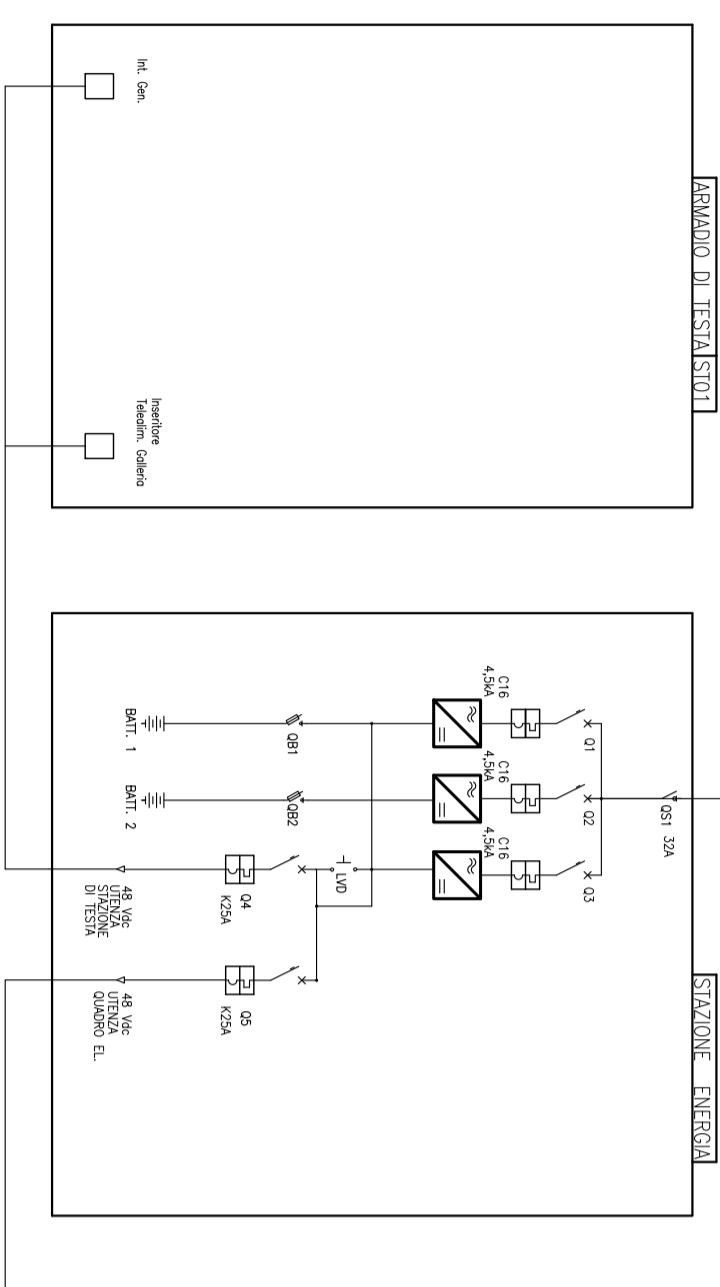
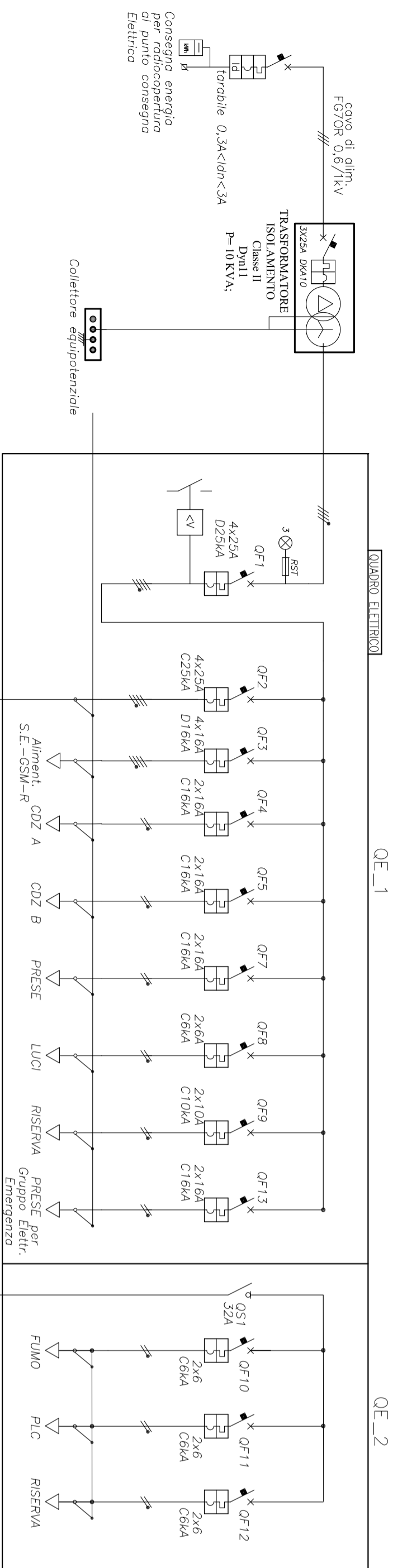
COMMESSA LOTTO FASE ENTE TIPO DOC. OPERA/DISCIPLINA PROG. REV. SCALA
R S 7 2 0 1 E Z Z D X R G 0 0 0 1 0 0 2 B /

PROGETTAZIONE: ATI (Associazione Temporanea d'Imprese)

PROGETTAZIONE
 GIRAOLDI
 INFRASTRUTTURE
 PROGIN S.p.A.
 (Capogruppo Mandataria)

(Mandante)

Rev.	Descrizione	Redatto	Data	Verificato	Data	Approvato	Data
A	Emissione	M. Perrino	07.01.10	R. Piccolillo	08.01.10	S. Esposito	12.01.10
B	EMESSO A SEGUITO ISTRUTTORIA ITALFERR	M. Perrino	19.09.11	R. Piccolillo	19.09.11	S. Esposito	19.09.11



ARMADIO DI TESTA S101

STAZIONE ENERGIA

SEZIONE CA

SEZIONE CC

CONSEGNA ENERGIA PER L'APERTURA DI PUNTO CONSEGNA ELETTRICO

Collettore equipotenziale

TRASFORMATORE ISOLAMENTO Classe II Dn=11 P=10 KVA:

CONVO di dirim. FG/OK 0,6/1kV

torabile 0,3A < Idn < 3A

Int. Gen.

Interruttore magnetotermico