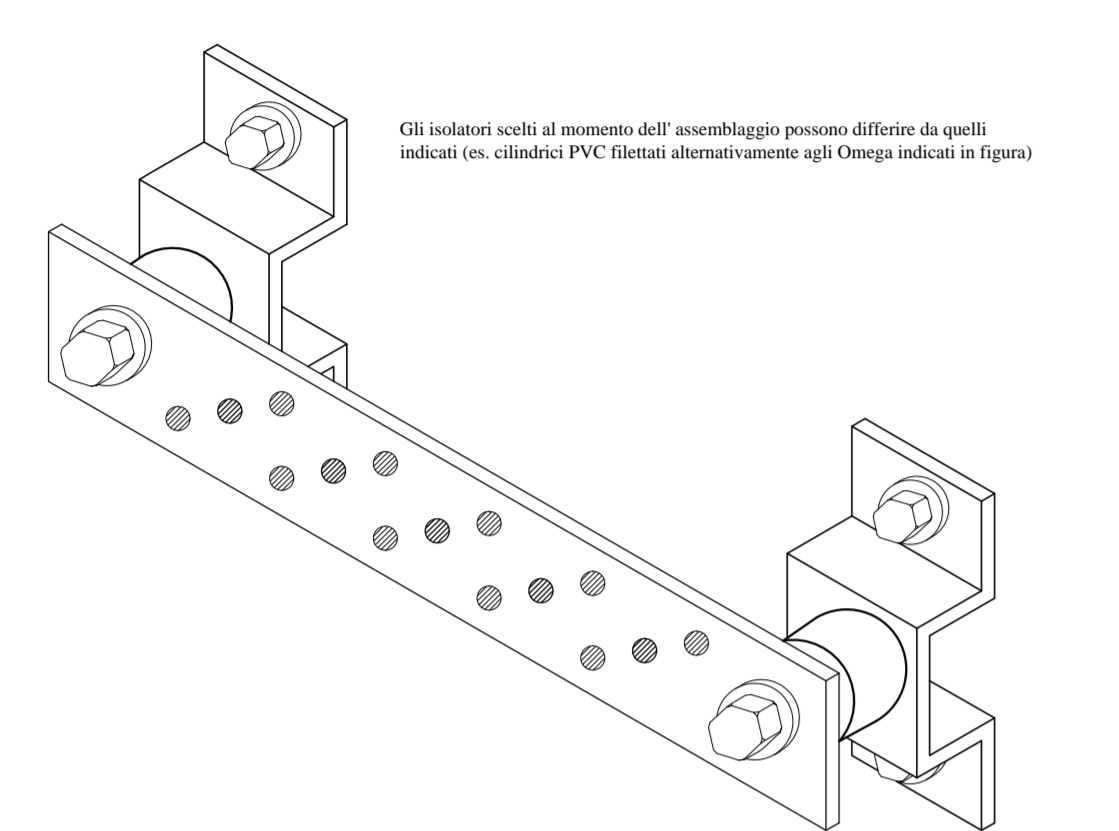
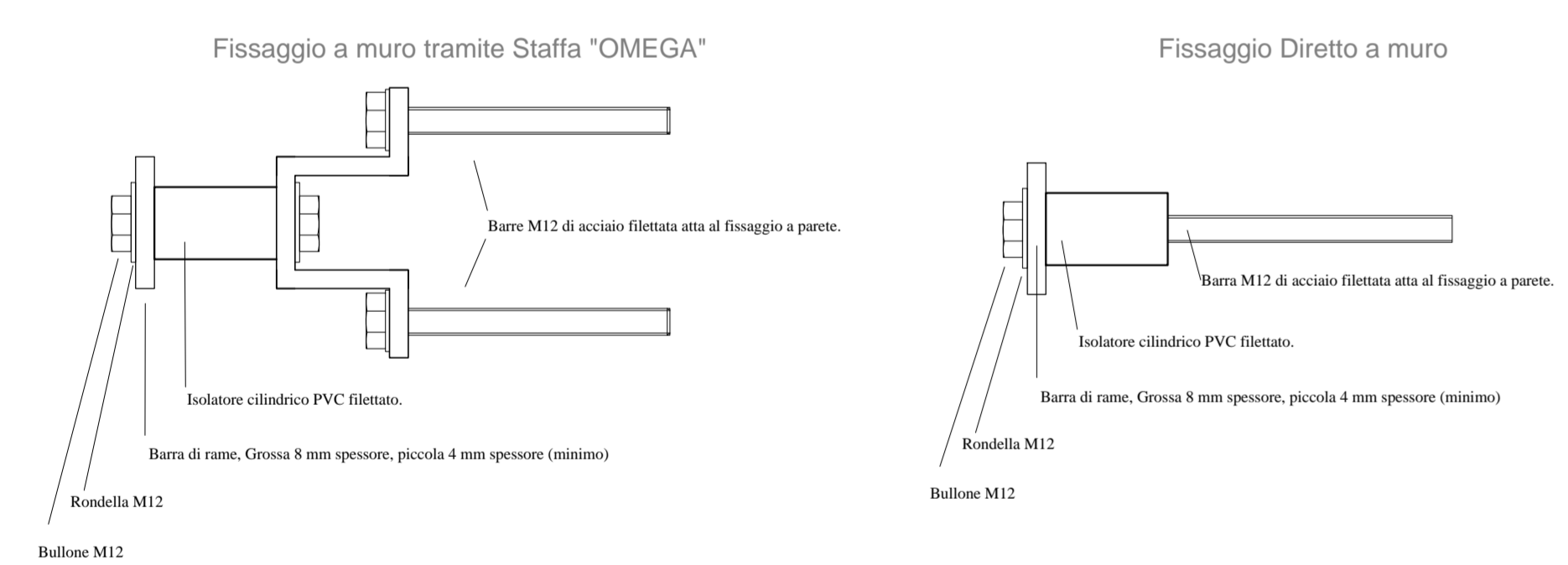


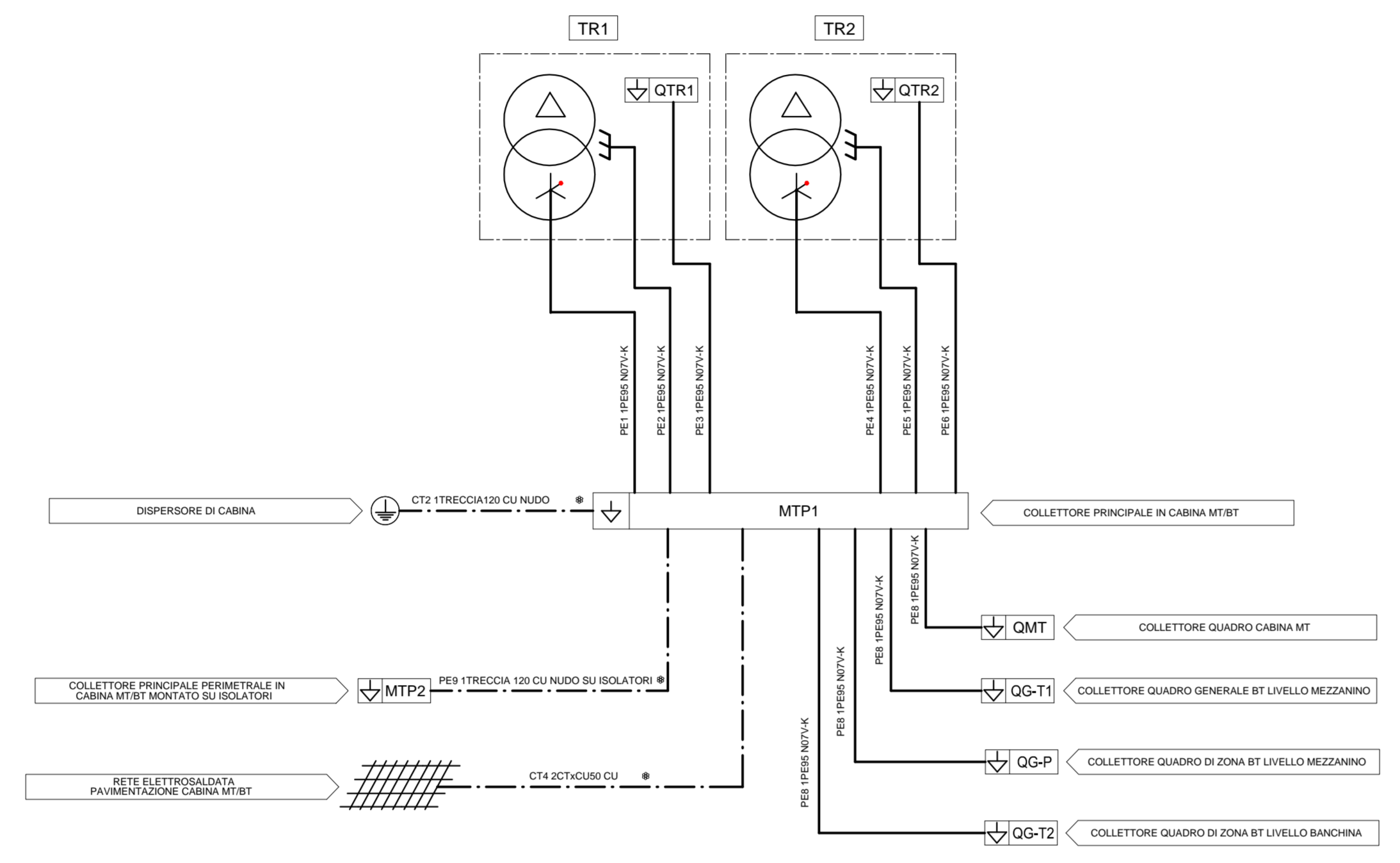
PARTICOLARE 1 - PIASTRA EQUIPOTENZIALE DI CABINA



PARTICOLARE 2 - SOLIDONI DI FISSAGGIO PIASTRA EQUIPOTENZIALE DI CABINA



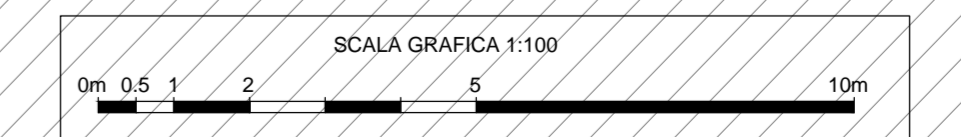
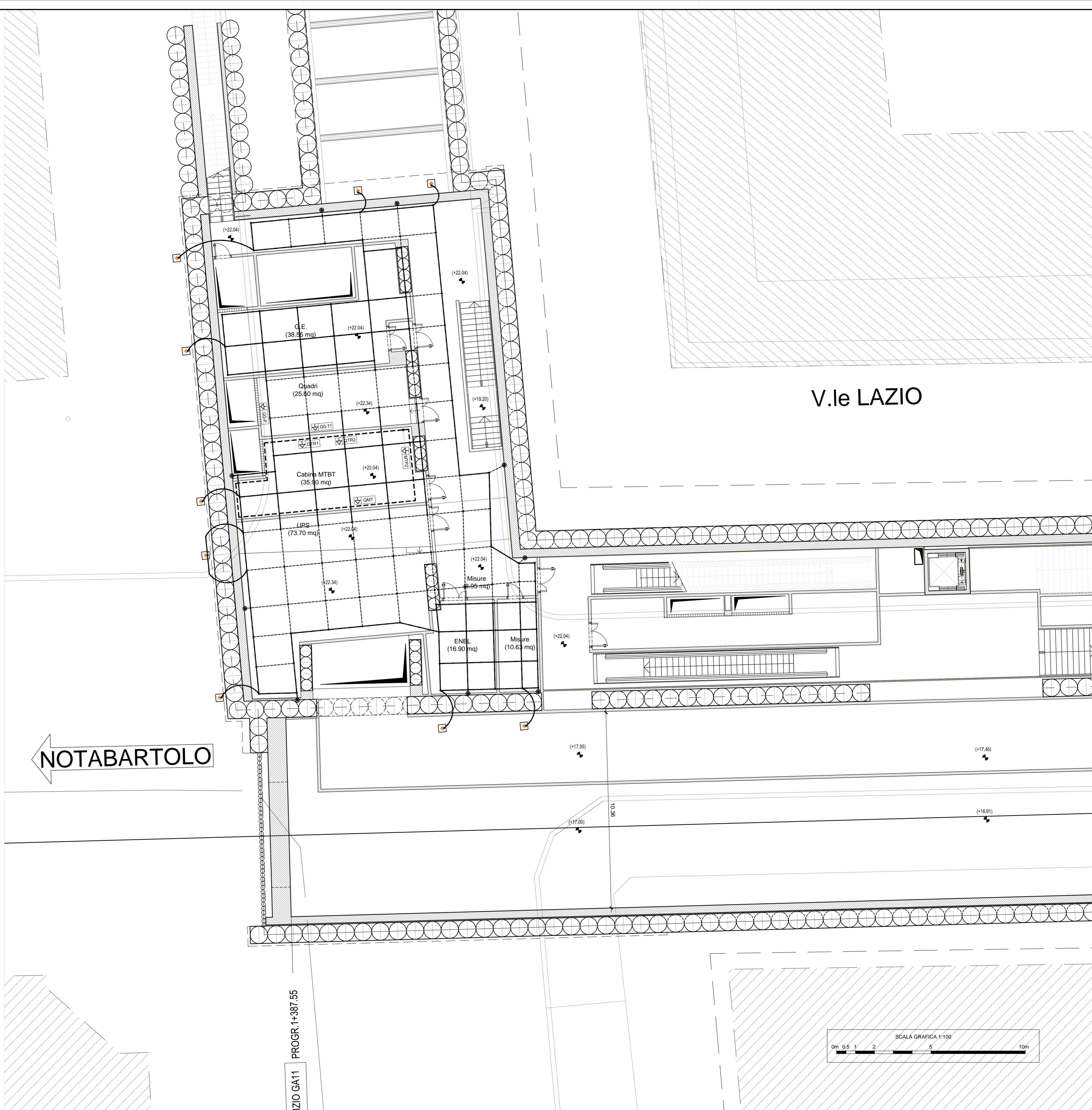
FERMATTA LIBERTA' SCHEMA A BLOCCHI DELL'IMPIANTO DI TERRA ED EQUIPOTENZIALE



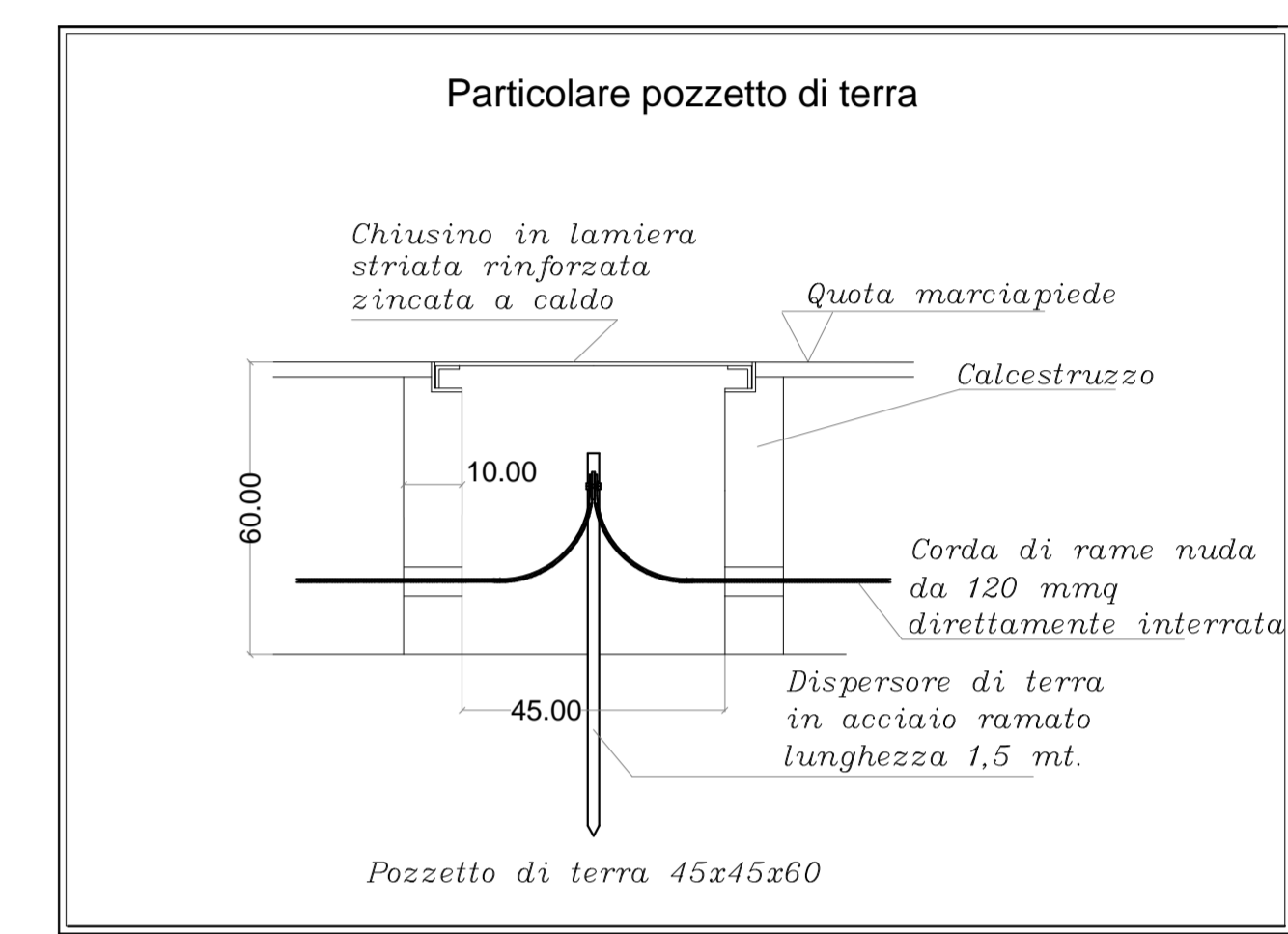
LEGENDA SIMBOLI

SIMBOLO	DESCRIZIONE	SIMBOLO	DESCRIZIONE
	1 TRASFORMATORE MT/BT		7 COLLETTORE QUADRO GENERALE MT
	2 MASSE ESTRANEE		8 COLLETTORE QUADRI BT
	3 DISPENSORE DI TERRA ESTERNO LINEARE O A PICCHETTO		9 CONDUTTORE DI PROTEZIONE IN RAME ISOLATO
	4 COLLETTORE PRINCIPALE DI CABINA		10 CONDUTTORE DI TERRA IN RAME NUDO
	5 COLLETTORE PRINCIPALE PERMETRALE DI CABINA MT/BT SU ISOLATORI		11 SIMBOLO INDICANTE CONDUTTORE IN CORDA DI RAME NUDO
	6 RETE ELETTROSALDATA PAVIMENTAZIONE CABINA MT/BT		12 SIMBOLO INDICANTE CONDUTTORE IN PIATTO DI RAME NUDO

NOTABARTOLO



SIMBOLI	DESCRIZIONE
	Dispensore di terra componibile in pozzetto CAV 45x45x60 (Posto a quota strada)
	Connessione mediante morsetti a compressione
	Collegamento dei ferri di armatura con l'anello di terra
	Corda CU da 120 mmq
	Corda CU da 50 mmq



COMUNE DI PALERMO

COMMITTENTE: RFI RETE FERROVIARIA ITALIANA GRUPPO FERROVIE DELLO STATO

DIREZIONE LAVORI: ITALFERR GRUPPO FERROVIE DELLO STATO

IMPRESA ESECUTRICE: TTT

PROGETTO ESECUTIVO

PRIMO LOTTO FUNZIONALE CHIUSURA DELL'ANELLO FERROVIARIO IN SOTTERRANEO NEL TRATTO DI LINEA TRA LE STAZIONI DI PALERMO NOTARBARTOLO E GIACHERY E PROSEGUIMENTO FINO A POLITEAMA

STAZIONE LIBERTA'

IMPIANTI LFM
IMPIANTO DI TERRA

COMMESSA	LOTTO	FASE	ENTE	TIPO	DOC.	OPERA/DISCIPLINA	PROGR.	REV.	SCALA
RS	7	2	0	1	E	ZZ PA	LF 01 00	003	B 1:100

PROGETTAZIONE: ATI (Associazione Temporanea d'Imprese)

PROG IN ...

sab gruppo spa (Mandatario)

Rev.	Descrizione	Redatto	Data	Verificato	Data	Approvato	Data
A	Emissione	A. Carini	14.09.10	R. Piccirilli	15.09.10	S. Esposito	16.09.10
B	Emissione a seguito di Istruttoria Italferr	A. Carini	12.09.11	R. Piccirilli	13.09.11	S. Esposito	19.09.11

File: N372-01_4_22_PAL0100-003-8