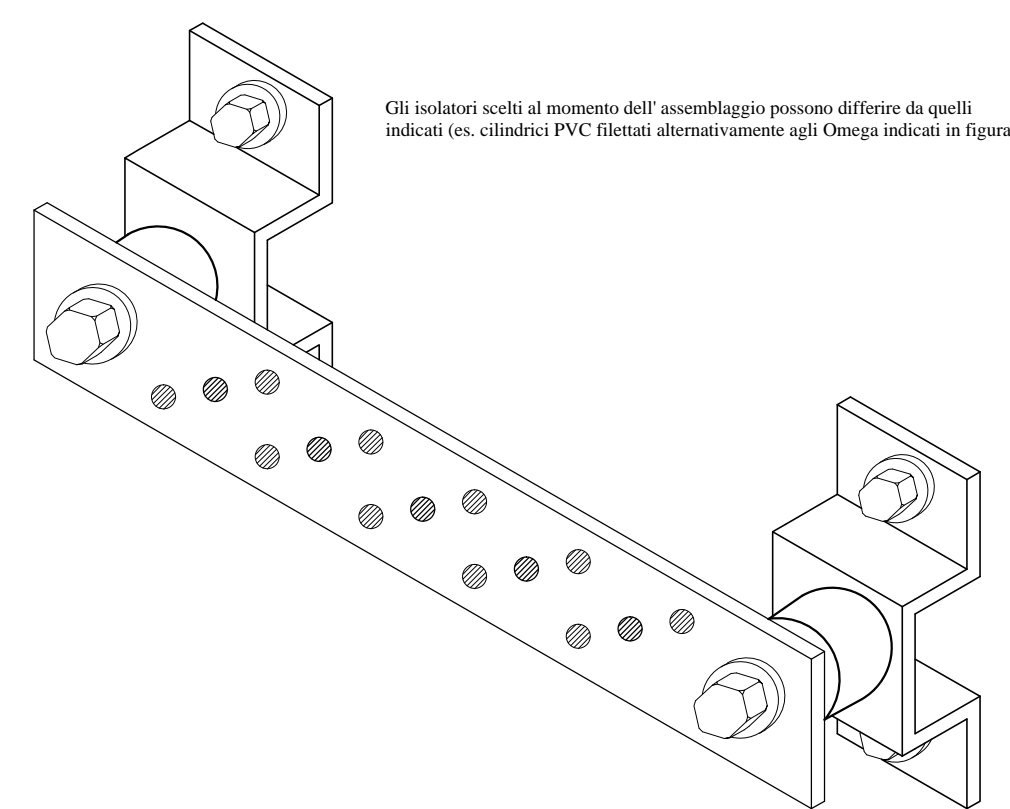


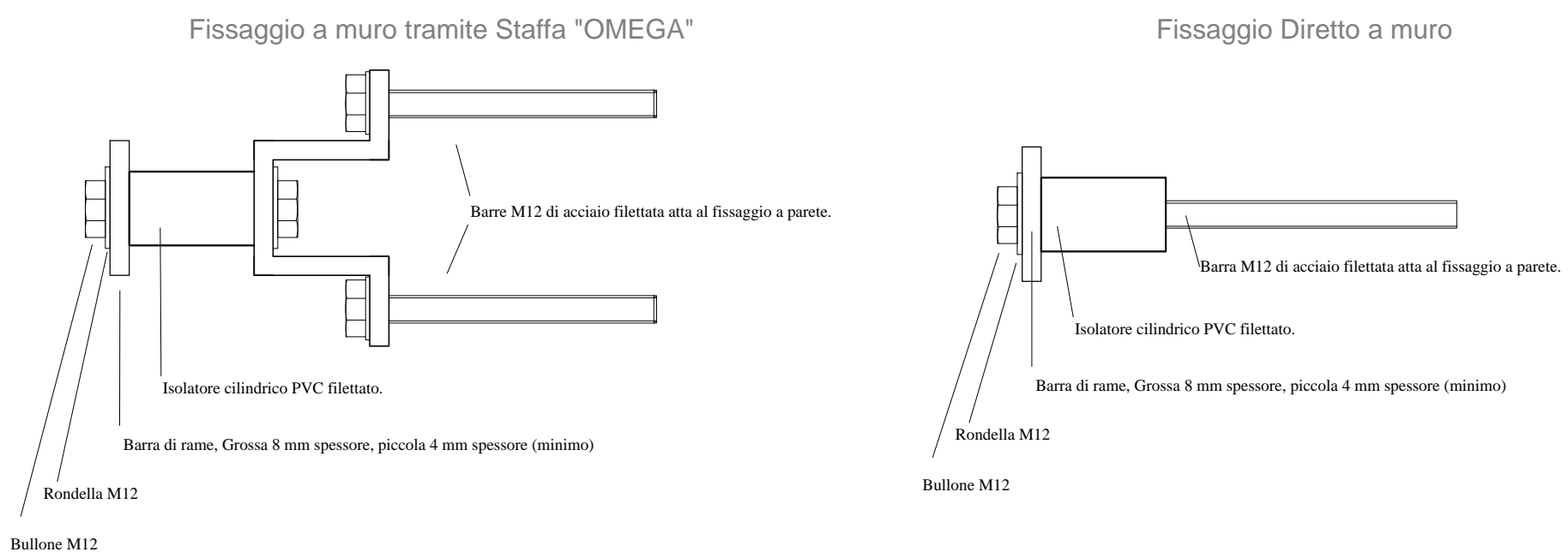
PARTICOLARE 1 - PIASTRA EQUIPOTENZIALE DI CABINA



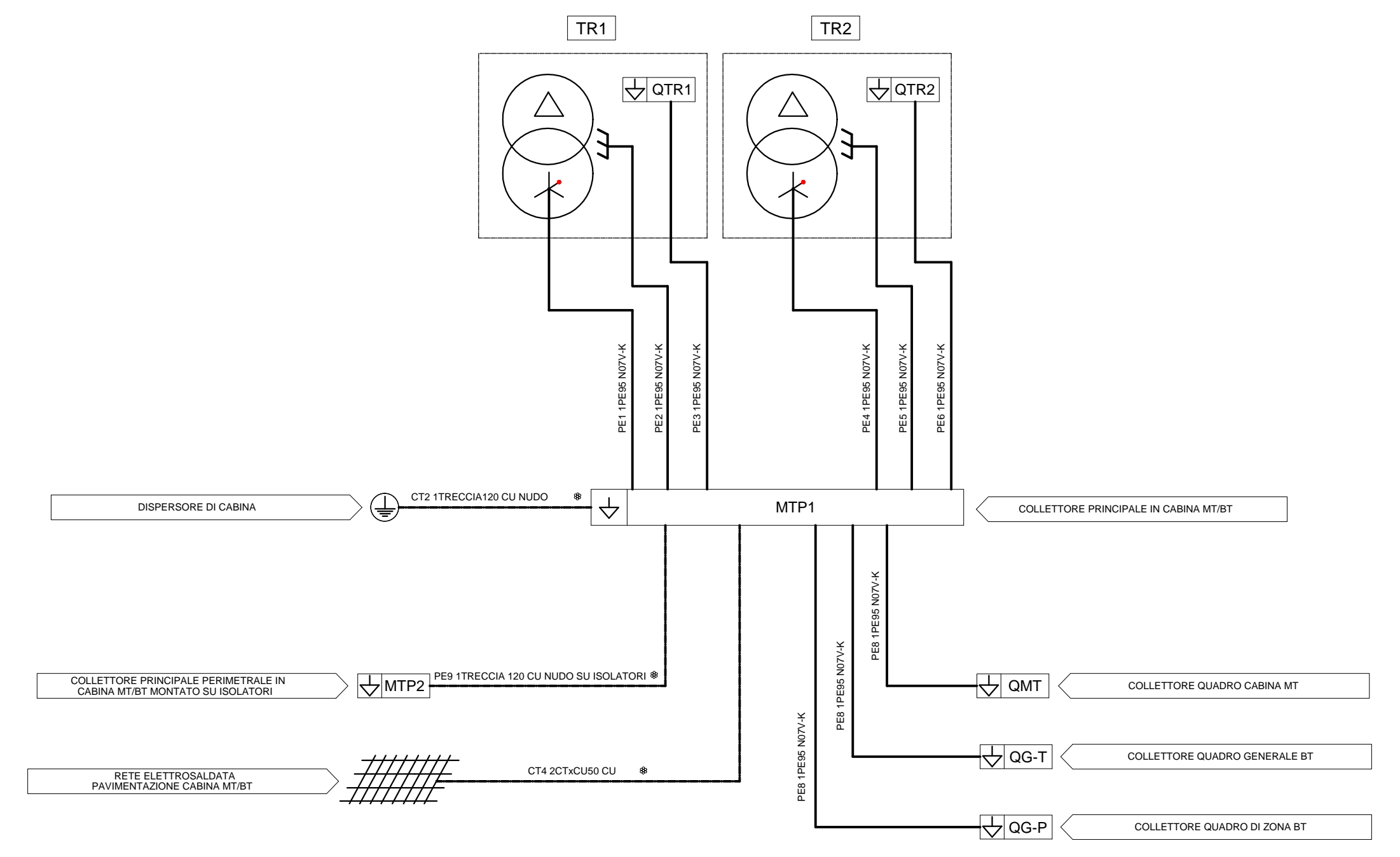
Gli isolatori scelti al momento dell'assemblaggio possono differire da quelli indicati in cilindrici PVC (senza alternativamente agli Omega indicati in figura)

Per l'arricchimento dei conduttori di terra degli impianti PE, dei singoli locali applicando il principio di "terra a stella" o "a T" (vedere "Terra") e "Terra" (vedere "Terra")

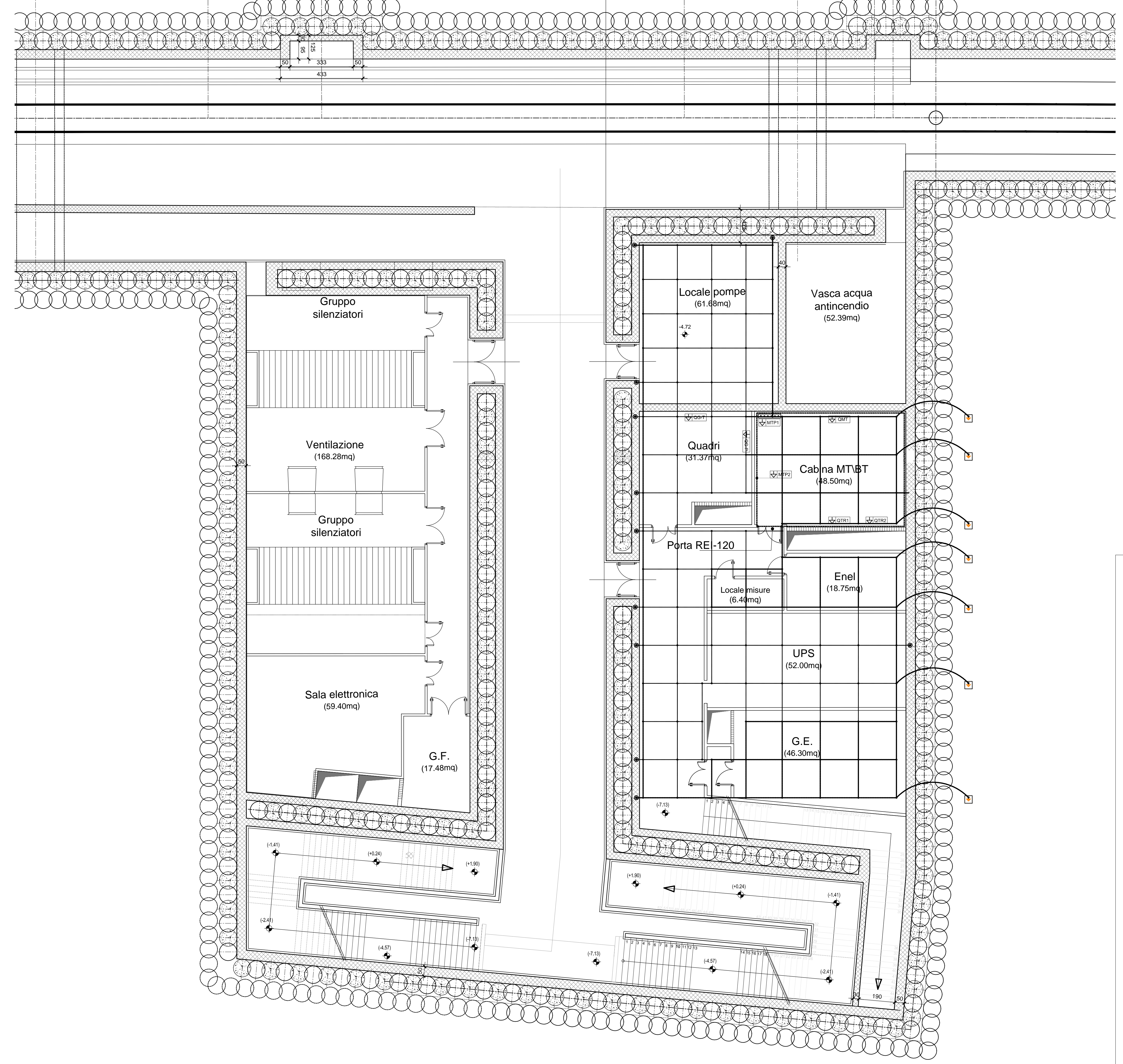
PARTICOLARE 2 - SOLUZIONI DI FISSAGGIO PIASTRA EQUIPOTENZIALE DI CABINA



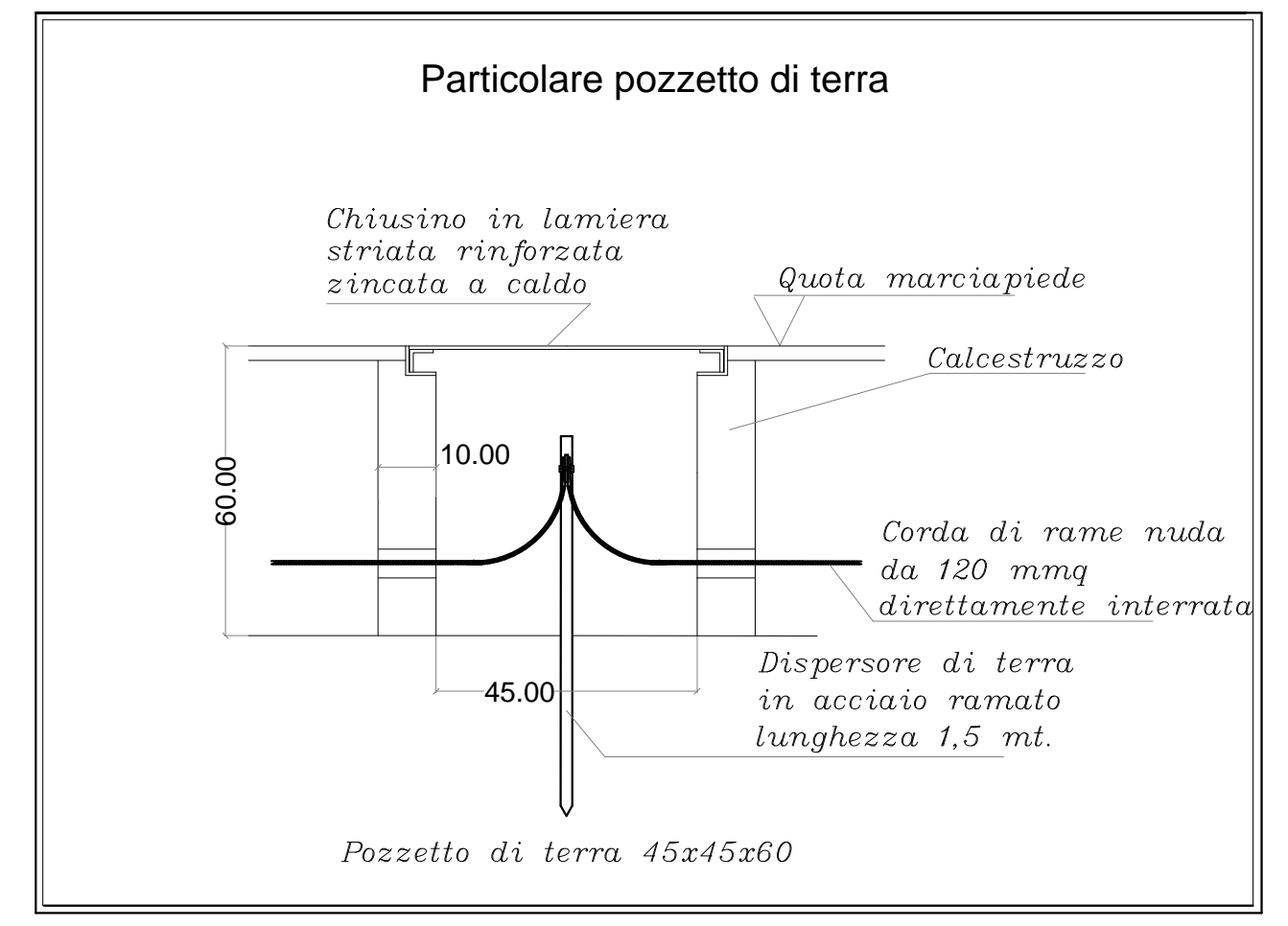
FERMATATA PORTO SCHEMA A BLOCCHI DELL'IMPIANTO DI TERRA ED EQUIPOTENZIALE



LEGENDA SIMBOLI		LEGENDA SIMBOLI	
SIMBOLO	DESCRIZIONE	SIMBOLO	DESCRIZIONE
	1 TRASFORMATORE MT/BT		7 COLLETTORE QUADRO GENERALE MT
	2 MASSE ESTRANEE		8 COLLETTORE QUADRO BT
	3 DISPENSORE DI TERRA ESTERNO LINEARE O A PICCHETTO		9 CONDUTTORE DI PROTEZIONE IN RAME ISOLATO
	4 COLLETTORE PRINCIPALE DI CABINA		10 CONDUTTORE DI TERRA IN RAME NUDO
	5 COLLETTORE PRINCIPALE PERIMETRALE DI CABINA MT/BT SU ISOLATORI		11 SIMBOLO INDICANTE CONDUTTORE IN CORDA DI RAME NUDO
	6 RETI ELETTROSALDATA PAVIMENTAZIONE CABINA MT/BT		12 SIMBOLO INDICANTE CONDUTTORE IN PIATTO DI RAME NUDO



SIMBOLI	DESCRIZIONE
	Dispensore di terra componibile in pozzetto CAV 45x45x60
	Connessione mediante morsetti a compressione
	Collegamento dei ferri di armatura con l'anello di terra
	Corda CU da 120 mmq
	Corda CU da 50 mmq



COMUNE DI PALERMO

COMMITTENTE: RFI RETE FERROVIARIA ITALIANA GRUPPO FERROVIE DELLO STATO

DIREZIONE LAVORI: ITALFERR GRUPPO FERROVIE DELLO STATO

IMPRESA ESECUTRICE: TECNIS

PROGETTO ESECUTIVO

PRIMO LOTTO FUNZIONALE CHIUSURA DELL'ANELLO FERROVIARIO IN SOTTERRANEO NEL TRATTO DI LINEA TRA LE STAZIONI DI PALERMO NOTARBARTOLO E GIACHERY E PROSEGUIMENTO FINO A POLITEAMA

STAZIONE PORTO

IMPIANTI LFM

IMPIANTO DI TERRA

COMMESSA LOTTO FASE ENTE TIPO DOC. OPERA/DISCIPLINA Progr. REV. SCALA

R S 7 2 0 1 E Z Z P A L F 0 5 0 0 0 0 4 B vario

PROGETTAZIONE: ATI (Associazione Temporanea d'Imprese)

PROGIN (Capogruppo Mandataria)

sab (Mandante)

Rev.	Descrizione	Redatto	Data	Verificato	Data	Approvato	Data
A	Emissione	A. Carini	14.09.10	R. Piccirillo	15.09.10	S. Esposito	16.09.10
B	Emissione a seguito istruttoria Italferr	A. Carini	12.09.11	R. Piccirillo	13.09.11	S. Esposito	14.09.11

File: 8572-01_E-ZZ_PA_LF0500_004_8 n. Elab.: