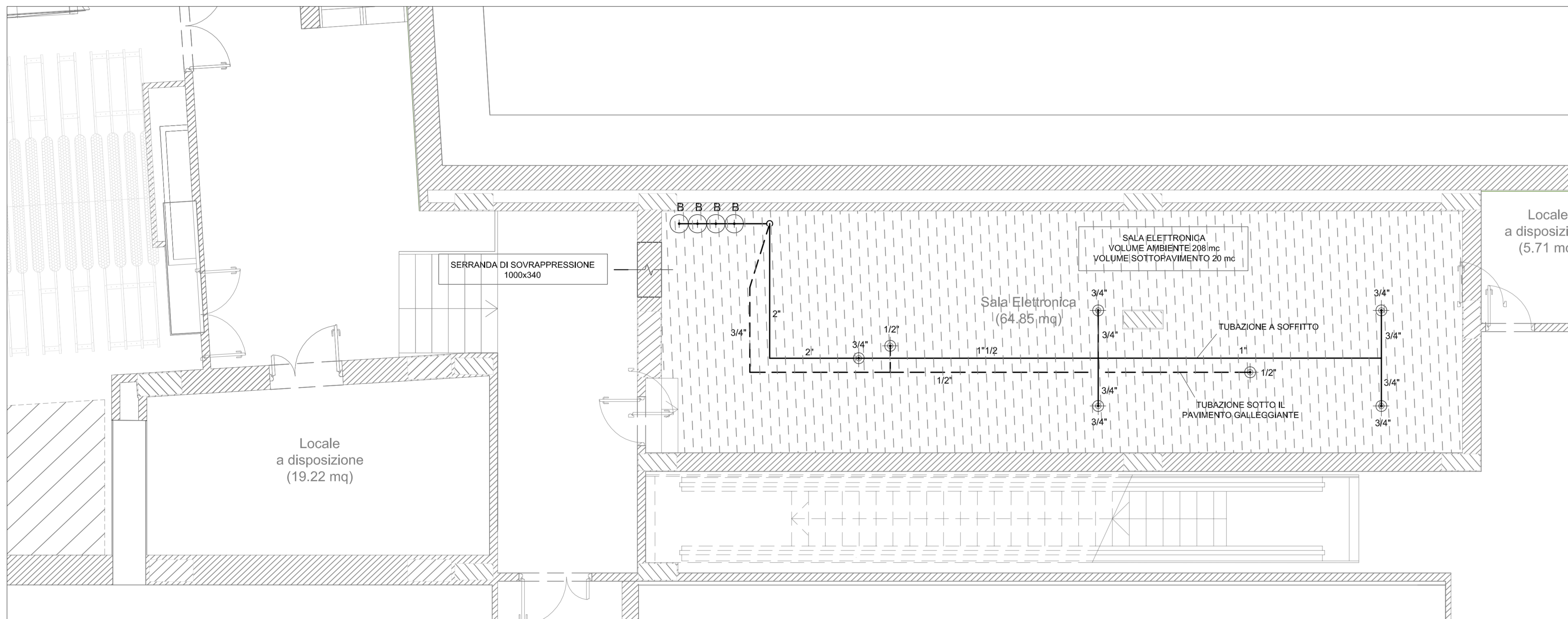
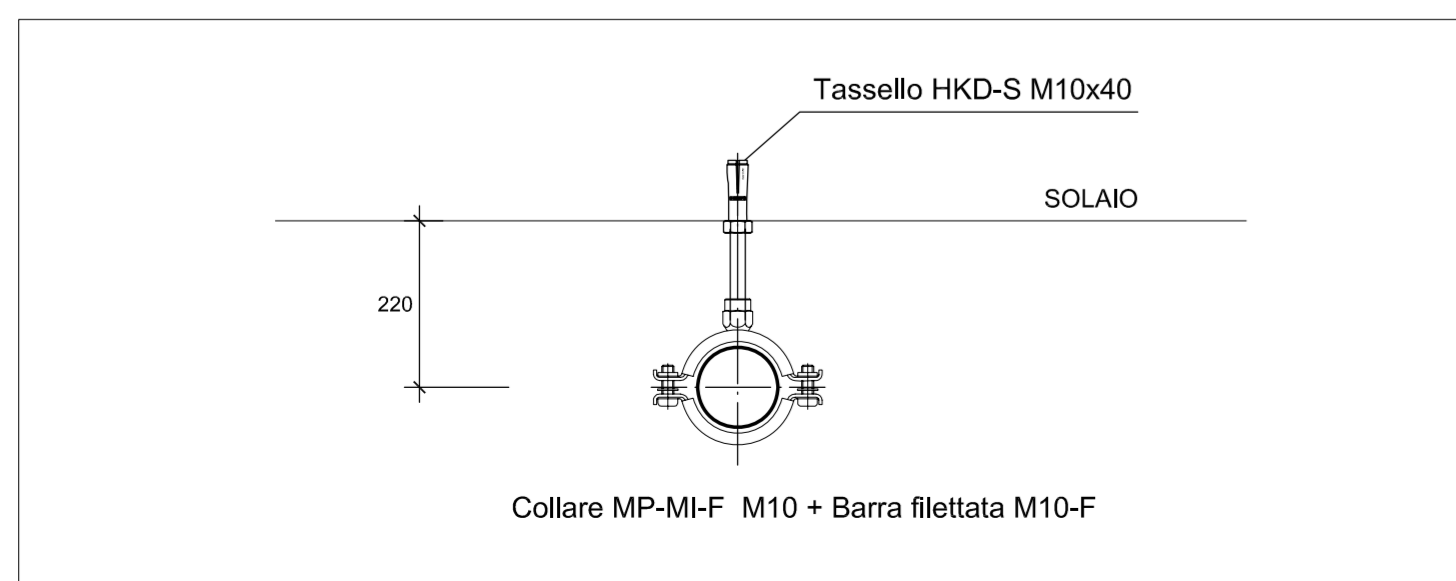


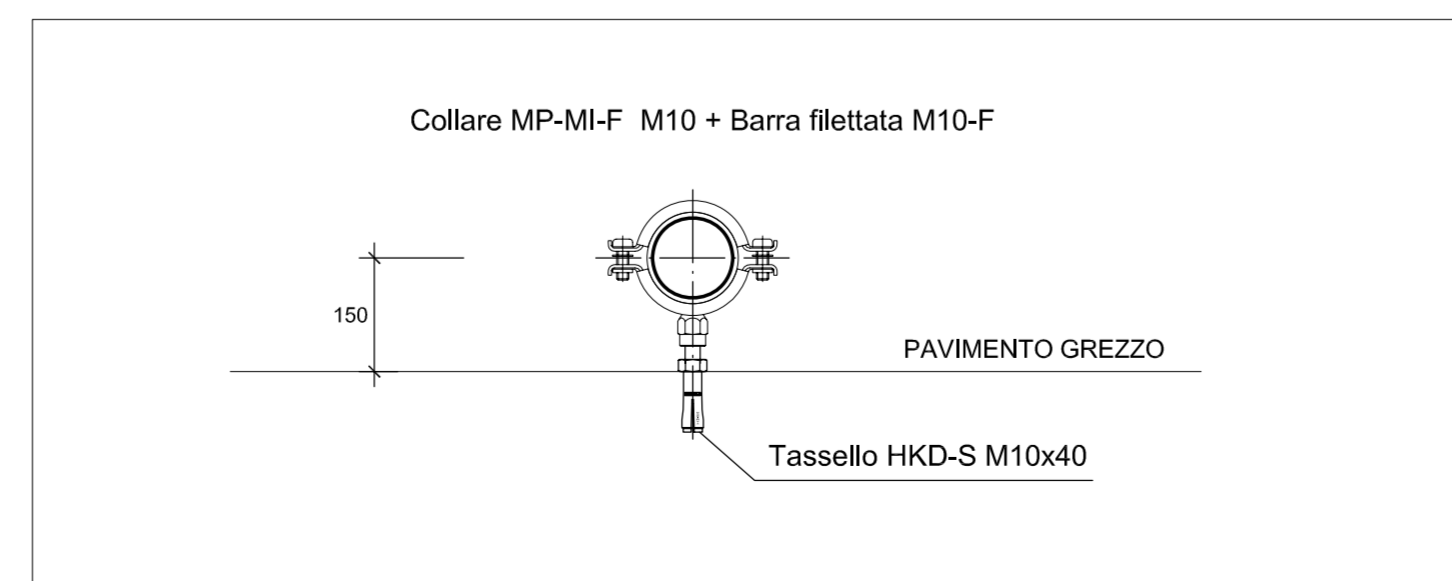
STAZIONE LIBERTA' - STRALCIO LIVELLO MEZZANINO - scala 1:50



STAZIONE LIBERTA' - STRALCIO LIVELLO BANCHINA - scala 1:50



PARTICOLARE STAFFA TUBAZIONE A SOLAIO - non in scala



PARTICOLARE STAFFA TUBAZIONE A PAVIMENTO - non in scala

DISTANZE MAX INTERASSE STAFFAGGI

INTERASSE STAFFAGGIO TUBAZIONI	1/2" - 150 cm
INTERASSE STAFFAGGIO TUBAZIONI	3/4" - 150 cm
INTERASSE STAFFAGGIO TUBAZIONI	1" - 200 cm
INTERASSE STAFFAGGIO TUBAZIONI	1 1/4" - 200 cm
INTERASSE STAFFAGGIO TUBAZIONI	1 1/2" - 200 cm
INTERASSE STAFFAGGIO TUBAZIONI	60 - 250 cm

LEGENDA SIMBOLI

	TUBAZIONE ZINCATA CORRENTE A SOFFITTO
	TUBAZIONE ZINCATA CORRENTE SOTTO PAVIMENTO GALLEGGIANTE
	UGELLO DI SCARICO IN OTTONE CROMATO COMPLETO DI DISCO CALIBRATO
	BOMBOLA GAS ARGON

NOTE

- Tubazioni impianto spegnimento in acciaio zincato API 5 L scheda 40
- Raccordi tubazioni ASA 3000
- Le tubazioni avranno etichette adesive con la scritta IMPIANTO ANTINCENDIO
- Le serrande di sovrappressione sono in lamiera in acciaio zincato con alette in alluminio passo 50 mm.
- Le prove di tenuta del locale saranno a norma UNI EN 15004-1 App.E e come da normative F.M. e N.F.P.A.

COMUNE DI PALERMO COMMITTENTE: **RFI**
RETE FERROVIARIA ITALIANA
GRUPPO FERROVIE DELLO STATO

DIREZIONE LAVORI: **ITAFERR**
GRUPPO FERROVIE DELLO STATO

IMPRESA ESECUTRICE: **TECNIS**

PROGETTO ESECUTIVO
PRIMO LOTTO FUNZIONALE CHIUSURA DELL'ANELLO FERROVIARIO IN SOTTERRANEO NEL TRATTO DI LINEA TRA LE STAZIONI DI PALERMO NOTARBARTOLO E GIACHERY E PROSEGUIMENTO FINO A POLITEAMA

STAZIONE LIBERTA'
IMPIANTI TECNOLOGICI
IMPIANTO SPEGNIMENTO A GAS ARGON
STRALCI PIANTE MEZZANINO E BANCHINA

COMMESSA	LOTTO	FASE	ENTE	TIPO	DOC.	OPERA/DISCIPLINA	PROGR.	REV.	SCALA
R S 7 2	0 1	E	Z Z	P Z	F V 0 1 0 7	0 0 2	A		1:50

PROGETTAZIONE: ATI (Associazione Temporanea d'Imprese)
 PROGIN
gruppo aso
(Capogruppo Mandataria) **sab**
gruppo aso
(Mandante)

Rev.	Descrizione	Redatto	Data	Verificato	Data	Approvato	Data
A	Emissione	R. Ciano	16.09.10	R. Piccirillo	16.09.10	S. Esposito	16.09.10