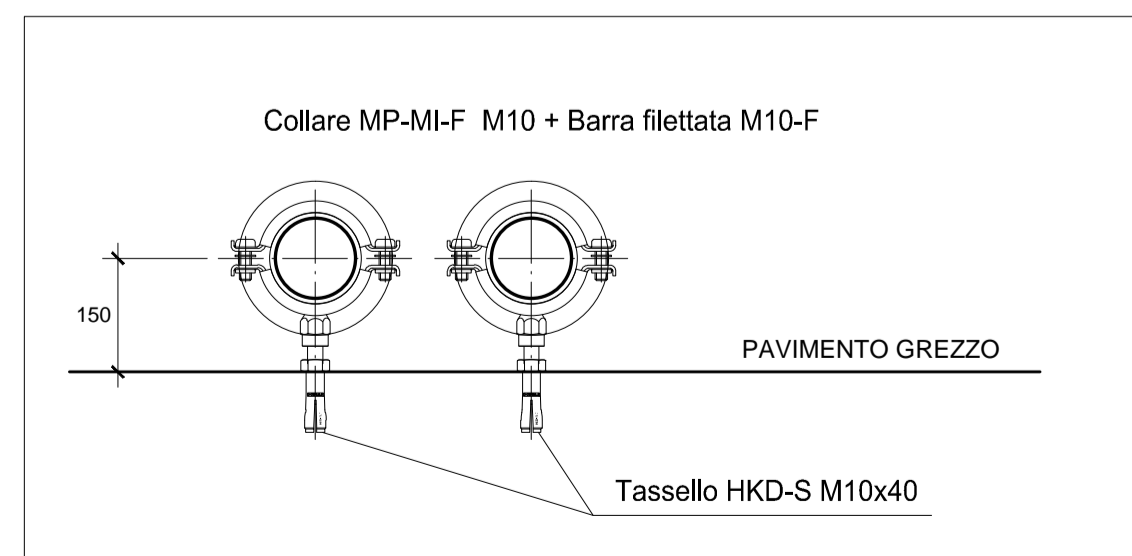
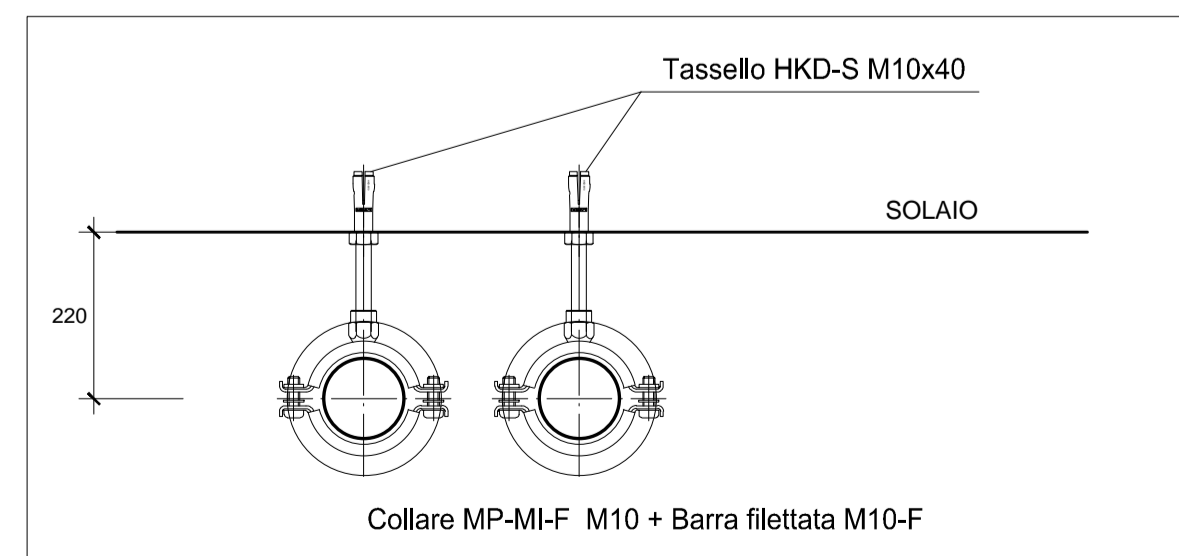


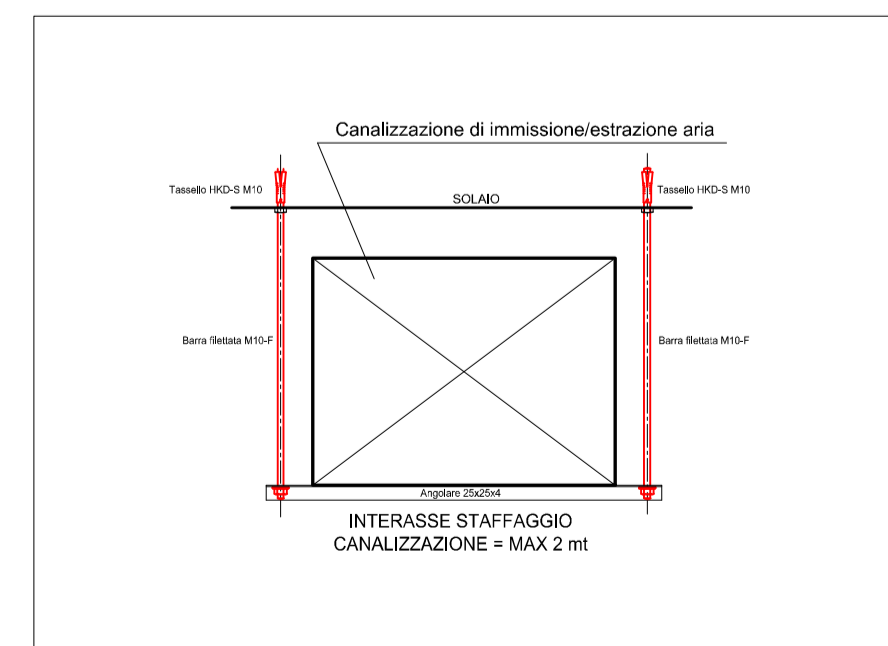
STAZIONE PORTO - STRALCIO LIVELLO BANCHINA - scala 1:100



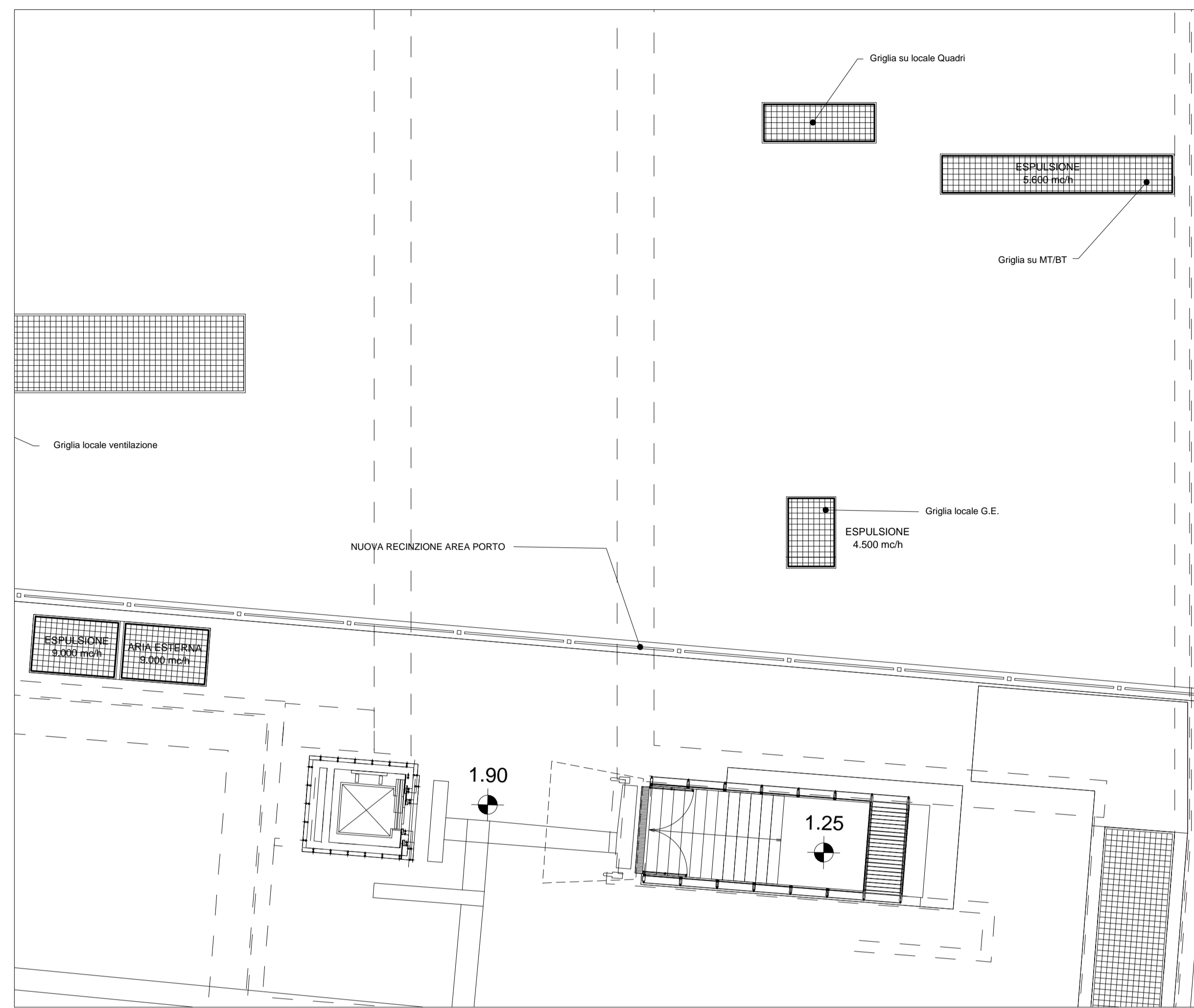
PARTICOLARE STAFFA TUBAZIONE A PAVIMENTO - non in scala



PARTICOLARE STAFFA TUBAZIONE A SOLAIO - non in scala



PARTICOLARE STAFFAGGIO CANALIZZAZIONI non in scala

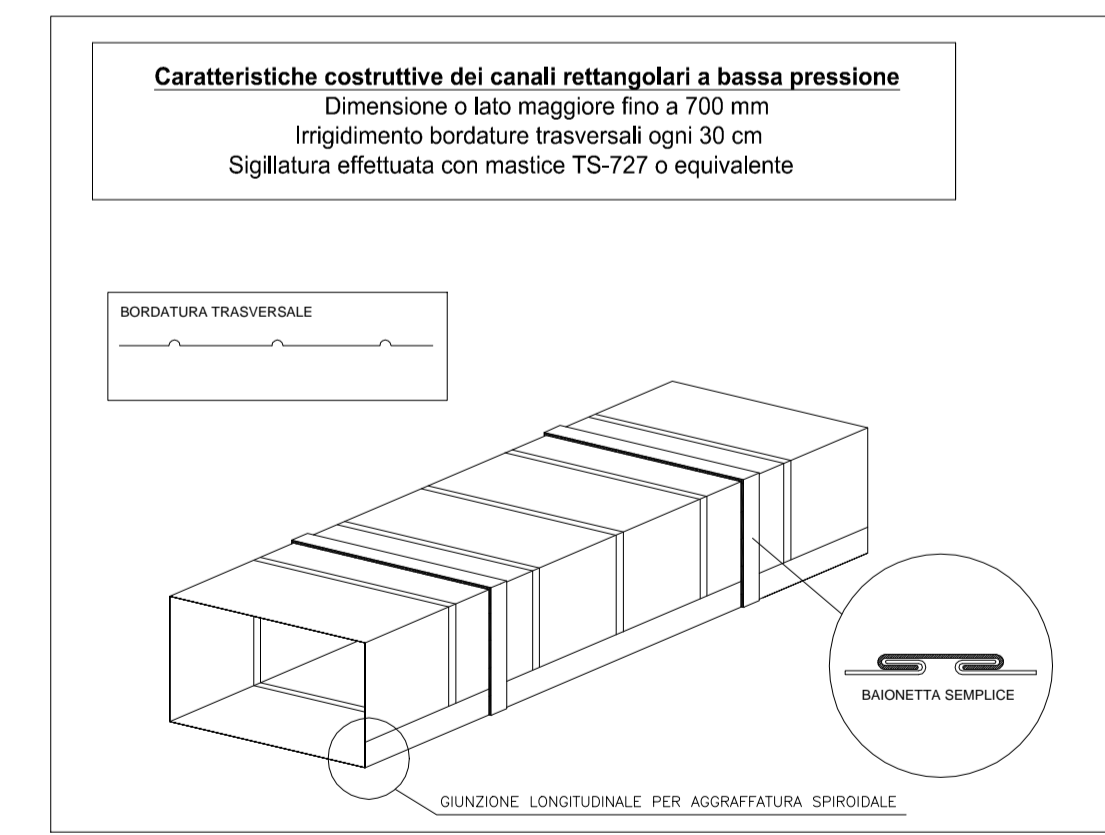
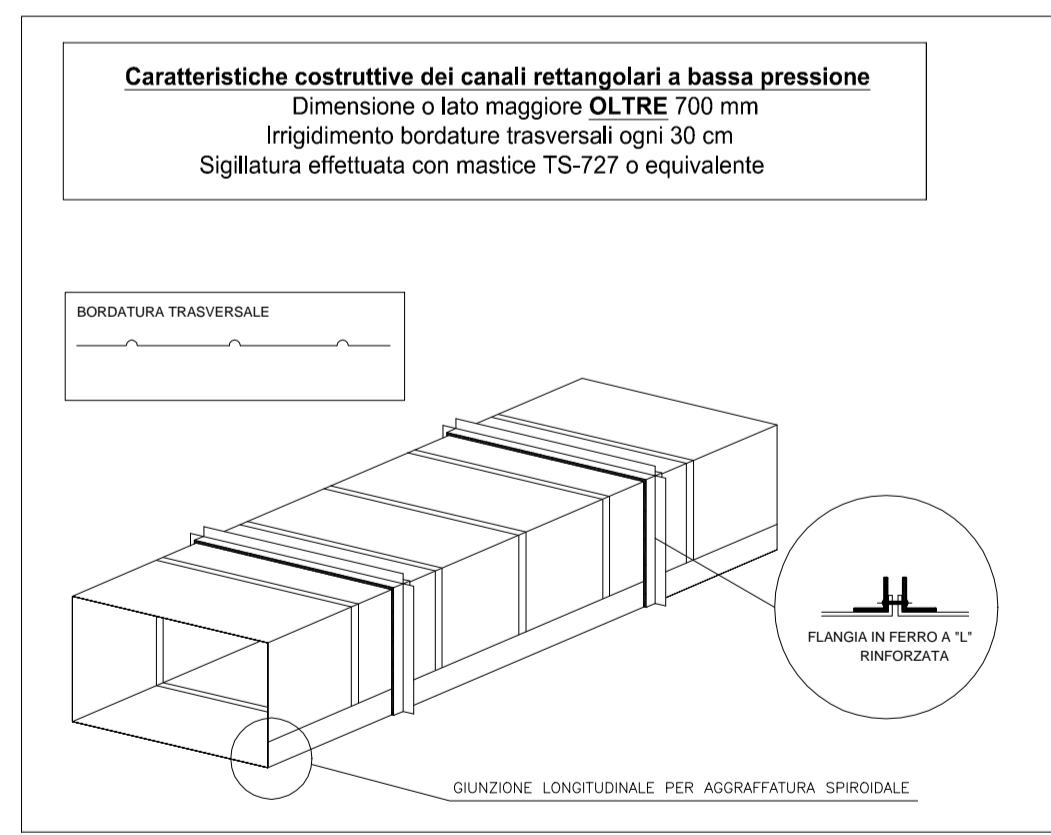


STAZIONE PORTO - STRALCIO LIVELLO STRADA - scala 1:100

CARATTERISTICHE COSTRUTTIVE CANALI

LE CANALIZZAZIONI A SEZIONE RETTANGOLARE PER IL CONVOGLIAMENTO DELL'ARIA SARANNO REALIZZATE CON FOGLI O NASTRI IN LAMIERA DI ACCIAIO ZINCATO A CALDO, CON PROCESSO "SENDZIMIR", ADATTI AD ESSERE LAVORATI A FREDDO, CON SPESSORE MINIMO DI ZINCO SECONDO NORME UNI EN 10346:2009 (EX UNI 5753 - 75). GLI SPESSORI DELLE LAMIERE ZINCATE SARANNO I SEGUENTI:

Dimensioni del lato maggiore	Spessore lamiera
fino a 300 mm	6/10 mm
da 350 a 750 mm	8/10 mm
da 800 a 1200 mm	10/10 mm
da 1250 a 2000 mm	12/10 mm
oltre 2000	15/10 mm

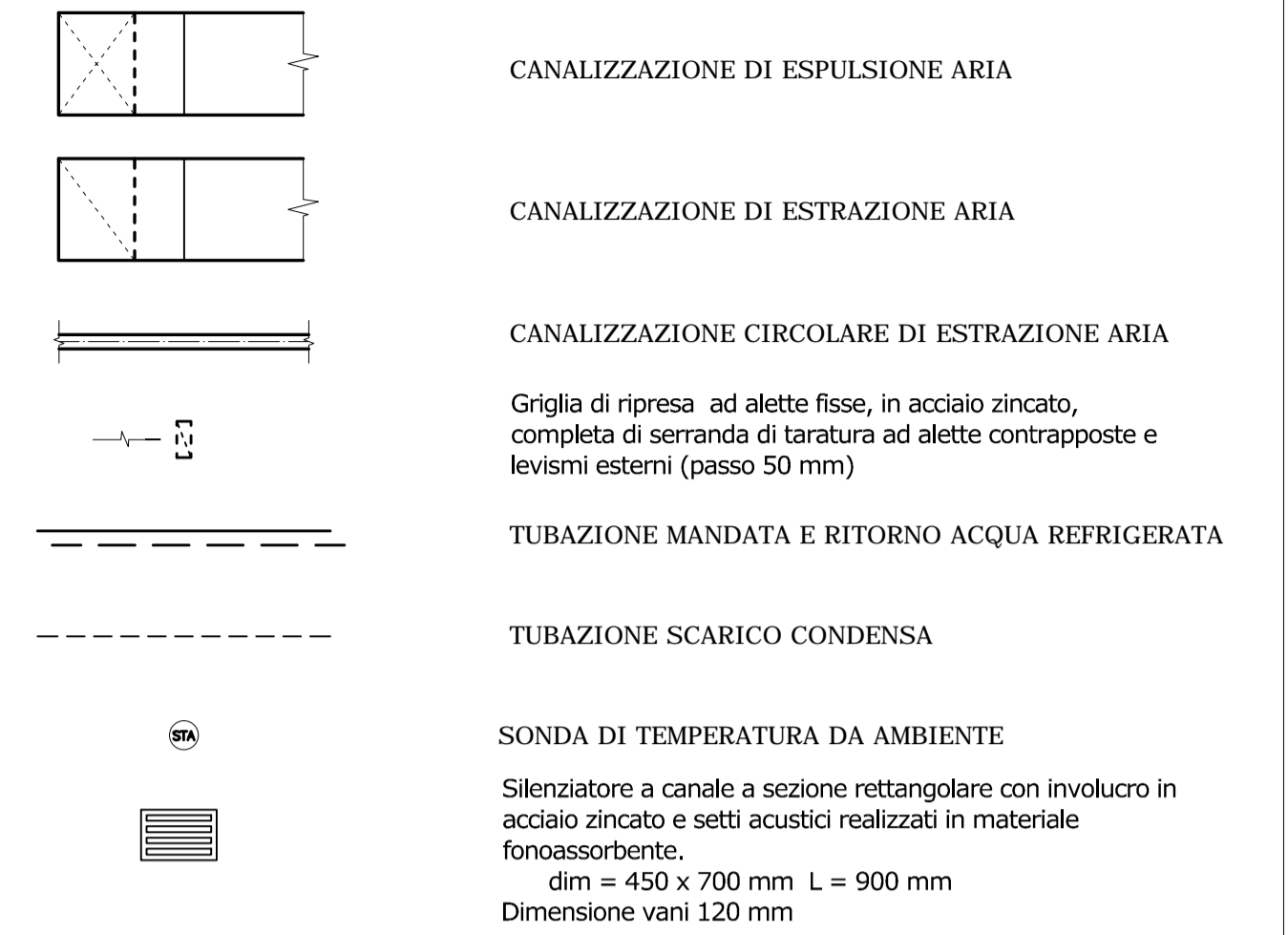


DISTANZE MAX INTERASSE STAFFAGGI

INTERASSE STAFFAGGIO TUBAZIONI	1/2" - 150 cm
INTERASSE STAFFAGGIO TUBAZIONI	3/4" - 200 cm
INTERASSE STAFFAGGIO TUBAZIONI	1" - 250 cm
INTERASSE STAFFAGGIO TUBAZIONI	1 1/4" - 250 cm
INTERASSE STAFFAGGIO TUBAZIONI	1 1/2" - 250 cm
INTERASSE STAFFAGGIO TUBAZIONI	60 - 300 cm

SPESSORI ISOLANTI TUBAZIONI ACQUA REFRIGERATA mm			
DIAMETRO		UBICAZIONE	
ACCIAIO	mm	PAVIMENTO	SOFFITTO
	21,3	1/2	30
	26,8	3/4	30
	33,7	1	40
	42,4	1 1/4	40
	48,3	1 1/2	40
	60,3	2	40

LEGENDA SIMBOLI



NOTE

- TUBAZIONI PER ACQUA REFRIGERATA REALIZZATE IN ACCIAIO NERO:
 - UNI 8863 SERIE MEDIA FINO AL DIAMETRO DN 50
 - UNI 7287 PER DIAMETRI SUPERIORI AL DN 50
- PER I TUBI UNI 8863 SERIE MEDIA ED UNI 7287 I DIAMETRI INDICATI SONO QUELLI ESTERNI ESPRESSI IN mm.
- ISOLAMENTO TERMICO DELLE TUBAZIONI REALIZZATO CON GUANE FLESSIBILI A BASE DI POLIOLEFINE RIVESTITE CON FILM ANTIGRAFFIO METALLICO GOFFRATO.
- LE TUBAZIONI SARANNO INSTALLATE SOTTO IL PAVIMENTO RIALZATO (OVE PRESENTE) O IN VISTA
- LE TUBAZIONI INSTALLATE IN VISTA SARANNO RIFINITE CON LAMIERINO DI ALLUMINIO
- TUBAZIONI PER RACCOLTA CONDENZA REALIZZATE IN POLIETILENE
- LE UNITA' DA AMBIENTE SONO COMPLETE DI PROPRIO SISTEMA DI REGOLAZIONE

COMUNE DI PALERMO

COMMITTENTE:

DIREZIONE LAVORI:

IMPRESA ESECUTRICE:

PROGETTO ESECUTIVO
PRIMO LOTTO FUNZIONALE CHIUSURA DELL'ANELLO FERROVIARIO IN SOTTERRANEO NEL TRATTO DI LINEA TRA LE STAZIONI DI PALERMO NOTARBARTOLO E GIACHERY E PROSEGUIMENTO FINO A POLITEAMA

STAZIONE PORTO
 IMPIANTI TECNOLOGICI
 IMPIANTO HVAC
 STRALCI PIANTE BANCHINA E STRADA

COMMESSA	LOTTO	FASE	ENTE	TIPO DOC.	OPERA/DISCIPLINA	PROGR.	REV.	SCALA
RS72	01	E	ZZ	PZ	FV0209	001	B	1:100

PROGETTAZIONE: ATI (Associazione Temporanea d'Imprese)

PROGETTAZIONE: INFRASTRUTTURE PROGIN S.p.A.

(Capogruppo Mandataria)

(Mandante)

Rev.	Descrizione	Redatto	Data	Verificato	Data	Approvato	Data
A	Emissione	R. Ciano	07.01.10	R. Piccirillo	08.01.10	S. Esposito	12.01.10
B	Emesso a seguito istruttoria Italferr	R. Ciano	19.09.11	R. Piccirillo	19.09.11	S. Esposito	19.09.11