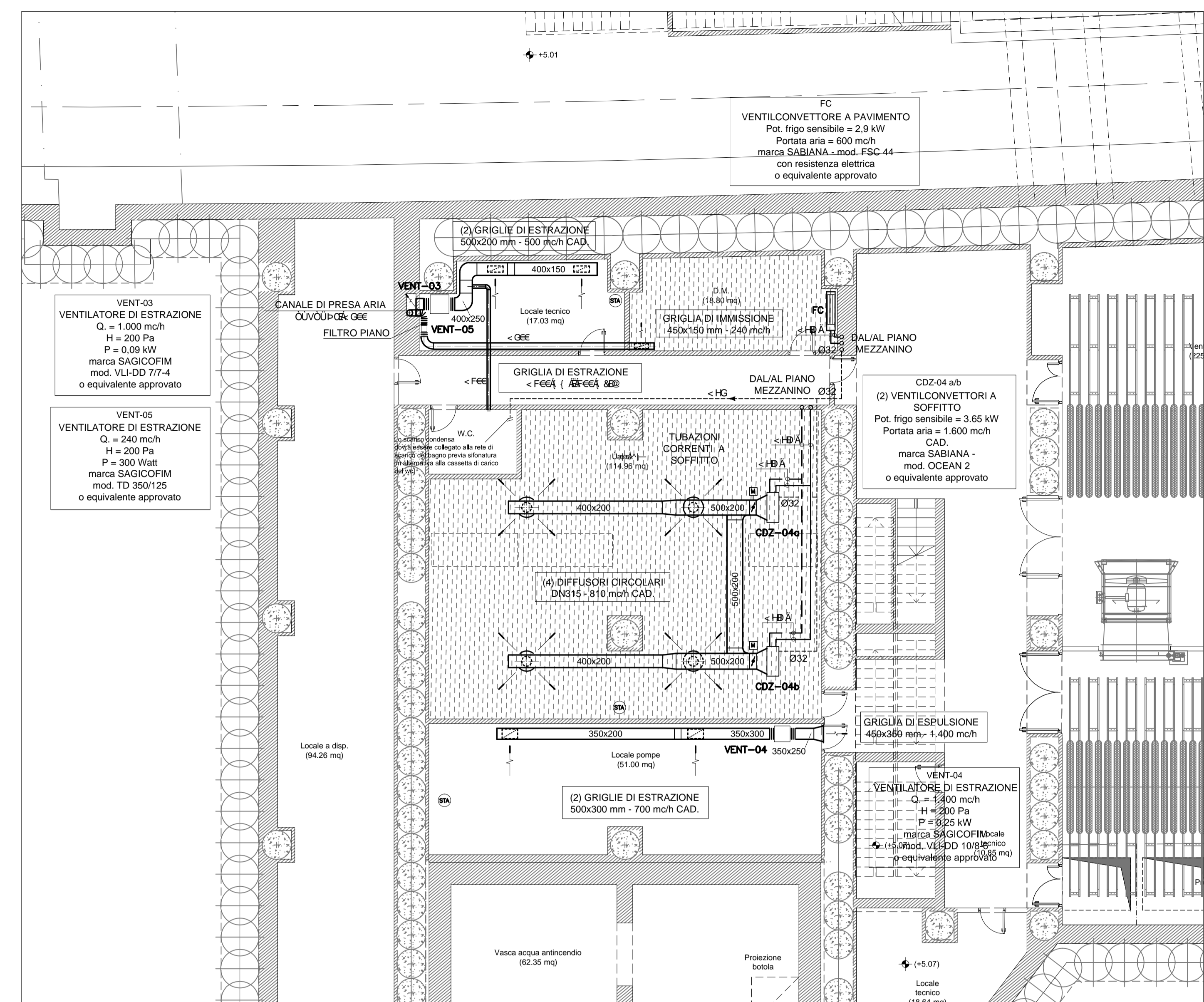
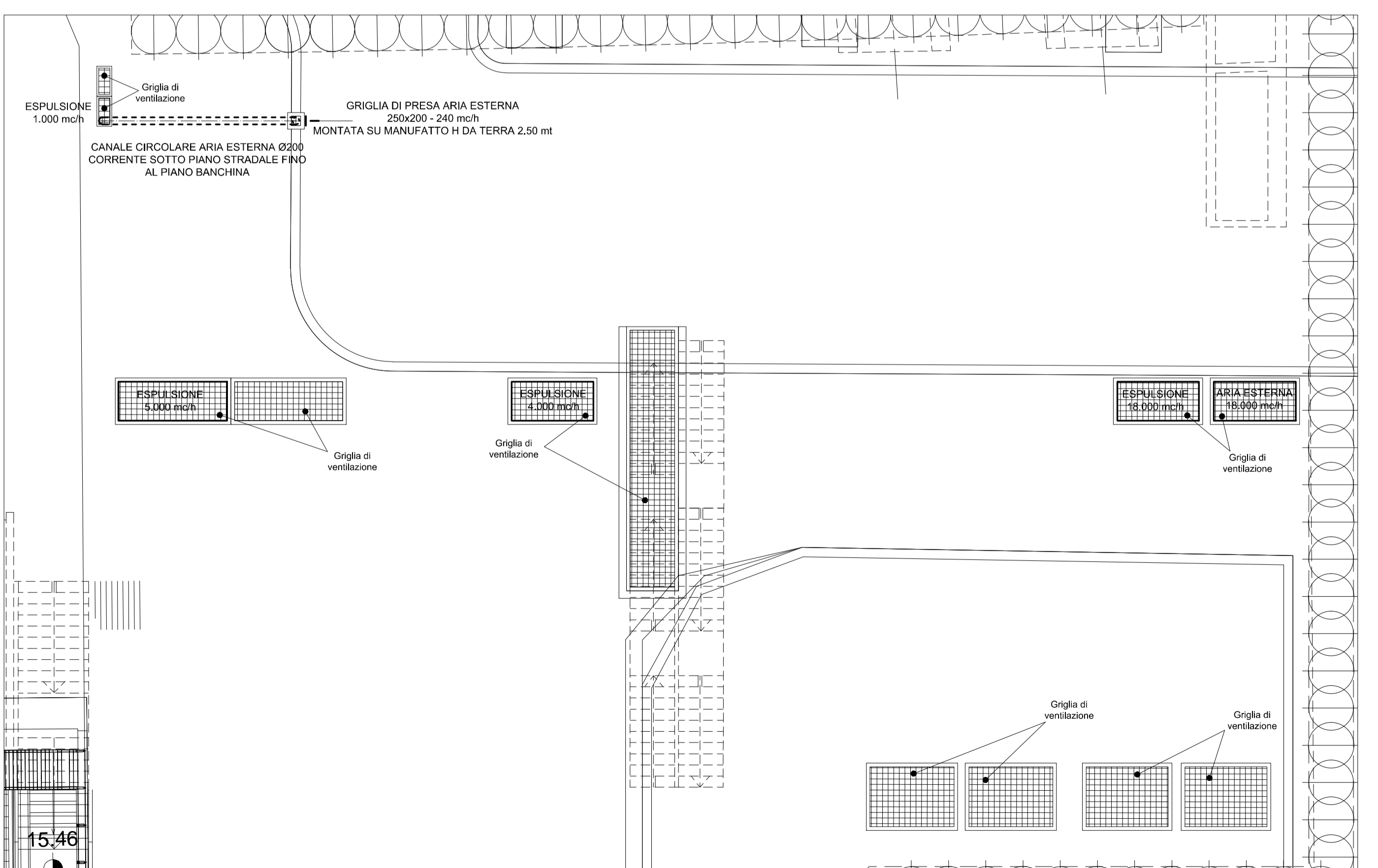


STAZIONE POLITEAMA - STRALCIO LIVELLO MEZZANINO scala 1:100



STAZIONE POLITEAMA - STRALCIO LIVELLO BANCHINA scala 1:100



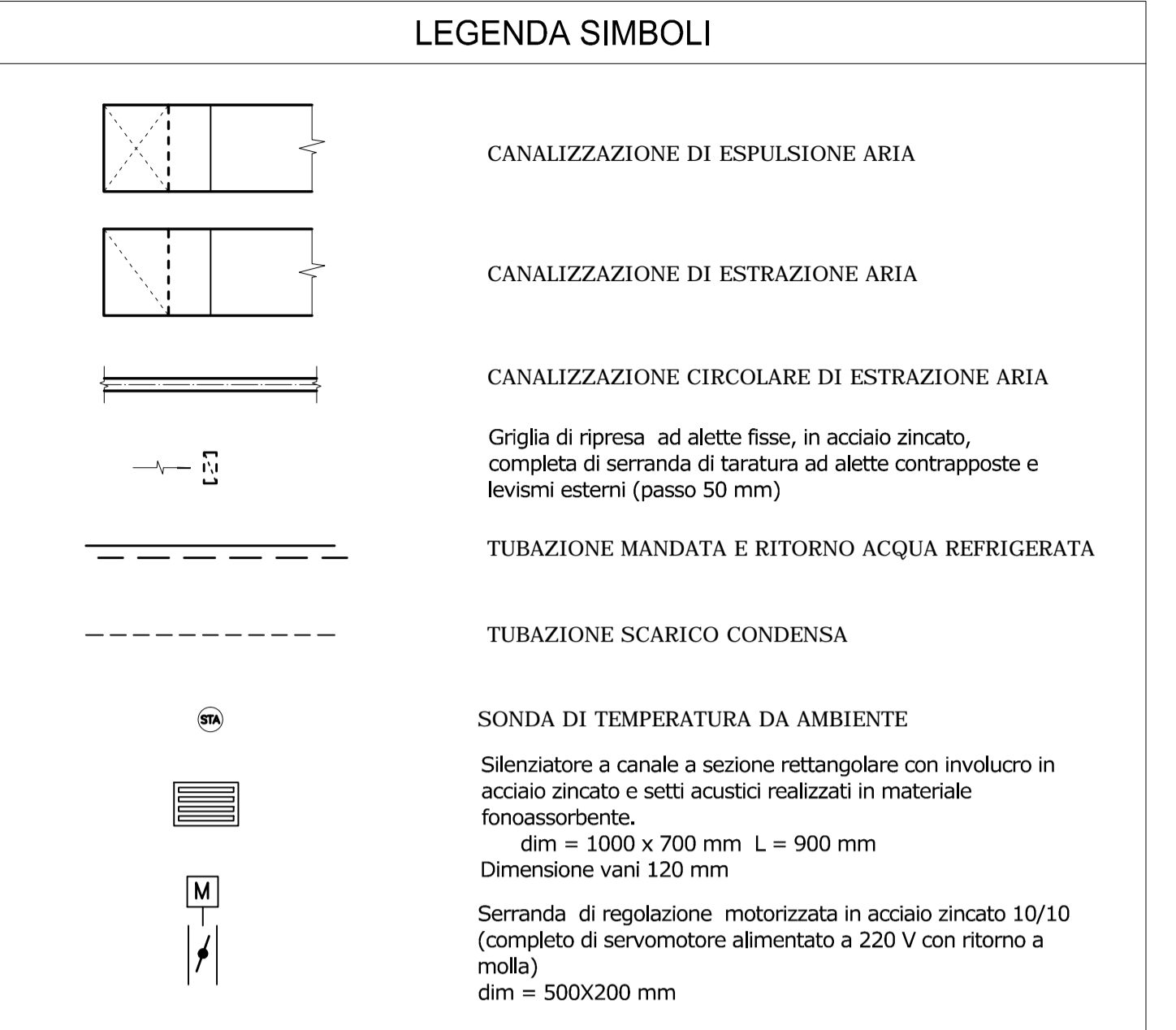
STAZIONE POLITEAMA - STRALCIO LIVELLO STRADA scala 1:100

DISTANZE MAX INTERASSE STAFFAGGI

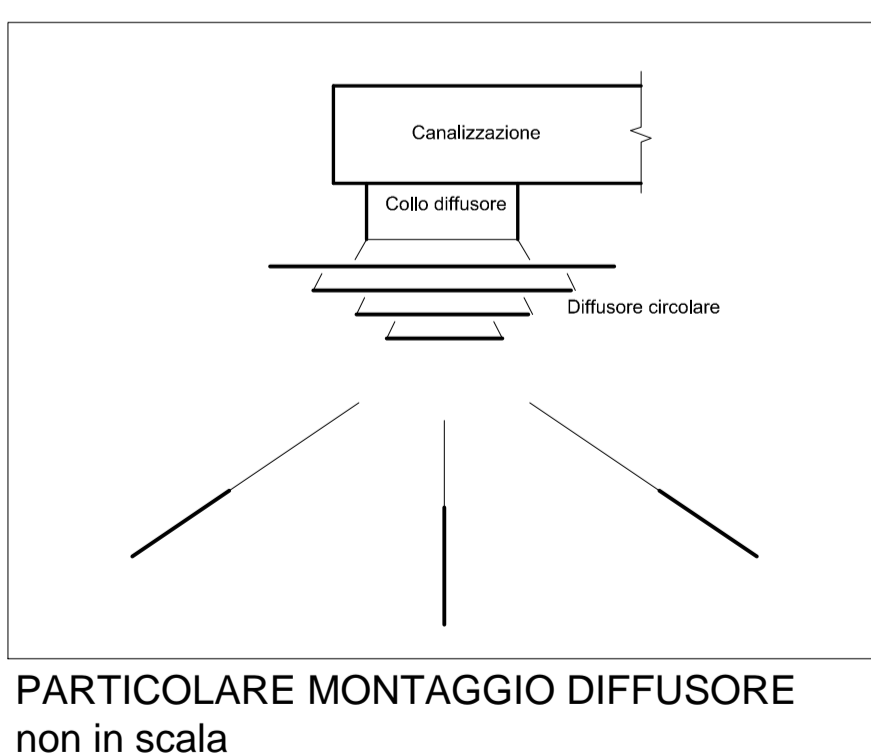
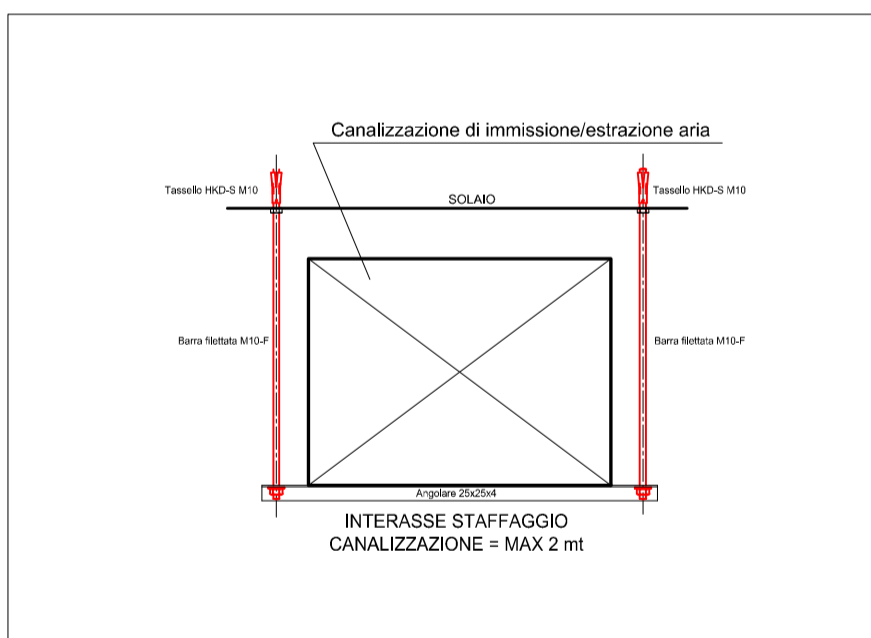
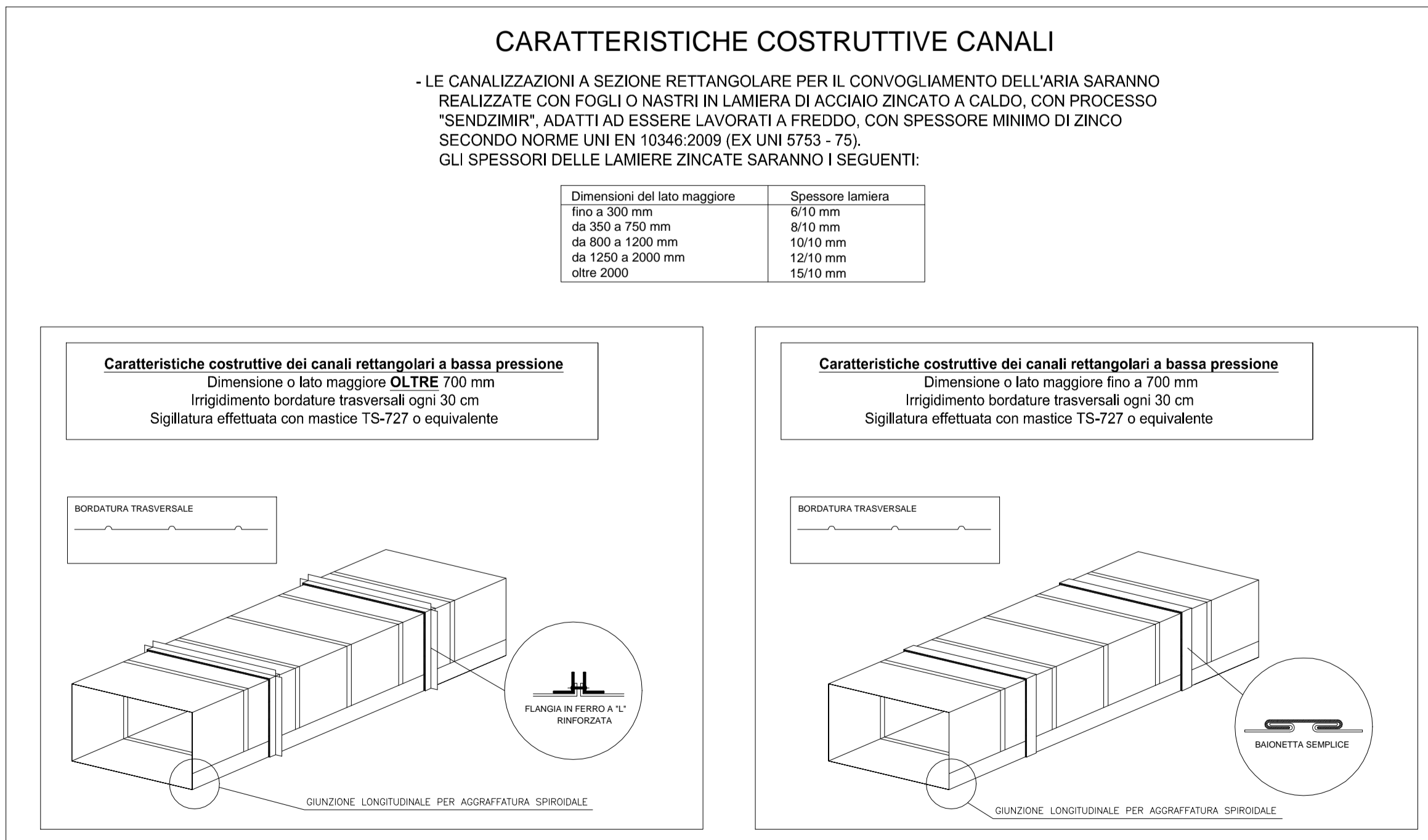
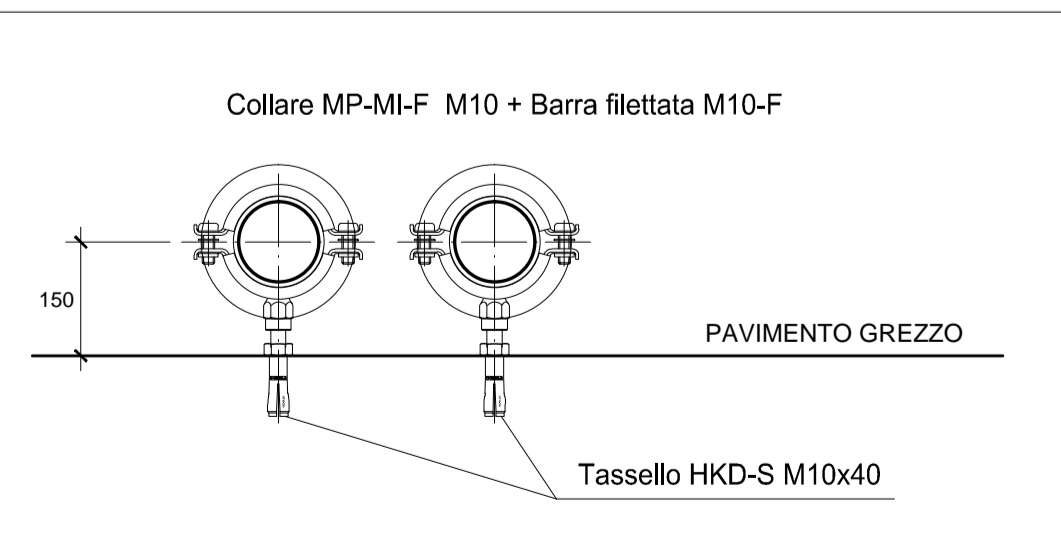
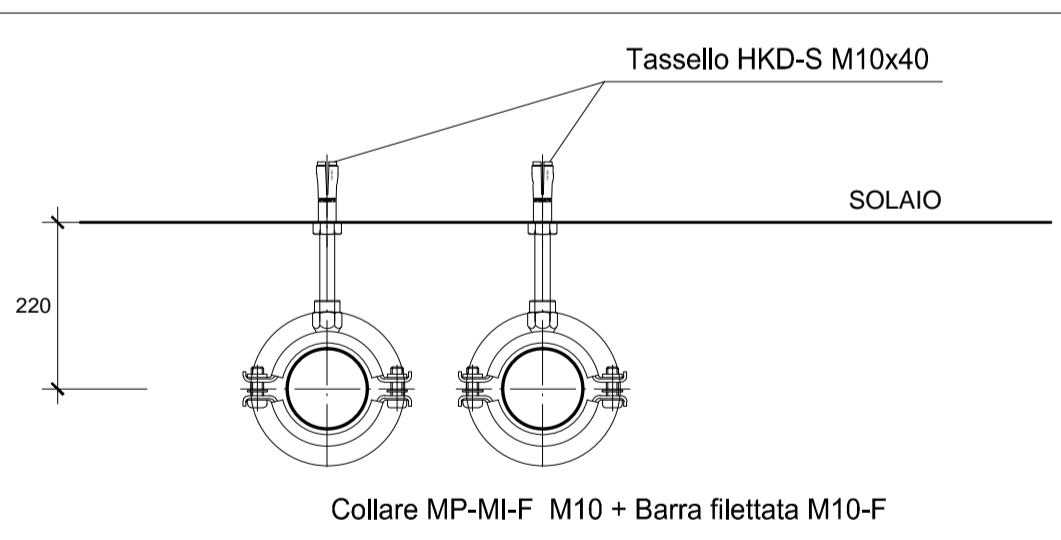
INTERASSE STAFFAGGIO TUBAZIONI	1/2" - 150 cm
INTERASSE STAFFAGGIO TUBAZIONI	3/4" - 200 cm
INTERASSE STAFFAGGIO TUBAZIONI	1" - 250 cm
INTERASSE STAFFAGGIO TUBAZIONI	1"1/4 - 250 cm
INTERASSE STAFFAGGIO TUBAZIONI	60 - 300 cm

SPessori ISOLANTI TUBAZIONI ACQUA REFRIGERATA mm

DIAMETRO	UBICAZIONE		
	ACCIAIO	PAVIMENTO	SOFFITTO
21,3	1/2	30	30
26,8	3/4	30	30
33,7	1	40	40
42,4	1 1/4	40	40
48,3	1 1/2	40	40
60,3	2	40	40



- NOTE**
- TUBAZIONI PER ACQUA REFRIGERATA REALIZZATE IN ACCIAIO NERO:
 - UNI 8863 SERIE MEDIA FINO AL DIAMETRO DN 50
 - UNI 7287 PER DIAMETRI SUPERIORI AL DN 50
 - PER I TUBI UNI 8863 SERIE MEDIA ED UNI 7287 I DIAMETRI INDICATI SONO QUELLI ESTERNI ESPRESI IN mm.
 - ISOLAMENTO TERMICO DELLE TUBAZIONI REALIZZATO CON GUAINE FLESSIBILI A BASE DI POLIOLEFINE RIVESTITE CON FILM ANTIGRAFFIO METALLICO GOFFRATO.
 - LE TUBAZIONI SARANNO INSTALLATE SOTTO IL PAVIMENTO REALIZZATO (OVE PRESENTE) O IN VISTA
 - LE TUBAZIONI INSTALLATE IN VISTA SARANNO RIFINITE CON LAMIERINO DI ALLUMINIO
 - TUBAZIONI PER RACCOLTA CONDENSA REALIZZATE IN POLIETILENE
 - LE UNITA' DA AMBIENTE SONO COMPLETE DI PROPRIO SISTEMA DI REGOLAZIONE



COMUNE DI PALERMO

COMMITTENTE: RFI RETE FERROVIARIA ITALIANA GRUPPO FERROVIE DELLO STATO

DIREZIONE LAVORI: ITALFERR GRUPPO FERROVIE DELLO STATO

IMPRESA ESECUTRICE: TECNIS

PROGETTO ESECUTIVO

PRIMO LOTTO FUNZIONALE CHIUSURA DELL'ANELLO FERROVIARIO IN SOTTERRANEO NEL TRATTO DI LINEA TRA LE STAZIONI DI PALERMO NOTARBARTOLO E GIACHERY E PROSEGUIMENTO FINO A POLITEAMA

STAZIONE POLITEAMA
IMPIANTI TECNOLOGICI
IMPIANTO HVAC
STRALCI PIANTE MEZZANINO, BANCHINA E STRADA

COMMESSA	LOTTO	FASE	ENTE	TIPO DOC.	OPERA/DISCIPLINA	PROGR.	REV.	SCALA
RS72	01	E	ZZ	PZ	FV0309	001	B	VARIE

PROGETTAZIONE: ATI (Associazione Temporanea d'Imprese)

PROGETTAZIONE: INFRASTRUTTURE PROGN s.p.a. (Capogruppo Mandataria)

sab (Mandante)

Rev.	Descrizione	Redatto	Data	Verificato	Data	Approvato	Data
A	Emissione	R. Ciano	07.01.10	R. Piccirilli	08.01.10	S. Esposito	12.01.10
B	Emissione a seguito istruttoria Italferr	R. Ciano	19.09.11	R. Piccirilli	19.09.11	S. Esposito	19.09.11

File: R072_01_L_22_F2_P0009_001_B n. Elab.: